

If width (X) is greater than 600mm or height (Y) greater than 400mm STOP installation now and contact the customer help line

Si la largeur (X) est plus large que 600mm et la hauteur (Y) plus grande que 400mm, ARRÊTEZ l'installation immédiatement et contactez l'assistance client

Si la anchura (X) es mayor que 600mm o la altura (Y) es mayor que 400mm DETENGA la instalación inmediatamente y póngase en contacto con la línea de ayuda al cliente

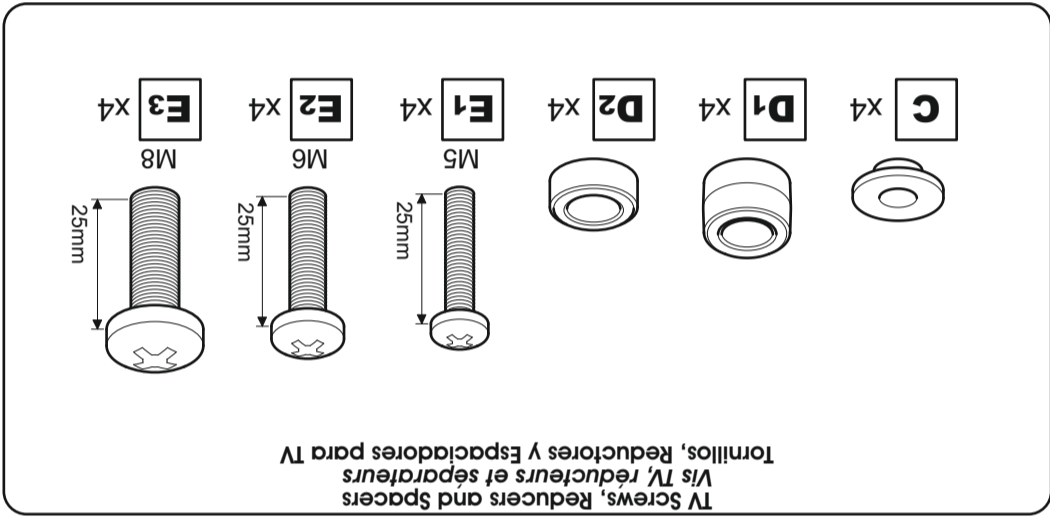
You are provided with 3 diameters of TV fixing screws, M5, M6 and M8. Determine the screw diameter that fits and remember for step 2.

3 diamètres de vis TV vous sont fournis, M5, M6, et M8. Déterminez le diamètre de la vis qui convient et mémorisez-le pour l'étape 2.

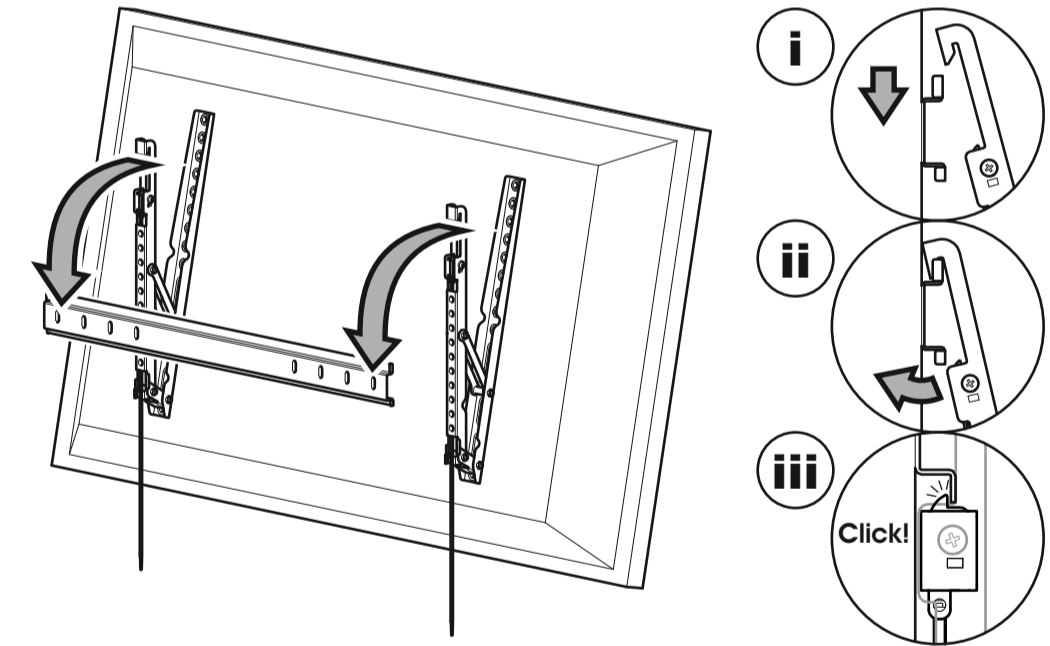
Se le proporciona con 3 diámetros de tornillos de fijación para su TV: M5, M6 y M8. Determine el diámetro del tornillo que le quede a su TV y recuérdelo para el paso 2.



**Mesurer la profondeur et la taille des trous de fixation**  
Mida los orificios de su TV, lo ancho y lo alto

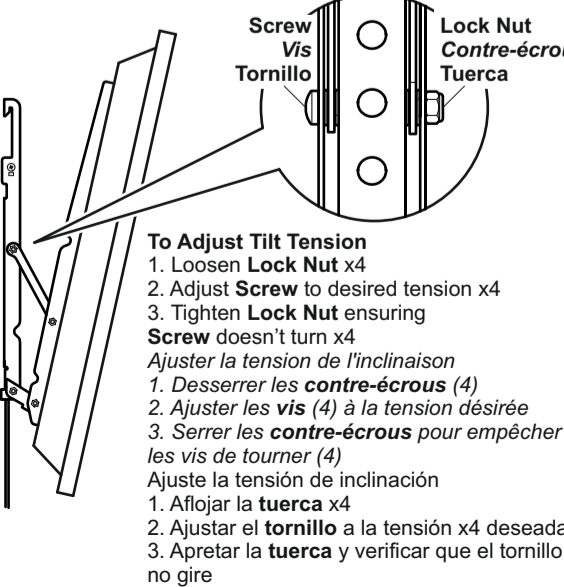


**4 Attach the TV**  
Fixer la TV  
Coloque la TV

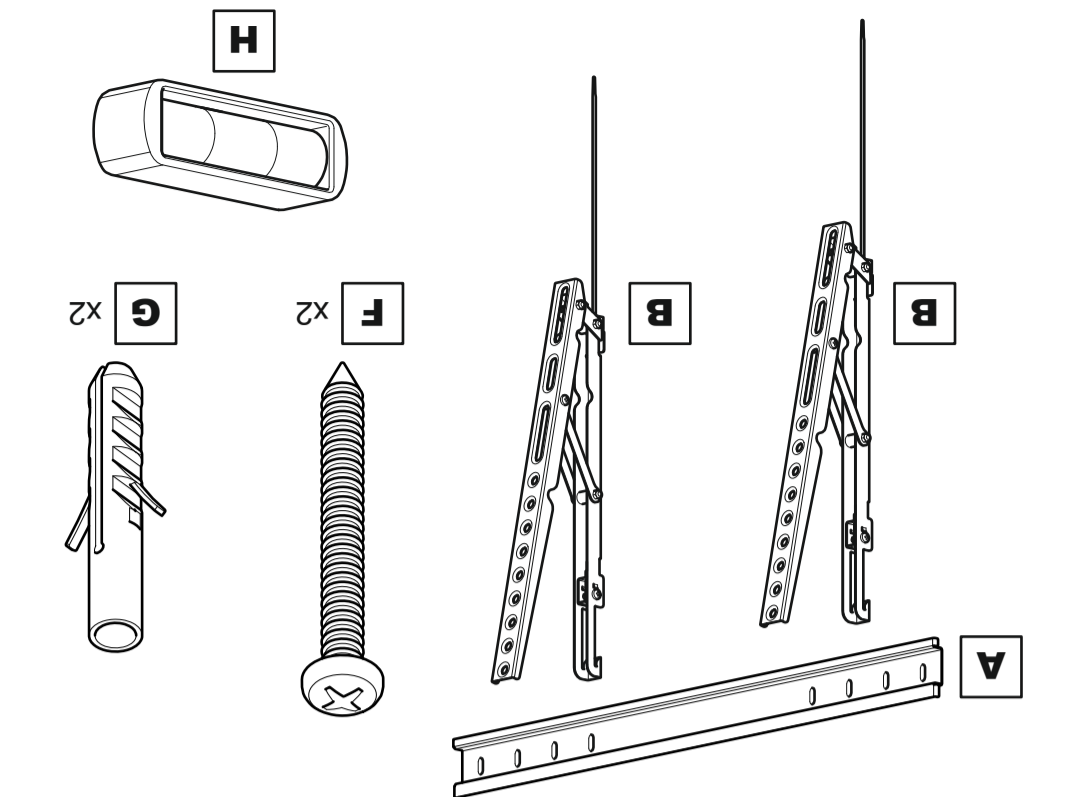
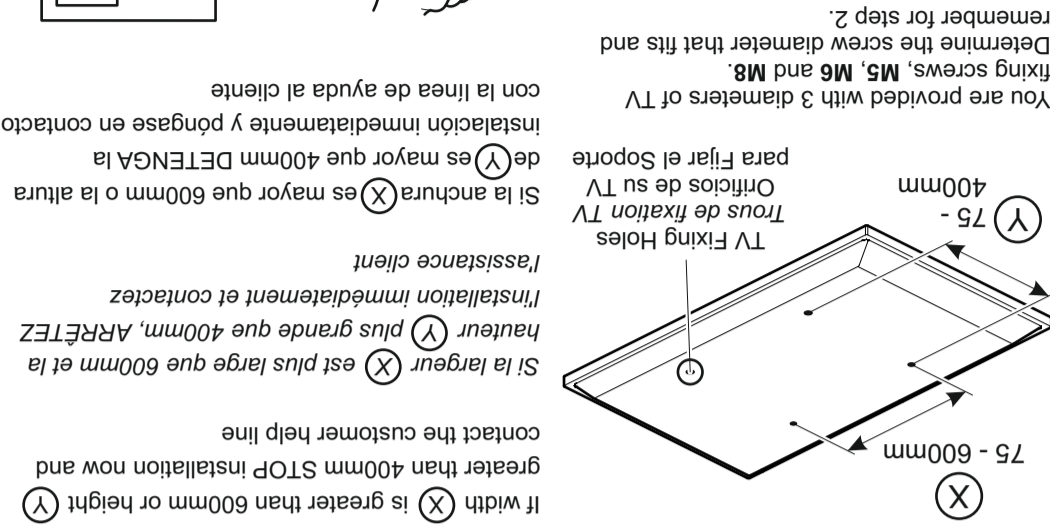
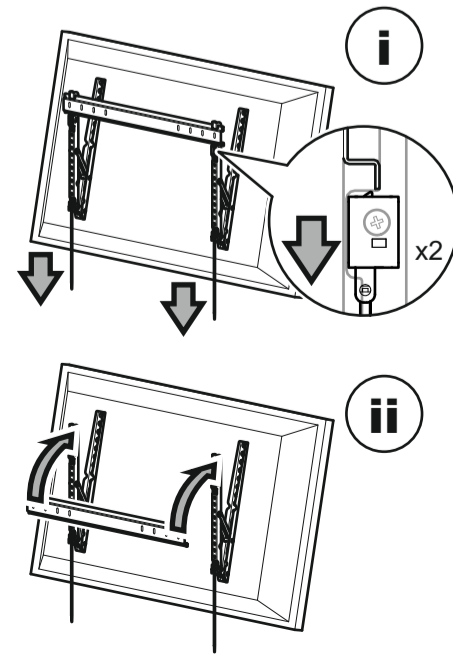


Optional  
Optionnel  
Opcional

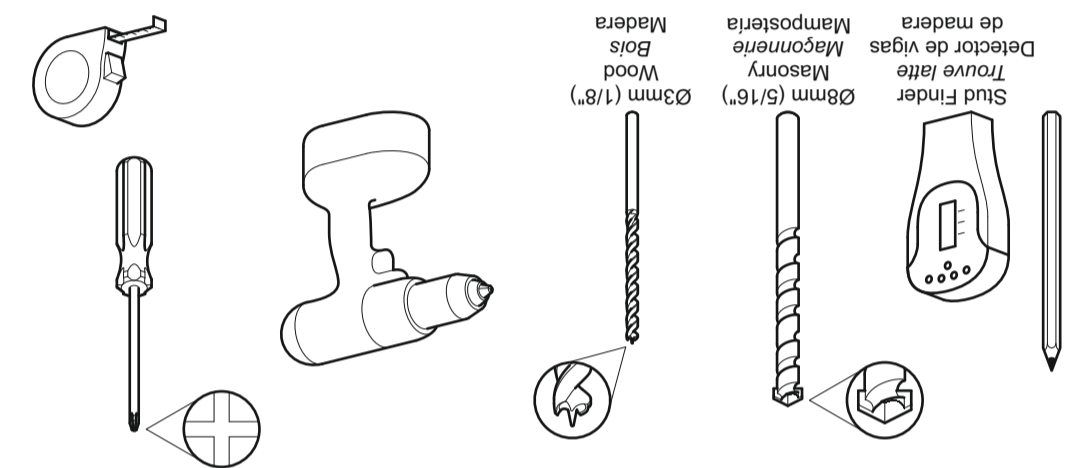
Adjust tilt tension  
Ajuster la tension de l'inclinaison  
Ajuste la tensión de inclinación



To remove TV  
Pour ôter la TV  
Para remover la TV



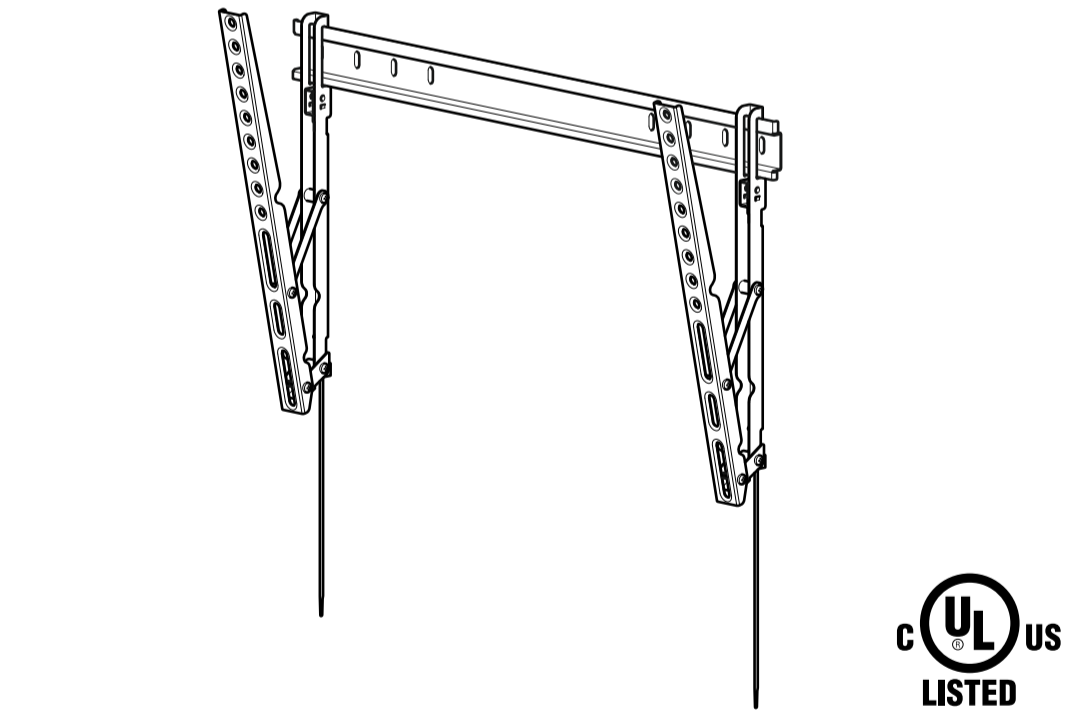
Boxed Parts  
Pièces empaquetées  
Piezas en la Caja



Tools Recommended  
Outils recommandés  
Herramientas recomendadas

**VL601** English language / Langue Française / Idioma Español

Leaflet No. / Notice n° / No. de folleto 464663 rev 01



**STOP** Read through ALL instructions before commencing installation. If you have any questions about this product or issues with installation contact the customer services help line before returning this product to the store.

**ATTENTION** Lisez toutes les instructions avant de débuter l'installation. Si vous avez des questions sur ce produit ou des problèmes d'installation, contactez l'assistance client avant de ramener le produit en magasin.

**ALTO** Lea todas las instrucciones antes de comenzar la instalación. Si tiene alguna pregunta sobre el producto o problemas con la instalación, llame a la línea de servicio al consumidor antes de devolverlo.

CUSTOMER SERVICES HELP LINE NUMBER:  
NUMÉRO DE L'ASSISTANCE CLIENT:  
NUMERO DE SERVICIO DE ATENCION AL CLIENTE:  
**1-800 601 8450 (USA)**

**88lbs**  
**40kg**

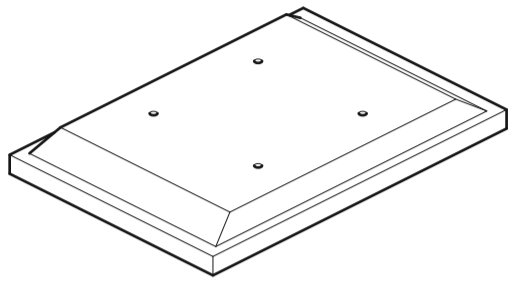
Orbital Holdings, 3187 Cornerstone Drive, Eastvale, CA91752, USA

## 2

Fitting the TV Brackets  
 Installer l'applique téléviseur  
 Fije los Brazos del Soportes a su TV

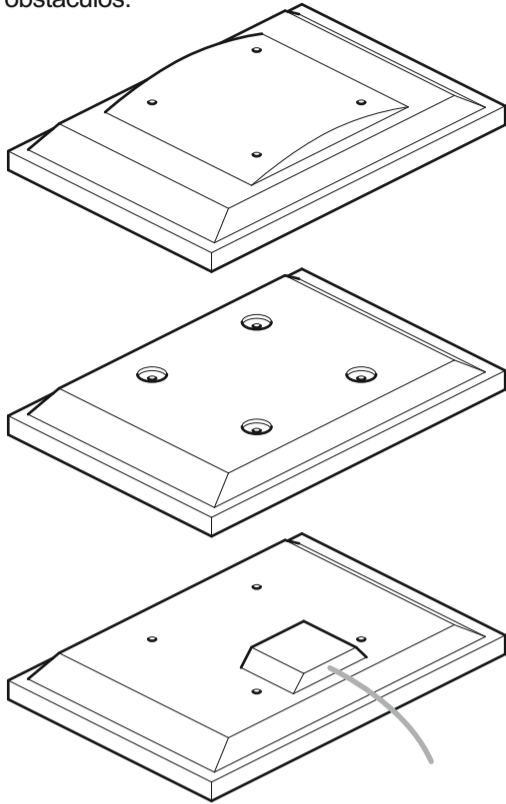
No Spacers  
 Pas de Séparateur  
 Sin espaciadores

For TVs with flat/unobstructed back  
 Pour des téléviseurs aux dos plats et non obstrués  
 Para TVs con la parte posterior plana/sin obstáculos.

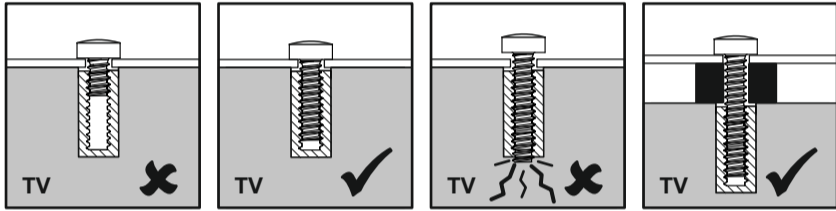


Spacers  
 Séparateur  
 Espaciadores **D1/D2**

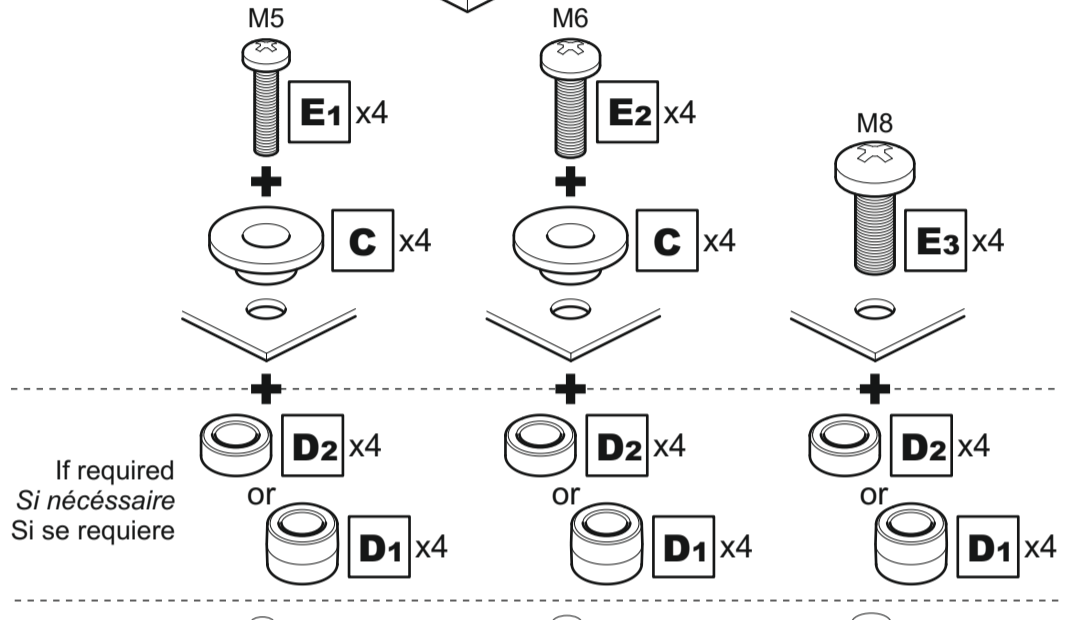
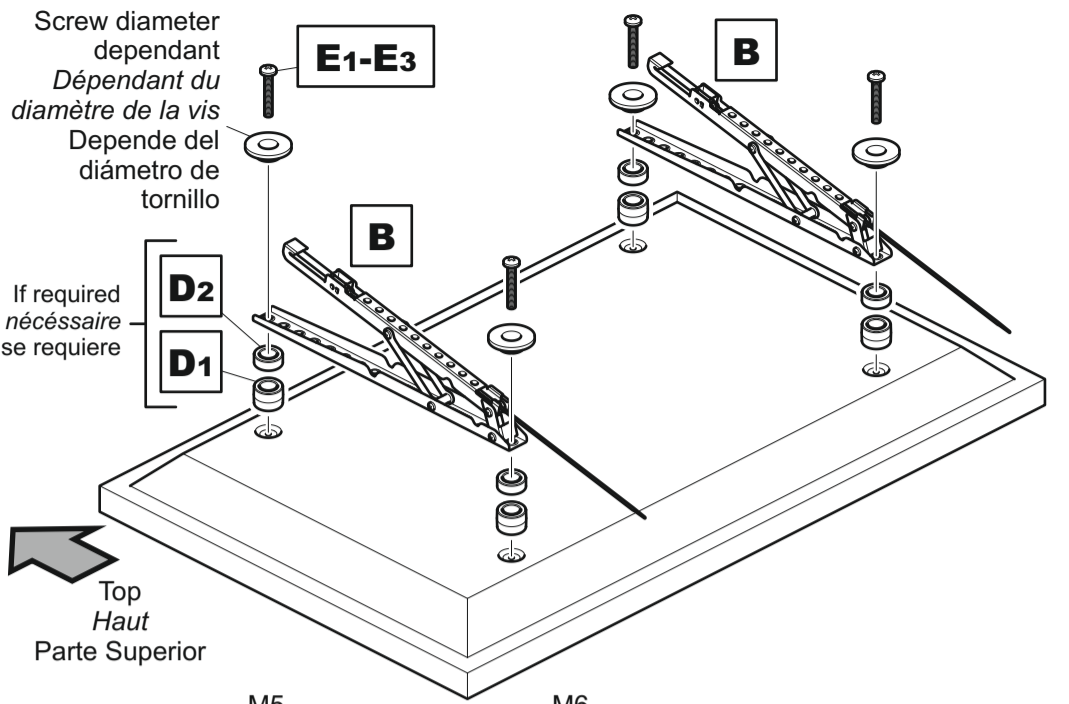
For TVs with irregular/obstructed back  
 Pour des téléviseurs aux dos irréguliers et non obstrués  
 Para TVs con la parte posterior irregular/con obstáculos.



### WARNING / AVERTISSEMENT / ADVERTENCIA



After completing step 2 you will have fittings left over, please keep for future reference  
 Après avoir complété l'étape 2 il vous restera des pièces d'assemblage, conservez-les  
 Después de completar el paso 2 usted tendrá conexiones sobrantes, por favor guarde para futura referencia

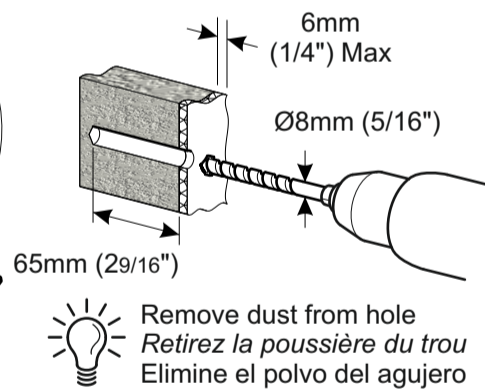
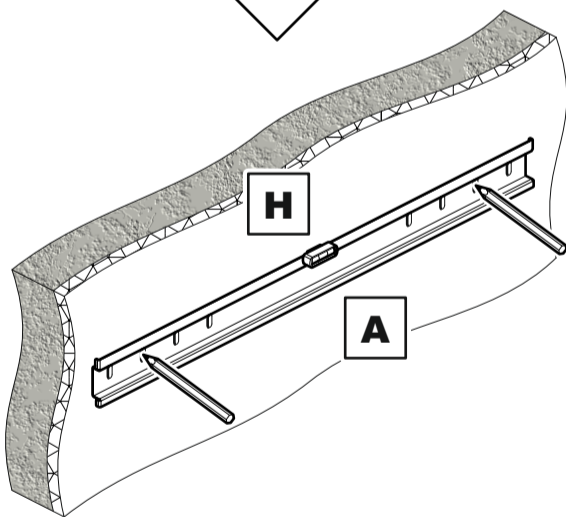


Attach the bracket to the back of your TV using suitable screw, reducer and spacer combinations.  
 Attachez l'applique au dos de votre téléviseur en utilisant une combinaison de vis, de séparateurs et de joints adaptés.  
 Coloque los soportes a la parte posterior de su TV usando la combinación adecuada de tornillo, reductor y espaciador.

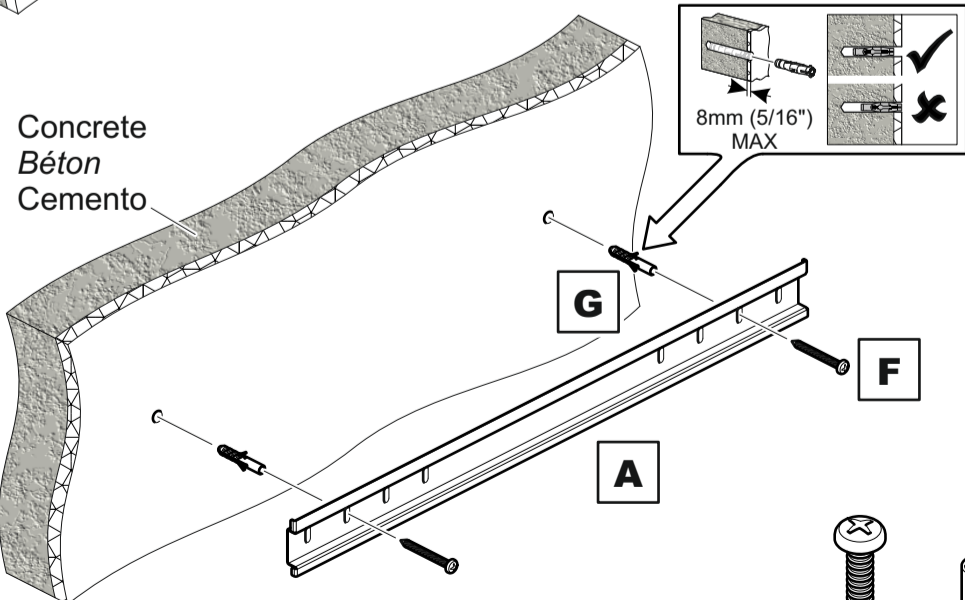
## 3

Fitting the Wall Bracket  
 Installer l'applique murale  
 Fije la Placa a la Pared

Solid Wall  
 Mur solide  
 Pared sólida



Concrete  
 Béton  
 Cemento

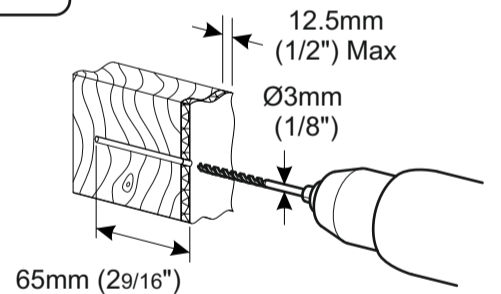
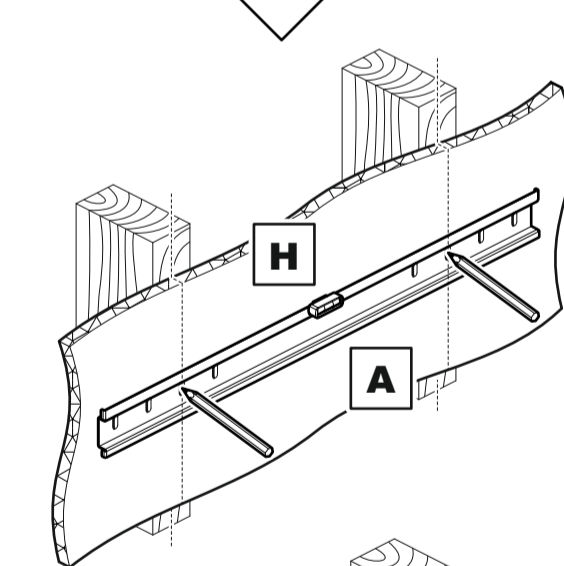


Lubricate screw thread with soap.  
 Lubrifiez le pas de vis avec du savon  
 Lubrique la rosca del tornillo con jabón.

DO NOT over tighten screws. Tighten screws by hand only.  
 NE PAS visser les vis à fond. Visser à la main  
 NO sobre apriete los tornillos. Apriete los tornillos sólo a mano.

**F** x2 **G** x2

Wood Stud  
 Latte de bois  
 Estructura de madera



Ensure hole is in the middle of the wood stud  
 Veillez à ce qu'il s'effectue au centre des montants en bois  
 Asegúrese agujero está en el centro de la viga de madera

Lubricate screw thread with soap.  
 Lubrifiez le pas de vis avec du savon  
 Lubrique la rosca del tornillo con jabón.

DO NOT over tighten screws. Tighten screws by hand only.  
 NE PAS visser les vis à fond. Visser à la main  
 NO sobre apriete los tornillos. Apriete los tornillos sólo a mano.

**F** x2