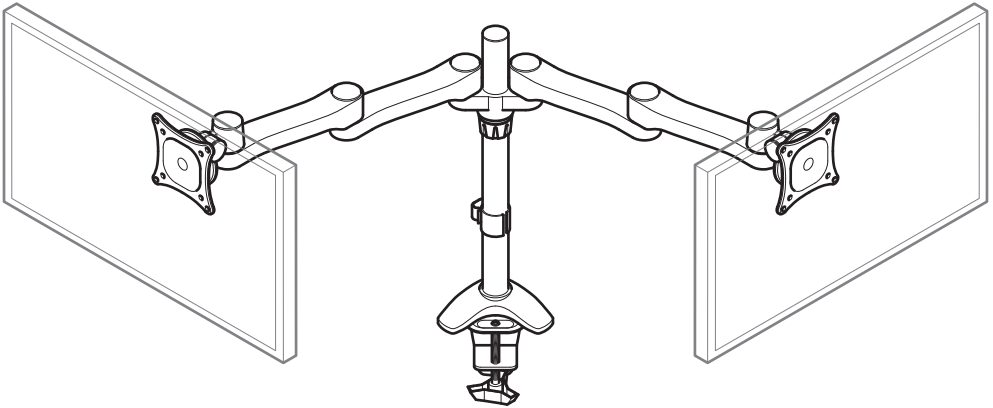


# 464553 rev02



*Read through **ALL** instructions before commencing assembly.  
If you have any questions about this product or issues with assembly contact the customer services help line before returning this product to the store.*



*Lea todas las instrucciones antes de empezar la instalación.  
Si usted tiene alguna pregunta acerca de este producto o problemas con la instalación contacte los servicios de ayuda al cliente antes de devolver este producto a la tienda.*



*Lisez toutes les instructions avant de débiter l'installation.  
Si vous avez des questions sur ce produit ou sur son installation, contactez le service d'assistance clientèle avant de renvoyer le produit au magasin.*

**CUSTOMER SERVICES HELP LINE NUMBER:  
NUMERO DE SERVICIO DE ATENCION AL CLIENTE:  
NUMÉRO DE L'ASSISTANCE CLIENT:**

**+44 (0) 333 320 0463 (UK)**

**1-800 667 0808 (USA)**



**Per Screen  
Por cada pantalla  
Par écran**

**27"** ↗  
↙ **68cm**

**AVF Group Ltd.** Hortonwood 30, Telford, Shropshire, TF1 7YE, England  
**AVF Group, Inc.** 2775 Broadway, Cheektowaga, Buffalo, New York, 14227 USA  
[www.avfgroup.com](http://www.avfgroup.com)

Retain all packaging in case the bracket needs to be returned.

Contents may vary from photography/ Illustrations.

You will not need all these parts, so expect there to be some left over depending upon the specification of your projector.

This product is intended for indoor use only. Use of this product outdoors could lead to failure and personal injury.

It is the responsibility of the installer to ensure that the mounting surface is of a suitable standard and void of any services (eg gas, electricity, water etc).

AVF accept no responsibility for any damage or loss caused by installing this product on a sub standard surface.

*Conserve todos los envasados en caso de que el soporte tenga que ser devuelto.*

*El contenido puede variar de la fotografía / ilustración.*

*No necesitará todas estas partes, espere que sobren algunas según las especificaciones de su proyector.*

*Este producto está diseñado para el uso en el interior solamente. El uso de este producto en el exterior podría llevar al fracaso y lesiones personales.*

*Es la responsabilidad del instalador de asegurarse de que la superficie de montaje es de un nivel adecuado y carece de todo los servicios (gas, electricidad, agua, etc.).*

*AVF no acepta ninguna responsabilidad por cualquier daño o pérdida causada por la instalación de este producto en una superficie inadecuada.*

Conserver les emballages si l'applique a besoin d'être ramenée.

Les contenus peuvent varier de la photographie/illustrations.

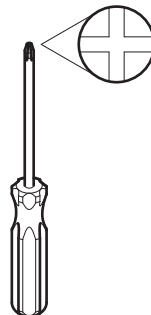
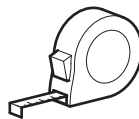
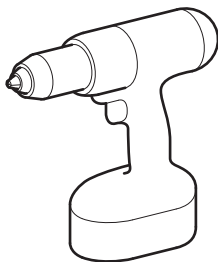
Vous n'aurez pas besoin de toutes ces pièces, attendez-vous donc à ce qu'il reste des pièces selon les caractéristiques de votre projecteur..

Ce produit est à utiliser à l'intérieur uniquement. Utiliser ce produit à l'extérieur causera des défaillances et de possibles accidents..

Il est de la responsabilité de l'installateur de s'assurer que les surface soient aux critères requis et vides de tout câblage (ex : gaz, électricité, eau etc....)

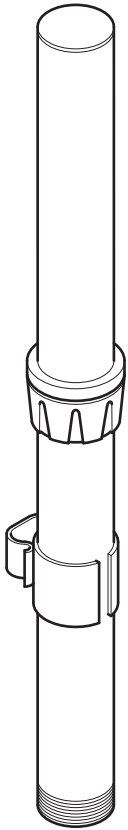
AVF n'acceptera aucune responsabilité pour tout dommage ou perte causée par l'installation du produit dans un surface en deçà de ces critères.

**Tools Recommended**  
**Herramientas recomendadas**  
**Outils recommandés**

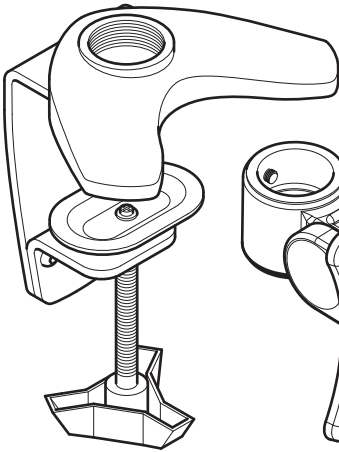


Ø12mm (1/2")  
Wood  
Madera  
Bois

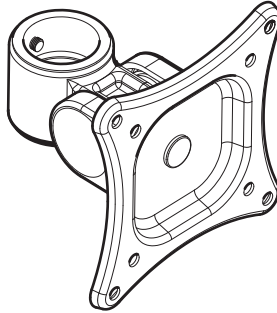
**Boxed Parts**  
*Piezas en la Caja*  
*Pièces empaquetées*



**A** x1



**B** x1



**C** x2



**D** x1



**E** x1



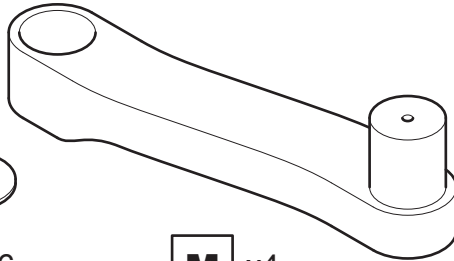
**F** x8



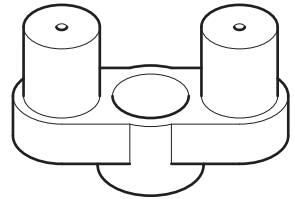
**O** x8



**L** x6

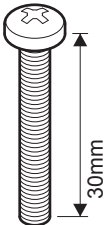


**M** x4

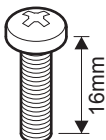


**N** x1

**Monitor Screws**  
*Tornillos del monitor*  
*Vis de fixation de l'écran*



**G1** x8



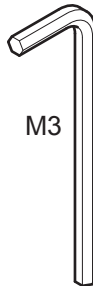
**G2** x8



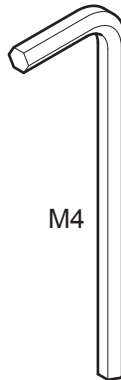
**H1** x8



**H2** x8



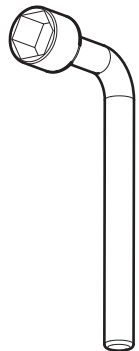
**I** x1



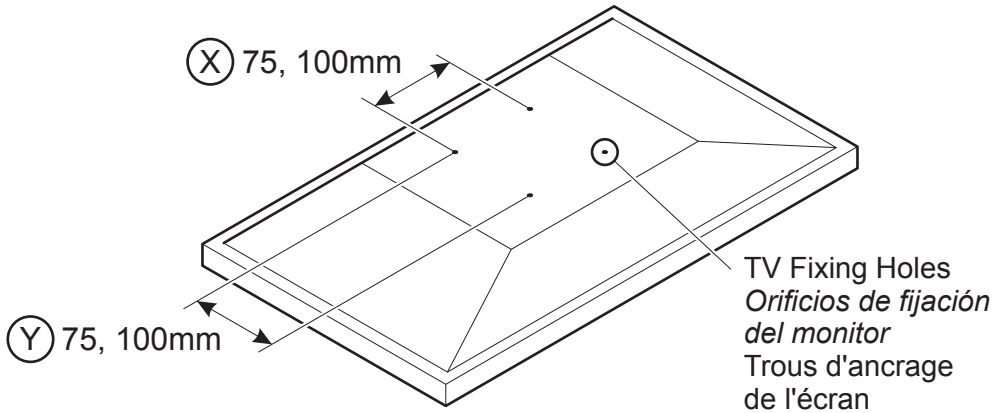
**J** x1



**K** x1



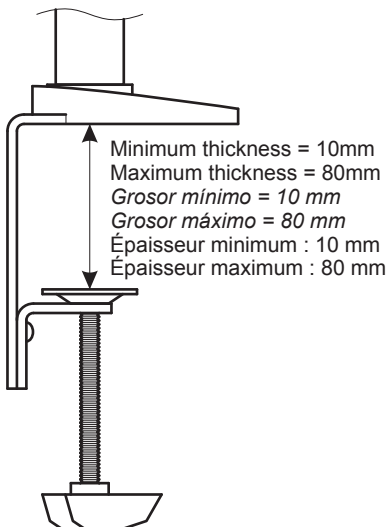
**P** x1

**1****Measure the Monitor fixing holes***Medir los orificios de fijación del monitor**Mesurer les trous d'ancrage de l'écran*

If width (X) is not equal to 75 or 100mm or height (Y) is not equal to 75 or 100mm STOP installation now and contact the customer help line

*Si el ancho (X) no es igual a 75 o 100 mm, o si la altura (Y) no es igual a 75 o 100 mm DETENGA en este momento la instalación y póngase en contacto con la línea de asistencia al cliente*

Si la largeur (X) n'est pas égale à 75 ou 100mm ou si la hauteur (Y) n'est pas égale à 75 ou 100mm, ARRÊTER immédiatement l'installation et communiquez avec le service d'assistance à la clientèle



If mounting material is less than 10mm or more than 80mm STOP installation now and contact the customer help line

*Si el material de montaje es menor a 10 mm o más de 80 mm, DETENGA la instalación y contacte a la línea de ayuda de atención al cliente*

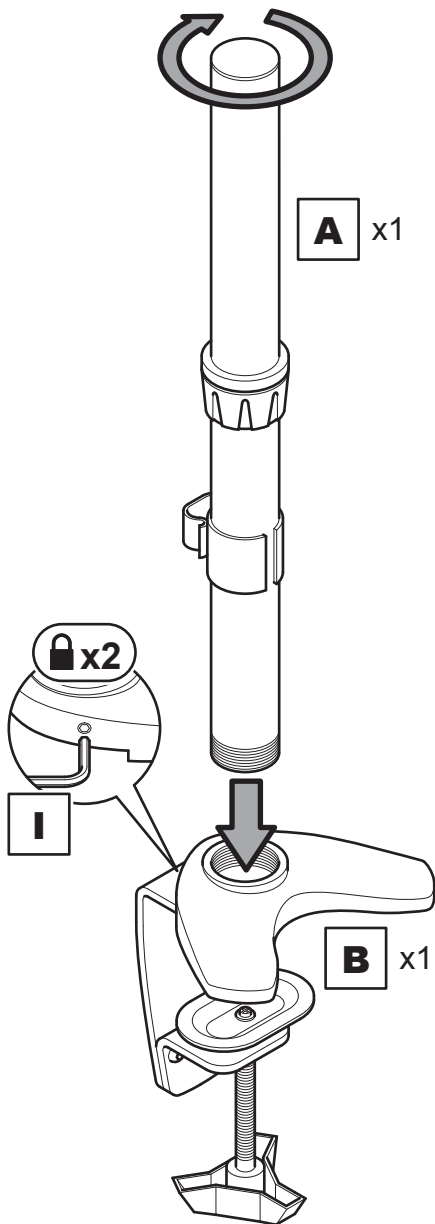
Si l'épaisseur du matériel de fixation est inférieure à 10 mm ou supérieure à 80 mm, CESSEZ l'installation immédiatement et communiquez avec le soutien technique

**2**

**Column assembly**  
*Columna de ensamblaje*  
**Assemblage du bras de fixation**



Do not over tighten  
*No apriete demasiado*  
 Ne serrez pas trop fort

**3**

**Installation Method**  
*Método de instalación*  
**Méthode d'installation**

You can install the mount in 2 ways  
*Puede instalar el soporte de 2 maneras*  
 Il existe deux méthodes possibles de fixation murale

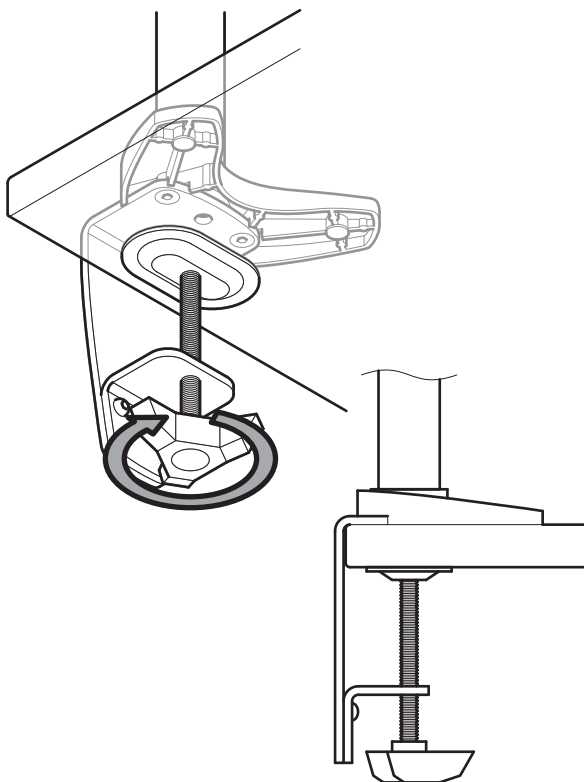
**Clamp Method**  
*Método con abrazaderas*  
**Méthode par bloc d'attache**

or / o / ou

**Hole Method**  
*Método con orificios*  
**Méthode par trous d'ancrage**

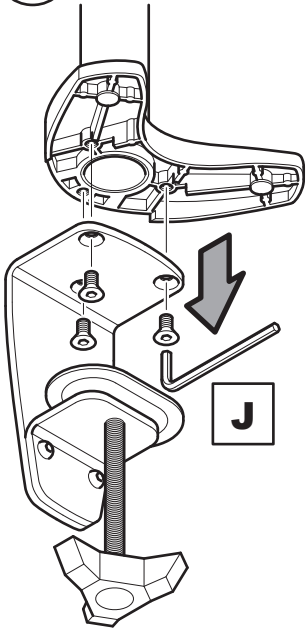
Decide what installation method you require and follow the appropriate steps  
*Decida qué método de instalación requiere y siga los pasos apropiados*  
 Décider de la méthode de montage souhaitée et suivre les instructions appropriées

**Clamp Method**  
*Método con abrazaderas*  
**Méthode par bloc d'attache**

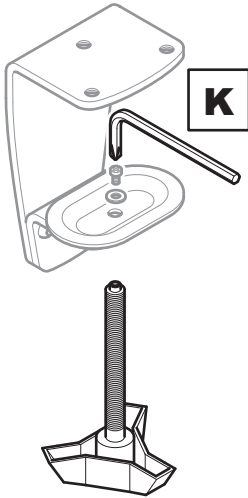


**Hole Method**  
*Método con orificios*  
**Méthode par trous d'ancrage**

**i**

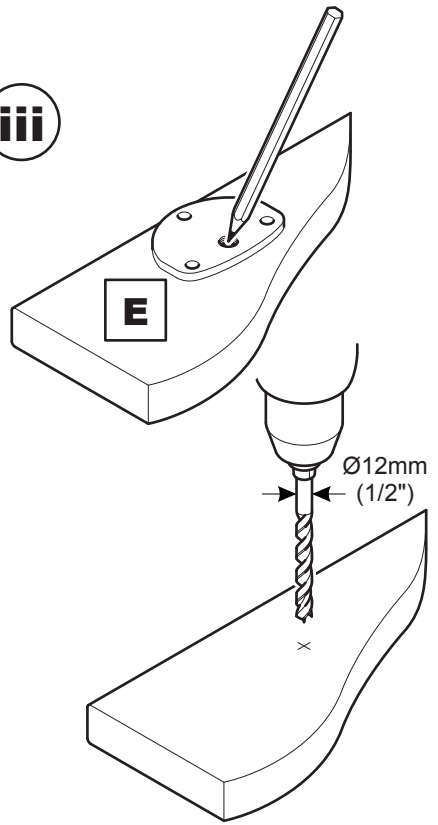


**ii**

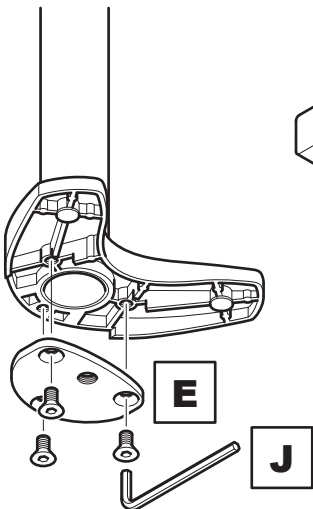


Remove and keep  
*Retire y mantenga*  
*Retirer et conserver*

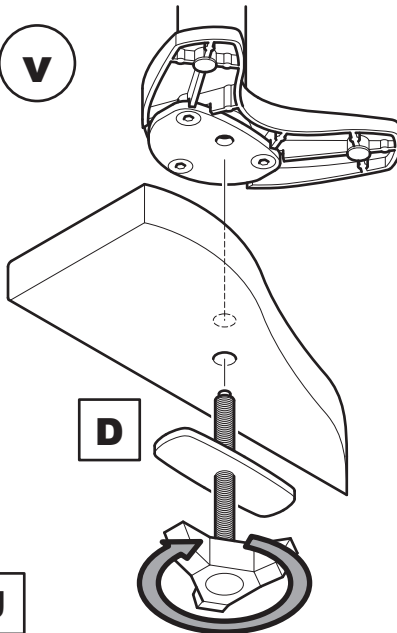
**iii**



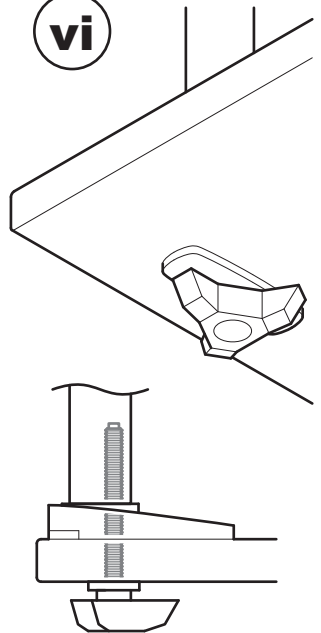
**iv**



**v**



**vi**

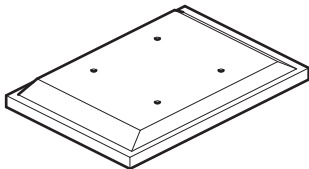


# 4

## Fitting the Monitor Mounting Bracket *Ajuste el monitor al soporte de montaje* Installation du support de montage de l'écran

**No Spacers**  
*Sin espaciadores*  
**Pas de séparateur**

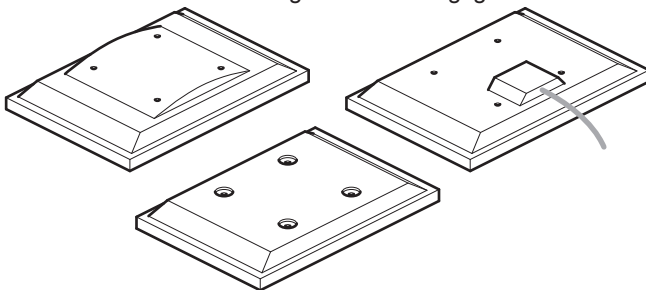
For Monitors with flat/  
unobstructed back  
*Para monitores con el dorso  
plano / sin obstrucciones*  
Pour des écrans à arrière plat  
et dégagé



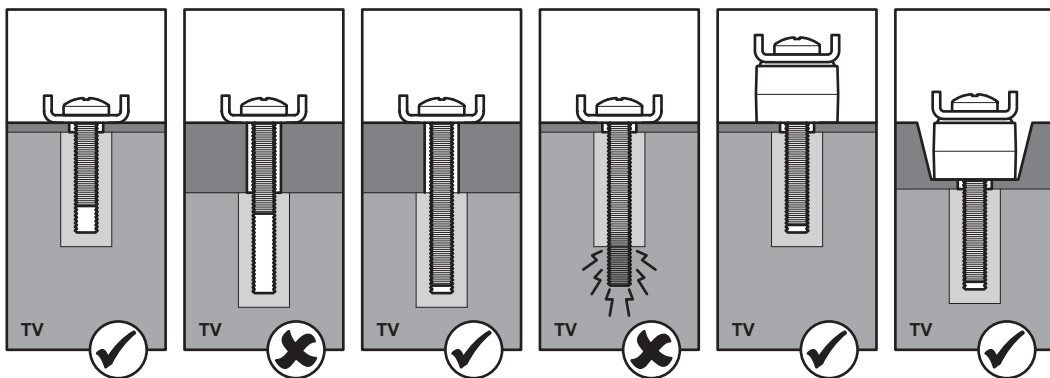
**Spacers**  
*Espaciadores*  
**Séparateurs**

**H1/H2**

For Monitors with irregular/obstructed back  
*Para monitores con dorso irregular / obstrucciones*  
Pour des écrans à arrière irrégulier et non dégagé



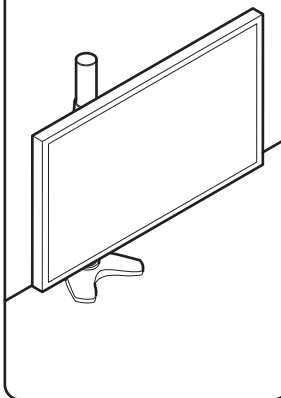
### WARNING / ADVERTENCIA / AVERTISSEMENT



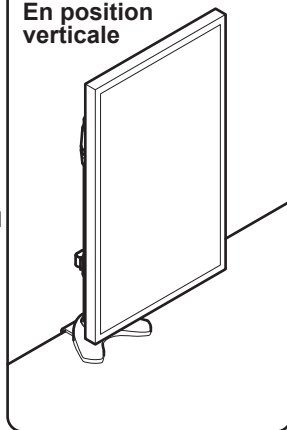
You can install the monitor in 2 ways  
*Puede instalar el monitor de 2 maneras*  
Il existe deux façons possibles  
d'installer l'écran

Decide what installation  
method you require and  
follow the appropriate steps  
*Decida qué método de  
instalación requiere y siga  
los pasos apropiados*  
Décider de la méthode de  
montage souhaitée et suivre  
les instructions appropriées

**Landscape**  
*Paisaje*  
**En position horizontale**

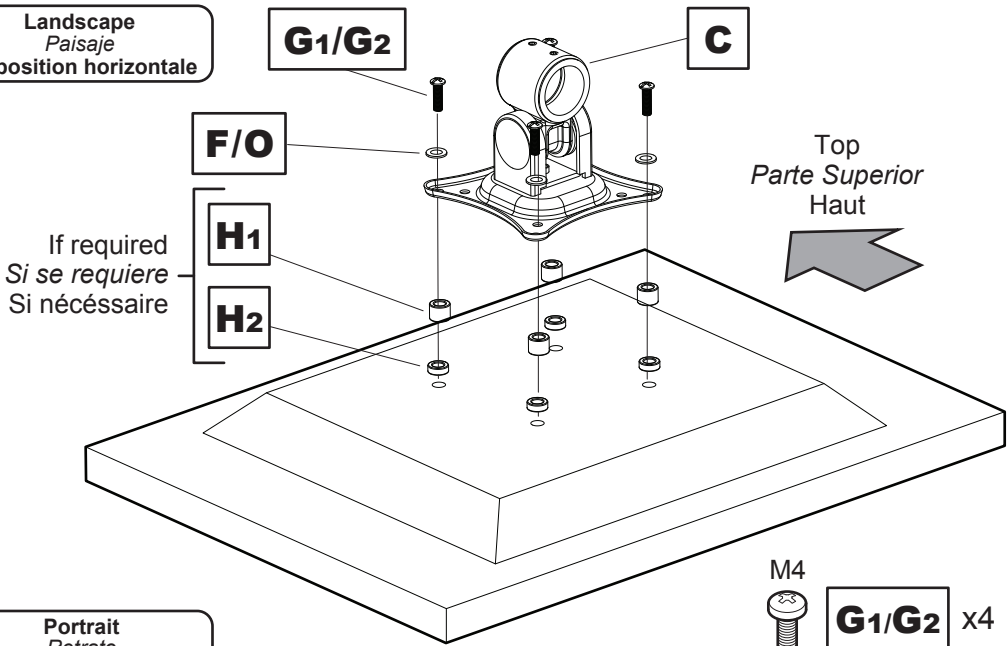


**Portrait**  
*Retrato*  
**En position  
verticale**

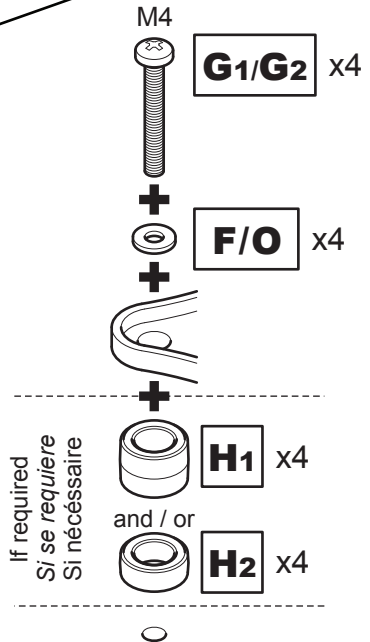
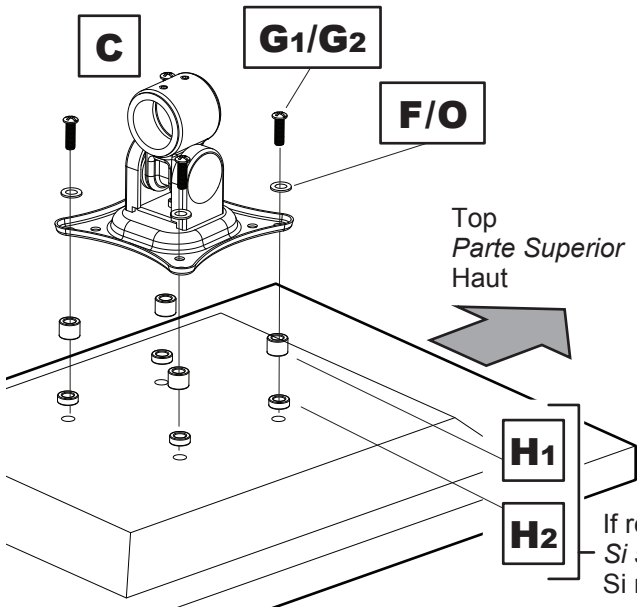


OR  
OU

**Landscape**  
Paisaje  
En position horizontale



**Portrait**  
Retrato  
En position verticale



Attach the bracket to your Monitor using suitable screw, reducer and spacer combinations  
*Fije el soporte al monitor usando el tornillo adecuado, combine reducciones y espaciamento*  
 Fixez le support à votre écran en utilisant des combinaisons appropriées de vis, de réducteur et d'entretoise.



After completing step 4 you will have fittings left over, please keep for future reference  
*Después de completar el paso 4 usted tendrá conexiones sobrantes, por favor guarde para futura referencia.*  
 Après avoir complété l'étape 4 il vous restera des pièces d'assemblage, conservez-les



# 5

## Setting Height *Ajuste la altura* Déterminer la hauteur

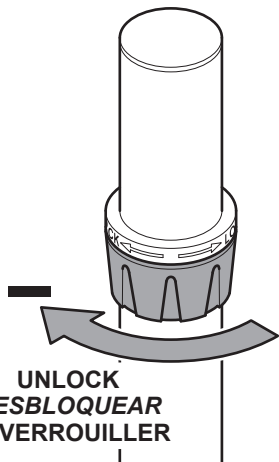
Before fixing height consider the size of your monitor

*Antes de ajustar la altura tenga en cuenta el tamaño de su monitor*

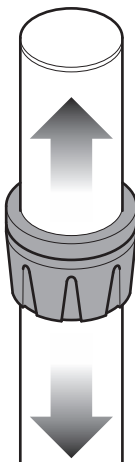
Veillez prendre en considération la taille de l'écran avant de déterminer la hauteur à laquelle il sera installé



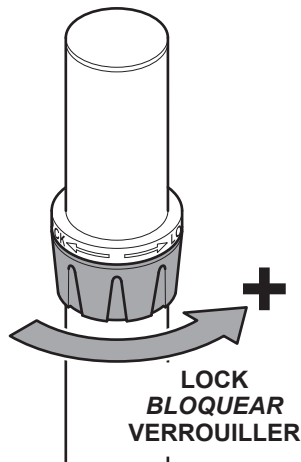
Unlock  
*Desbloquear*  
Déverrouiller



Set height  
*Ajustar altura*  
Déterminer la hauteur



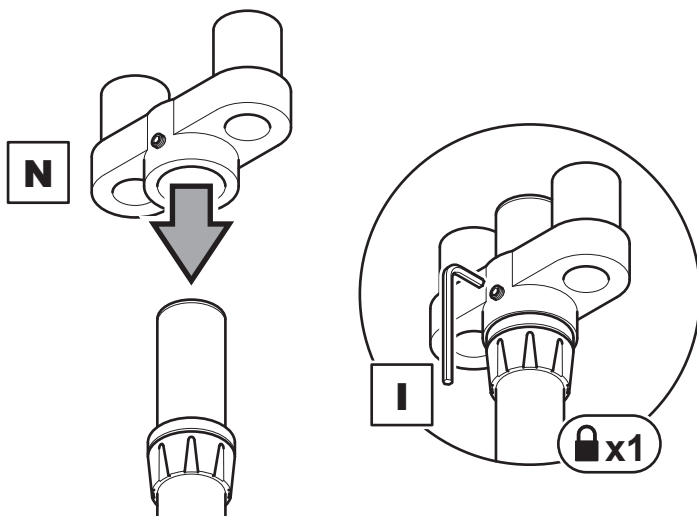
Lock  
*Bloquear*  
Verrouiller

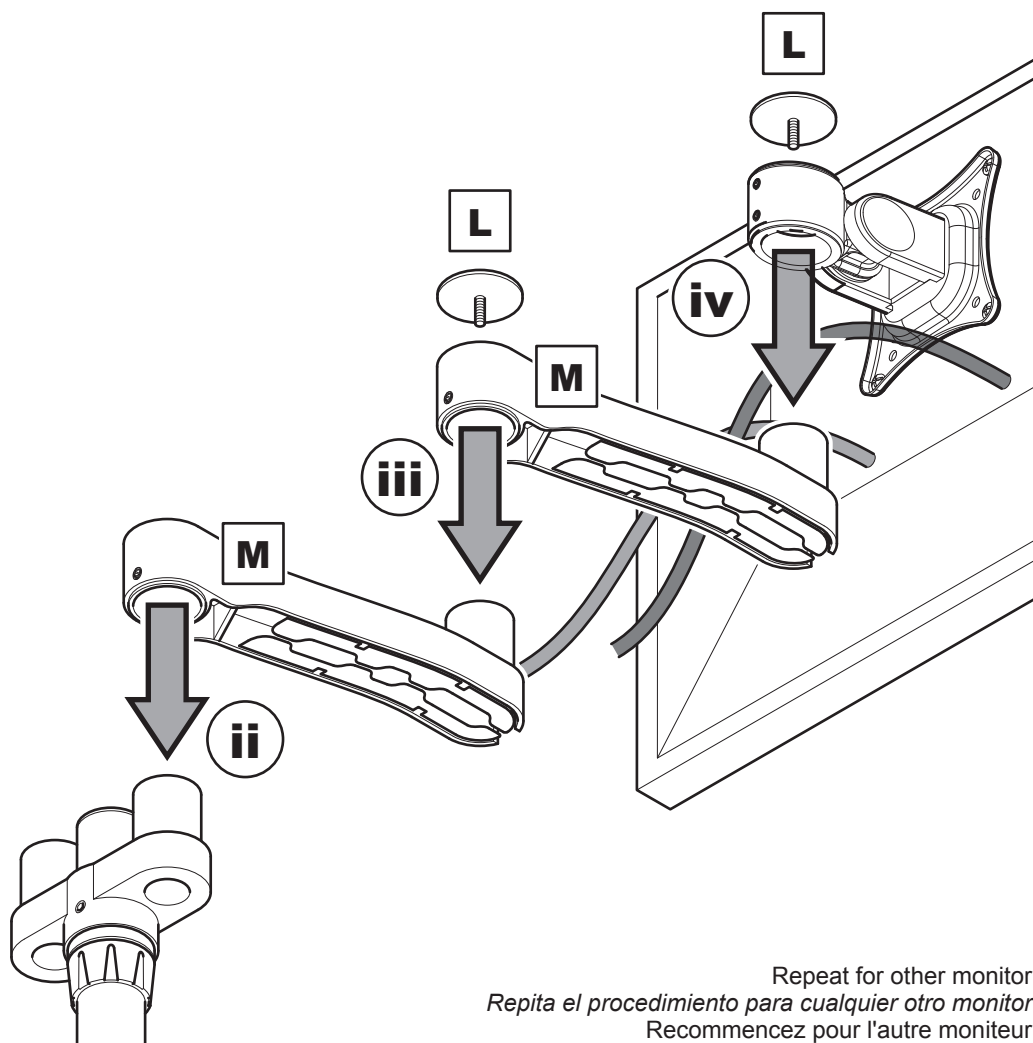
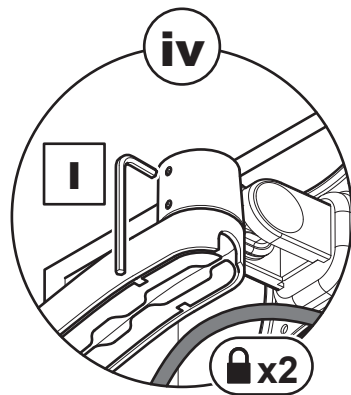
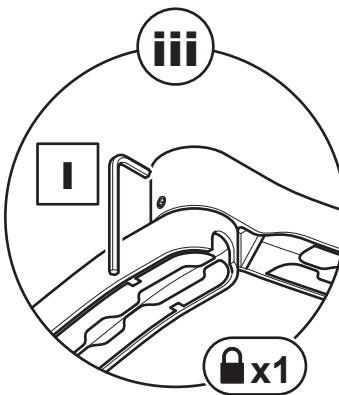
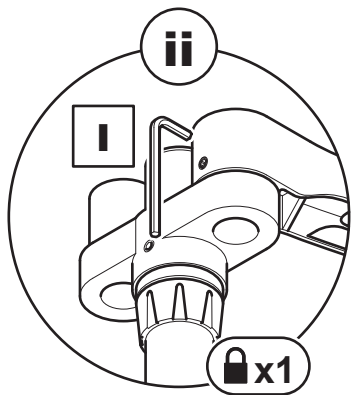


# 6

## Attaching Monitor *Colocación del monitor* Fixer l'écran

### i





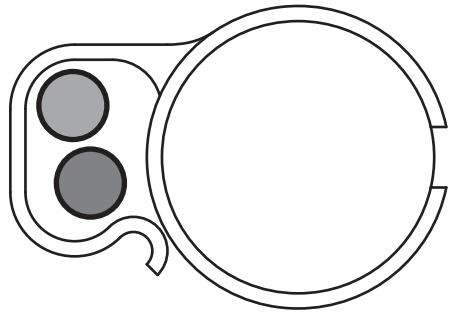
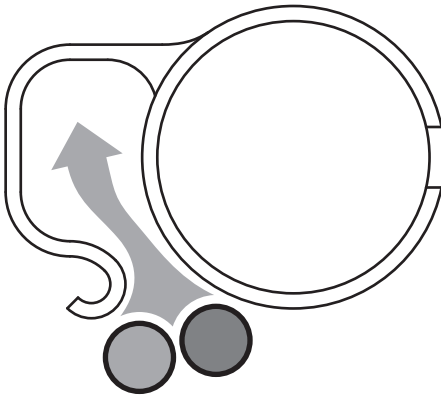
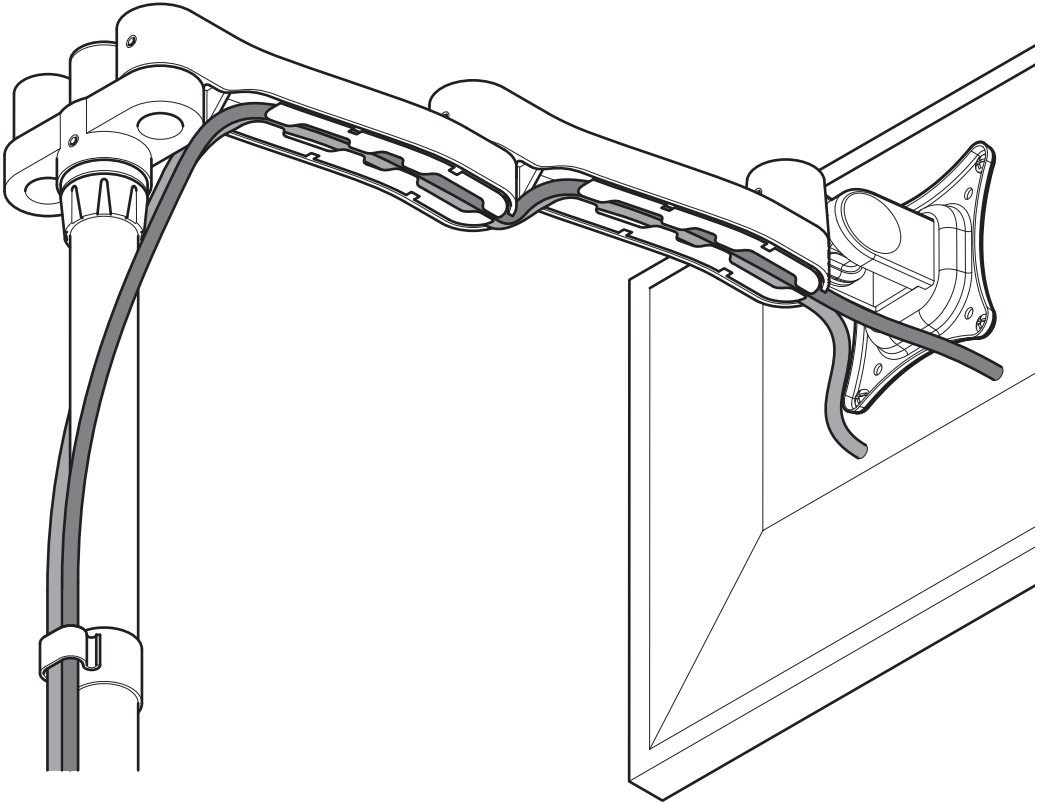
Repeat for other monitor  
*Repita el procedimiento para cualquier otro monitor*  
Recommencez pour l'autre moniteur

# 7

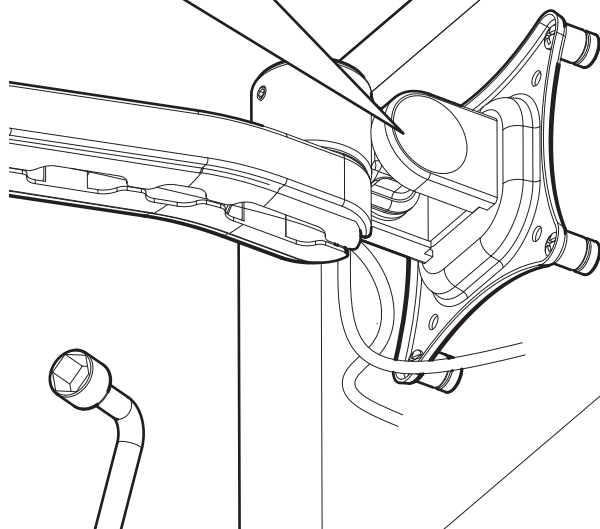
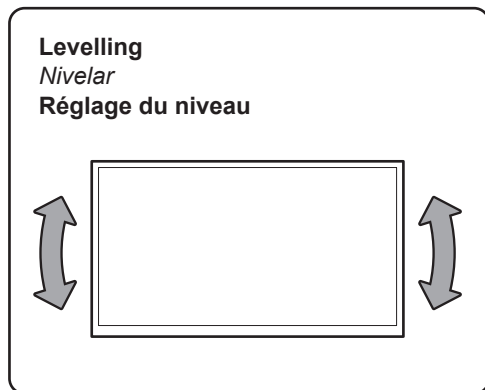
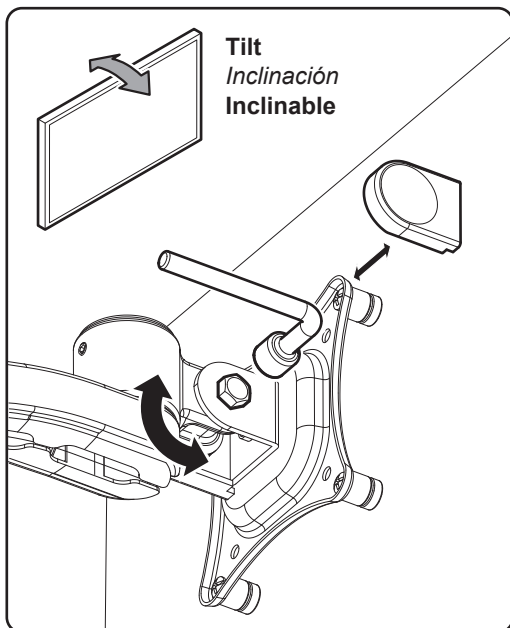
## Cable Management Cache-câbles Manejo de Cable



Ensure cables don't restrict movement  
*Assurez-vous que les câbles ne limitent pas les mouvements*  
Asegúrese de que los cables no restrinjan el movimiento



Repeat for other monitor  
*Repita el procedimiento para cualquier otro monitor*  
Recommencez pour l'autre moniteur

**8****Optional**  
*Optionnel*  
**Opcional****P** x1

When you are happy with the position of your monitors please perform a final tighten  
*Cuando esté satisfecho con la posición de los monitores por favor realice un apriete final*  
Lorsque vous êtes satisfait de la position de vos moniteurs, veuillez effectuer un dernier serrage