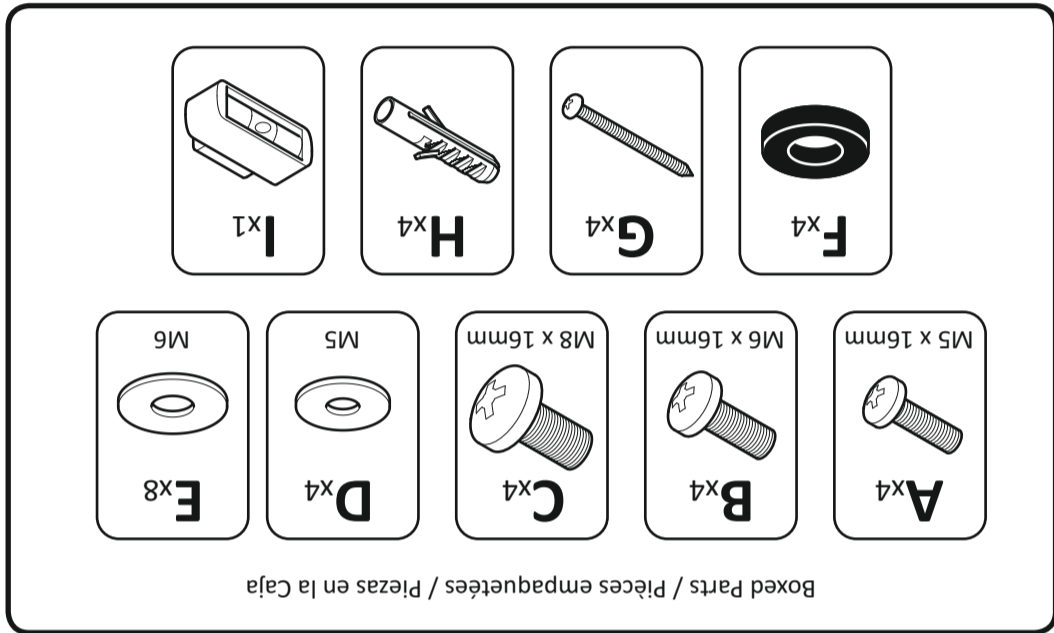
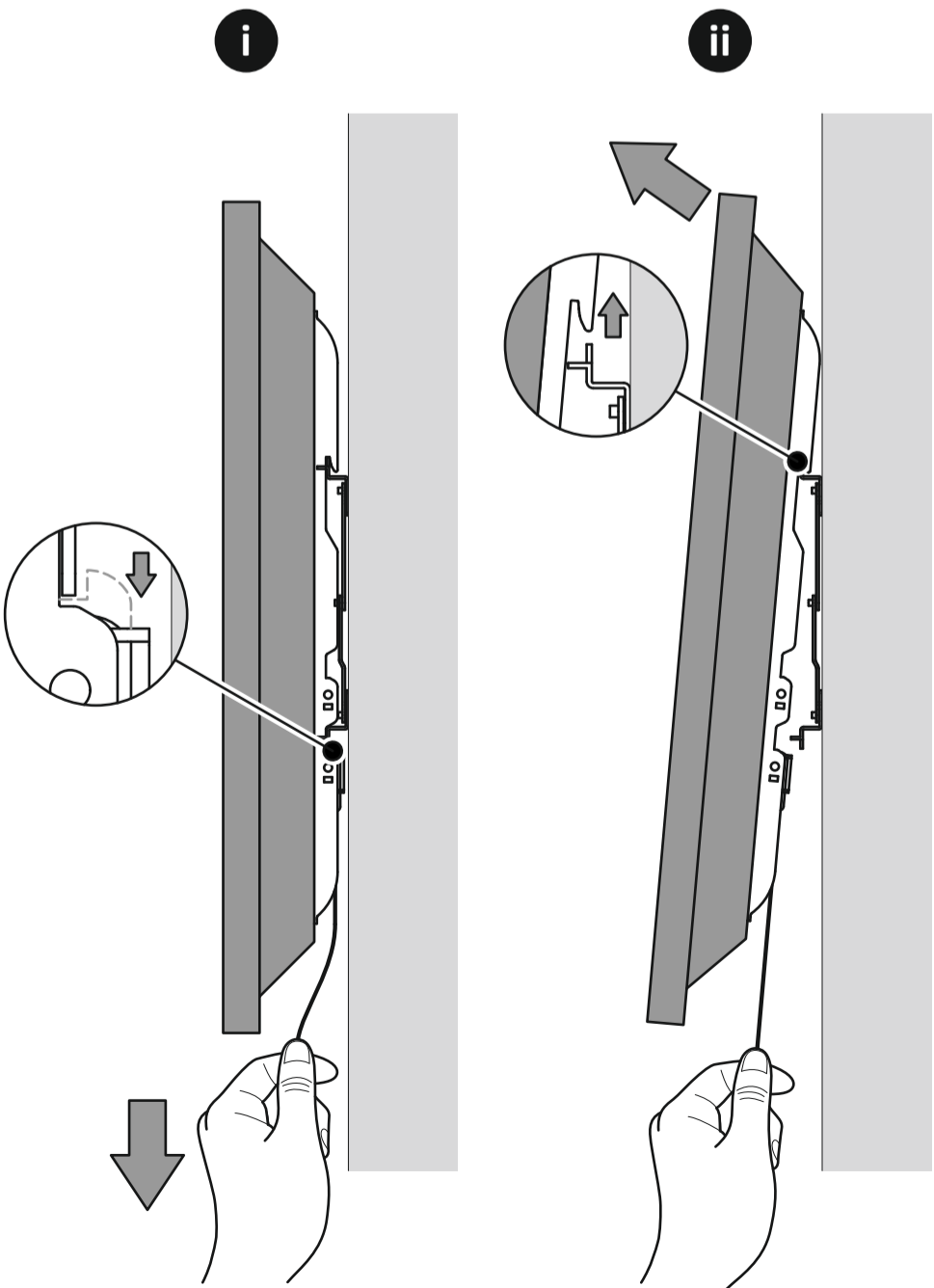


1

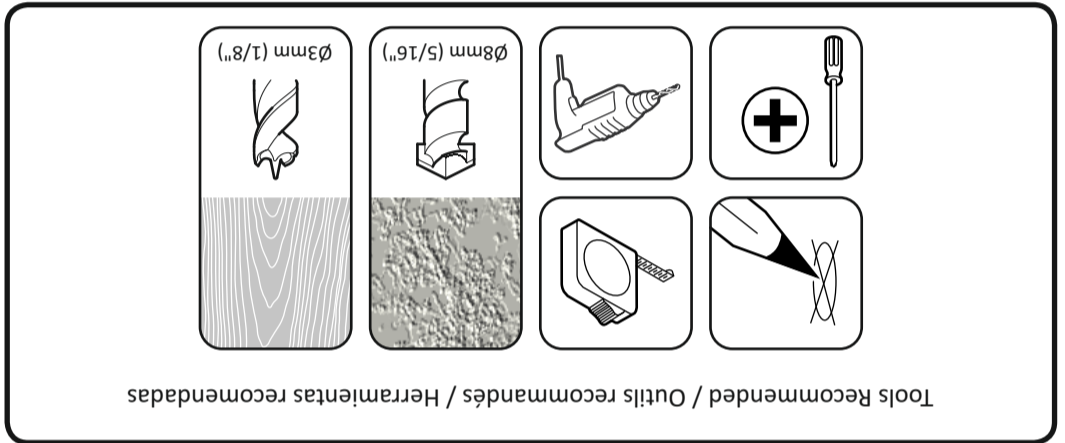


To remove TV / Pour oter la TV / Para remover la TV

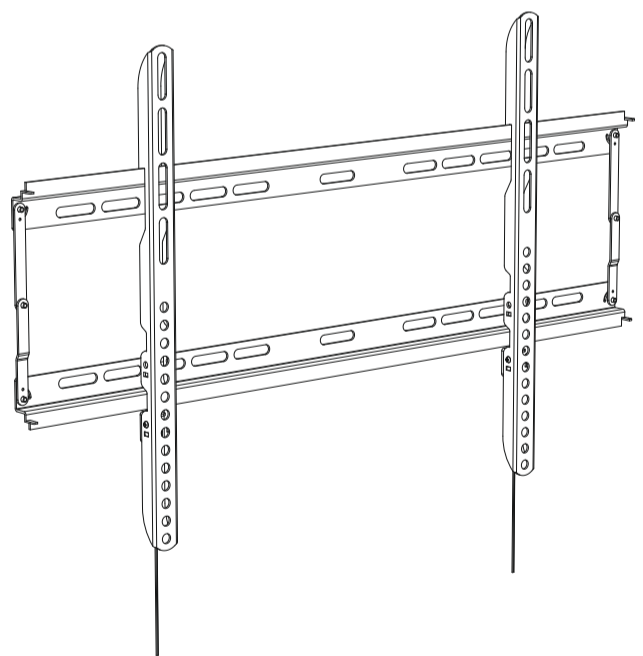


Conserve todos los envasados en caso de que el soporte tenga que ser devuelto.  
 Veuillez vérifier régulièrement que tous les écrous et les boulons sont bien serrés.  
 AVF n'acceptera aucune responsabilité pour tout dommage ou perte causée par l'installation du produit dans un mur en deçà de ces critères.  
 AVF no acepta ninguna responsabilidad por cualquier daño o pérdida causada por la instalación y carece de todo los servicios (gas, electricidad, agua, etc.).  
 Es la responsabilidad del instalador de asegurarse de que la pared de montaje es de un nivel adecuado y podrá llevar al fracaso y lesiones personales.  
 Este producto está diseñado para el uso en el interior solamente. El uso de este producto en el exterior No necesitará todas estas partes, espere que sobren algunas según las especificaciones de su TV.  
 El contenido puede variar de la fotografía / ilustración.  
 Conserve todos los envasados en caso de que el soporte tenga que ser devuelto.

Retain all packaging in case the bracket needs to be returned.  
 Contents may vary from photograph/illustrations.  
 You will not need all these parts, so expect there to be some left over depending upon the specification of your TV.  
 This product is intended for indoor use only. Use of this product outdoors could lead to failure and personal injury.  
 It is the responsibility of the installer to ensure that the mounting wall is of a suitable standard and void of any services (eg gas, electricity, water etc).  
 AVF accept no responsibility for any damage or loss caused by installing this product in a sub standard wall.  
 Periodically check all nuts and bolts are tight.



English language / Langue Française / Idioma Español  
 Leaflet No. / Feuille No. / No. de folleto 464543 rev00



**STOP** Read through **ALL** instructions before commencing installation.  
 If you have any questions about this product or issues with installation contact the customer services help line before returning this product to the store.  
**ARRETEZ-VOUS** Lisez toutes les instructions avant de débiter l'installation.  
 Si vous avez des questions sur ce produit ou sur son installation, contactez le service d'assistance clientèle avant de renvoyer le produit au magasin.  
**ALTO** Lea todas las instrucciones antes de empezar la instalación.  
 Si usted tiene alguna pregunta acerca de este producto o problemas con la instalación contacte los servicios de ayuda al cliente antes de devolver este producto a la tienda.

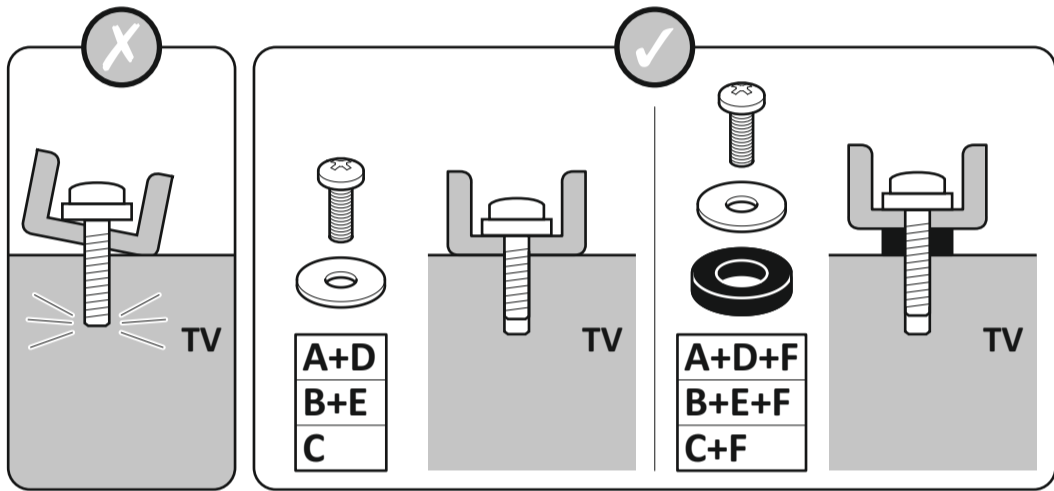
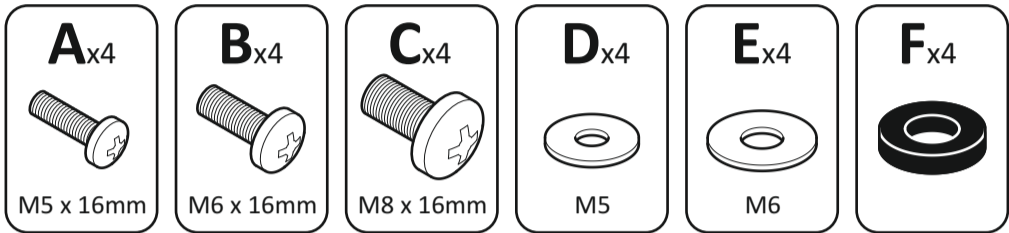
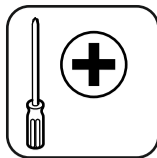
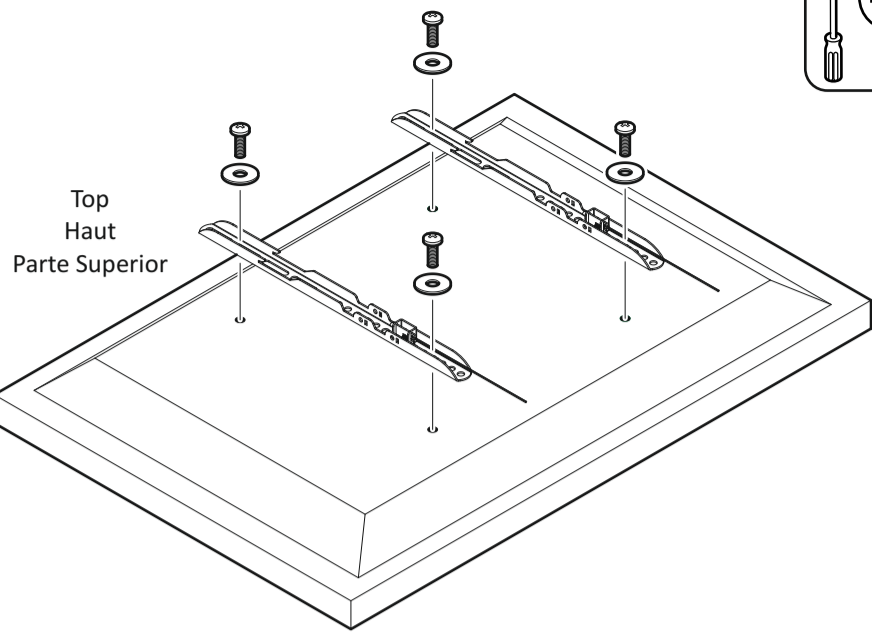
CUSTOMER SERVICES HELP LINE NUMBER:  
 NUMÉRO DE L'ASSISTANCE CLIENT:  
 NUMERO DE SERVICIO DE ATENCION AL CLIENTE:  
**+44 (0) 1952 670009**

**132lbs**  
**60kg**

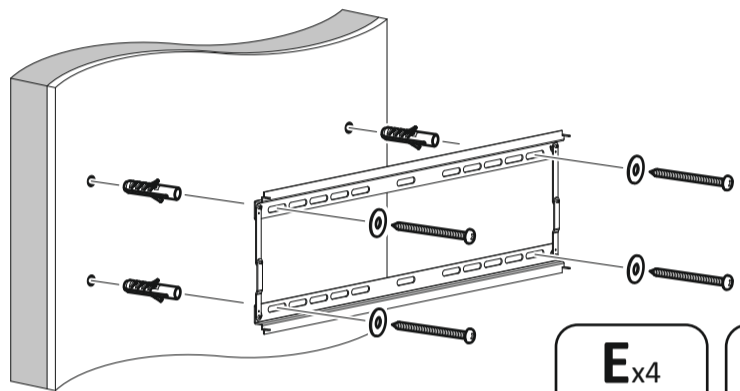
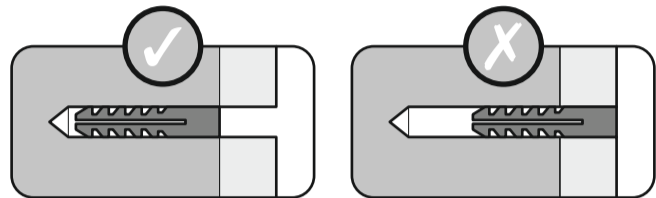
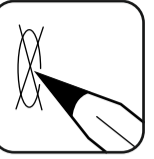
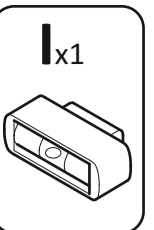
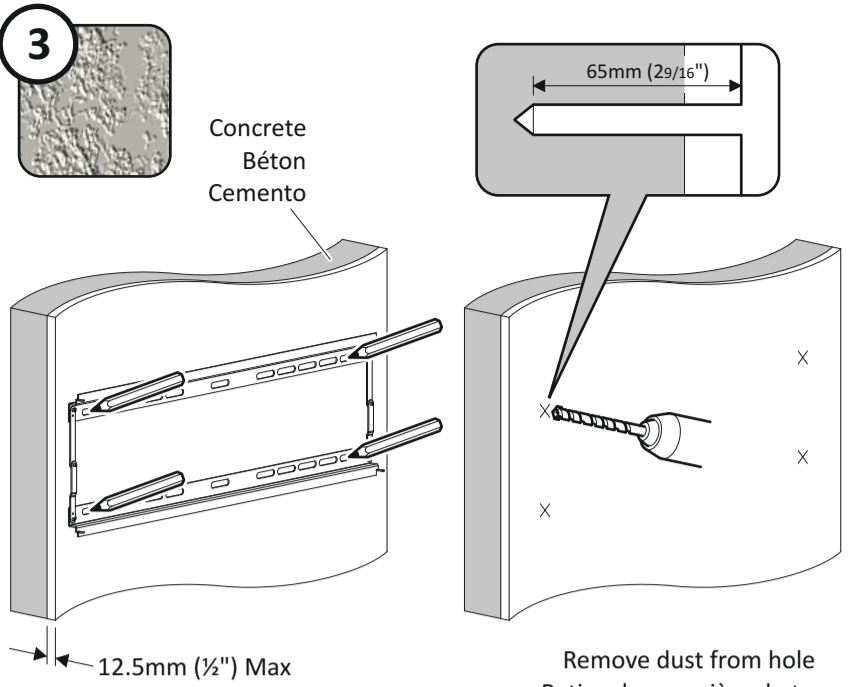
**70"**  
**178cm**

AVF Group Ltd. Hortonwood 30, Telford, Shropshire, TF1 7YE, England

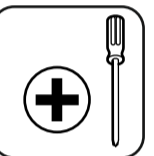
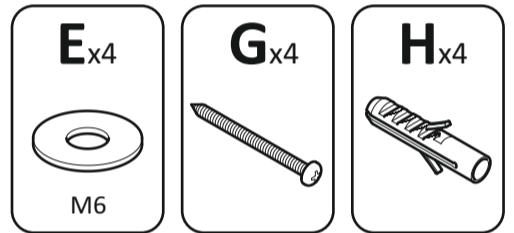
2



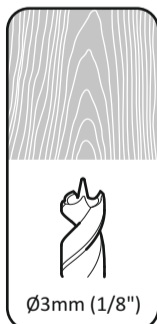
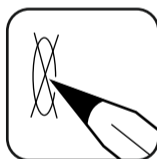
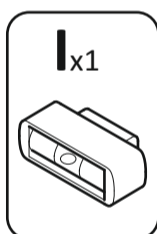
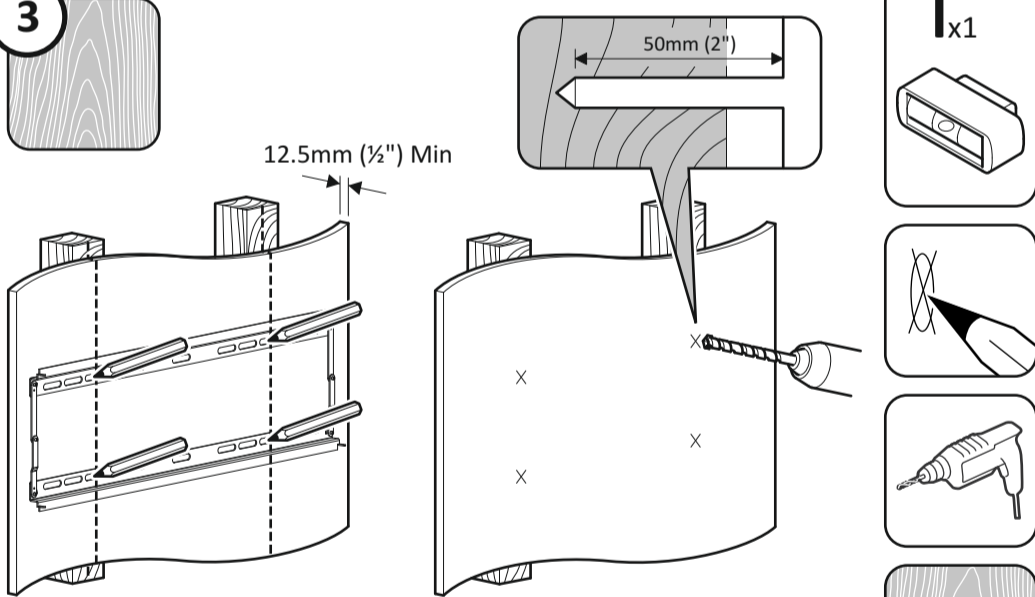
3



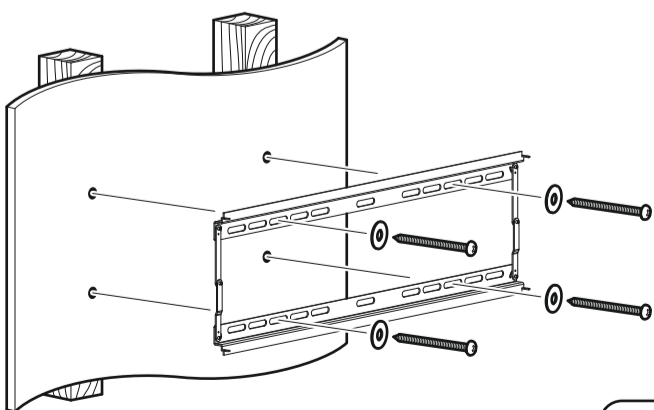
Lubricate screw thread with soap  
Lubrifiez le pas de vis avec du savon  
Lubrique la rosca del tornillo con jabón



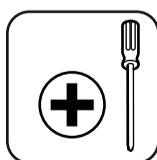
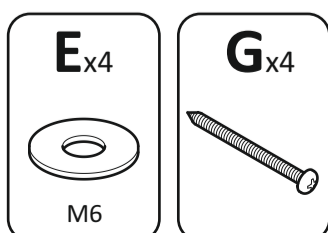
3



Ensure bracket is in the centre of the wood stud  
Assurez-vous que l'applique est au centre de la latte de bois  
Asegúrese de que el soporte está en el centro de la viga de madera



Lubricate screw thread with soap  
Lubrifiez le pas de vis avec du savon  
Lubrique la rosca del tornillo con jabón



4

