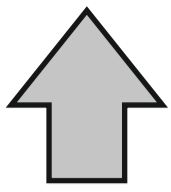
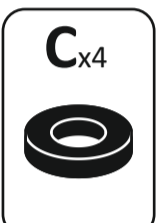
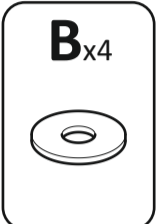
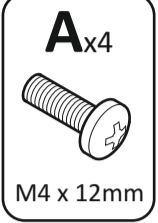


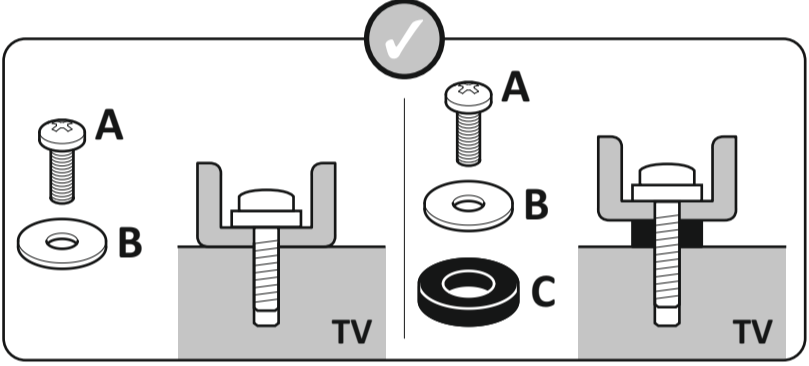
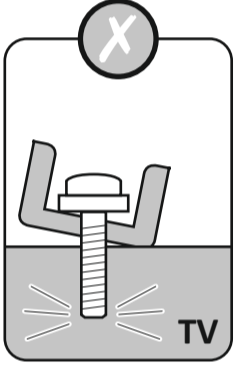
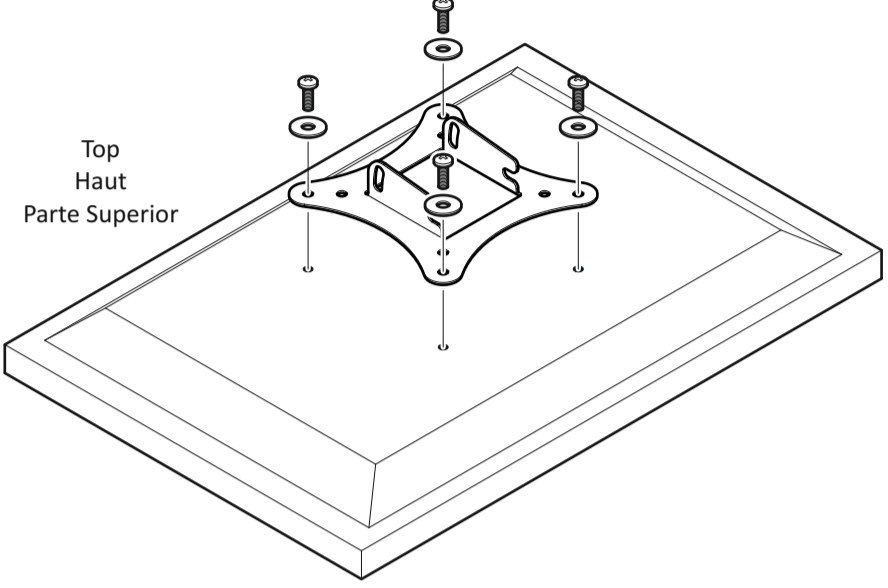
2



Top
Haut
Parte Superior



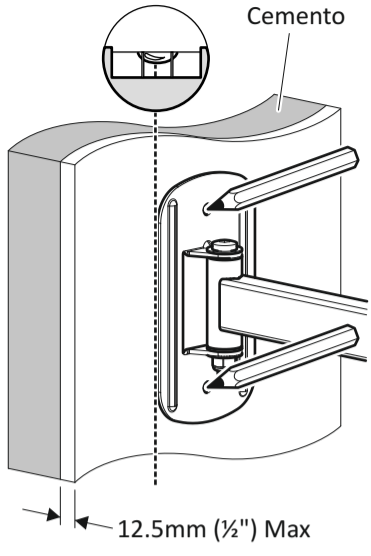
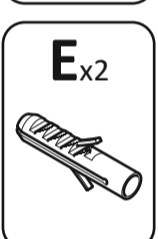
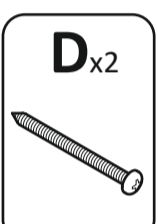
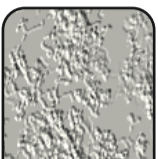
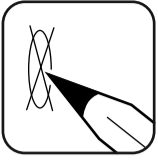
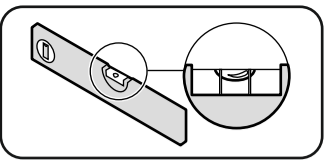
Top
Haut
Parte Superior



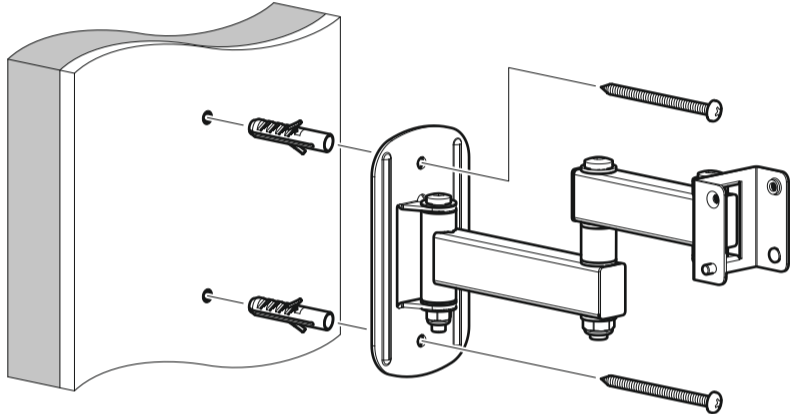
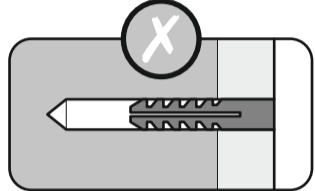
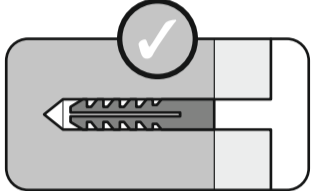
3



Concrete
Béton
Cemento

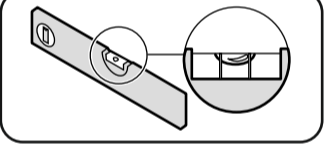
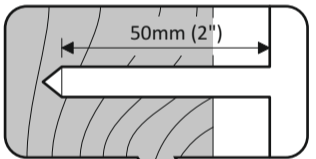
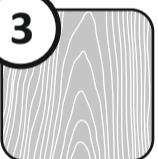


Remove dust from hole
Retirez la poussière du trou
Elimine el polvo del agujero

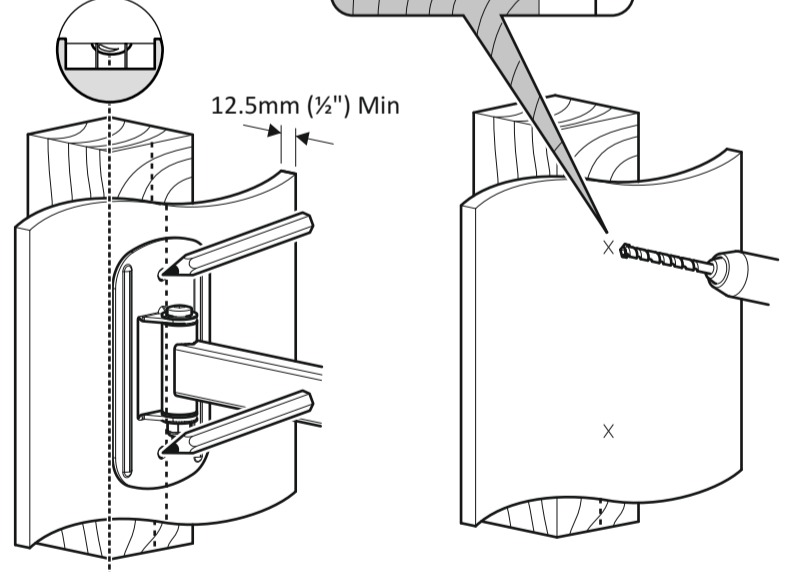


Lubricate screw thread with soap
Lubrifiez le pas de vis avec du savon
Lubrique la rosca del tornillo con jabón

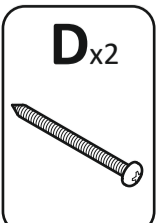
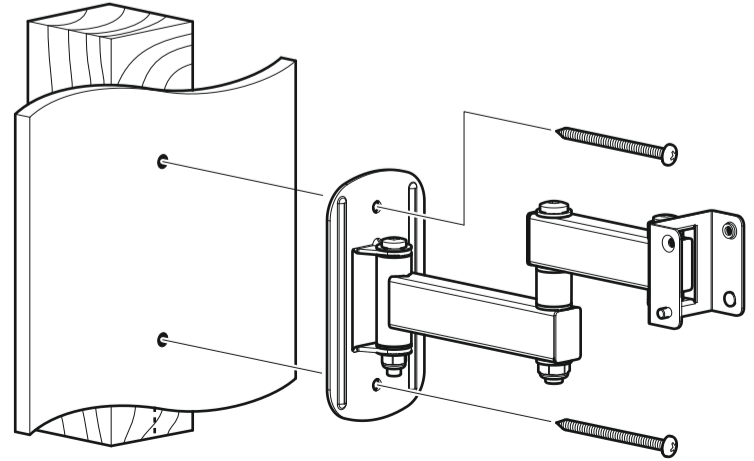
3



12.5mm (1/2 inch) Min



Ensure bracket is in the centre of the wood stud
Assurez-vous que l'applique est au centre de la latte de bois
Asegúrese de que el soporte está en el centro de la viga de madera



Lubricate screw thread with soap
Lubrifiez le pas de vis avec du savon
Lubrique la rosca del tornillo con jabón

4

