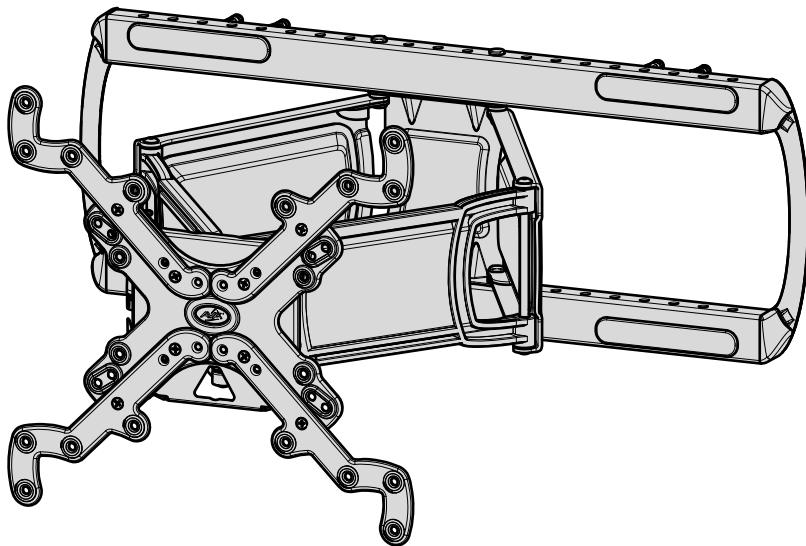


# CNL665-E

English language / Idioma Español

Leaflet No. / No. de folleto **464507** rev 01



**Read through ALL instructions before commencing installation.**  
**If you have any questions about this product or issues with installation contact the customer services help line before returning this product to the store.**  
**See [www.cmx.avfgroup.com](http://www.cmx.avfgroup.com) for installation video**



**Lea todas las instrucciones antes de comenzar la instalación.**  
**Si tiene alguna pregunta sobre el producto o problemas con la instalación. llame a la línea de servicio al consumidor antes de devolverlo.**  
**Vea [www.cmx.avfgroup.com](http://www.cmx.avfgroup.com) para el video de instalación**



## SOPORTE PARA TV DE PANEL PLANO

ITM./ART.: 821497 Modelo: CNL665-E

Para televisores de 94 cm (37 pulg.) a 254 cm (100 pulg.) Soporta un Peso de hasta 72 kg

### Herramientas recomendadas:

Detector de Vigas de Madera - Broca para Mampostería 9,5mm (3/8") - Broca para Madera 3mm (1/8")

Tornillos, Reductores y Espaciadores de Televisor: M4(L1) 16mm, M4(L2) 25mm, M5(L3) 16mm,

M5(L4) 25mm, M6(L5) 16mm, M6(L6) 25mm, M6(L7) 45mm, M8(L8) 16mm, M8(L9) 25mm y M8(L10) 45mm

Orificios de Televisor: Ancho mínimo 75mm máximo 600mm - Alto mínimo 75mm máximo 600mm

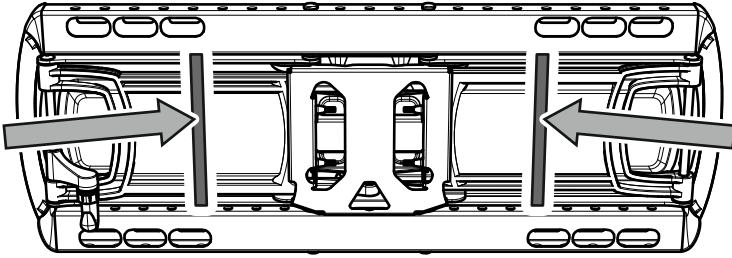
Teléfono de Servicio al Cliente 01-800-667-0808

**Importado por:** Importadora Primex, S.A. de C.V.

Bldv. Magnocentro No. 4 San Fernando La Herradura Huixquilucan, Estado de México, C.P. 52765

RFC: IPR-930907-S70 Tel: (5) 246-5500 [www.costco.com.mx](http://www.costco.com.mx)

  
Do Not remove  
until step 6  
*No lo quite  
hasta llegar  
al paso no. 6*



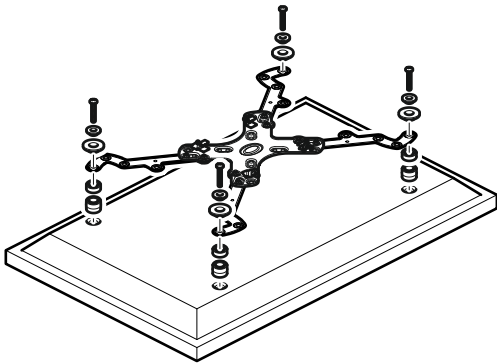
  
Do Not remove  
until step 6  
*No lo quite  
hasta llegar  
al paso no. 6*

## Assembly Overview *Ensambladura General*

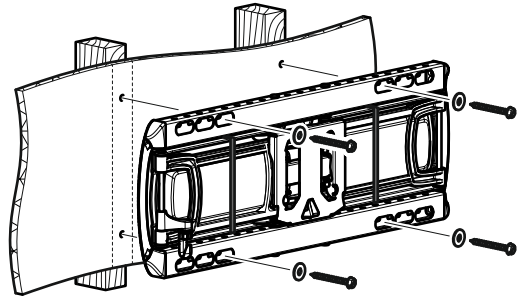


**2 Person Installation Recommended**  
*Instalación De 2 Personas Recomendado*

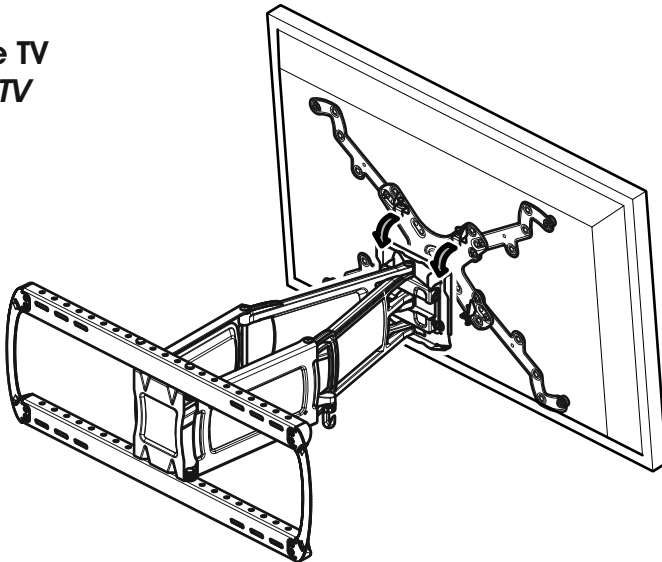
**Fit the TV Mounting Plate**  
*Fije La Placa De Montaje De TV*



**Fit the Wall Bracket**  
*Fije el Soporte de Pared*



**Connect the TV**  
*Conecte la TV*



## Index Índice

**1** Measure the TV fixing holes Width and Height  
*Mida los orificios de su TV, lo ancho y lo alto*

**2** Preparing the Front Adaptor Plate  
*Preparando La Placa Adaptadora Frontal*

**3** Preparing the TV Mounting Plate  
*Preparando La Placa De Montaje De TV*

**4** Fitting the TV Mounting Plate  
*Fijando La Placa De Montaje De TV*

**5** Fitting the Wall Bracket  
*Fijando la Placa a la Pared*

**6** Fitting the Wall Bracket Covers  
*Fijando Las Cubiertas Del Soporte De Pared*

**7** Connecting the TV  
*Conectando la TV*

**8** Cable Management  
*Manejo de Cable*

Retain all packaging in case the bracket needs to be returned.

Contents may vary from photography/ Illustrations.

You will not need all these parts, so expect there to be some left over depending upon the specification of your TV.

This product is intended for indoor use only. Use of this product outdoors could lead to failure and personal injury.

It is the responsibility of the installer to ensure that the mounting wall is of a suitable standard and void of any services (eg gas, electricity, water etc).

AVF accept no responsibility for any damage or loss caused by installing this product in a sub standard wall.

*Conserve todos los envasados en caso de que el soporte tenga que ser devuelto.*

*El contenido puede variar de la fotografía / ilustración.*

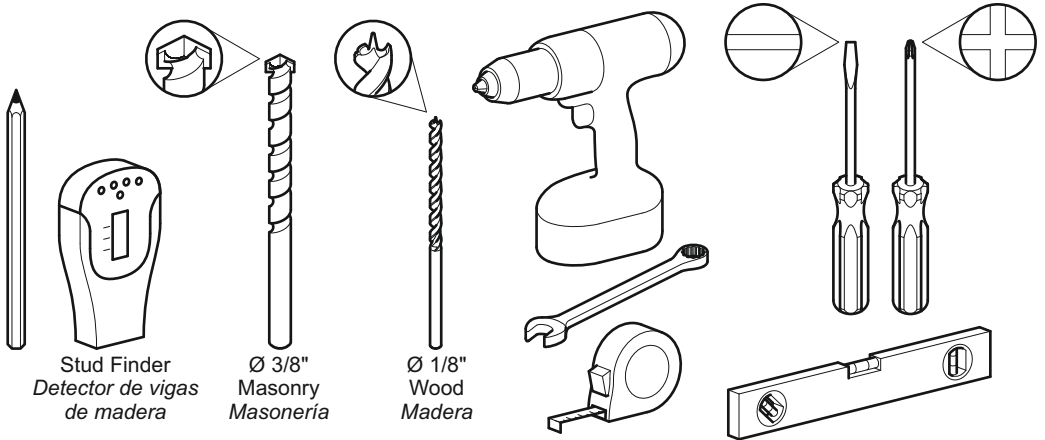
*No necesitará todas estas partes, espere que sobren algunas según las especificaciones de su TV.*

*Este producto está diseñado para el uso en el interior solamente. El uso de este producto en el exterior podría llevar al fracaso y lesiones personales.*

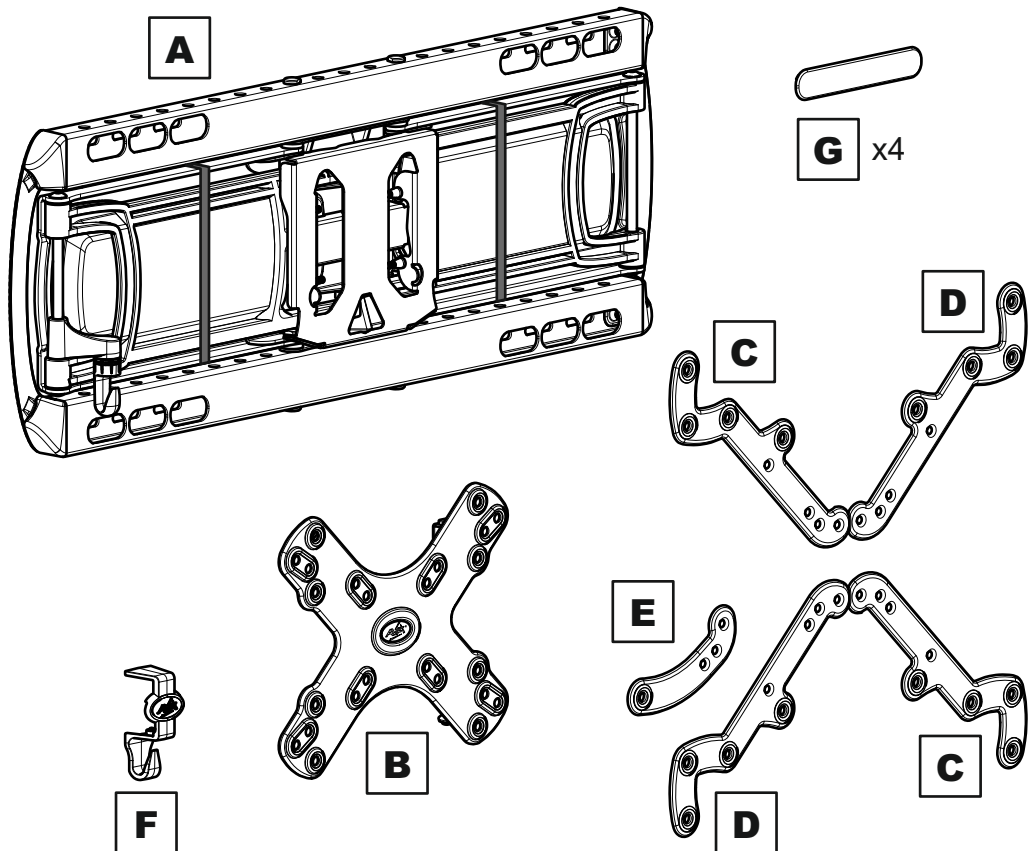
*Es la responsabilidad del instalador de asegurarse de que la pared de montaje es de un nivel adecuado y carece de todo los servicios (gas, electricidad, agua, etc.).*

*AVF no acepta ninguna responsabilidad por cualquier daño o pérdida causada por la instalación de este producto en una pared inadecuada.*

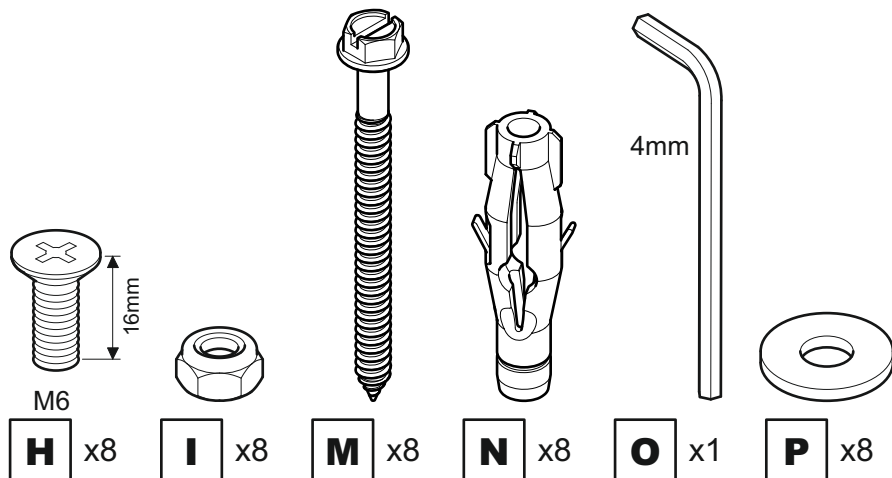
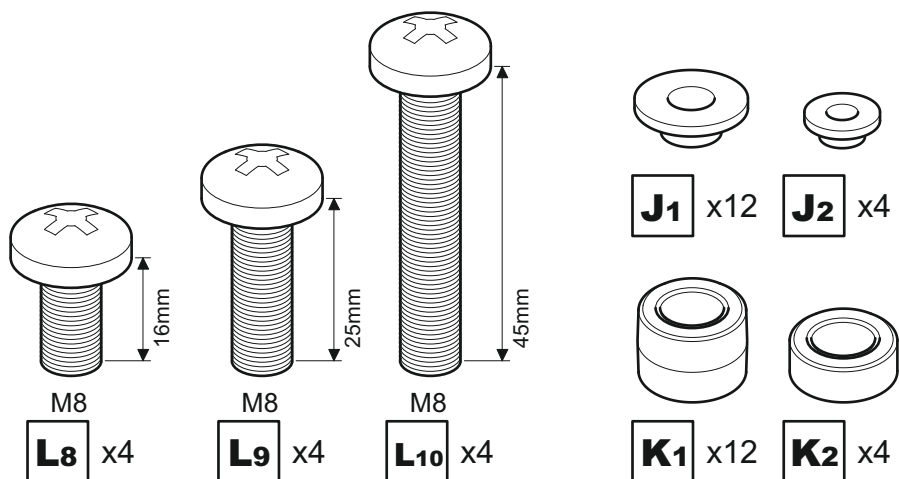
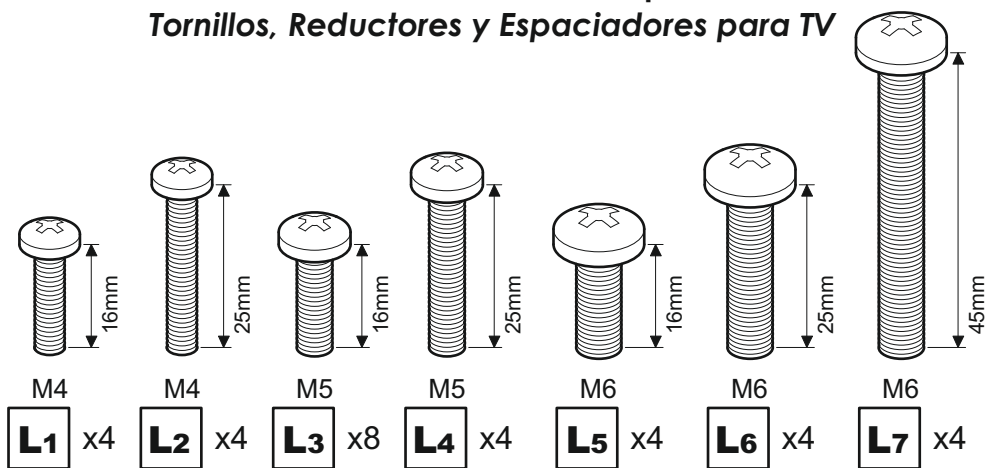
**Tools Recommended**  
**Herramientas recomendadas**



**Boxed Parts**  
**Piezas en la Caja**

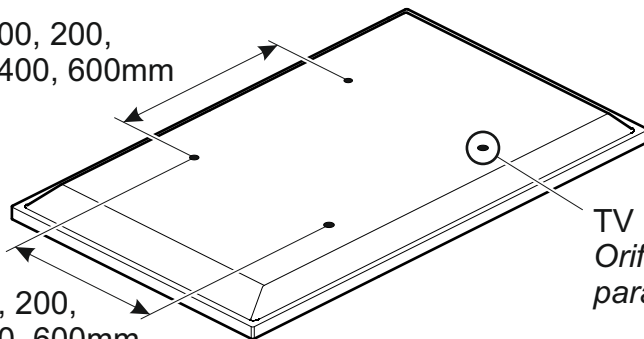


## TV Screws, Reducers and Spacers Tornillos, Reductores y Espaciadores para TV



# 1 Measure the TV fixing holes Width and Height *Mida los orificios de su TV, lo ancho y lo alto*

(X) 75, 100, 200,  
300, 400, 600mm



TV Fixing Holes  
*Orificios de su TV  
para Fijar el Soporte*

(Y) 75, 100, 200,  
300, 400, 600mm



If width (X) is not equal to 75, 100, 200, 300, 400 or 600mm  
or height (Y) is not equal to 75, 100, 200, 300, 400mm

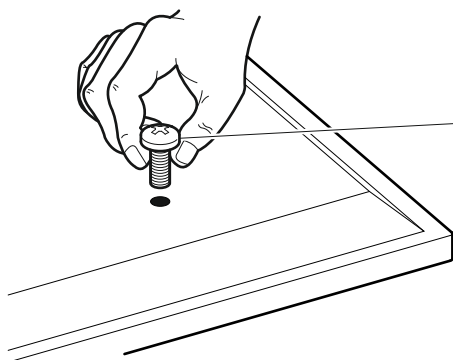
STOP installation now and contact the customer help line



*Si el ancho (X) no es igual a 75, 100, 200, 300, 400 o 600 mm,  
o si la altura (Y) no es igual a 75, 100, 200, 300 o 400 mm*

*DETENGA en este momento la instalación y póngase en  
contacto con la línea de asistencia al cliente*

You are provided with 4 diameters of TV fixing screws, **M4**, **M5**, **M6** and **M8**. Determine the screw diameter that fits and remember for step 4.  
*Se le proporciona con 4 diámetros de tornillos de fijación para su TV: **M4**, **M5**, **M6** y **M8**. Determine el diámetro del tornillo que le quede a su TV y recuérdelo para el paso 4.*



**M4 = L1-L2**

**M5 = L3-L4**

**M6 = L5-L7**

**M8 = L8-L10**

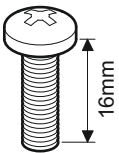
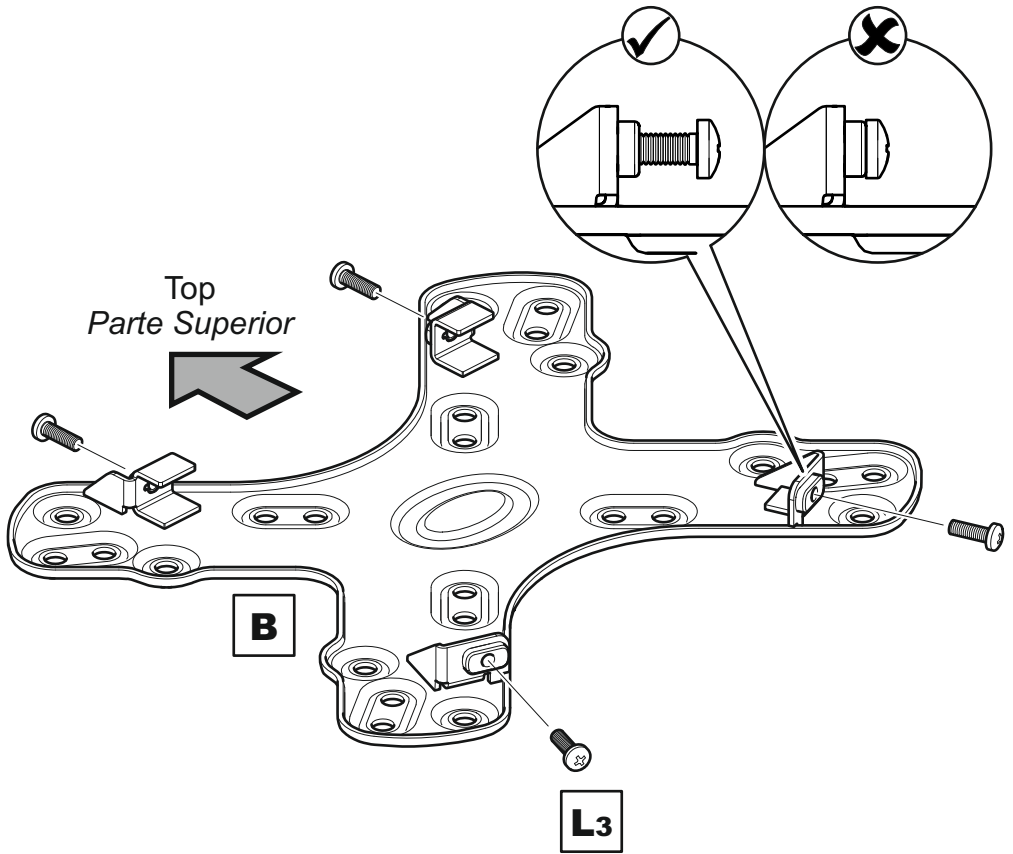


After completing step 4 you will have fittings left over, please keep for future reference

*Después de completar el paso 4 usted tendrá conexiones sobrantes, por favor guarde para futura referencia.*

# 2

## Preparing the Front Adaptor Plate *Preparando La Placa Adaptadora Frontal*



M5

**L3** x4

### 3

## Preparing the TV Mounting Plate Preparando La Placa De Montaje De TV

Use the option that fits your TV / Utilice la opción que mejor se adapte a su TV  
Do not fully tighten / No ajuste completamente

### OPTION 1 OPCIÓN 1

(X) = 75, 100, 200mm

(Y) = 75, 100, 200mm

### OPTION 2 OPCIÓN 2

(X) = 400mm

(Y) = 200mm

### OPTION 3 OPCIÓN 3

(X) = 300 or 400mm

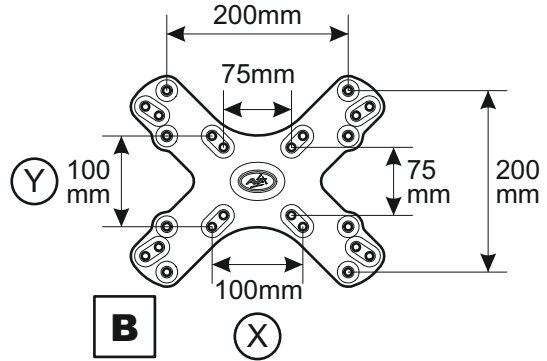
(Y) = 300 or 400mm

### OPTION 4 OPCIÓN 4

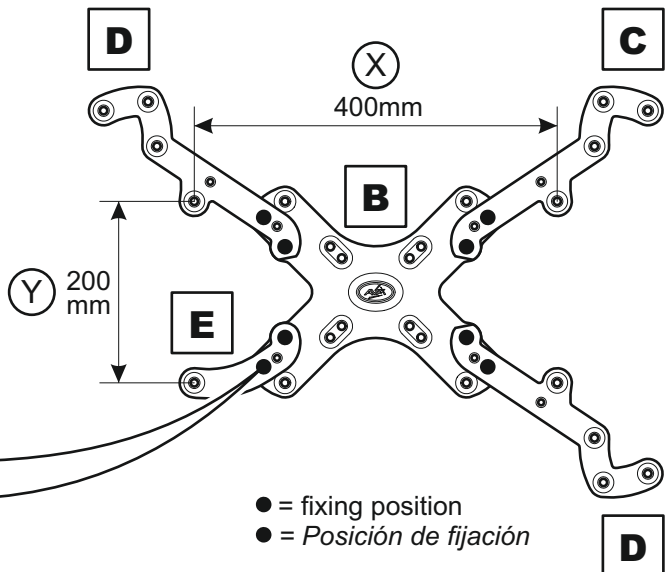
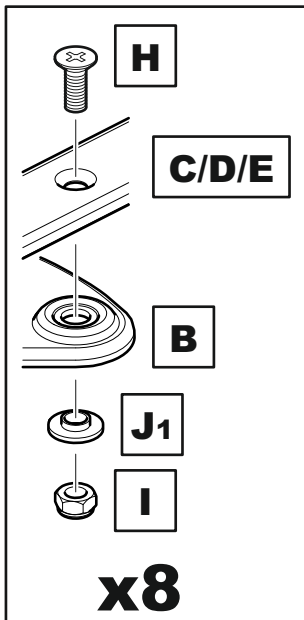
(X) = 600mm

(Y) = 400mm

### OPTION 1 / OPCIÓN 1

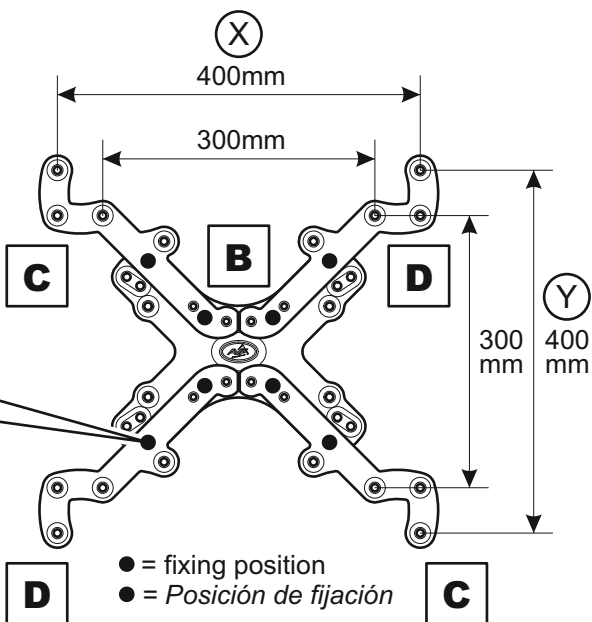
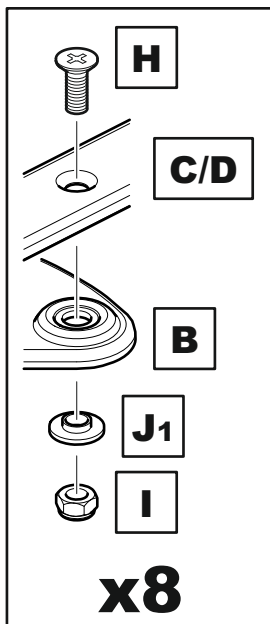


### OPTION 2 / OPCIÓN 2

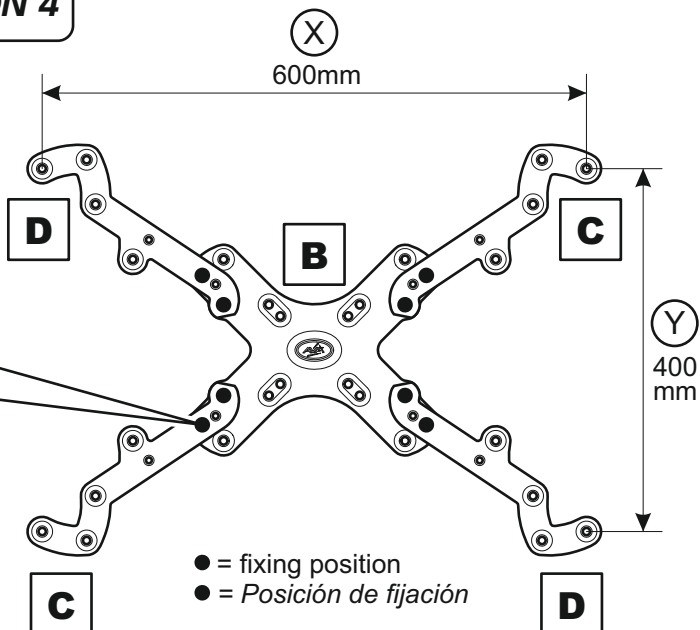
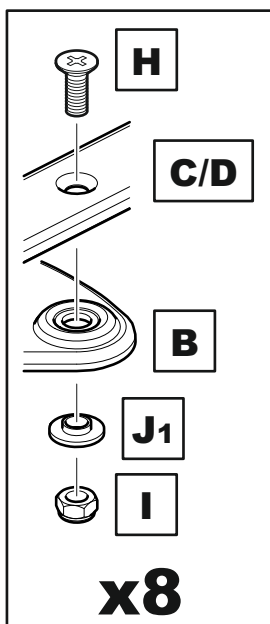




### OPTION 3 / OPCIÓN 3



### OPTION 4 / OPCIÓN 4

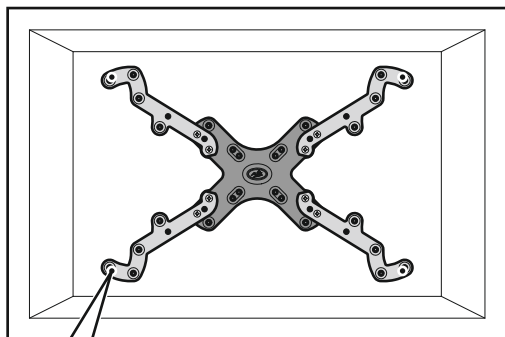


# 4

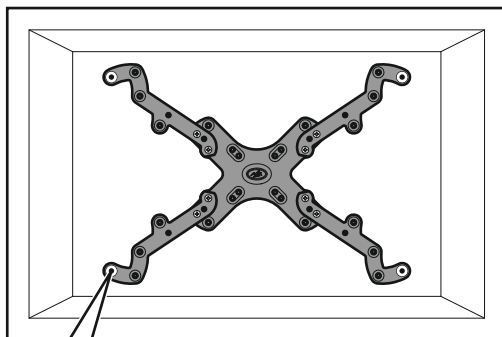
## Fitting the TV Mounting Plate Fijando la Placa de Montaje a su TV

Before you fully tighten the TV mounting plate please check that the mounting plate holes line up with the fixing holes on the back of your TV.

Antes de fijar completamente la placa de montaje de TV verifique que los orificios de la placa de montaje coincidan con los orificios en la parte posterior de su TV



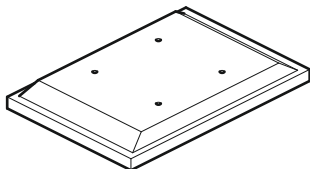
Holes do not line up and small adjustment is required before you fully tighten  
Los orificios no coinciden y es necesario hacer un pequeño ajuste antes de fijar completamente



Holes line up and no adjustment is required before you fully tighten  
Los orificios coinciden y no es necesario hacer ningún ajuste antes de fijar completamente

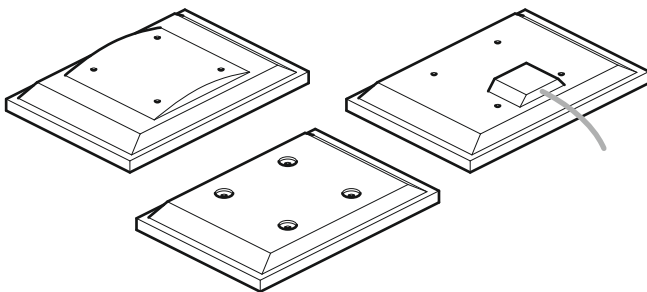
### No Spacers Sin espaciadores

For TVs with flat/  
unobstructed back  
Para TVs con la parte posterior  
plana / sin obstáculos

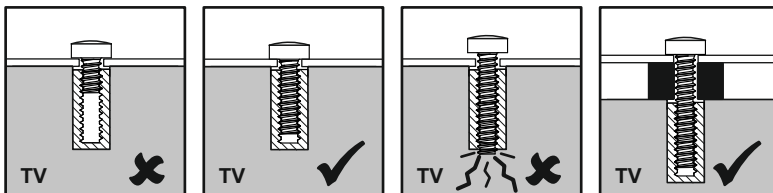


### Spacers Espaciadores **K1/K2**

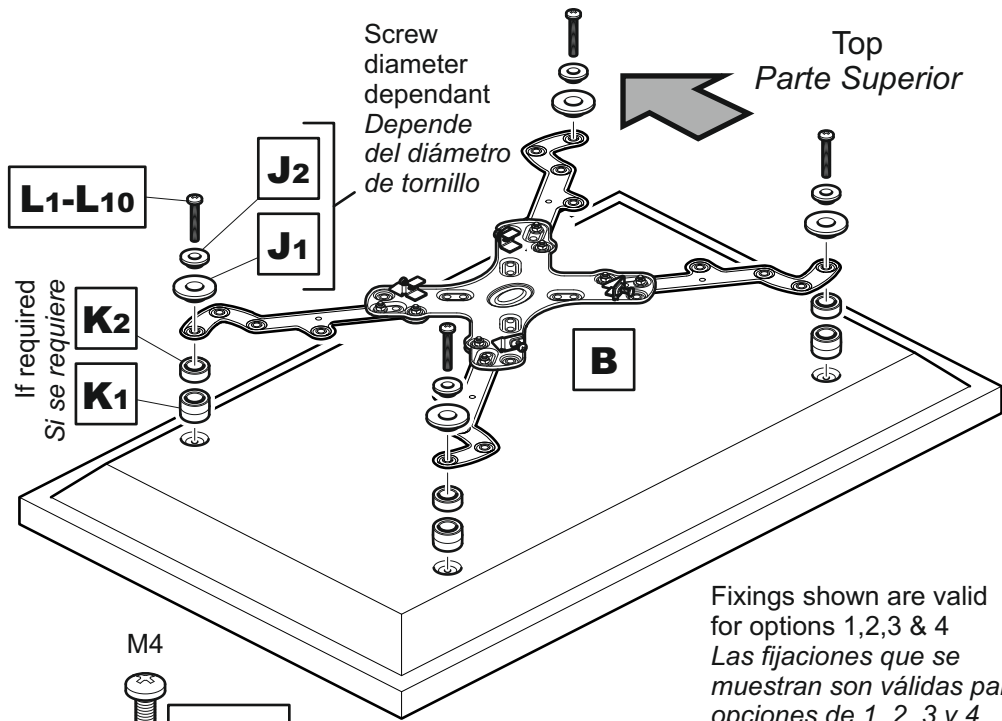
For TVs with irregular/obstructed back  
Para TVs con la parte posterior irregular / con obstáculos



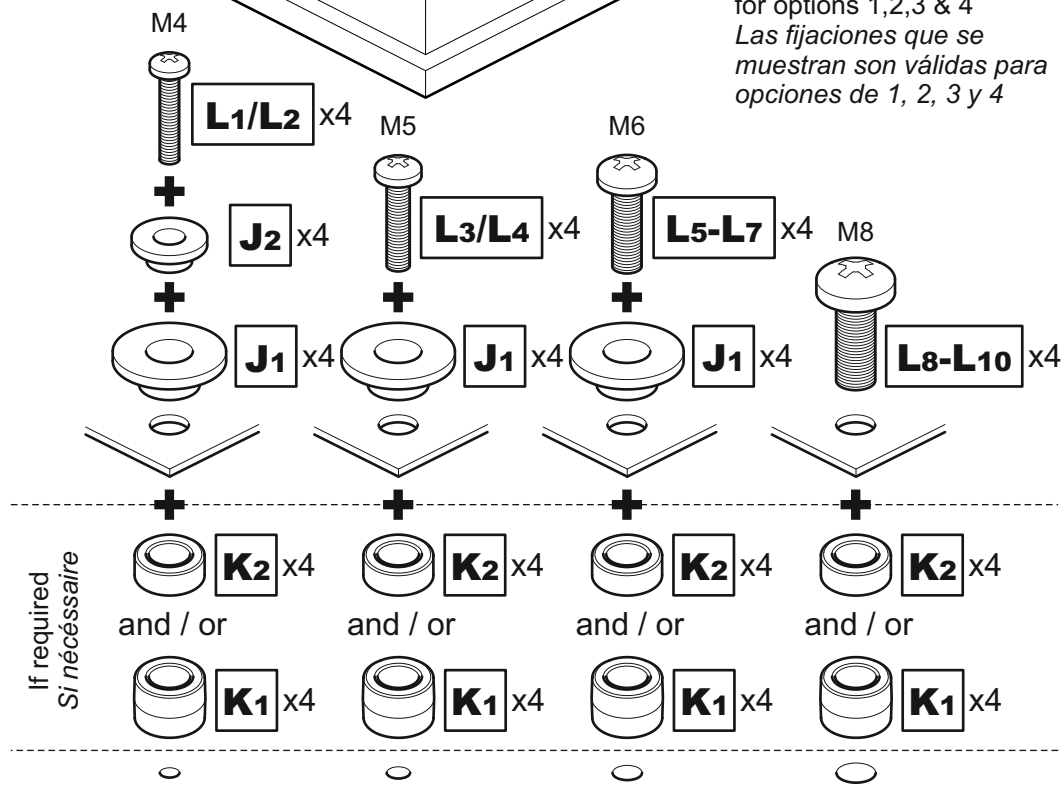
### WARNING / ADVERTENCIA



After completing step 4 you will have fittings left over, please keep for future reference.  
Después de completar el paso 4 usted tendrá conexiones sobrantes, por favor guarde para futura referencia.



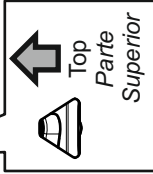
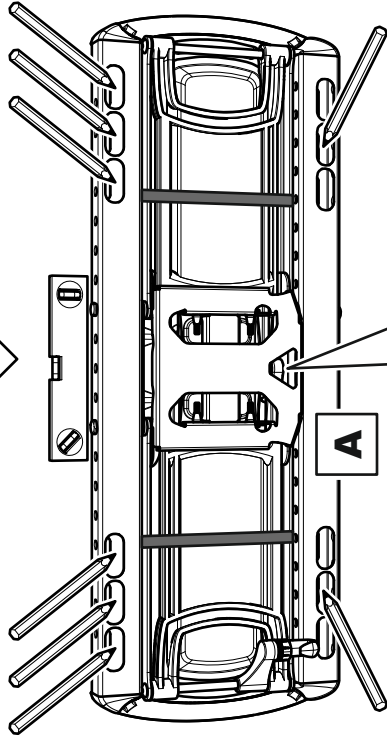
Fixings shown are valid for options 1,2,3 & 4  
Las fijaciones que se muestran son válidas para opciones de 1, 2, 3 y 4



Attach the brackets to the back of your TV using suitable screw, reducer and spacer combinations.  
Coloque los soportes a la parte posterior de su TV usando la combinación adecuada de tornillo, reductor y espaciador.

**5** Fitting the Wall Bracket  
Fijando la Placa a la Pared

Solid Wall / Pared sólida



Concrete  
Concreto

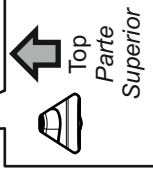
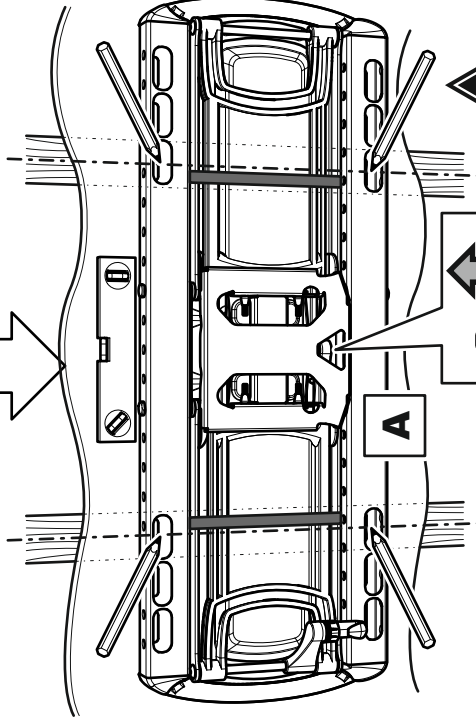
Ø 3/8"

80mm (3 1/8")

Take care  
Tenga cuidado

Remove dust from hole  
Elimine el polvo del agujero

Wood Stud / Viga de madera

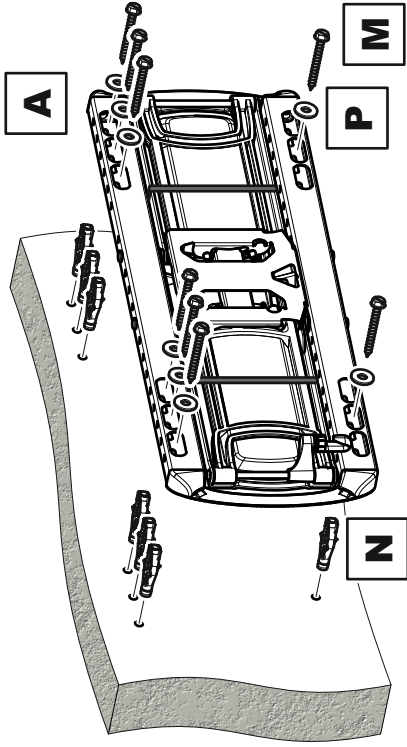
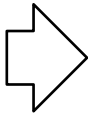


80mm (3 1/8")

Ø 1/8"

Take care  
Tenga cuidado

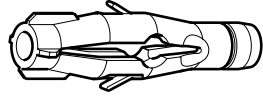
Ensure bracket is in the centre of the wood stud  
Asegúrese de que el soporte está en el centro  
de la viga de madera



Lubricate screw  
thread with soap  
*Lubrique la rosca  
del tornillo con jabón*



**M** x8



**N** x8



**P** x8

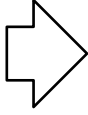
**M**

**P**

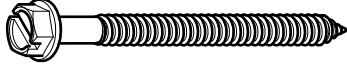
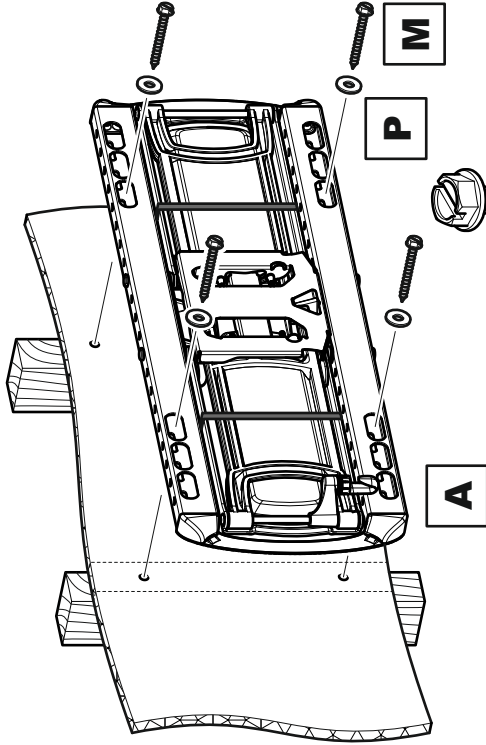
**A**



DO NOT over tighten screws  
Tighten screws by hand only  
*NO sobre apriete los tornillos.  
Apriete los tornillos sólo a mano*



Lubricate screw  
thread with soap  
*Lubrique la rosca  
del tornillo con jabón*



**M** x4



**P** x4

**P**

**M**

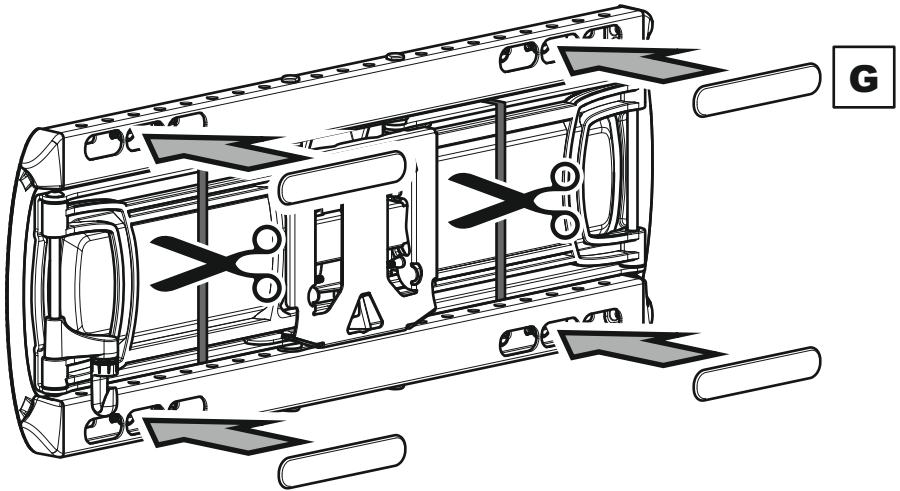
**A**



DO NOT over tighten screws  
Tighten screws by hand only  
*NO sobre apriete los tornillos.  
Apriete los tornillos sólo a mano*

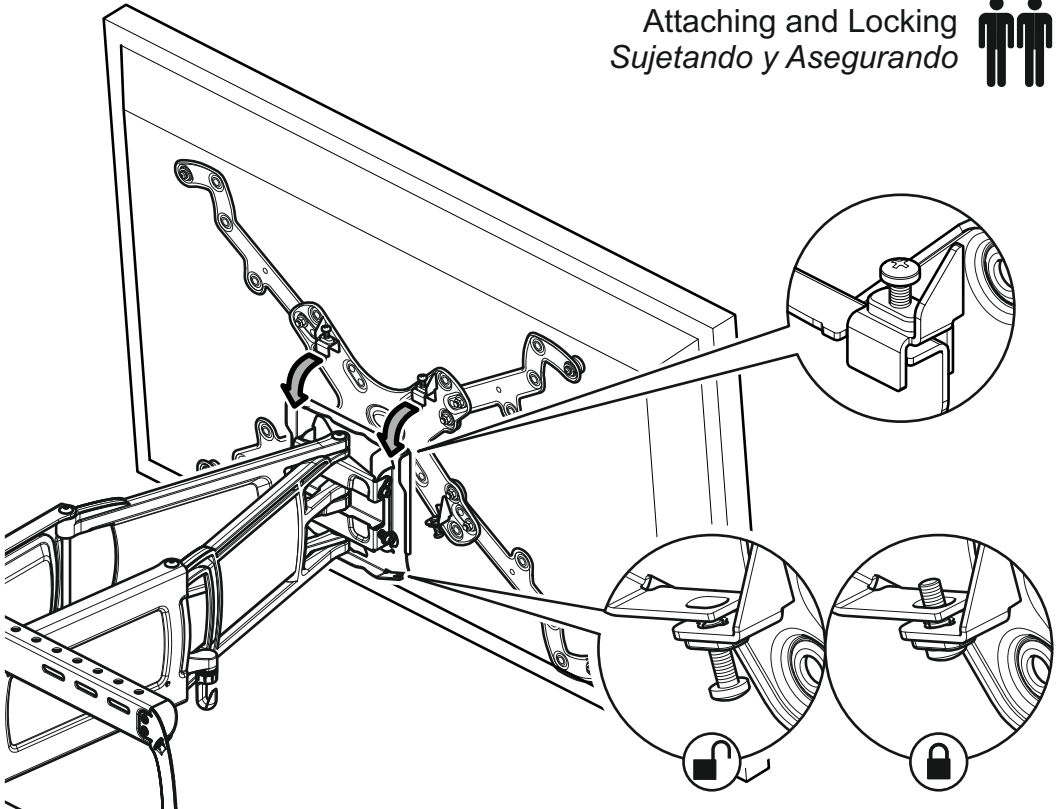
**6**

## Fitting the Wall Bracket Covers *Fijando Las Cubiertas Del Soporte De Pared*

**7**

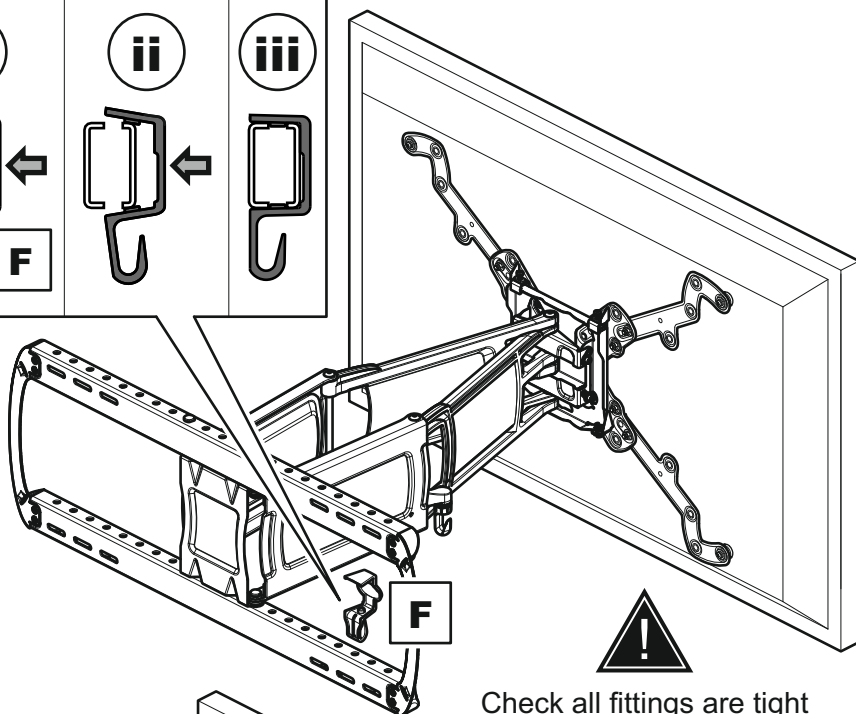
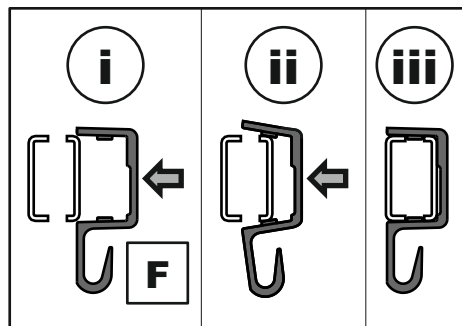
## Connecting the TV *Conectando la TV*

Attaching and Locking  
*Sujetando y Asegurando*

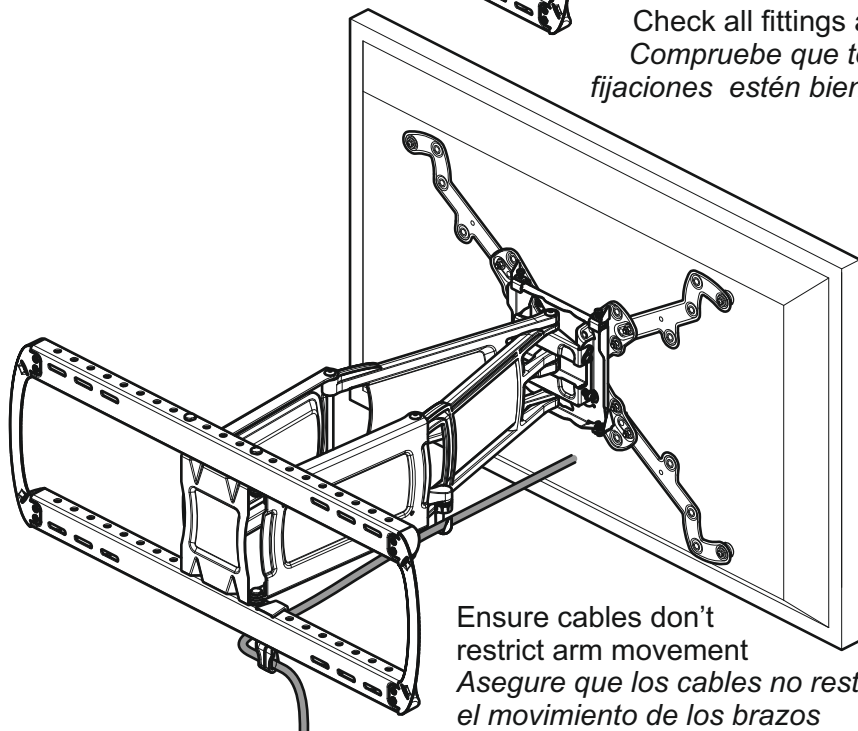


# 8

## Cable Management *Manejo de Cable*



Check all fittings are tight  
*Compruebe que todas las  
fijaciones estén bien apretadas*



Ensure cables don't  
restrict arm movement  
*Asegure que los cables no restringen  
el movimiento de los brazos*

Optional  
Opcional

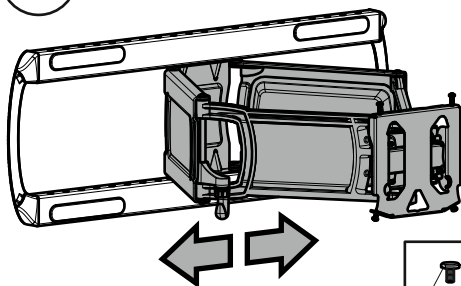
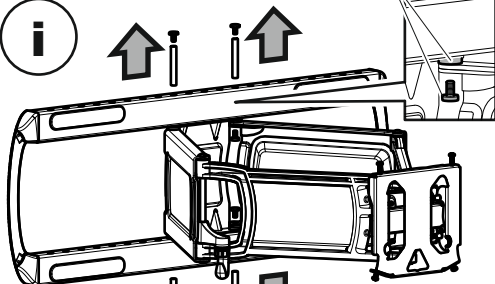


Lateral Shift  
Desplazamiento lateral

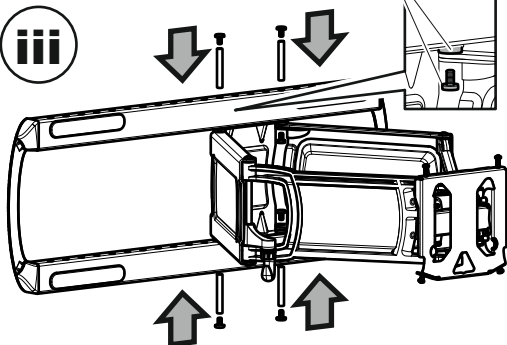


**WOOD STUD ONLY**  
**USAR SOLO PERNOS/**  
**ESPÁRRAGOS**  
**PARA MADERA**

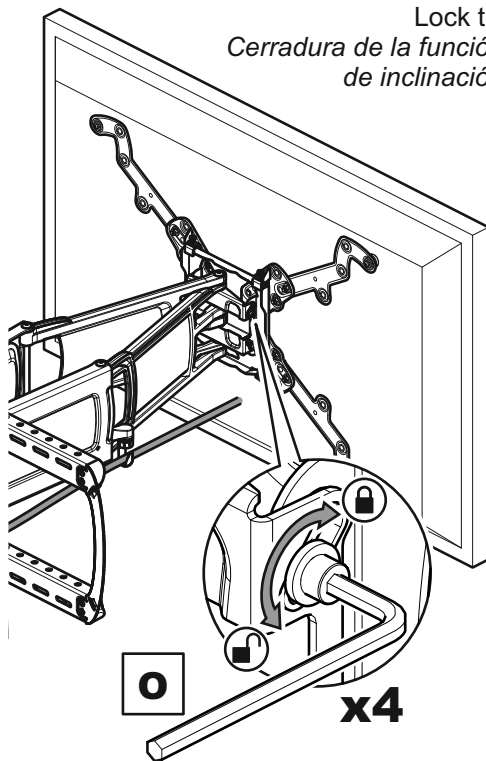
Remove / Quitar



Replace / Reponer



Lock tilt  
Cerradura de la función  
de inclinación



TV Levelling  
Nivelación de TV

