

Read through ALL instructions before commencing installation.
If you have any questions about this product or issues with installation contact the customer services help line before returning this product to the store.



Lea todas las instrucciones antes de empezar la instalación.
Si usted tiene alguna pregunta acerca de este producto o problemas con la instalación contacte los servicios de ayuda al cliente antes de devolver este producto a la tienda.

**CUSTOMER SERVICES HELP LINE NUMBER:
 NUMERO DE SERVICIO DE ATENCION AL CLIENTE:**

+44 (0)1952 670009 (UK)

1-800 667 0808 (USA)



For TVs up to / Para TV de hasta

AVF Group Ltd. Hortonwood 30, Telford, Shropshire, TF1 7YE, England

AVF Incorporated 3187, Cornerstone Drive, Eastvale, CA 91752, USA

www.avfgroup.com

Retain all packaging in case the bracket needs to be returned.

Contents may vary from photography/ Illustrations.

You will not need all these parts, so expect there to be some left over depending upon the specification of your TV.

This product is intended for indoor use only. Use of this product outdoors could lead to failure and personal injury.

It is the responsibility of the installer to ensure that the mounting wall is of a suitable standard and void of any services (eg gas, electricity, water etc).

AVF accept no responsibility for any damage or loss caused by installing this product in a sub standard wall.

Conserve todos los envasados en caso de que el soporte tenga que ser devuelto.

El contenido puede variar de la fotografía / ilustración.

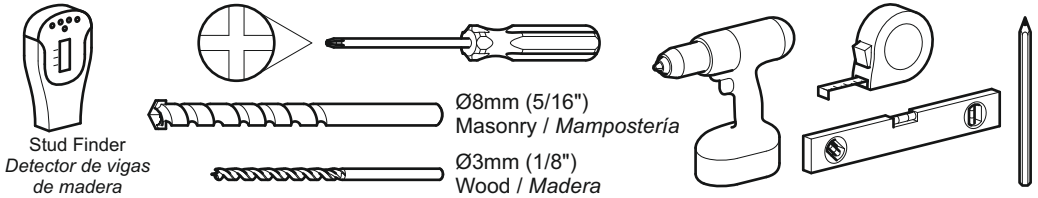
No necesitará todas estas partes, espere que sobren algunas según las especificaciones de su TV.

Este producto está diseñado para el uso en el interior solamente. El uso de este producto en el exterior podría llevar al fracaso y lesiones personales.

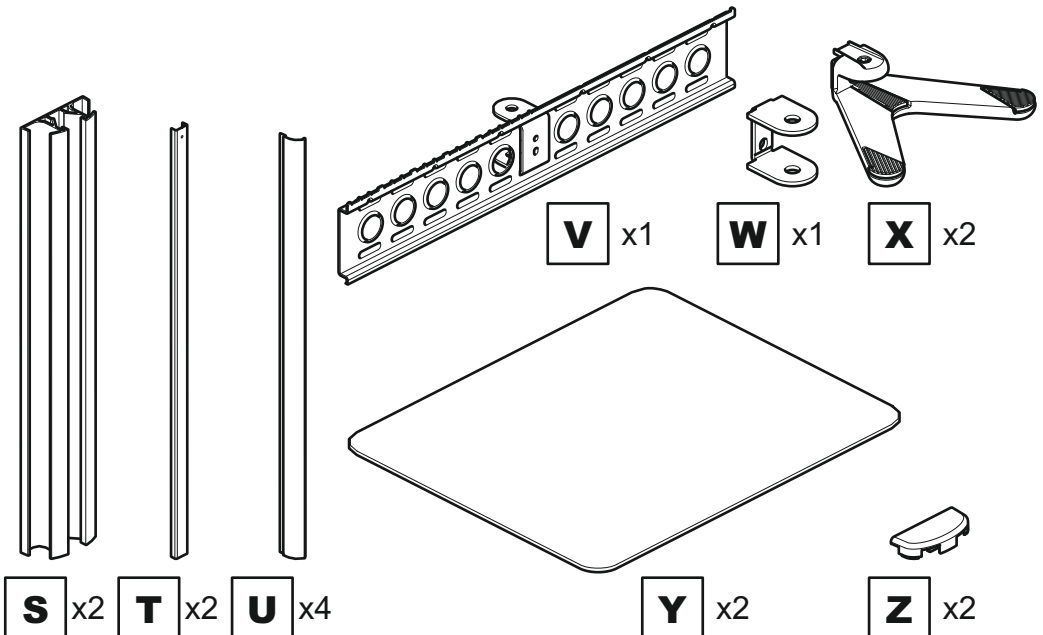
Es la responsabilidad del instalador de asegurarse de que la pared de montaje es de un nivel adecuado y carece de todo los servicios (gas, electricidad, agua, etc.).

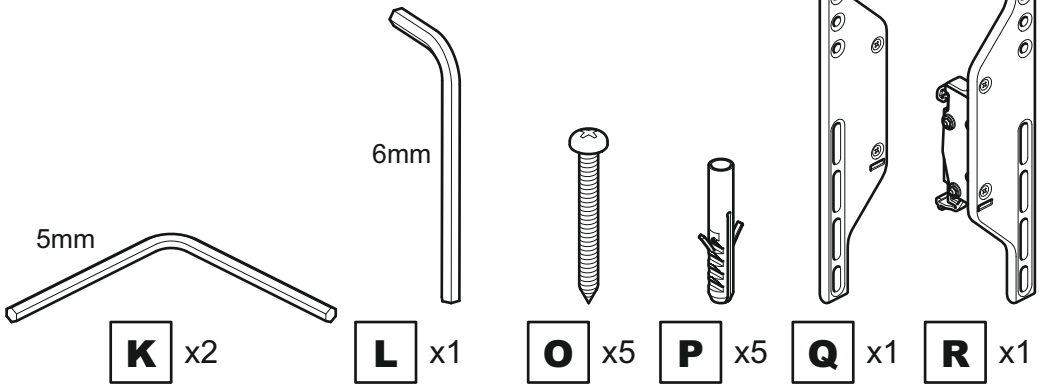
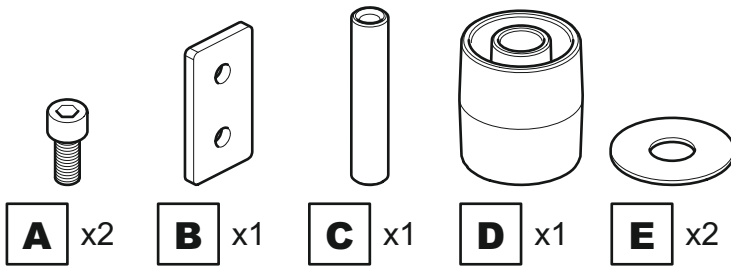
AVF no acepta ninguna responsabilidad por cualquier daño o pérdida causada por la instalación de este producto en una pared inadecuada.

Tools Recommended Herramientas recomendadas

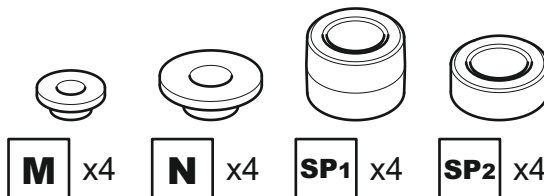
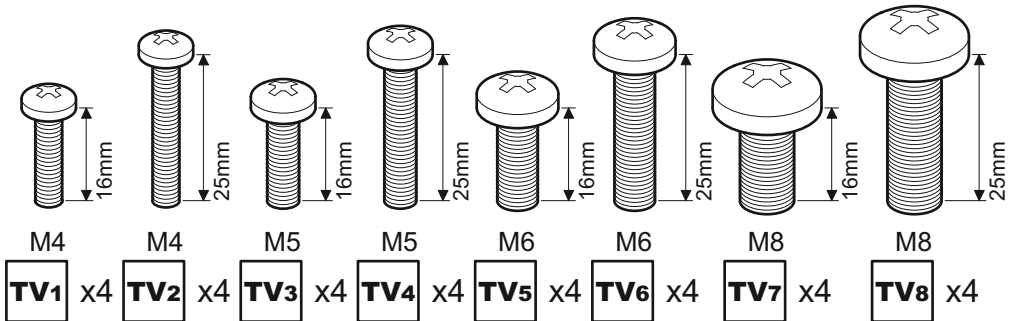


Boxed Parts Piezas en la Caja

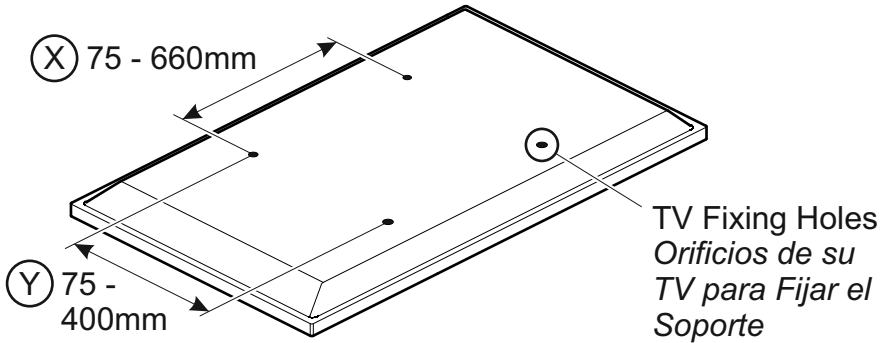




TV Screws, Reducers and Spacers
Tornillos, Reductores y Espaciadores para TV



1 Measure the TV Fixing Holes Width and Height *Mida los orificios de su TV, lo ancho y lo alto*



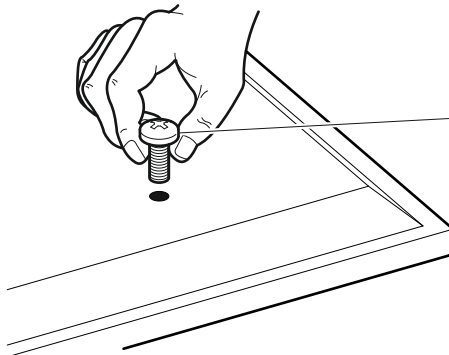
If width (X) is greater than 660mm or height (Y) greater than 400mm STOP installation now and contact the customer help line



Si la anchura (X) es mayor que 660mm o la altura de (Y) es mayor que 400mm DETENGA la instalación inmediatamente y póngase en contacto con la línea de ayuda al cliente

You are provided with 4 diameters of TV fixing screws, **M4**, **M5**, **M6** and **M8**. Determine the screw diameter that fits and remember for step 4.

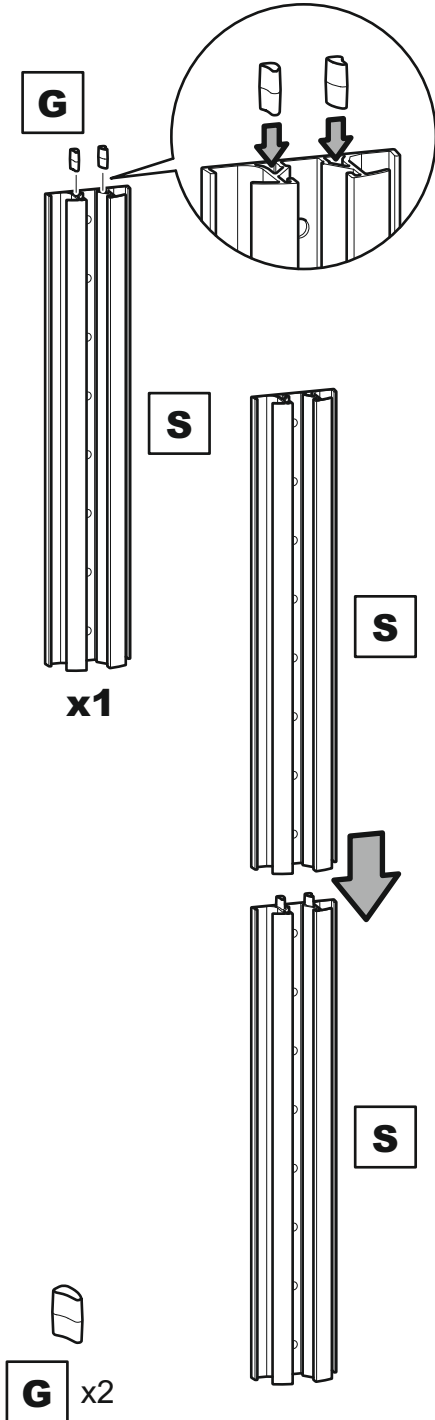
*Se le proporciona con 4 diámetros de tornillos de fijación para su TV: **M4**, **M5**, **M6** y **M8**. Determine el diámetro del tornillo que le quede a su TV y recuérdelo para el paso 4.*



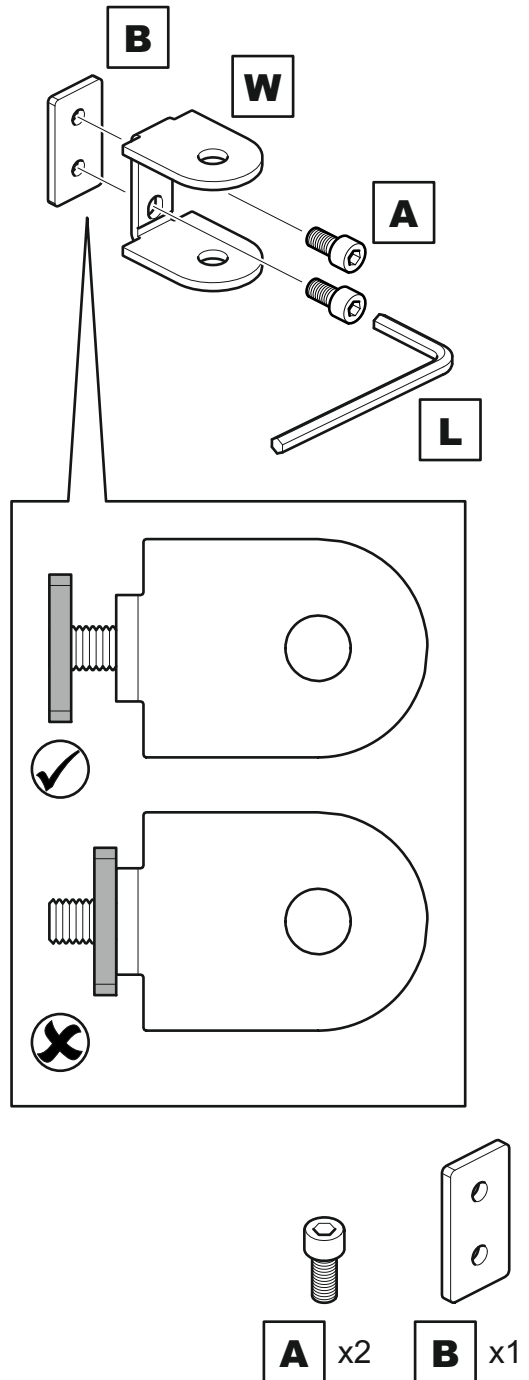
M4 =	TV1-TV2
M5 =	TV3-TV4
M6 =	TV5-TV6
M8 =	TV7-TV8

2

Connecting the Wall Brackets
 Conexión de los soportes
 de pared

**3**

Assembling the Shelf and TV Support
 Armado del estante y soporte de TV



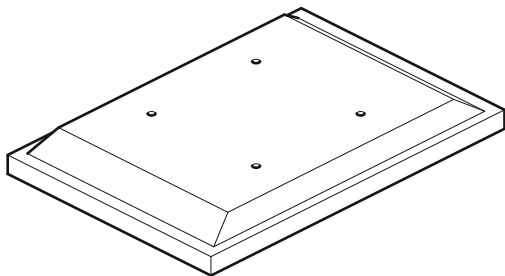
4

Fitting the TV Brackets

Fije los Brazos del Soportes a su TV

No Spacers *Sin espaciadores*

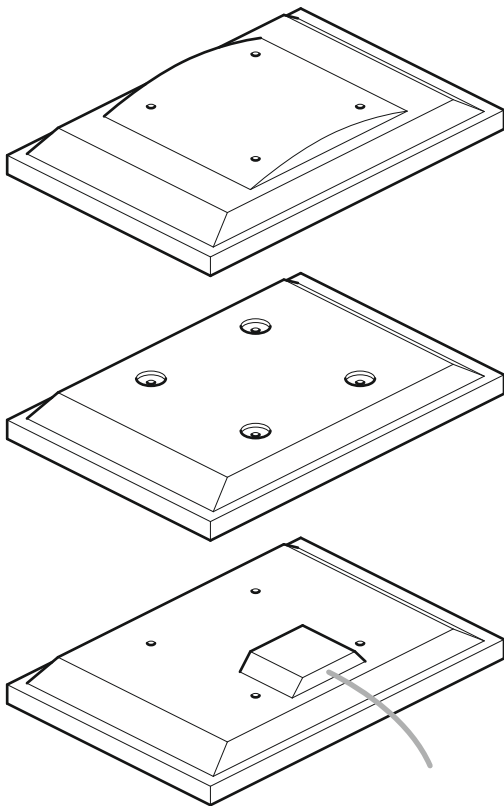
For TVs with flat/unobstructed back
Para TVs con la parte posterior plana/sin obstáculos.



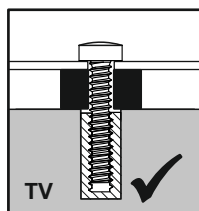
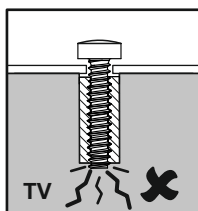
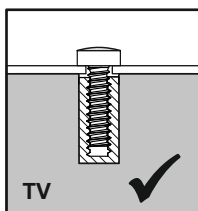
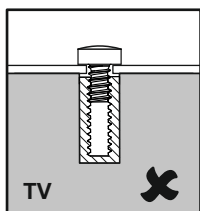
Spacers *Espaciadores*

SP1-SP2

For TVs with irregular/obstructed back
Para TVs con la parte posterior irregular/con obstáculos.

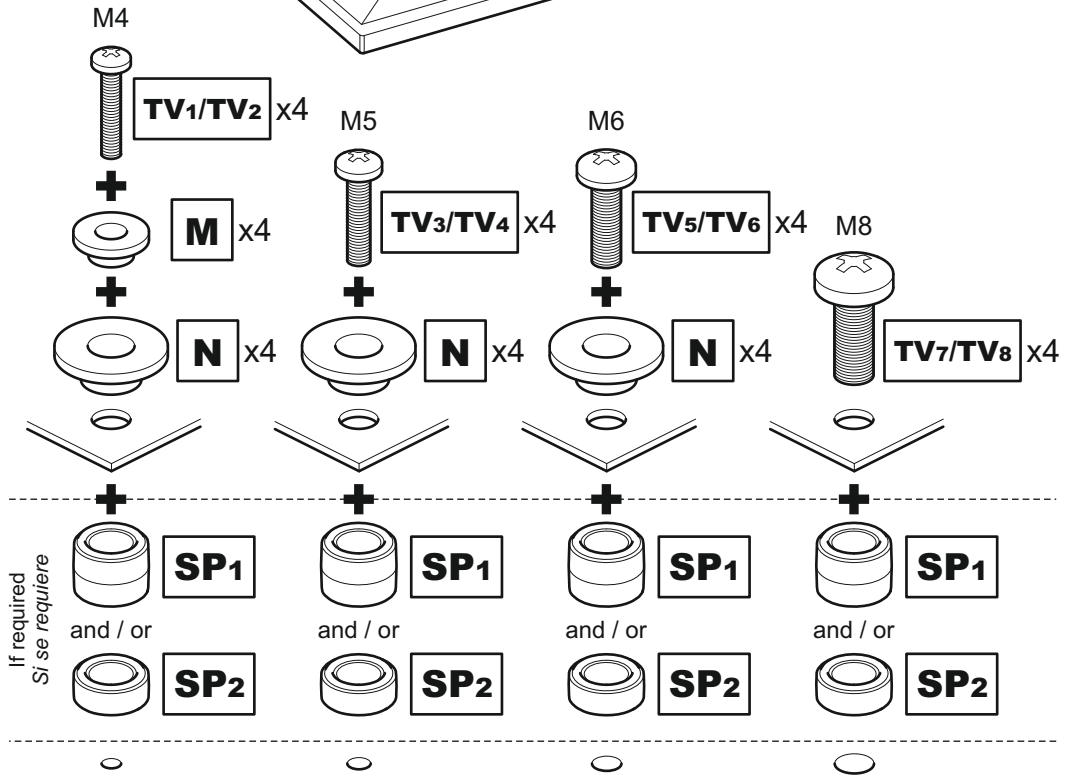
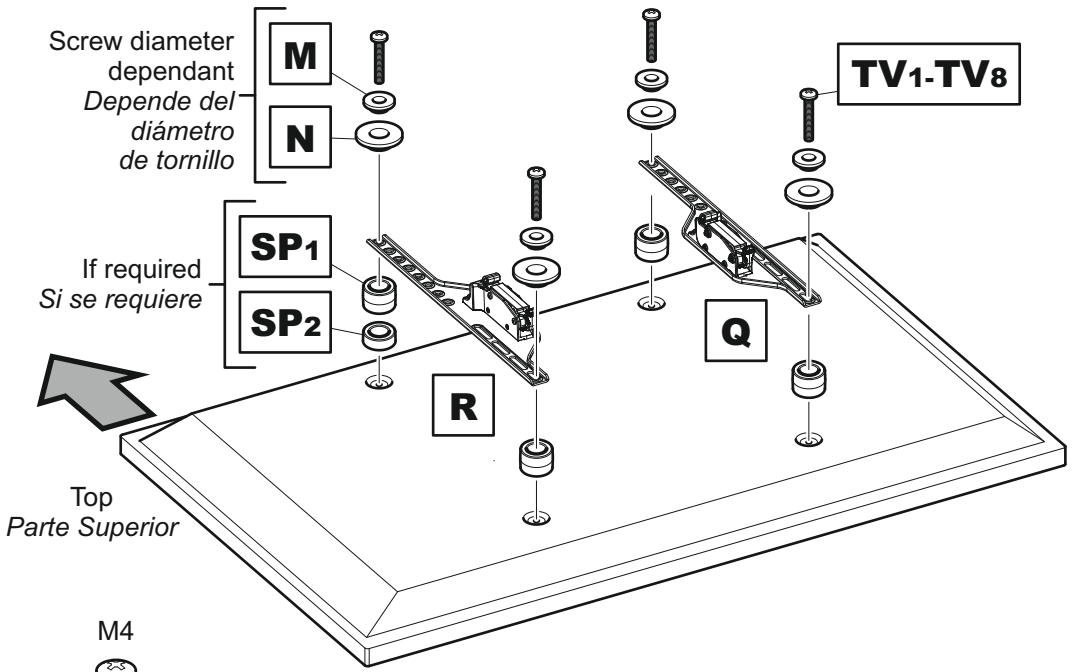


WARNING / ADVERTENCIA



After completing step 4 you will have fittings left over, please keep for future reference

Después de completar el paso 4 usted tendrá conexiones sobrantes, por favor guarde para futura referencia



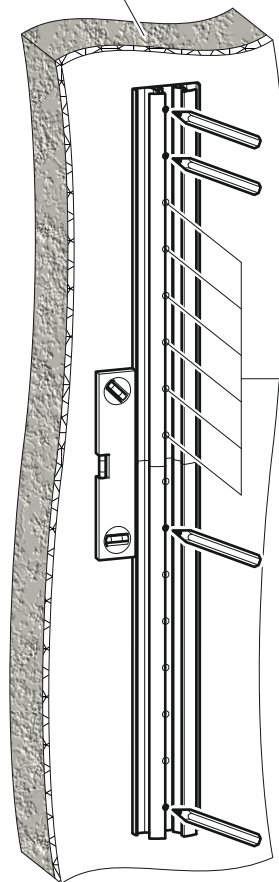
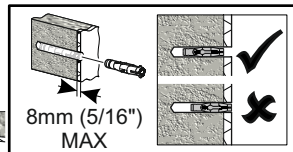
Attach the bracket to the back of your TV using suitable screw, reducer and spacer combinations.
Coloque los soportes a la parte posterior de su TV usando la combinación adecuada de tornillo, reductor y espaciador.

5

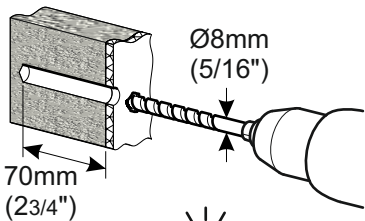
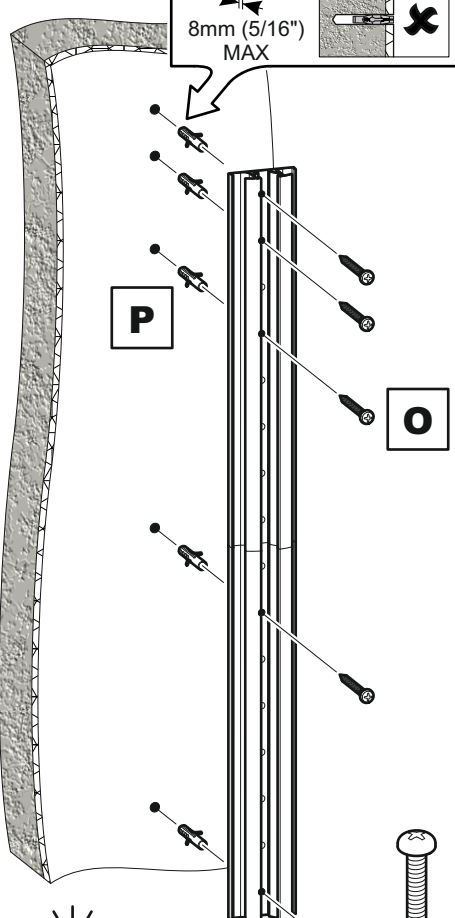
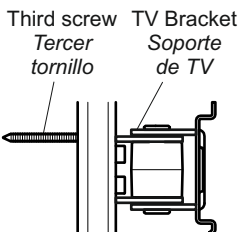
Fitting the Wall Bracket Fije la Placa a la Pared

Concrete
Concreto

Solid Wall
Pared sólida



Place third screw as near to the top of the TV Bracket as possible.
Sitúe el tercer tornillo lo más cerca posible de la parte superior del soporte de TV



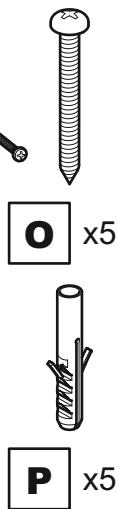
Remove dust from hole
Elimine el polvo del agujero



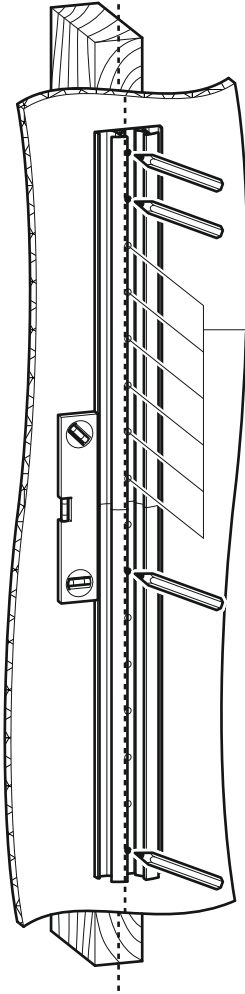
Lubricate screw thread with soap
Lubrique la rosca del tornillo con jabón



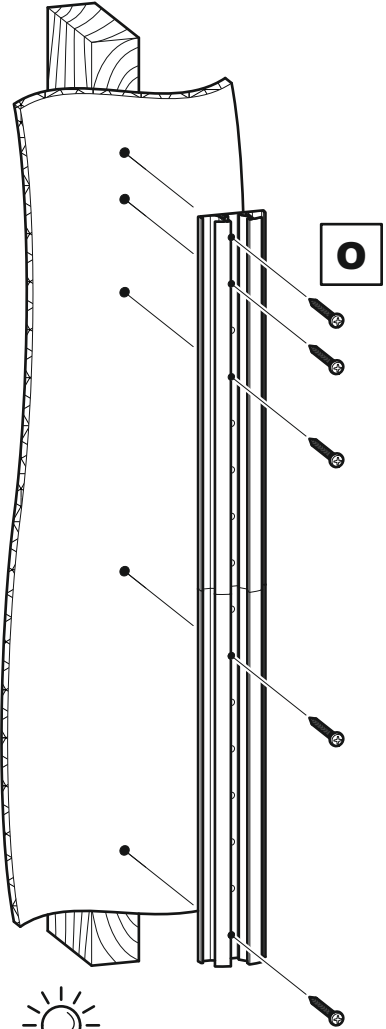
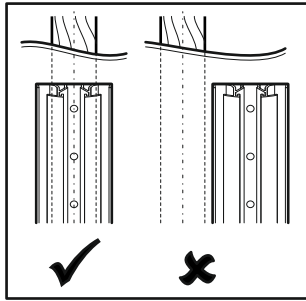
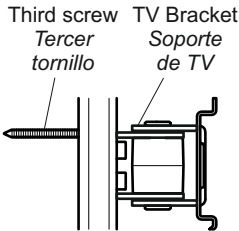
DO NOT over tighten screws.
Tighten screws by hand only
*NO sobre apriete los tornillos.
Apriete los tornillos sólo a mano*



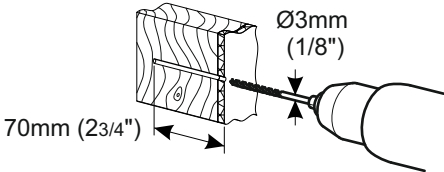
Wood Stud
Estructura de madera



Place third screw as near to the top of the TV Bracket as possible.
Sítúe el tercer tornillo lo más cerca posible de la parte superior del soporte de TV



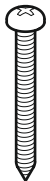
Lubricate screw thread with soap
Lubrique la rosca del tornillo con jabón



Ensure bracket is in the centre of the wood stud.
Asegúrese de que el soporte está en el centro de la viga de madera.



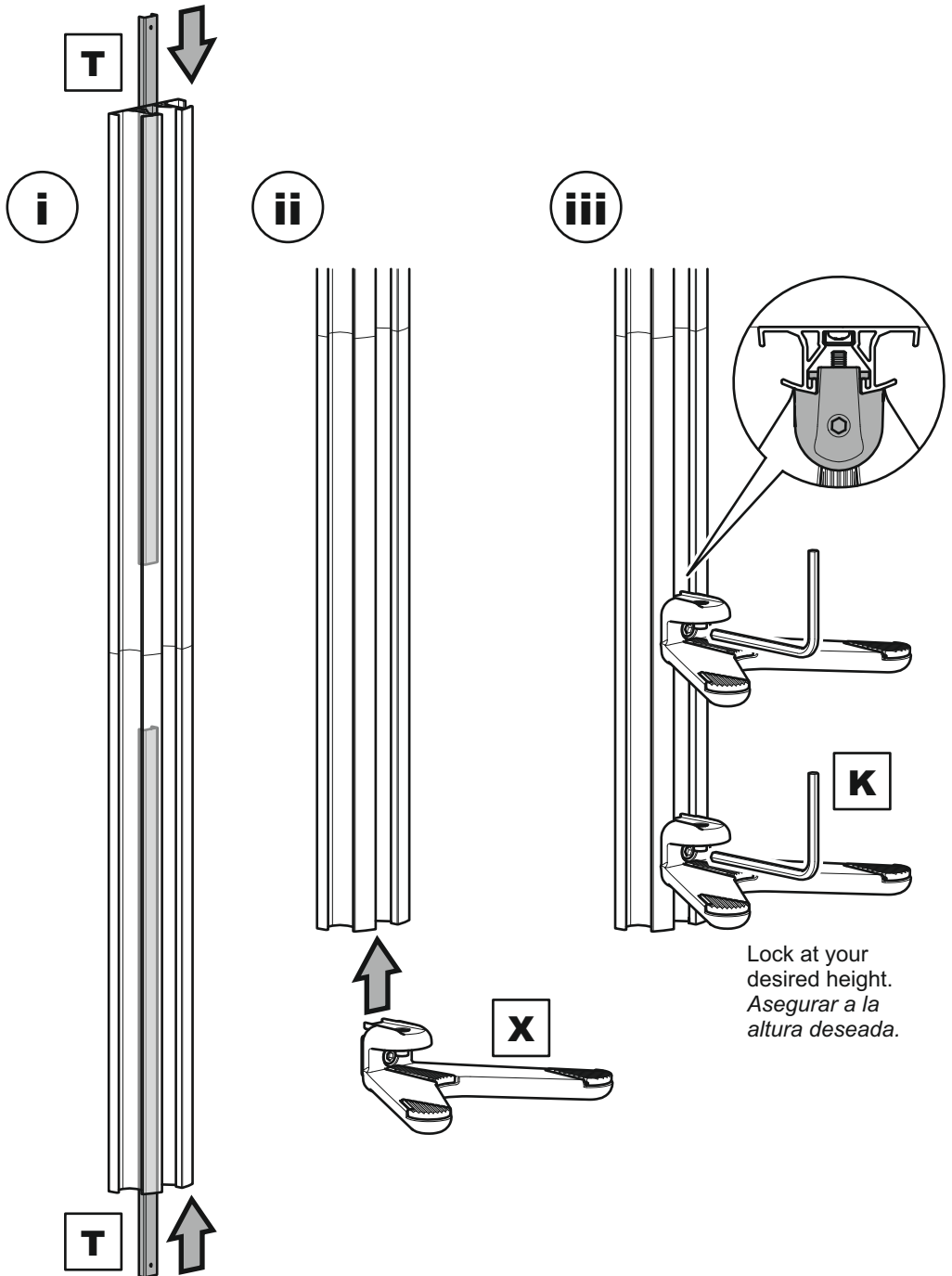
DO NOT over tighten screws.
Tighten screws by hand only
NO sobre apriete los tornillos. Apriete los tornillos sólo a mano



O x5

6

Fitting the Shelf Support *Adaptación del soporte del estante*

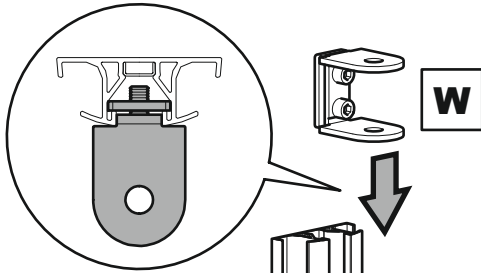


7

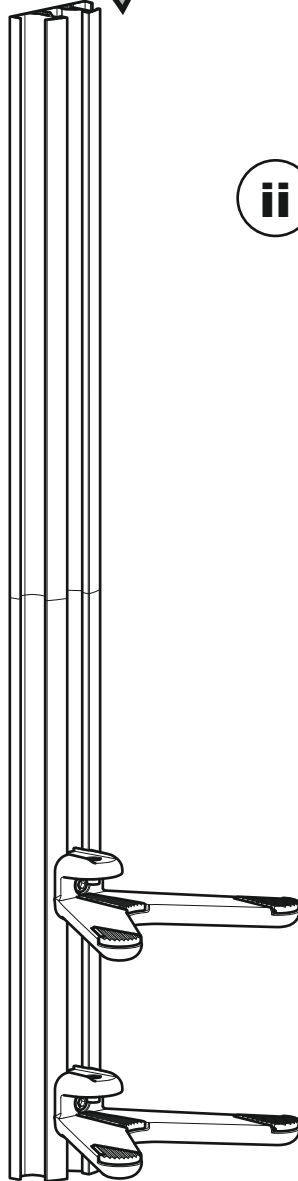
Fitting the TV Support Bracket

Colocación de la ménsula del soporte de TV

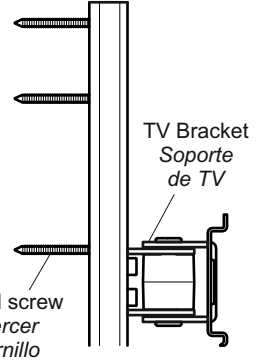
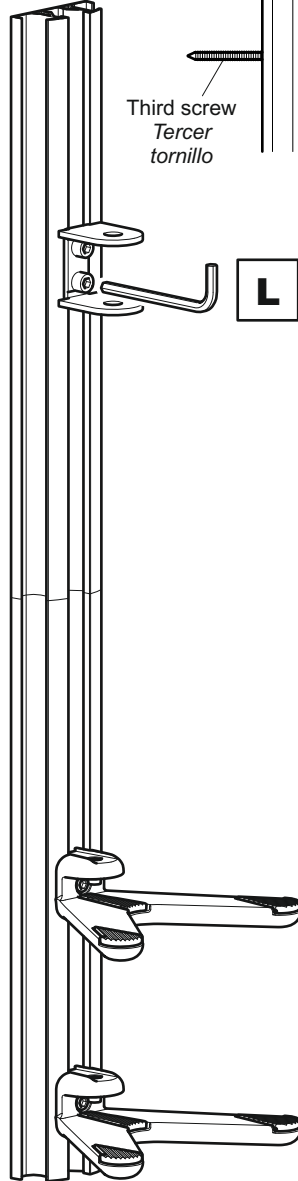
Ensure top of the TV Bracket is level with the third screw
Asegúrese de que la parte superior del soporte para TV esté nivelada con el tercer tornillo



i



ii



8

Fitting the TV Bracket Colocación del soporte de TV

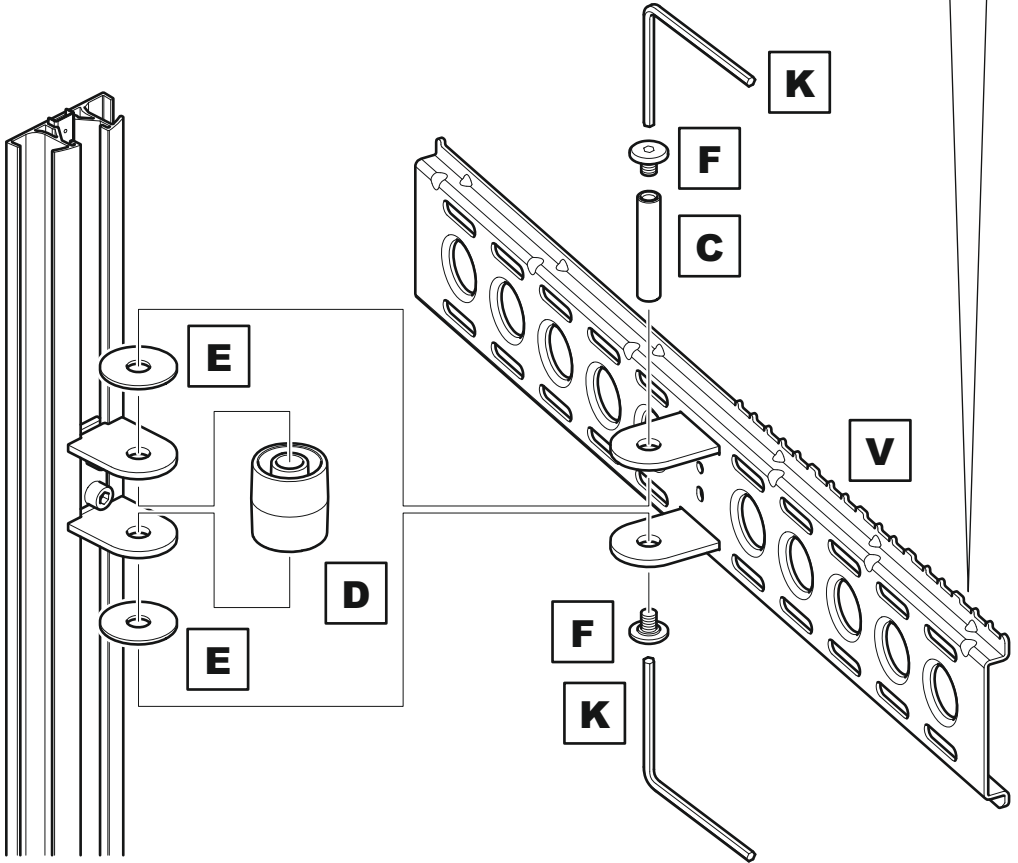
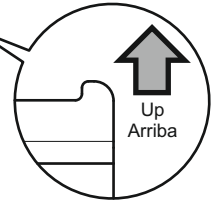
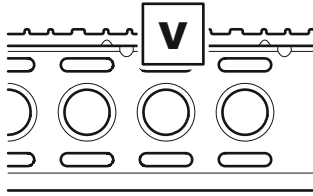


IMPORTANT!

It is essential you fit fixing plate **V** the correct way up

¡IMPORTANTE!

Es imprescindible instalar la placa de fijación **V** orientada correctamente hacia arriba



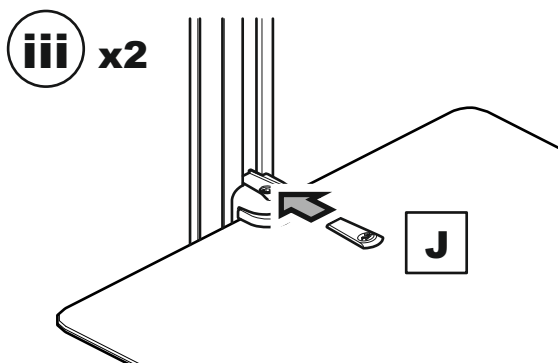
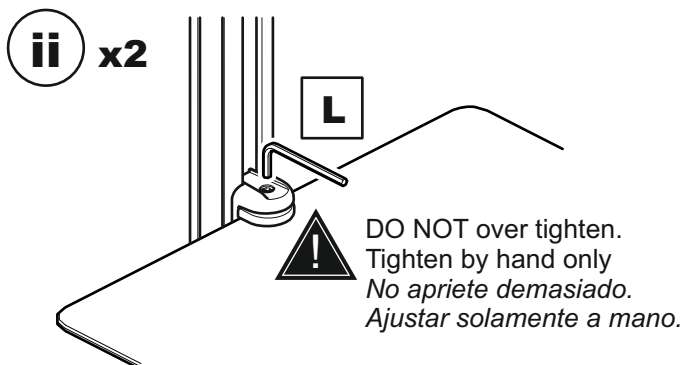
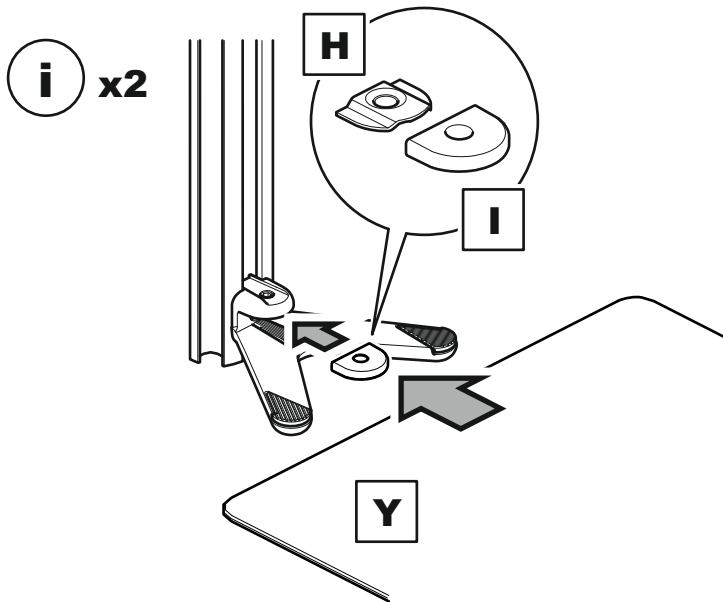
C x1

D x1

E x2

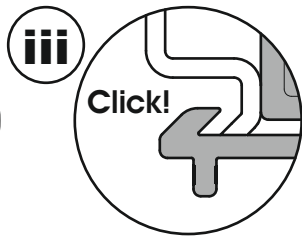
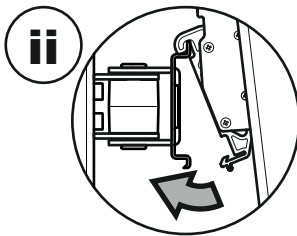
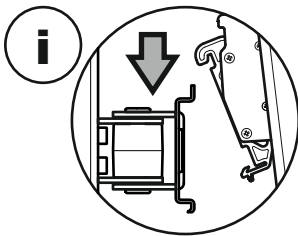
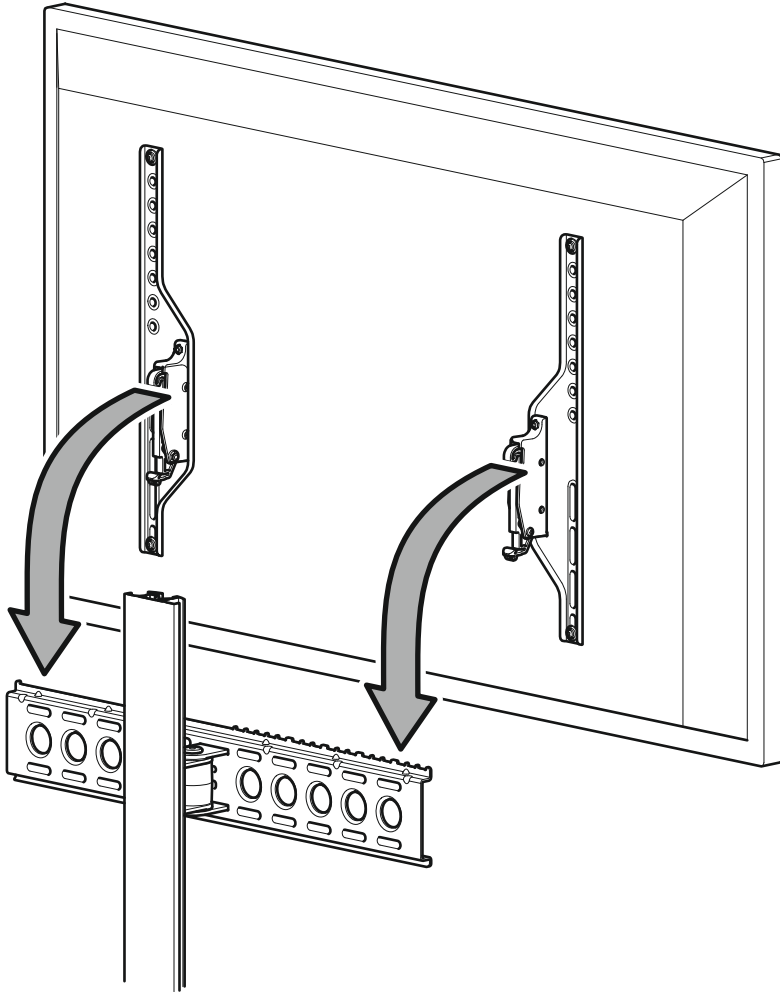
F x2

K x2

9**Fitting the Shelf**
Ajuste de la plataforma

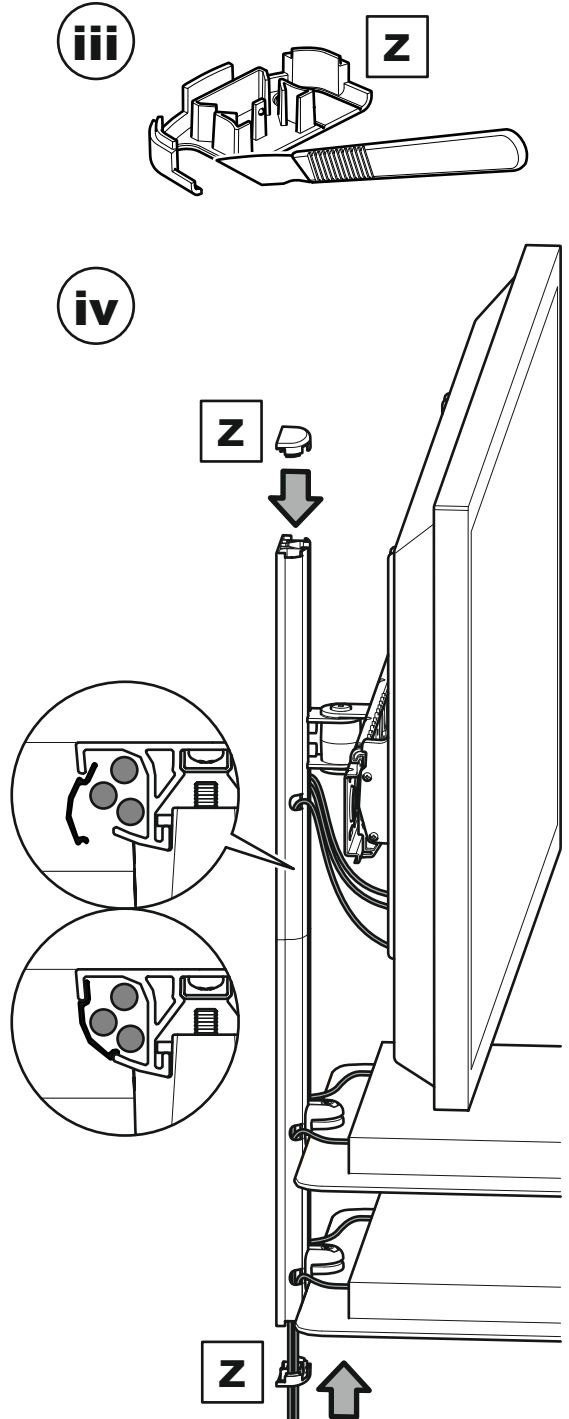
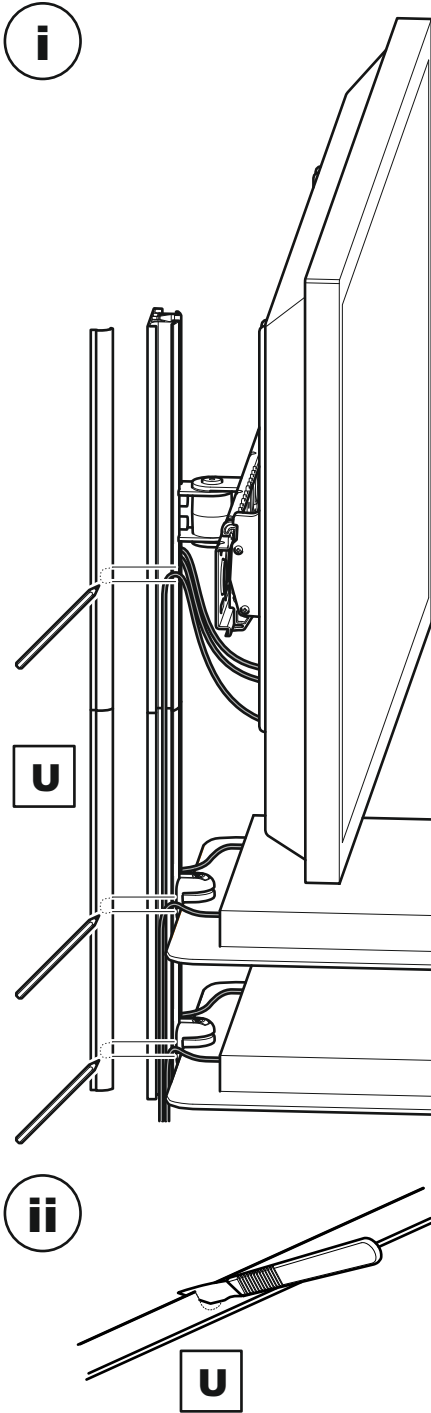
10

Attach the TV
Coloque la TV



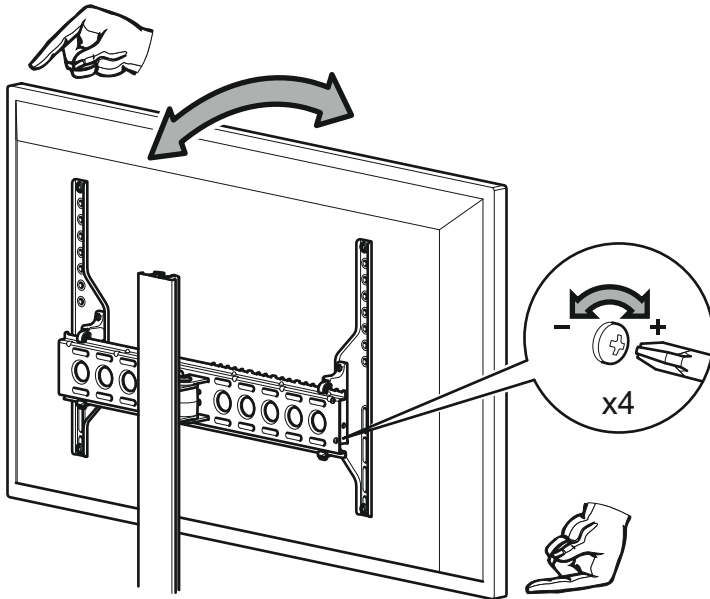
11

Fitting the End Caps and Cable Management *Colocación de terminales y organizador de cables*



Optional
Optionnel

Lock tilt / Cerradura de la función de inclinación



To remove TV / Para remover la TV

