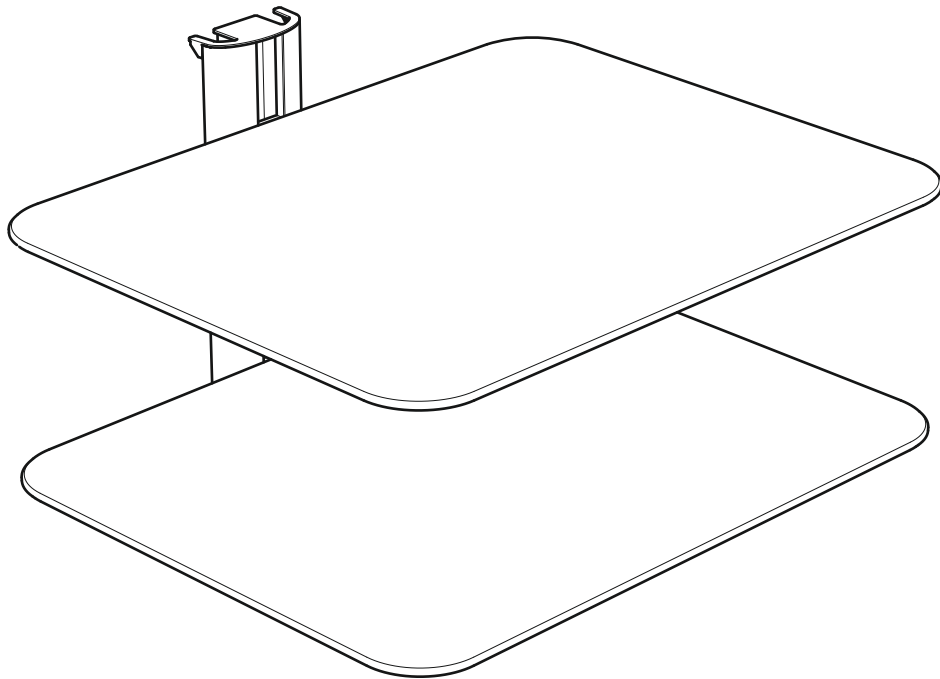


RES250B-E

English language / Idioma Español

Leaflet No. / No. de folleto **464405** rev00



*Read through **ALL** instructions before commencing installation.
If you have any questions about this product or issues with installation contact
the customer services help line before returning this product to the store.*



*Lea todas las instrucciones antes de empezar la instalación.
Si usted tiene alguna pregunta acerca de este producto o problemas con la
instalación contacte los servicios de ayuda al cliente antes de devolver este
producto a la tienda.*

**CUSTOMER SERVICES HELP LINE NUMBER:
NUMÉRO DE L'ASSISTANCE CLIENT:**

1-800 601 8450 (USA)



**Per Shelf
Par étagère**

Index Índice

1 Fitting the Wall Bracket
Fije la Placa a la Pared

2 Assembling the Shelf Support
Montaje del soporte del estante

3 Fitting the Shelf Support
Adaptación del soporte del estante

4 Fitting the Shelf
Ajuste de la plataforma

5 Cable Management and Adjustments
Manejo de cables y ajustes

6 Fitting the End Caps
Montaje de las tapas de los extremos

Retain all packaging in case the bracket needs to be returned.

Contents may vary from photography/ Illustrations.

You will not need all these parts, so expect there to be some left over depending upon the specification of your TV.

This product is intended for indoor use only. Use of this product outdoors could lead to failure and personal injury.

It is the responsibility of the installer to ensure that the mounting wall is of a suitable standard and void of any services (eg gas, electricity, water etc).

AVF accept no responsibility for any damage or loss caused by installing this product in a sub standard wall.

Conserve todos los envasados en caso de que el soporte tenga que ser devuelto.

El contenido puede variar de la fotografía / ilustración.

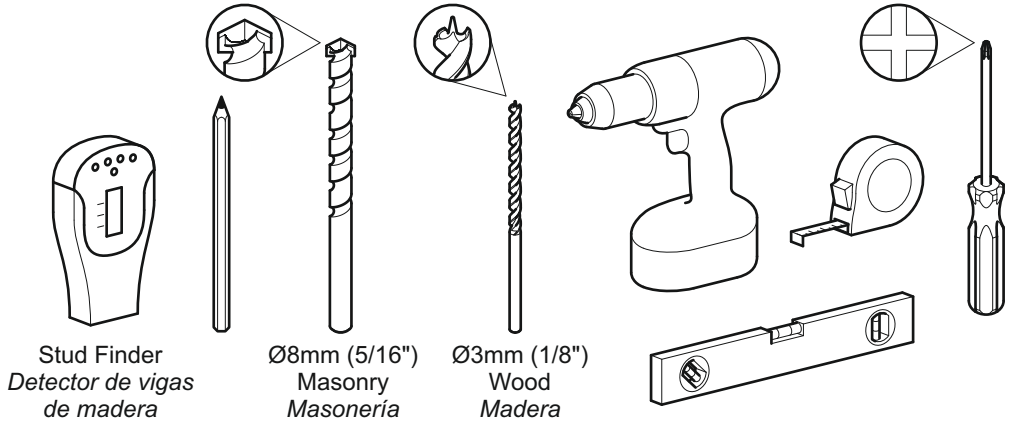
No necesitará todas estas partes, espere que sobren algunas según las especificaciones de su TV.

Este producto está diseñado para el uso en el interior solamente. El uso de este producto en el exterior podría llevar al fracaso y lesiones personales.

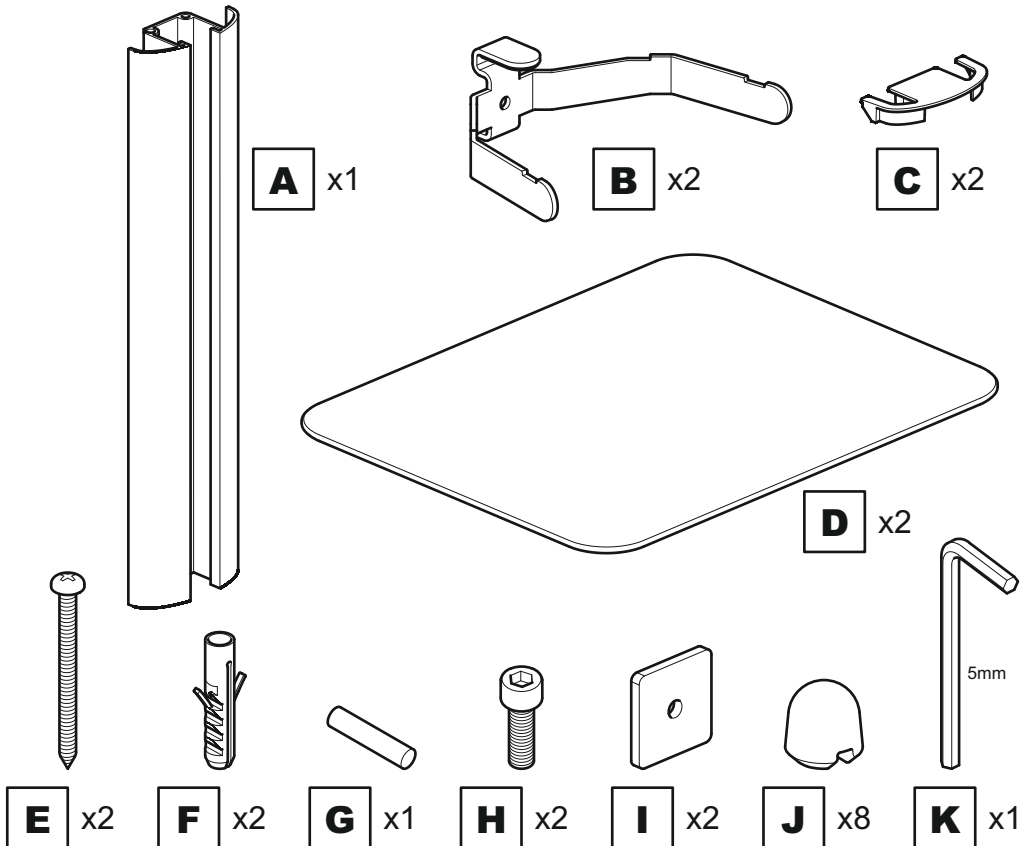
Es la responsabilidad del instalador de asegurarse de que la pared de montaje es de un nivel adecuado y carece de todo los servicios (gas, electricidad, agua, etc.).

AVF no acepta ninguna responsabilidad por cualquier daño o pérdida causada por la instalación de este producto en una pared inadecuada.

Tools Recommended
Herramientas recomendadas

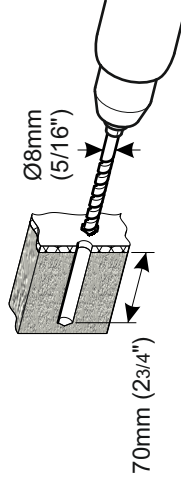
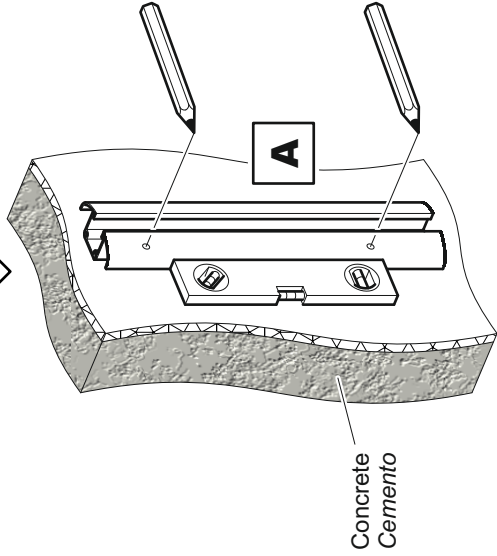


Boxed Parts
Piezas en la Caja



1 Fitting the Wall Bracket Fije la Placa a la Pared

Solid Wall
Pared sólida

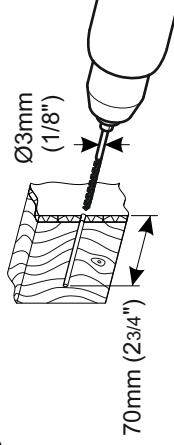
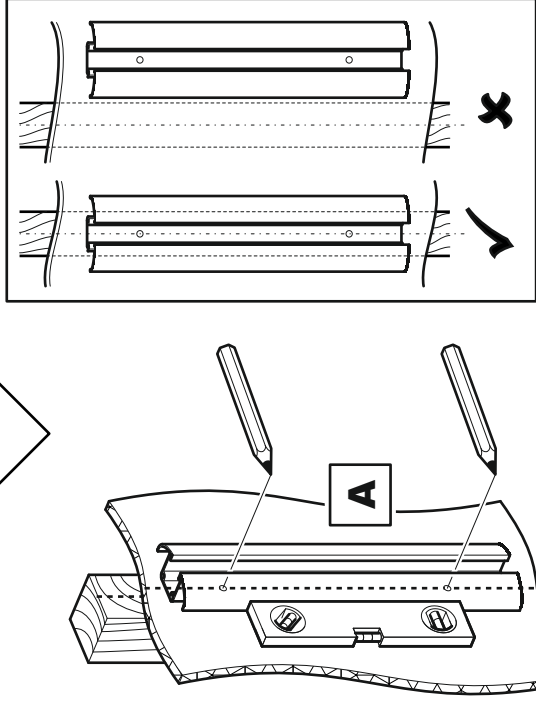


Remove dust from hole

Elimine el polvo del agujero



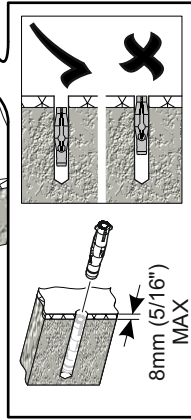
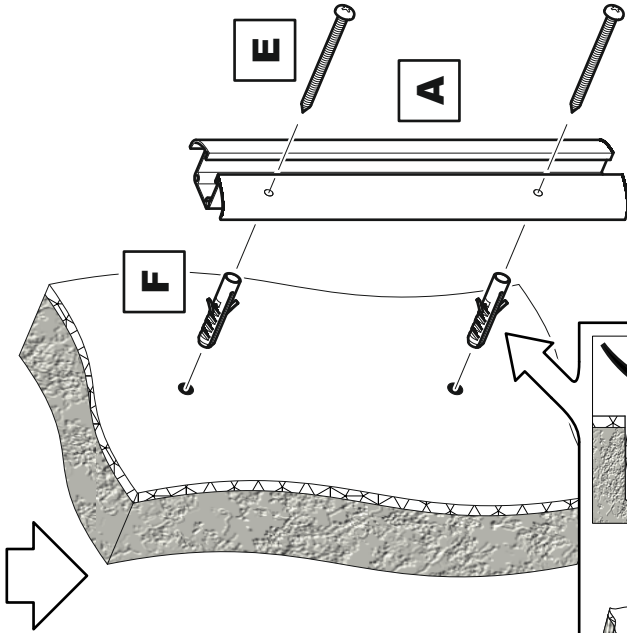
Wood Stud
Estructura de madera



Ensure bracket is in the centre of the wood stud

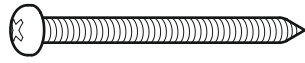
Asegúrese de que el soporte está en el centro de la viga de madera





Lubricate screw thread with soap
 Lubrique la rosca del tornillo con jabón

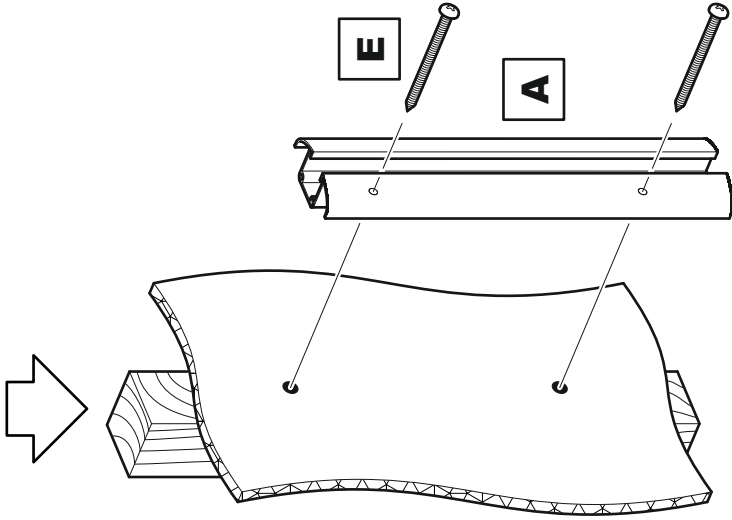
DO NOT over tighten screws.
 Tighten screws by hand only.
NO sobre apriete los tornillos.
 Apriete los tornillos sólo a mano.



E x2

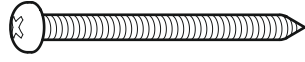


F x2



Lubricate screw thread with soap
 Lubrique la rosca del tornillo con jabón

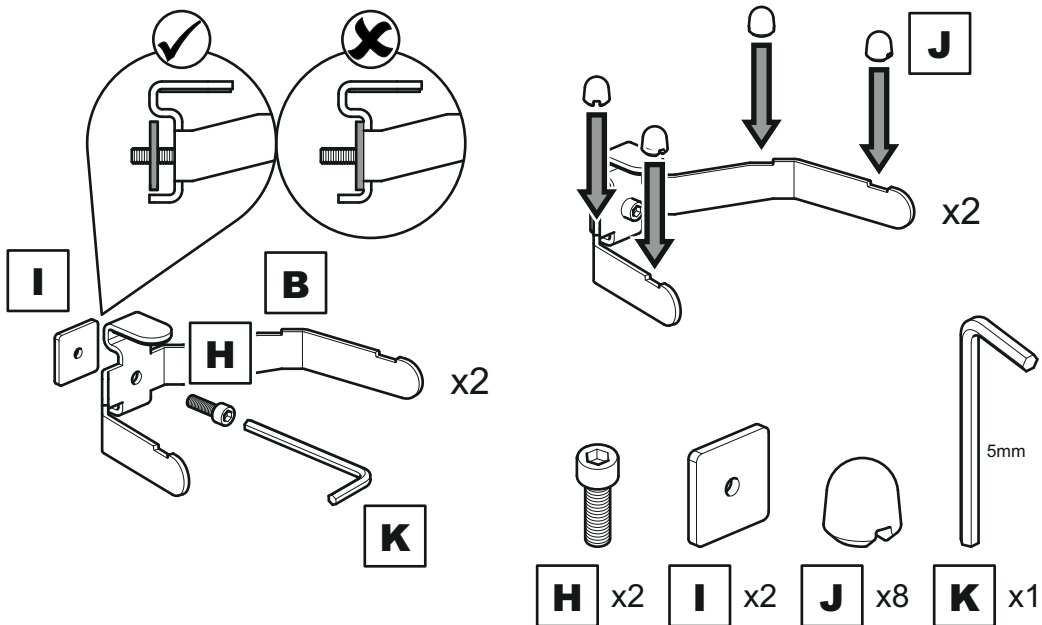
DO NOT over tighten screws.
 Tighten screws by hand only.
NO sobre apriete los tornillos.
 Apriete los tornillos sólo a mano.



E x2

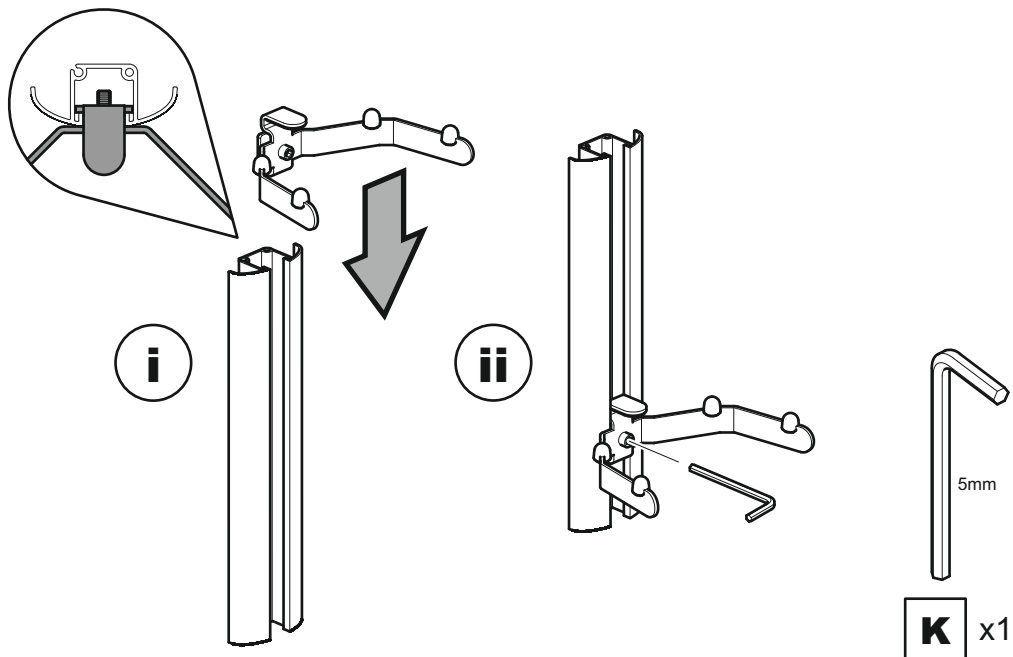
2

Assembling the Shelf Support *Montaje del soporte del estante*



3

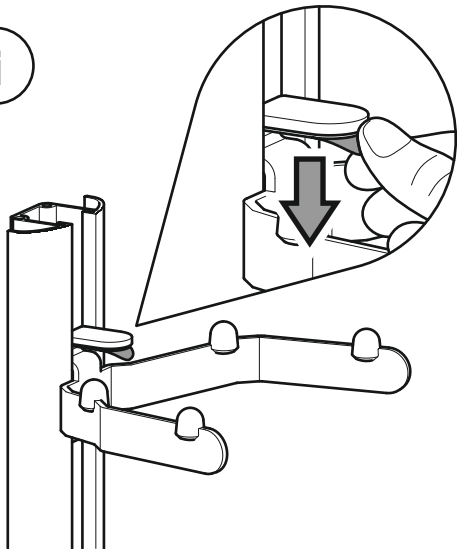
Fitting the Shelf Support *Adaptación del soporte del estante*



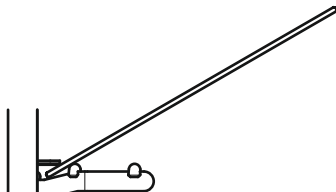
4

Fitting the Shelf *Ajuste de la plataforma*

i



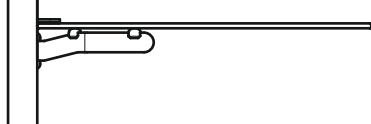
ii



iii

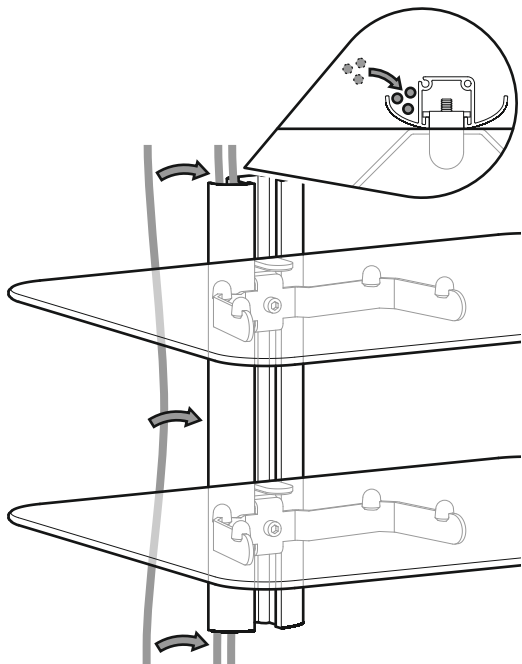


iv

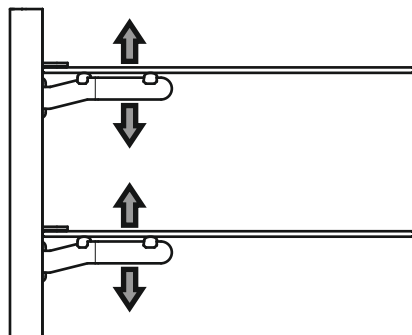


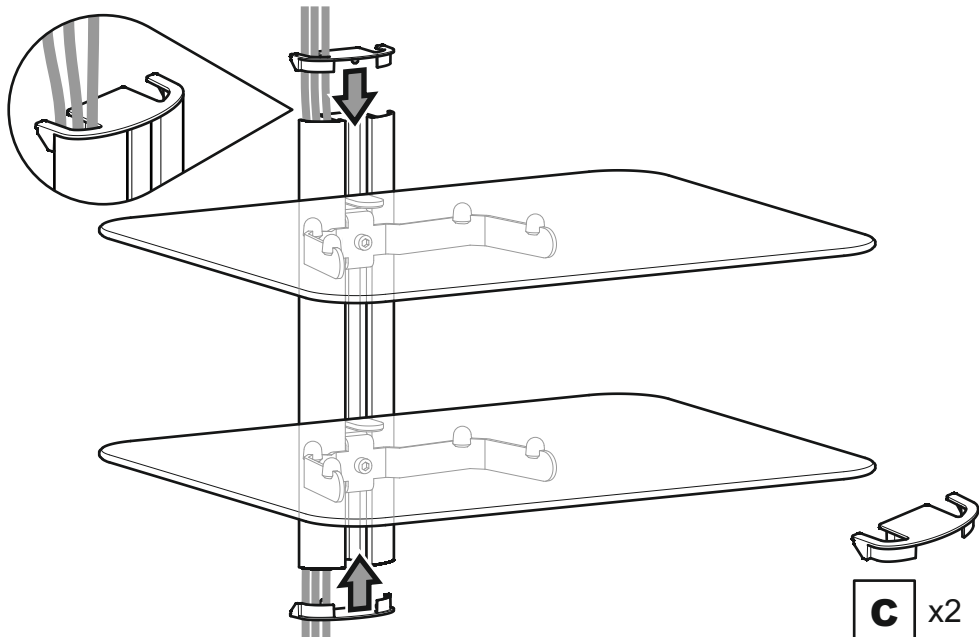
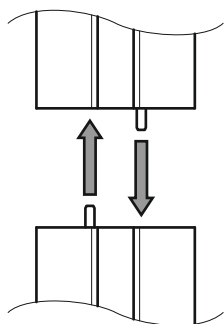
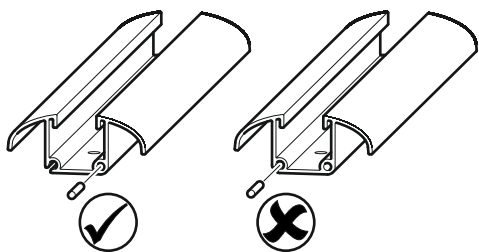
5

Cable Management and Adjustments *Manejo de cables y ajustes*



Adjustable
Ajustable



6**Fitting the End Caps**
Montaje de las tapas de los extremos**Optional / Opcional****G** x1