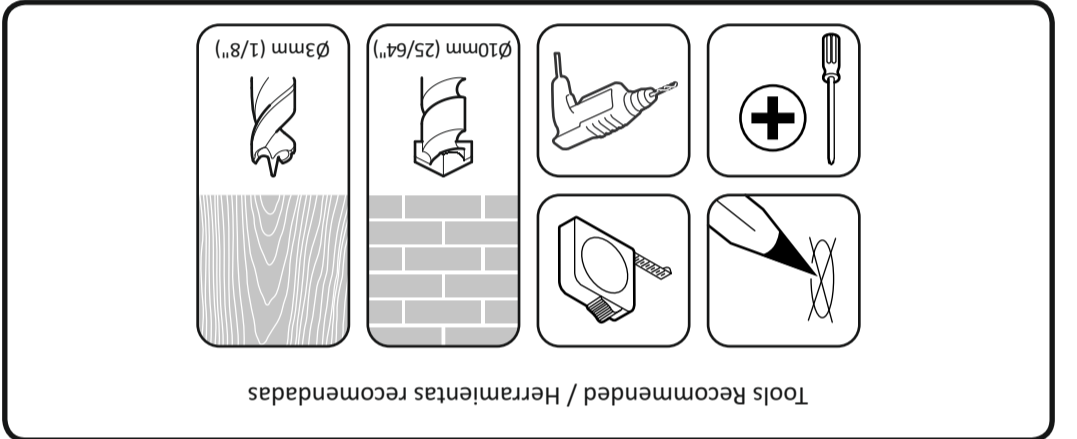


1

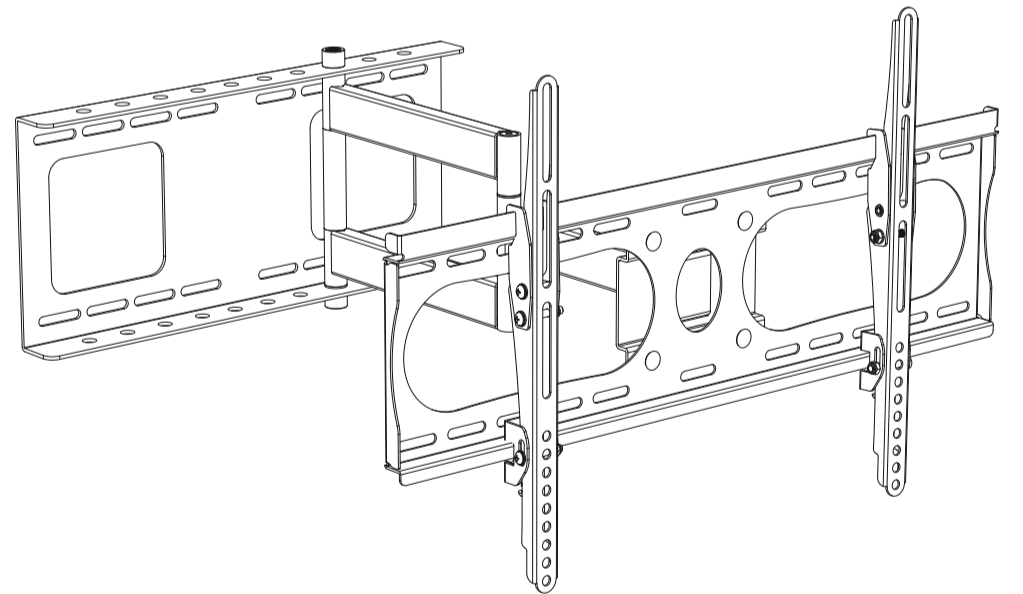
Conserve todos los envasados en caso de que el soporte tenga que ser devuelto. El contenido puede variar de la fotografía / ilustración. No necesitará todas estas partes, espere que sobren algunas según las especificaciones de su TV. Este producto está diseñado para el uso en el interior solamente. El uso de este producto en el exterior podría llevar al fracaso y lesiones personales. Es la responsabilidad del instalador de asegurarse de que la pared de montaje es de un nivel adecuado y carece de todos los servicios (gas, electricidad, agua, etc.). SwiftMount no acepta ninguna responsabilidad por cualquier daño o pérdida causada por la instalación de este producto en una pared inadecuada. Compruebe periódicamente que todos los tornillos y tuercas están apretados.

Retain all packaging in case the bracket needs to be returned. Contents may vary from photograph/illustrations. You will not need all these parts, so expect there to be some left over depending upon the specification of your TV. This product is intended for indoor use only. Use of this product outdoors could lead to failure and personal injury. It is the responsibility of the installer to ensure that the mounting wall is of a suitable standard and void of any services (eg gas, electricity, water etc). SwiftMount accept no responsibility for any damage or loss caused by installing this product in a substandard wall. Periodically check all nuts and bolts are tight.



464388 rev00

**SwiftMount**  
TV WALL MOUNTS



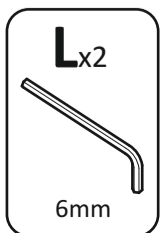
**SWIFT650-E**

**65"**  
165cm  
**100lbs**  
46kg

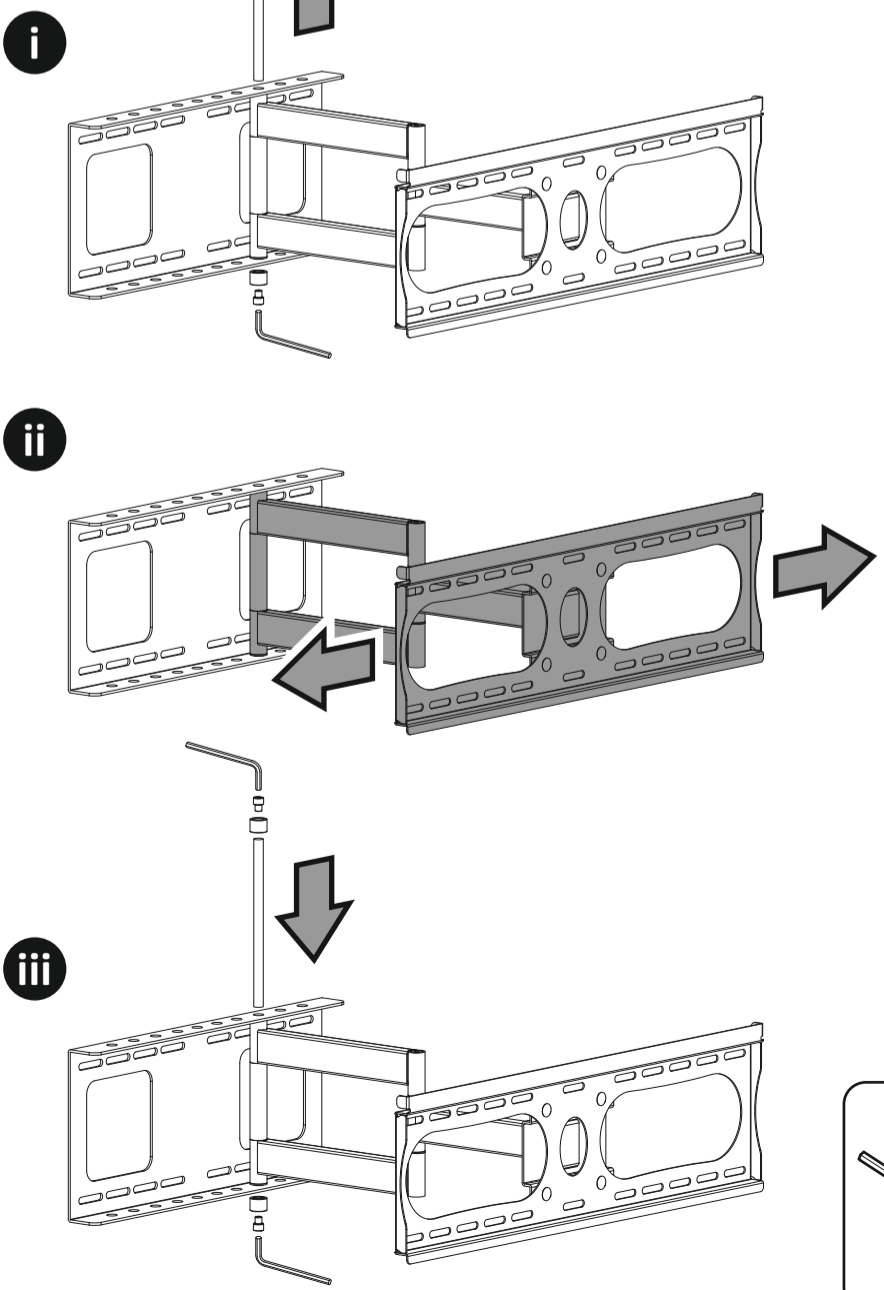


Read through ALL instructions before commencing installation. Lea todas las instrucciones antes de empezar la instalación.

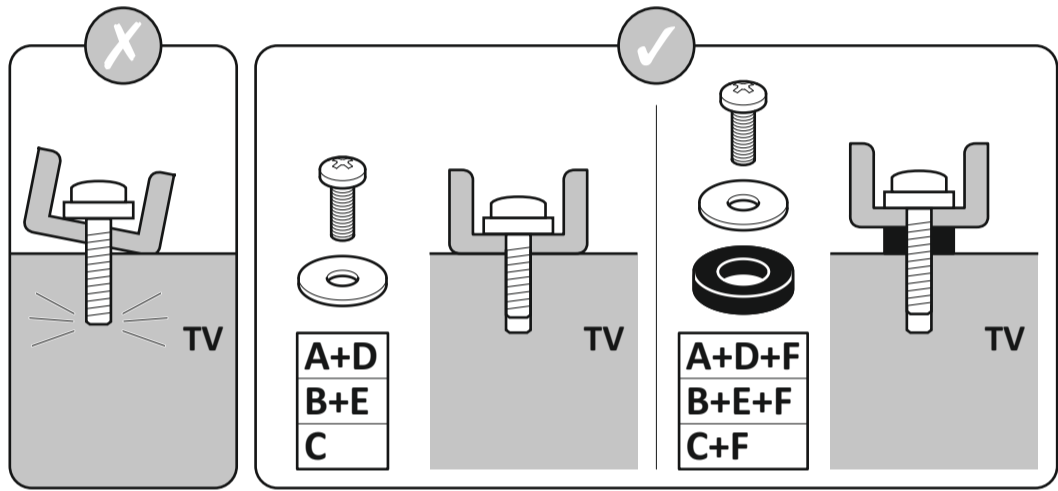
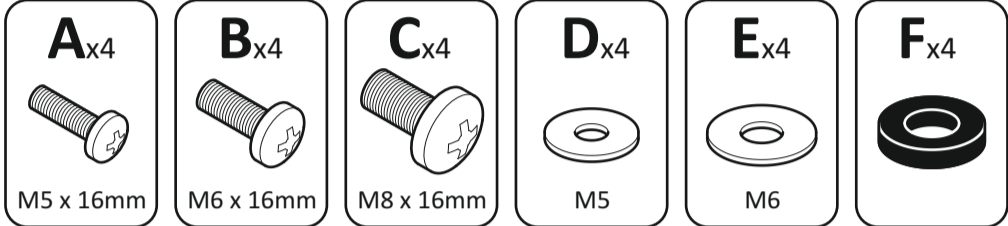
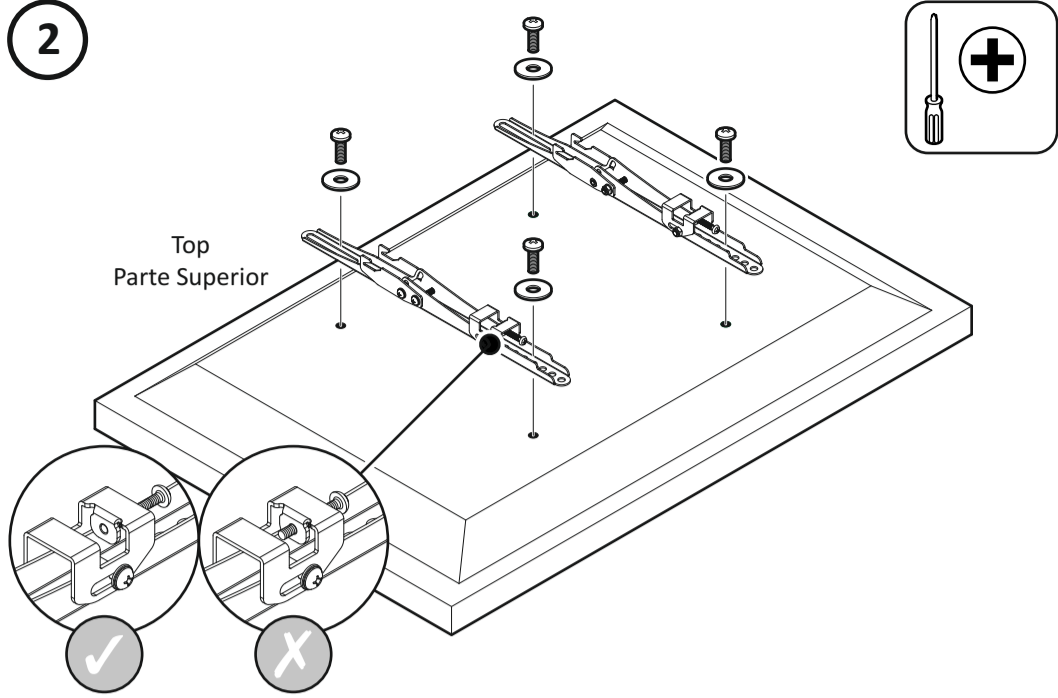
Distribuido en Colombia por / Distributed in Columbia by  
**Century Global S.A.**  
Calle 12, # 30-126 Oficina 102, Medellín - Colombia  
Línea de atención al cliente / Customer Helpline  
**01 8000 180 136**  
Envíenos un correo electrónico / Email us  
[servicentury@centuryglobal.com.co](mailto:servicentury@centuryglobal.com.co)



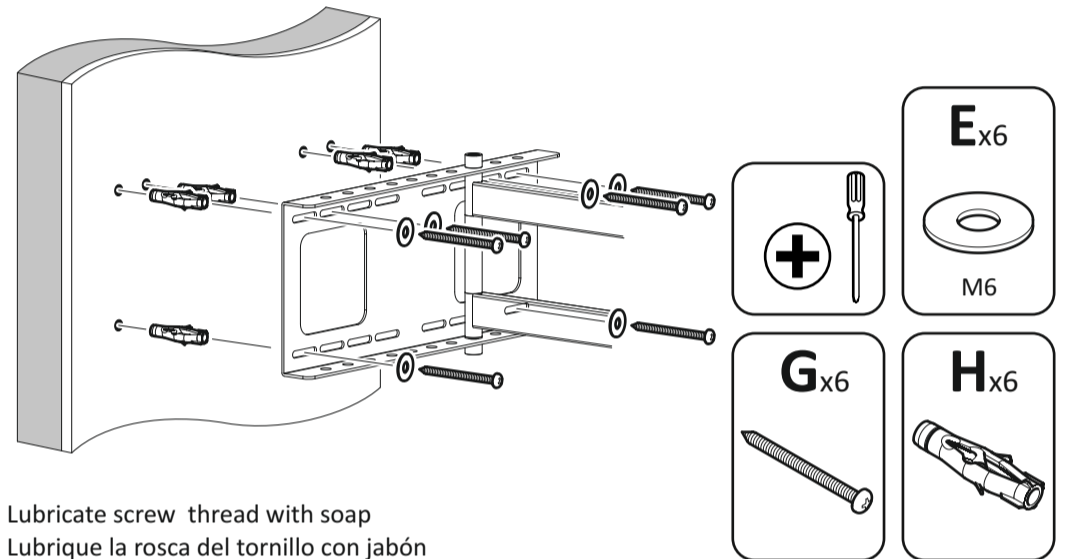
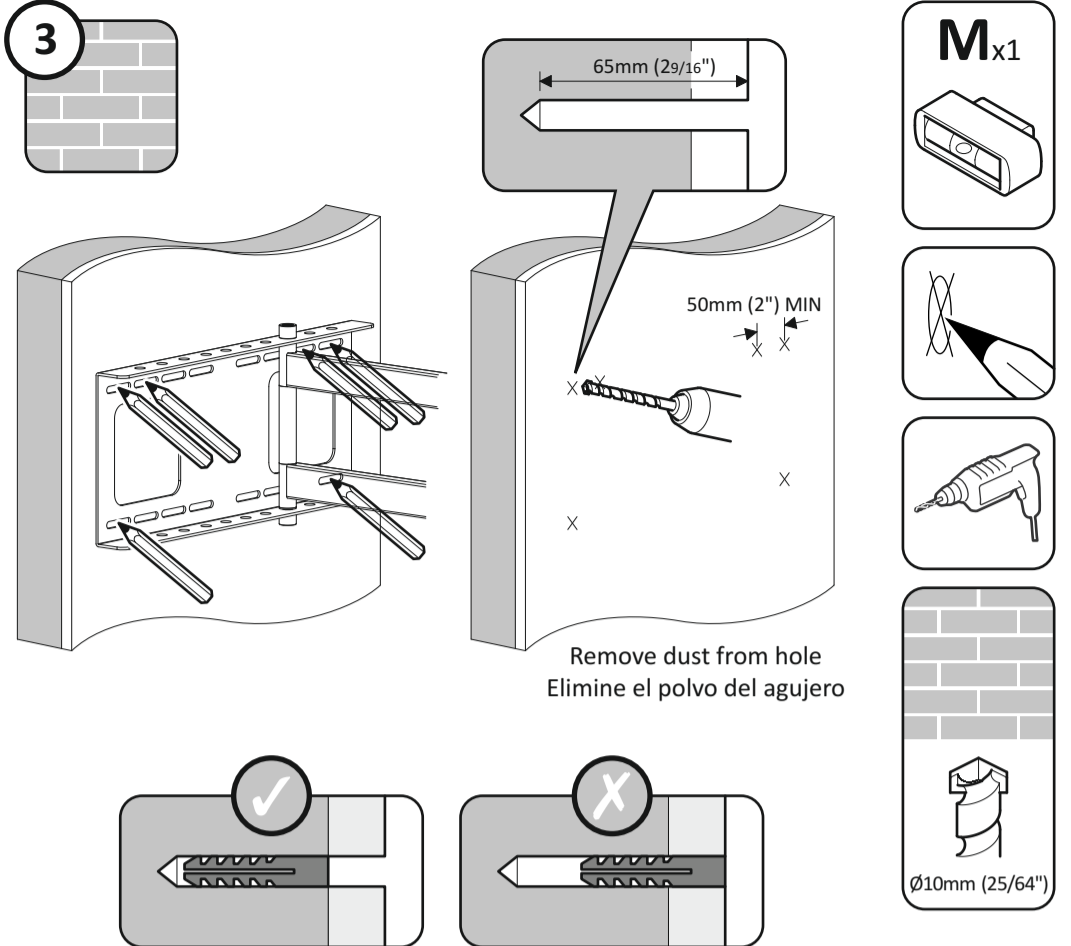
Optional / Opcional  
Lateral Shift  
Desplazamiento lateral



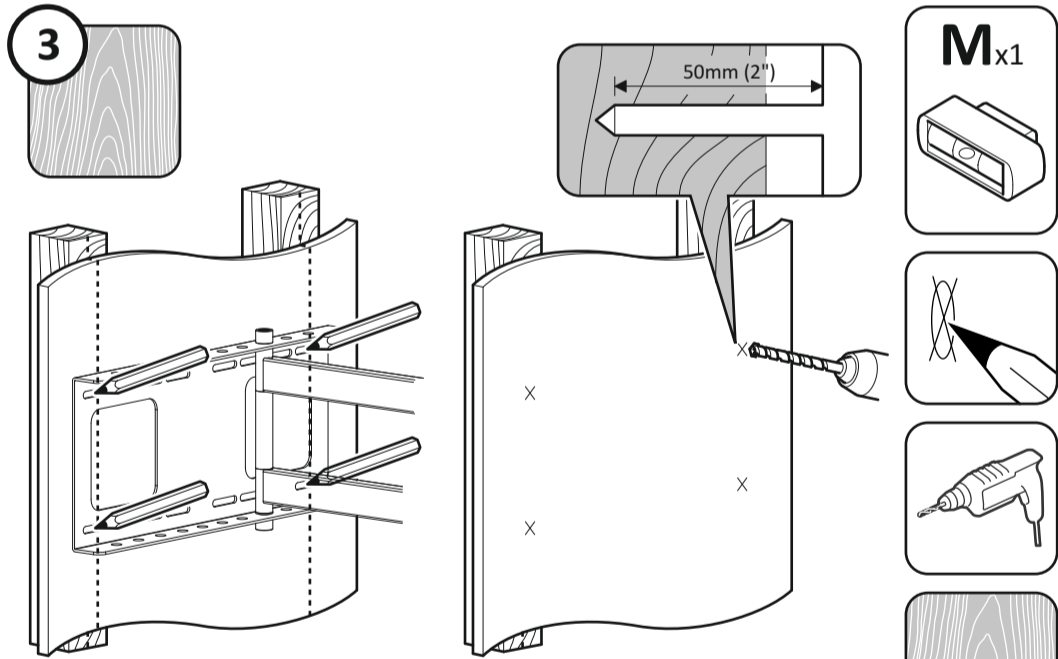
2



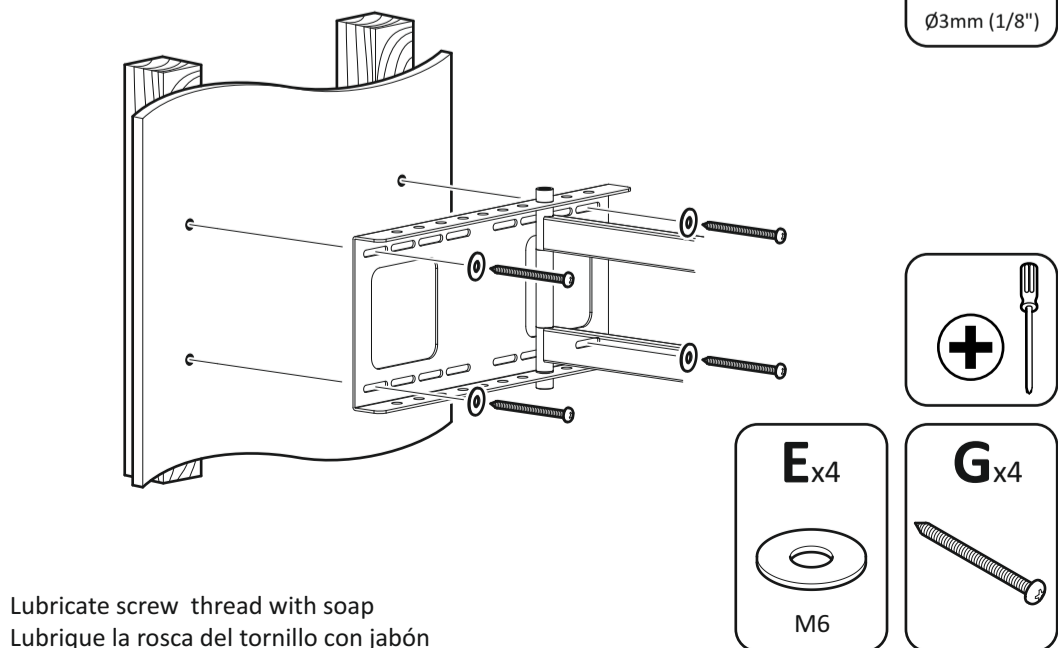
3



3

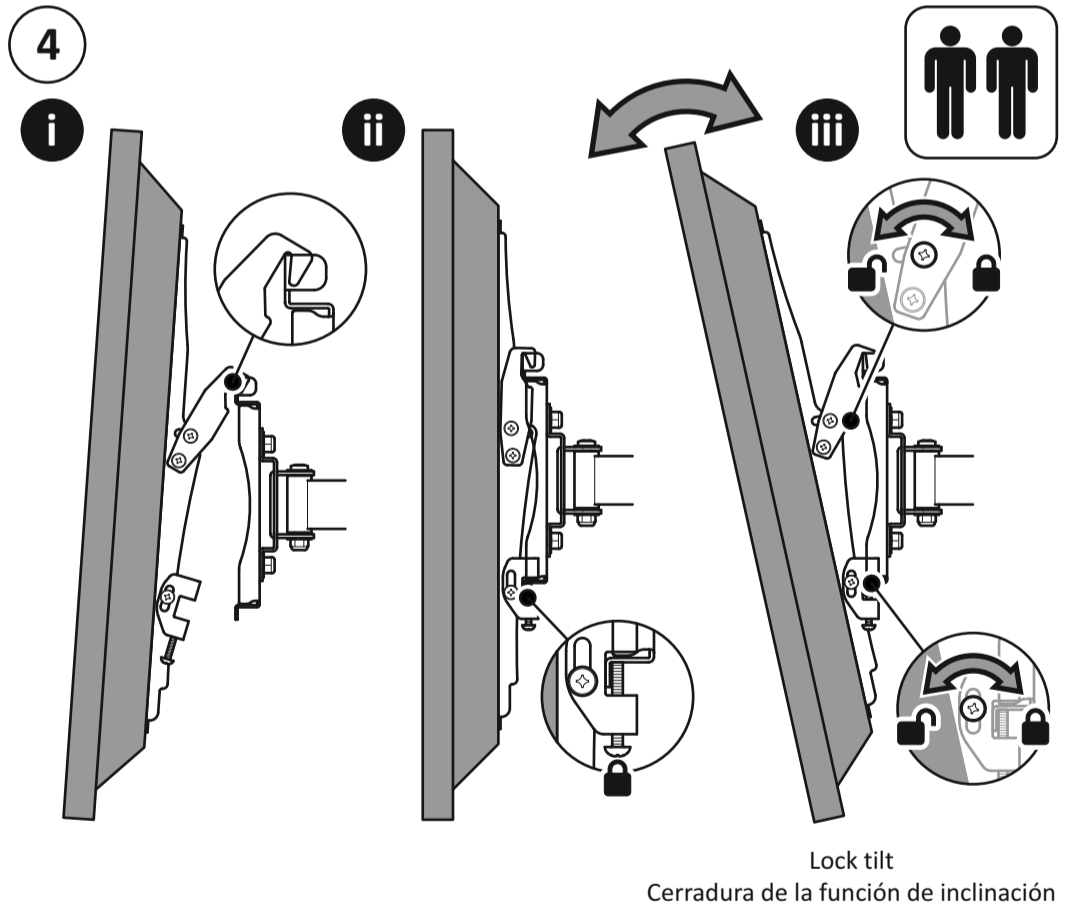


Ensure bracket is in the centre of the wood stud / Asegúrese de que el soporte está en el centro de la viga de madera



Lubricate screw thread with soap / Lubrique la rosca del tornillo con jabón

4



Cable Management / Manejo de Cable

