

Read through ALL instructions before commencing installation.
If you have any questions about this product or issues with installation contact the customer services help line before returning this product to the store.



Lea todas las instrucciones antes de comenzar la instalación.
Si tiene alguna pregunta sobre el producto o problemas con la instalación. llame a la línea de servicio al consumidor antes de devolverlo.

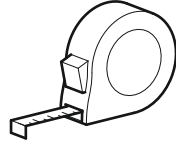
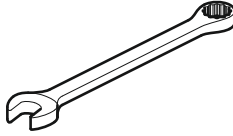
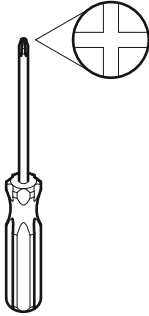
**CUSTOMER SERVICES HELP LINE NUMBER:
NÚMERO DE SERVICIO DE ATENCIÓN AL CLIENTE:**

1-800 667 0808 (USA)

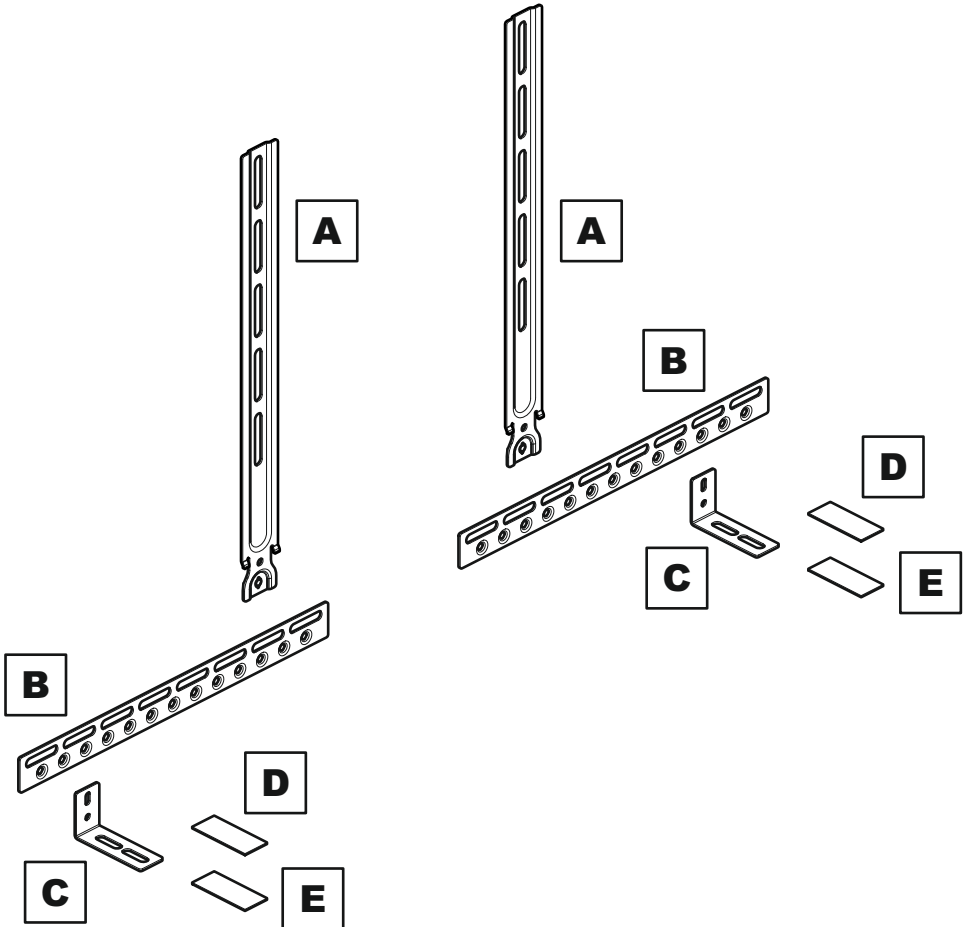
www.avfgroup.com

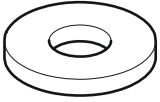


Tools Recommended
Herramientas recomendadas



Boxed Parts
Piezas en la Caja





F x2



G x2



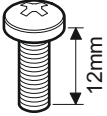
H x2



I1 x6

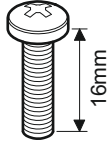


I2 x4



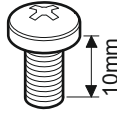
M4

J1 x2



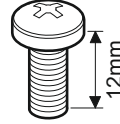
M4

J2 x2



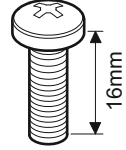
M5

J3 x2



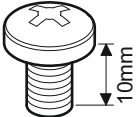
M5

J4 x4



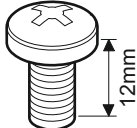
M5

J5 x2



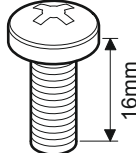
M6

J6 x2



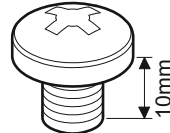
M6

J7 x2



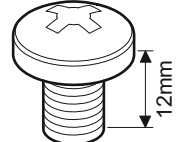
M6

J8 x2



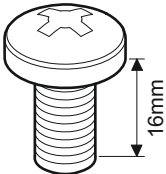
M8

J9 x2



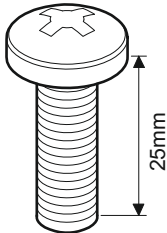
M8

J10 x2



M8

J11 x2



M8

J12 x2



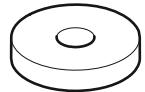
K x2



L x4



M x2



N x2

Introduction Introducción

Before you begin please take time to read through this introduction and instructions to familiarise yourself with the product and to also help you select the best way to attach your Soundbar. This instruction manual covers many different configurations and is very comprehensive. Please do not be put off by this as you will only need to follow a few steps.

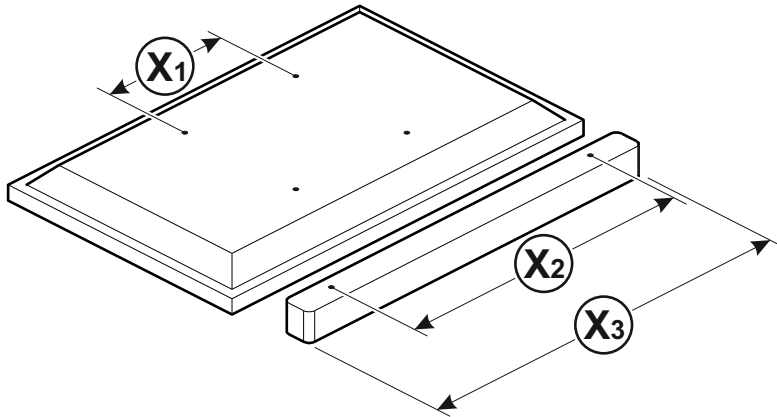
This introduction gives you a basic idea as to what steps are involved in mounting your Soundbar to your TV.

Antes de comenzar, tómese el tiempo de leer esta introducción y las instrucciones para que se familiarice con el producto y también para que le ayuden a seleccionar la mejor manera de fijar la barra de sonido. Este manual de instrucciones abarca diversas configuraciones y es muy completo. No desanime por esto, ya que sólo tendrá que seguir unos pocos pasos.

Esta introducción le da una idea básica sobre qué pasos son necesarios para montar la barra de sonido al televisor.

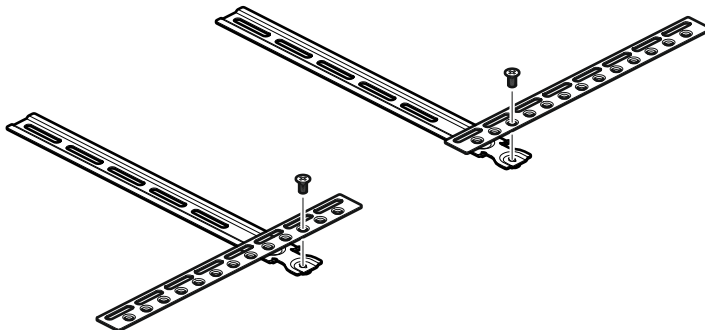
Measure your TV and Soundbar fixing holes

Mida los orificios de fijación del televisor y de la barra de sonido



Prepare the Soundbar Mount Bracket

Prepare el soporte de montaje de la barra de sonido

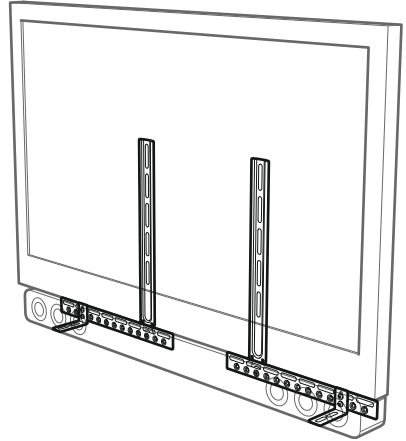
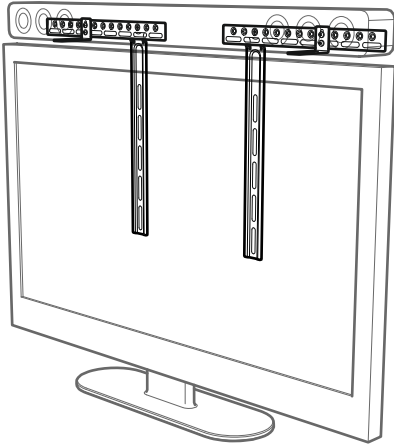


Mounting Above or Below? *¿Montarla encima o debajo?*

Before you start to mount your Soundbar to your TV you will need to decide if you are going to mount your Soundbar above your TV or below your TV.
Antes de empezar a montar la barra de sonido a su televisor tendrá que decidir si va a montarla encima o debajo del televisor.

Mounting Above Follow steps 3 to 8
Para montarla encima, siga los pasos 3 a 8

Mounting Below Please go to step 9
Para montarla debajo, vaya al paso 9



You will then need to attach the Soundbar to your TV. See below for a description of the different fixing methods available.

Luego tendrá que fijar la barra de sonido al televisor. Vea a continuación una descripción de los diferentes métodos de fijación disponibles.

Screwing to the Back of the Soundbar

Use this method if you have no clashes with the TV and Soundbar fixing holes.

Atornillar a la parte posterior de la barra de sonido

Utilice este método si no existen conflictos con los orificios de fijación del televisor y de la barra de sonido.

Screwing to the Bottom of the Soundbar

Use this method if you have no clashes with the TV and Soundbar fixing holes.

Atornillar a la parte inferior de la barra de sonido

Utilice este método si no existen conflictos con los orificios de fijación del televisor y de la barra de sonido.

Attaching the Soundbar with Hook and Loop

Use this method if your Soundbar has no fixing holes or if there are clashes.

Fijar la barra de sonido con almohadillas de velcro

Utilice este método si su barra de sonido no tiene orificios de fijación o si existen conflictos.

Attaching the Soundbar with Manufacturers Bracket

Use this method if a Bracket is supplied by the Manufacturer. You will also find more information in the Manufacturers instructions.

Fijar la barra de sonido con el soporte del fabricante

Utilice este método si el fabricante suministra un soporte. También encontrará más información en las instrucciones del fabricante.

Attaching the Soundbar with Keyhole Pin

Use this method if your Soundbar has Keyhole fixing holes.

Fijar la barra de sonido con pasador de alineación

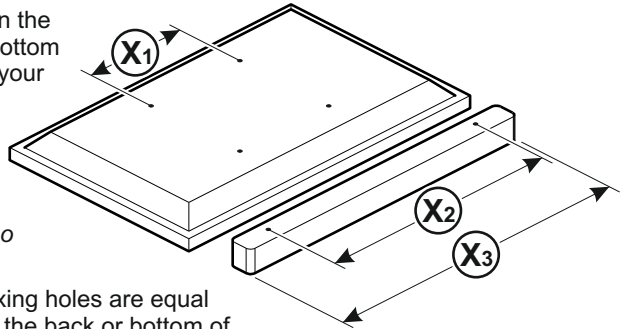
Utilice este método si su barra de sonido tiene orificios de fijación de alineación.

1 Measure your TV and Soundbar fixing holes

Mida los orificios de fijación del televisor y de la barra de sonido

Measure the width of the fixing holes on the back of your TV (**X1**) and the back or bottom of your Soundbar (**X2**) or the length of your Soundbar (**X3**) if it has no fixing holes.

Mida el ancho de los orificios de fijación en la parte posterior del televisor (**X1**) y la parte posterior o inferior de la barra de sonido (**X2**) o la longitud de la barra de sonido (**X3**) si no tiene orificios de fijación.



If your TV fixing holes and Soundbar fixing holes are equal you will not be able to screw directly to the back or bottom of your Soundbar. In this case you will need to use a different method for attaching.

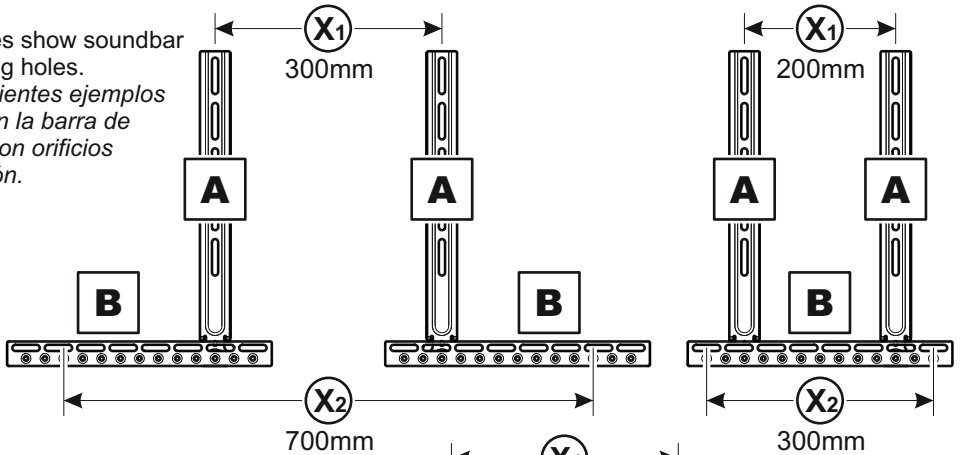
Si los orificios de fijación del televisor y los orificios de fijación de la barra de sonido son iguales, no podrá atornillar directamente a la parte posterior o inferior de la barra de sonido. En este caso, tendrá que utilizar un método diferente para fijarla.

Before you attach horizontal bracket **B** to vertical bracket **A** use measurements **X1** and **X2** or **X1** and **X3** to decide the best configuration. Please see below for examples.

Antes de fijar el soporte horizontal **B** al soporte vertical **A**, utilice las medidas **X1** y **X2** o **X1** y **X3** para decidir la mejor configuración. Consulte a continuación algunos ejemplos.

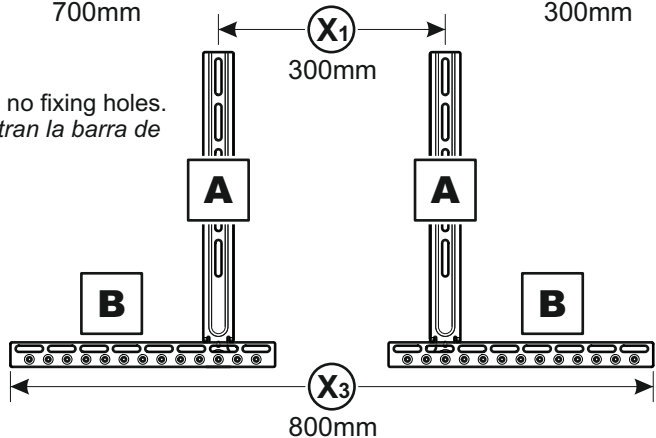
Examples show soundbar with fixing holes.

Los siguientes ejemplos muestran la barra de sonido con orificios de fijación.



Example shows soundbar with no fixing holes.

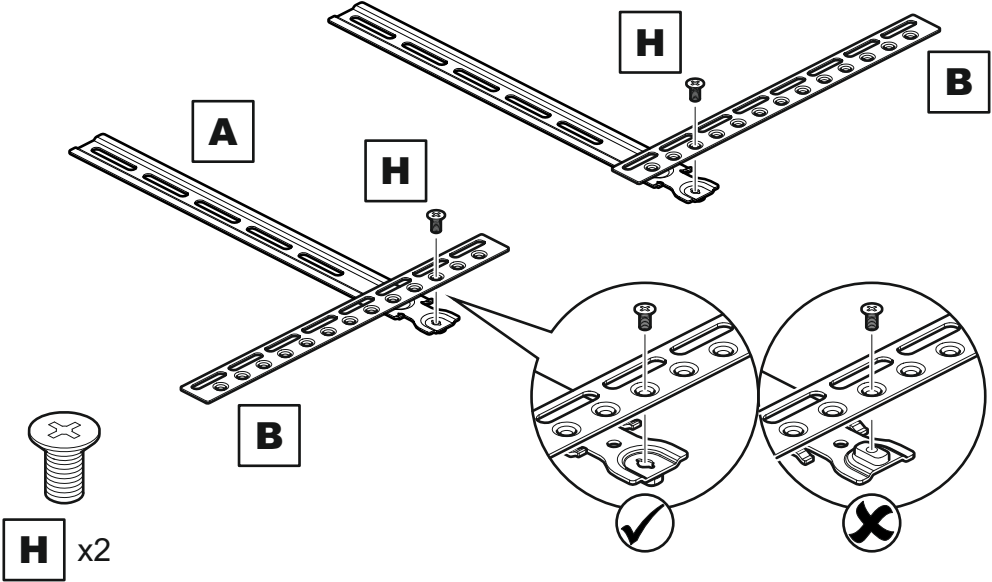
Los siguientes ejemplos muestran la barra de sonido sin orificios de fijación.



2 Prepare the Soundbar Mount Bracket Prepáre el soporte de montaje de la barra de sonido

Use measurements X1 & X2 or X3 from Step 1

Utilice las medidas X1 y X2 o X3 del paso 1



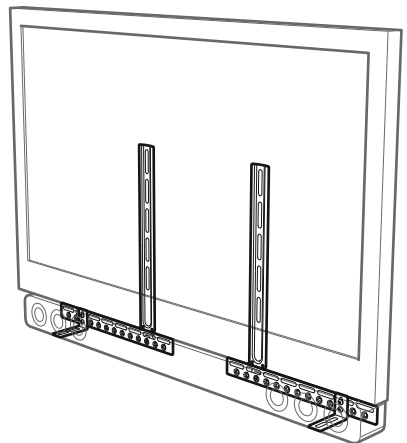
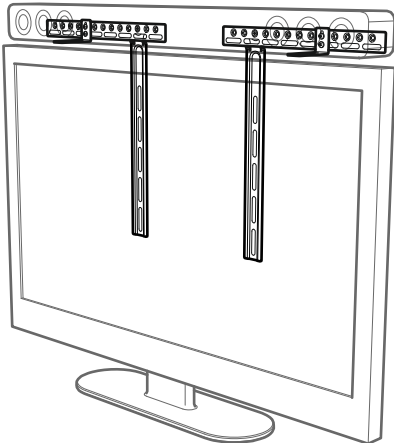
Mounting Above or Below? ¿Montarla encima o debajo?

Before you start to mount your Soundbar to your TV you will need to decide if you are going to mount your Soundbar above your TV or below your TV.

Antes de empezar a montar la barra de sonido a su televisor tendrá que decidir si va a montarla encima o debajo del televisor.

Mounting Above Follow steps 3 to 8
Para montarla encima, siga los pasos 3 a 8

Mounting Below Please go to step 9
Para montarla debajo, vaya al paso 9



Mounting Above Cómo montarla encima

You only need to follow one of steps 3 to 7 if you have chosen to have your Soundbar mounted above your TV.

Please select your method of attaching your Soundbar to your TV and follow the appropriate steps.

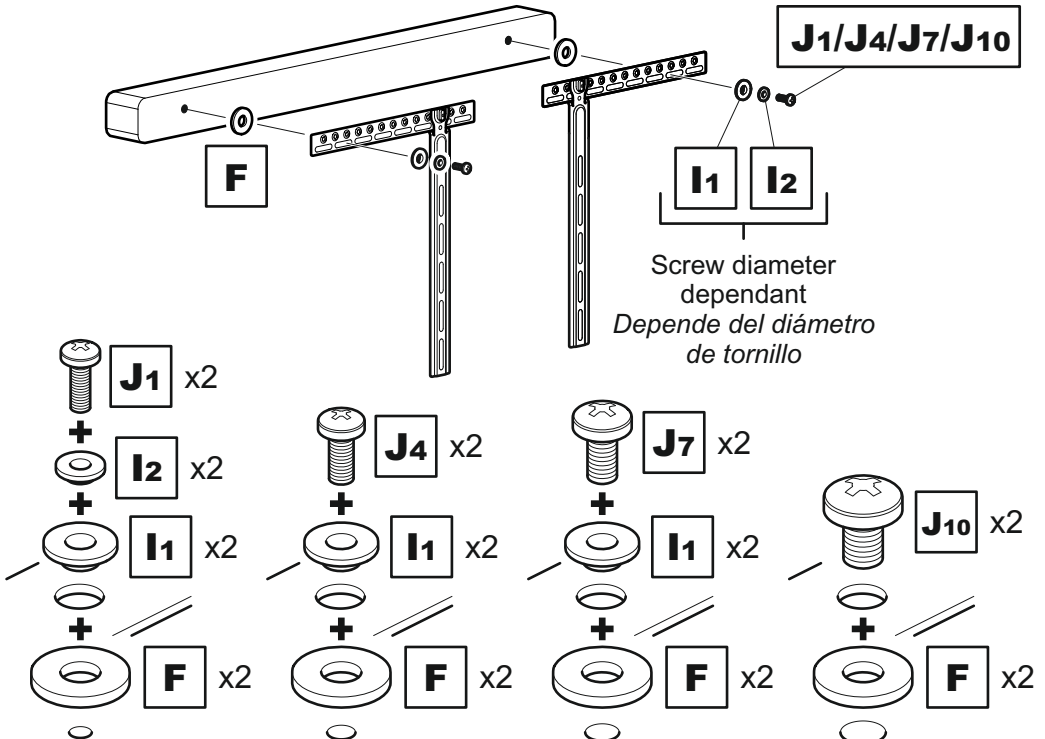
- Screwing to the Back of the Soundbar - **Step 3**
- Screwing to the Bottom of the Soundbar - **Step 4**
- Attaching the Soundbar with Hook and Loop - **Step 5**
- Attaching the Soundbar with Manufacturers Bracket - **Step 6**
- Attaching the Soundbar with Keyhole Pin - **Step 7**

Sólo tiene que seguir uno de los pasos del 3 al 7 si ha elegido montar la barra de sonido encima del televisor.

Seleccione el método para fijar la barra de sonido al televisor y siga los pasos adecuados.

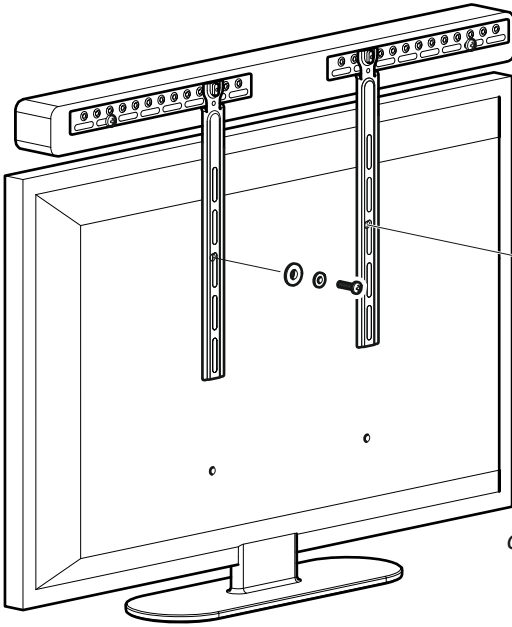
- Atornillar a la parte posterior de la barra de sonido - **Paso 3**
- Atornillar a la parte inferior de la barra de sonido - **Paso 4**
- Fijar la barra de sonido con almohadillas de velcro - **Paso 5**
- Fijar la barra de sonido con el soporte del fabricante - **Paso 6**
- Fijar la barra de sonido con pasador de alineación - **Paso 7**

3 Screwing to the Back of the Soundbar Atornillar a la parte posterior de la barra de sonido



Attach the brackets to the back of your Soundbar using suitable screw and reducer combinations.
Coloque los soportes a la parte posterior de la barra de sonido usando la combinación adecuada de tornillo y reductor.

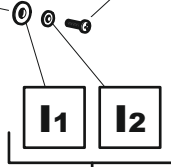
Free Standing TV
Soporte de pie para TV



If you are attaching your Soundbar to a free standing TV please use this step in conjunction with step 8

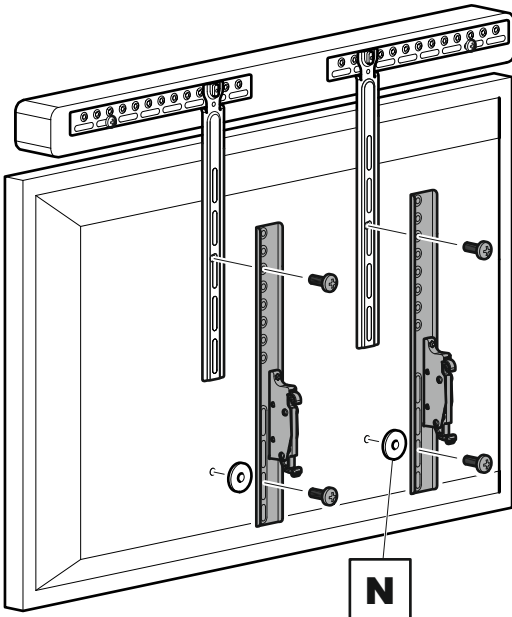
Si va a conectar su barra de sonido a un soporte de pie para televisor, por favor utilice este paso junto con el paso 8.

J2/J5/J8/J11/J12



Screw diameter dependant
Depende del diámetro de tornillo

Wall Mounted TV
TV montada a la pared



If you are attaching your Soundbar to a wall mounted TV please use this step in conjunction with the instructions provided with your TV wall mount.

Si va a conectar la barra de sonido a una TV montada en la pared por favor utilice este paso junto con las instrucciones suministradas con su soporte de pared para TV.

The brackets and the screws shown in grey are only an example. These are supplied by the TV wall mount manufacturer.

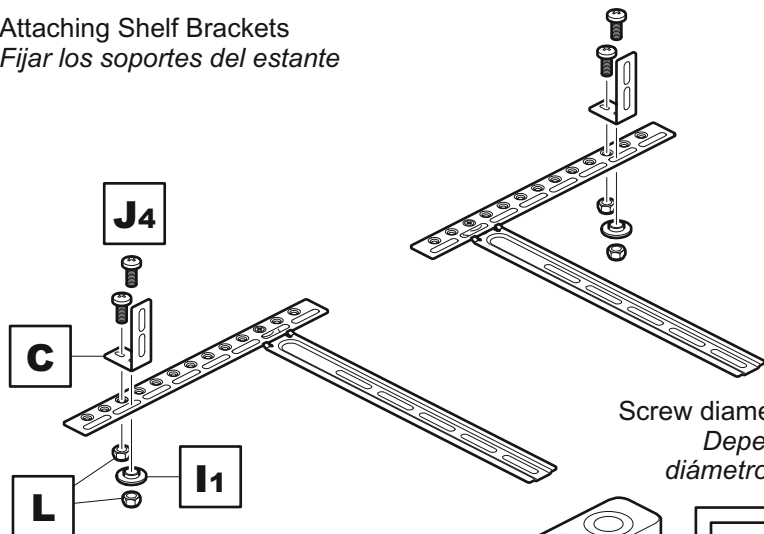
Los soportes y los tornillos que se muestran en gris son sólo un ejemplo. Estos son suministrados por el fabricante del soporte de pared del televisor.

4

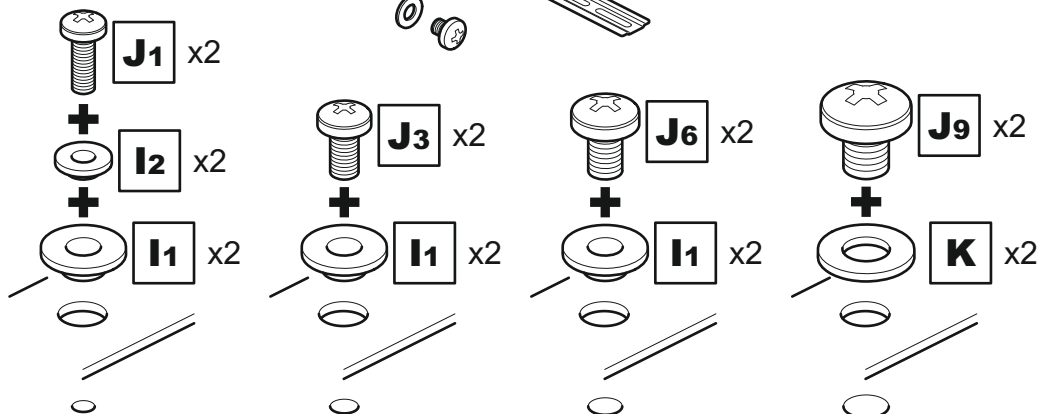
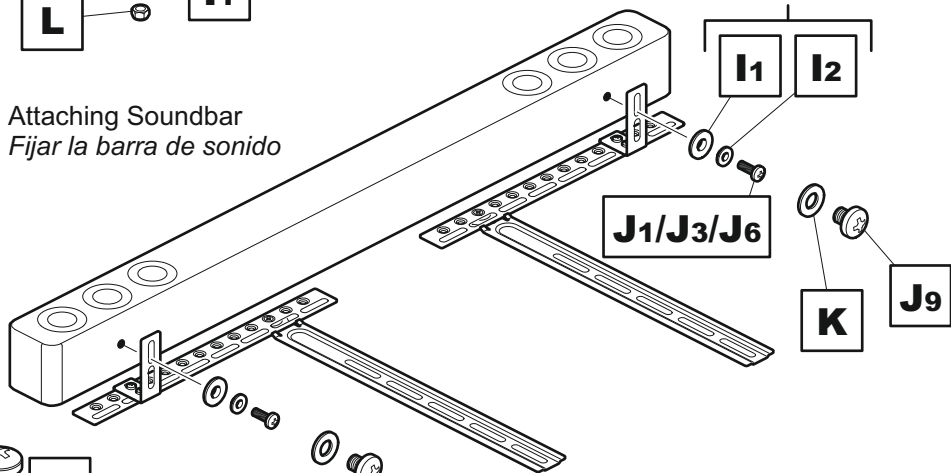
Screwing to the Bottom of the Soundbar

Atornillar a la parte inferior de la barra de sonido

i Attaching Shelf Brackets
Fijar los soportes del estante

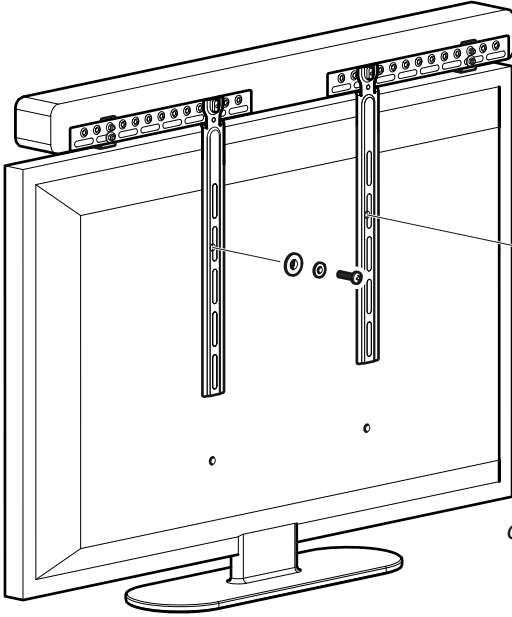


ii Attaching Soundbar
Fijar la barra de sonido



Attach the brackets to the bottom of your Soundbar using suitable screw and reducer combinations.
Coloque los soportes a la parte inferior de la barra de sonido usando la combinación adecuada de tornillo y reductor.

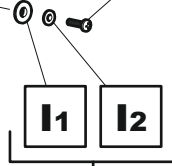
Free Standing TV
Soporte de pie para TV



If you are attaching your Soundbar to a free standing TV please use this step in conjunction with step 8

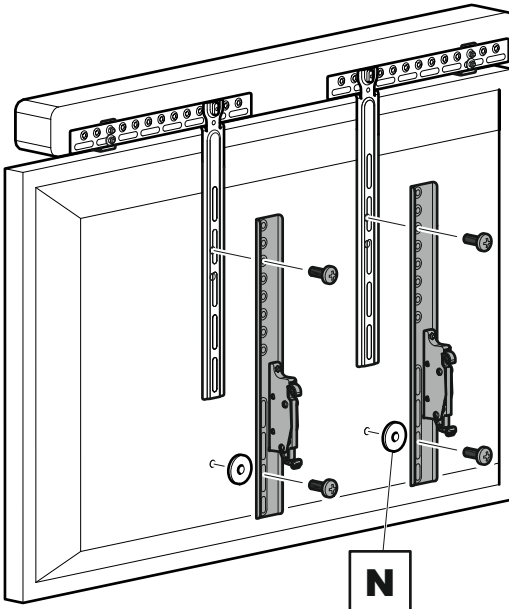
Si va a conectar su barra de sonido a un soporte de pie para televisor, por favor utilice este paso junto con el paso 8.

J2/J5/J8/J11/J12



Screw diameter dependant
Depende del diámetro de tornillo

Wall Mounted TV
TV montada a la pared



If you are attaching your Soundbar to a wall mounted TV please use this step in conjunction with the instructions provided with your TV wall mount.

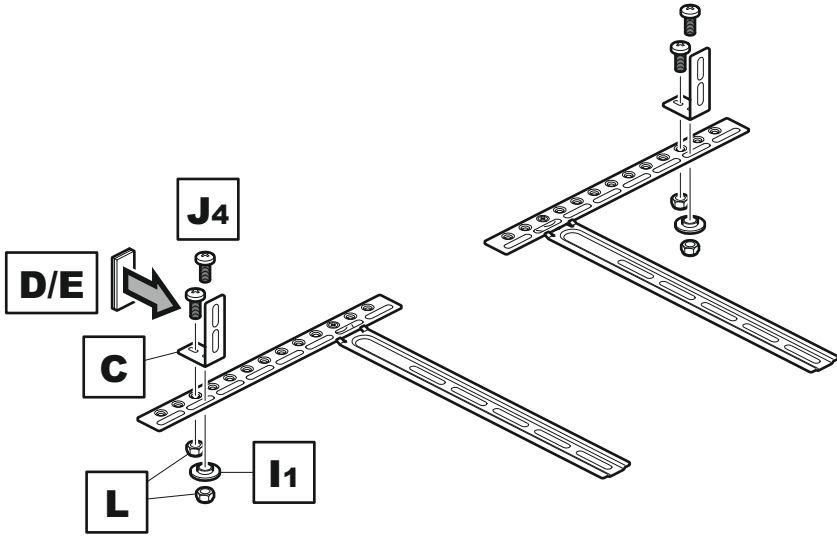
Si va a conectar la barra de sonido a una TV montada en la pared por favor utilice este paso junto con las instrucciones suministradas con su soporte de pared para TV.

The brackets and the screws shown in grey are only an example. These are supplied by the TV wall mount manufacturer.

Los soportes y los tornillos que se muestran en gris son sólo un ejemplo. Estos son suministrados por el fabricante del soporte de pared del televisor.

5 Attaching the Soundbar with Hook and Loop Fijar la barra de sonido con almohadillas de velcro

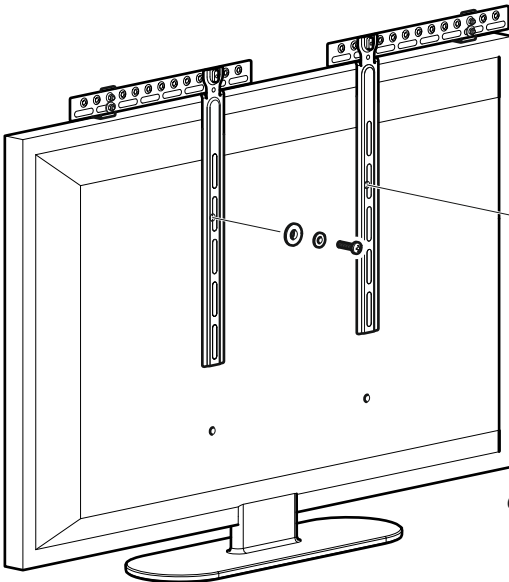
i Attaching Shelf Brackets and Hook and Loop Pads
Fijar los soportes del estante y las almohadillas de velcro



Free Standing TV
Soporte de pie para TV

If you are attaching your Soundbar to a free standing TV please use this step in conjunction with step 8

Si va a conectar su barra de sonido a un soporte de pie para televisor, por favor utilice este paso junto con el paso 8.



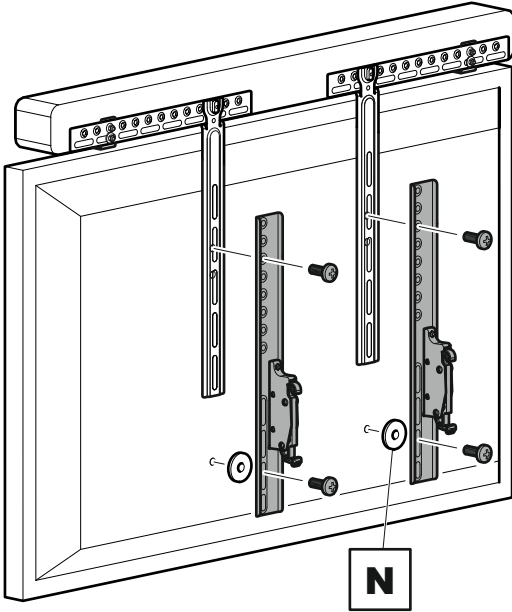
J2/J5/J8/J11/J12



I1 I2

Screw diameter dependant
Depende del diámetro de tornillo

Wall Mounted TV
TV montada a la pared



If you are attaching your Soundbar to a wall mounted TV please use this step in conjunction with the instructions provided with your TV wall mount.

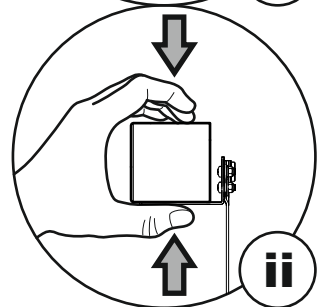
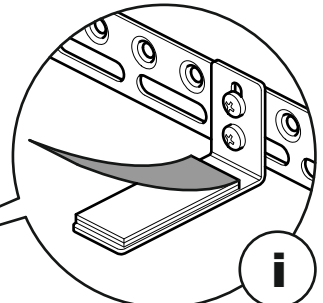
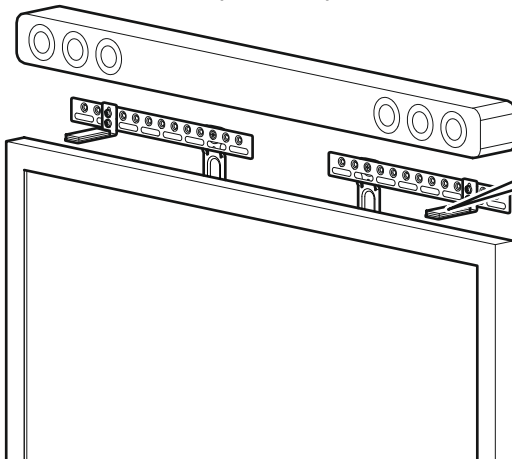
Si va a conectar la barra de sonido a una TV montada en la pared por favor utilice este paso junto con las instrucciones suministradas con su soporte de pared para TV.

The brackets and the screws shown in grey are only an example. These are supplied by the TV wall mount manufacturer.

Los soportes y los tornillos que se muestran en gris son sólo un ejemplo. Estos son suministrados por el fabricante del soporte de pared del televisor.

Free Standing TV or Wall Mounted TV
Soporte de pie para TV o soporte de pared para TV

This step is for Free Standing or Wall Mounted Method
Este paso es para el método de soporte de pie o soporte de pared

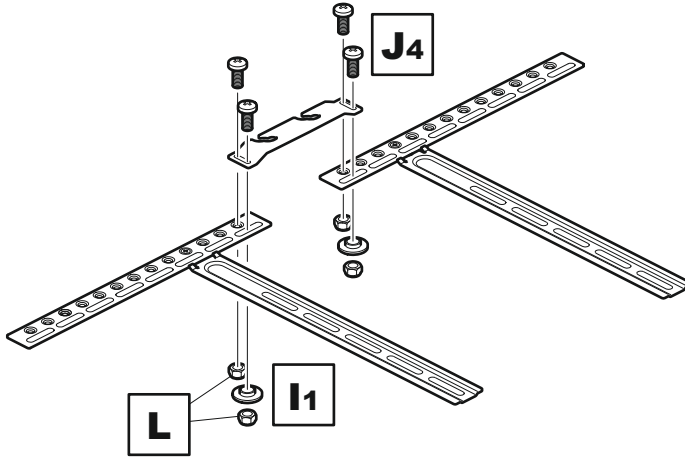


6 Attaching the Soundbar with Manufacturers Bracket *Fijar la barra de sonido con el soporte del fabricante*

i

Attaching manufacturers bracket. Please note this bracket is not included. The image below shows an example of a bracket.

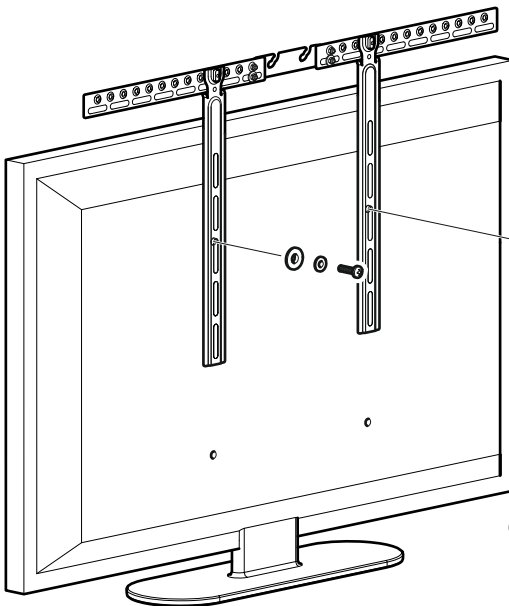
Fijar el soporte del fabricante. Tenga en cuenta que este soporte no está incluido. La imagen que aparece a continuación muestra un ejemplo de un soporte.



Free Standing TV
Soporte de pie para TV

If you are attaching your Soundbar to a free standing TV please use this step in conjunction with step 8

Si va a conectar su barra de sonido a un soporte de pie para televisor, por favor utilice este paso junto con el paso 8.



J2/J5/J8/J11/J12



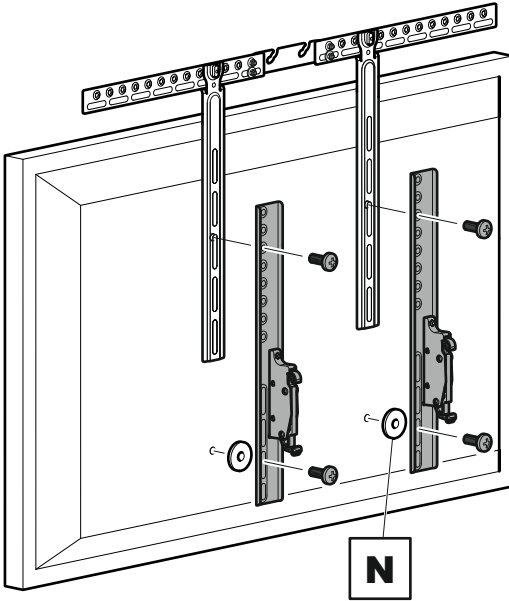
I1

I2

Screw diameter dependant
Depende del diámetro de tornillo

Wall Mounted TV
TV montada a la pared

If you are attaching your Soundbar to a wall mounted TV please use this step in conjunction with the instructions provided with your TV wall mount.



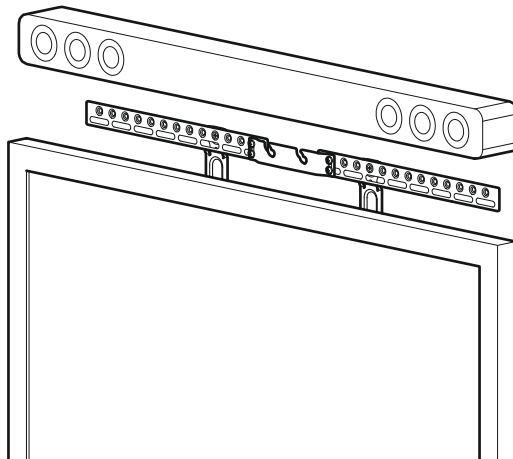
Si va a conectar la barra de sonido a una TV montada en la pared por favor utilice este paso junto con las instrucciones suministradas con su soporte de pared para TV.

The brackets and the screws shown in grey are only an example. These are supplied by the TV wall mount manufacturer.

Los soportes y los tornillos que se muestran en gris son sólo un ejemplo. Estos son suministrados por el fabricante del soporte de pared del televisor.

Free Standing TV or Wall Mounted TV
Soporte de pie para TV o soporte de pared para TV

This step is for Free Standing or Wall Mounted TV
Este paso es para el método de soporte de pie o soporte de pared
Attach your Soundbar as per the manufacturers instructions
Fije la barra de sonido según las instrucciones del fabricante

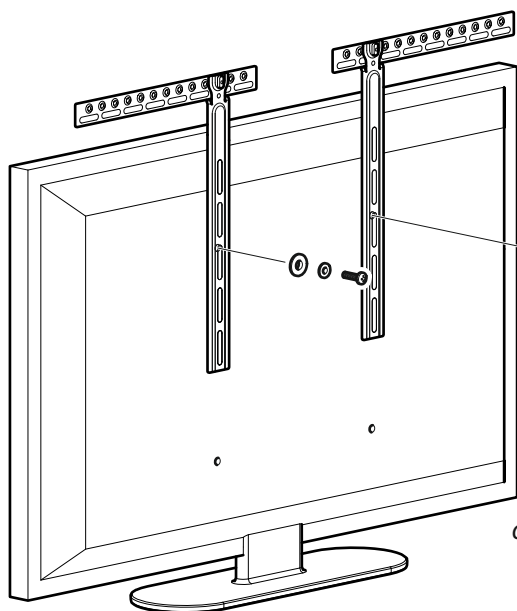


7 Attaching to Soundbar with Keyhole Pin Fijar la barra de sonido con pasador de alineación

Free Standing TV
Soporte de pie para TV

If you are attaching your Soundbar to a free standing TV please use this step in conjunction with step 8

Si va a conectar su barra de sonido a un soporte de pie para televisor, por favor utilice este paso junto con el paso 8.



J2/J5/J8/J11/J12

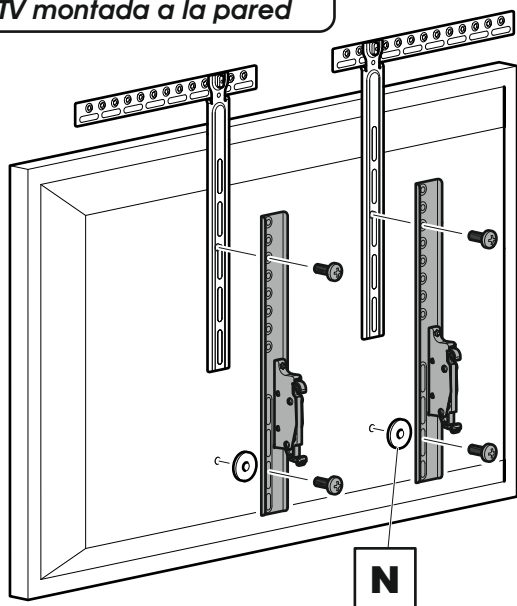


Screw diameter dependant
Depende del diámetro de tornillo

Wall Mounted TV
TV montada a la pared

If you are attaching your Soundbar to a wall mounted TV please use this step in conjunction with the instructions provided with your TV wall mount.

Si va a conectar la barra de sonido a una TV montada en la pared por favor utilice este paso junto con las instrucciones suministradas con su soporte de pared para TV.

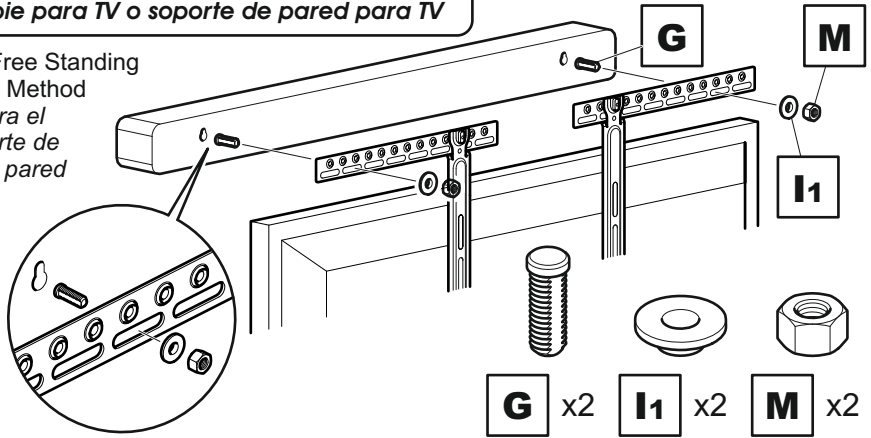


The brackets and the screws shown in grey are only an example. These are supplied by the TV wall mount manufacturer.

Los soportes y los tornillos que se muestran en gris son sólo un ejemplo. Estos son suministrados por el fabricante del soporte de pared del televisor.

Free Standing TV or Wall Mounted TV
Soporte de pie para TV o soporte de pared para TV

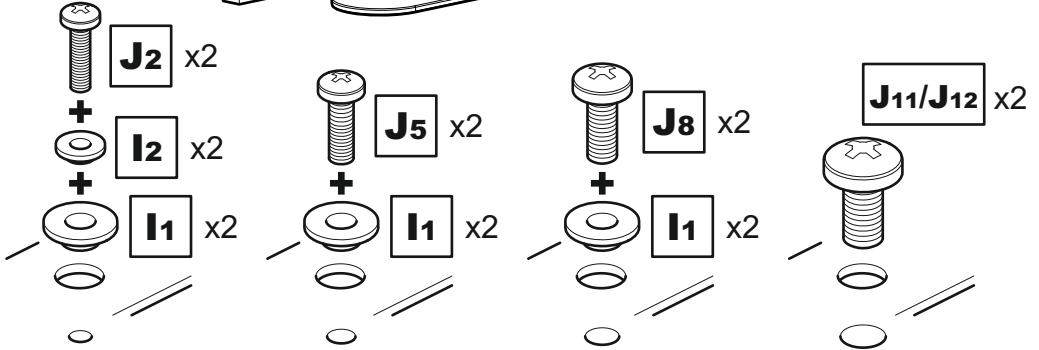
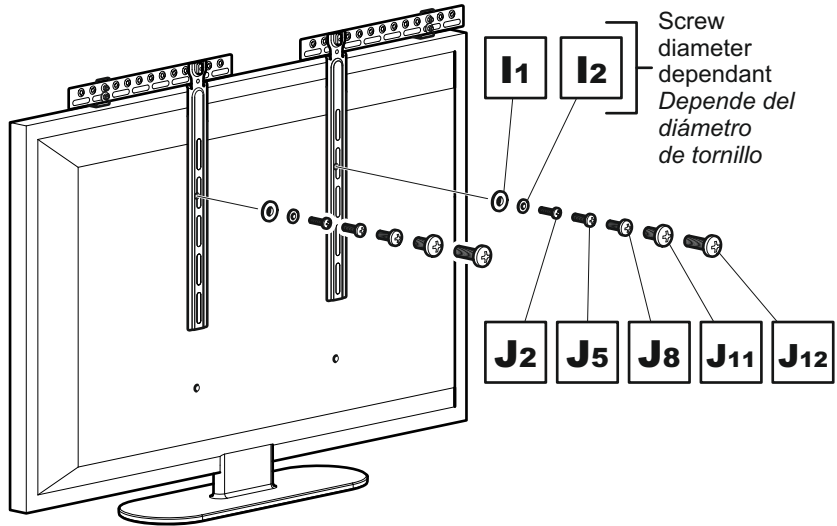
This step is for Free Standing
 or Wall Mounted Method
*Este paso es para el
 método de soporte de
 pie o soporte de pared*



8 Attaching Soundbar Bracket to TV
Colocación del soporte para la barra de sonido a la TV

You will only need
 to use this step if
 you are attaching
 your Soundbar to
 a free standing TV

*Usted sólo tendrá
 que utilizar este
 paso si va a
 conectar la barra
 de sonido a un
 soporte de pie
 para TV*



Attach the brackets to the back of your TV using suitable screw and reducer combinations.
Coloque los soportes a la parte posterior de su TV usando la combinación adecuada de tornillo y reductor.

Mounting Below

Cómo montarla debajo

You only need to follow one of steps 9 to 13 if you have chosen to have your Soundbar mounted below your TV.

Please select your method of attaching your Soundbar to your TV and follow the appropriate steps.

- Screwing to the Back of the Soundbar - **Step 9**
- Screwing to the Bottom of the Soundbar - **Step 10**
- Attaching the Soundbar with Hook and Loop - **Step 11**
- Attaching the Soundbar with Manufacturers Bracket - **Step 12**
- Attaching the Soundbar with Keyhole Pin - **Step 13**

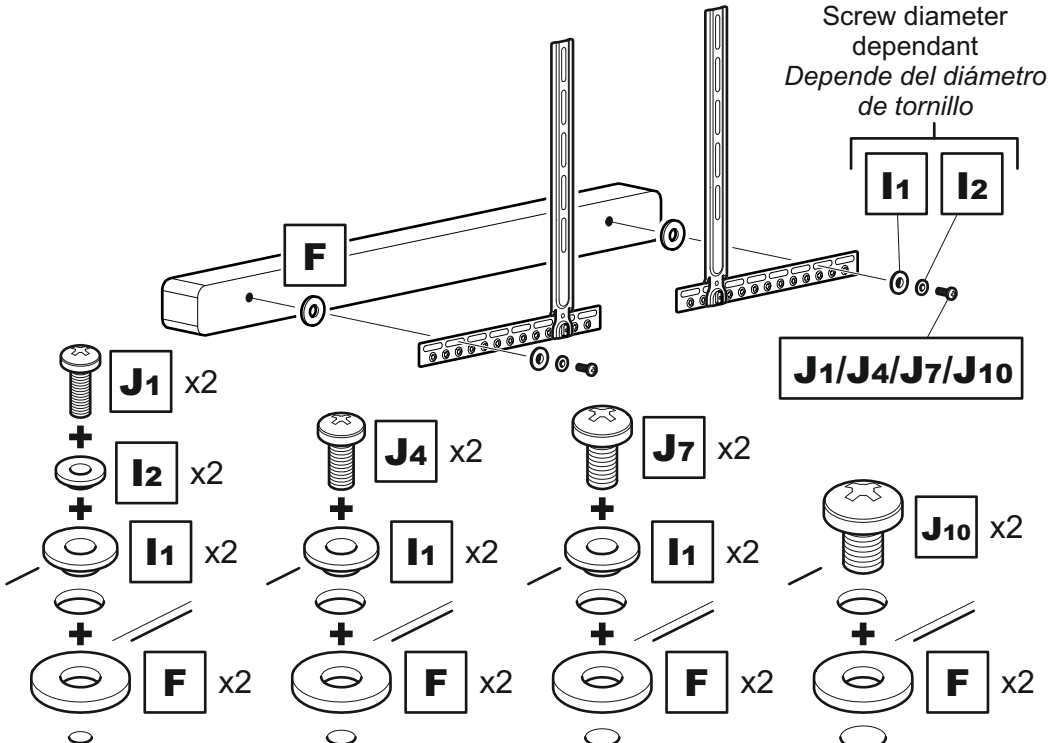
Sólo tiene que seguir uno de los pasos del 9 al 13 si ha elegido montar la barra de sonido debajo del televisor.

Seleccione el método para fijar la barra de sonido al televisor y siga los pasos adecuados.

- Atornillar a la parte posterior de la barra de sonido - Paso 9*
- Atornillar a la parte inferior de la barra de sonido - Paso 10*
- Fijar la barra de sonido con almohadillas de velcro - Paso 11*
- Fijar la barra de sonido con el soporte del fabricante - Paso 12*
- Fijar la barra de sonido con pasador de alineación - Paso 13*

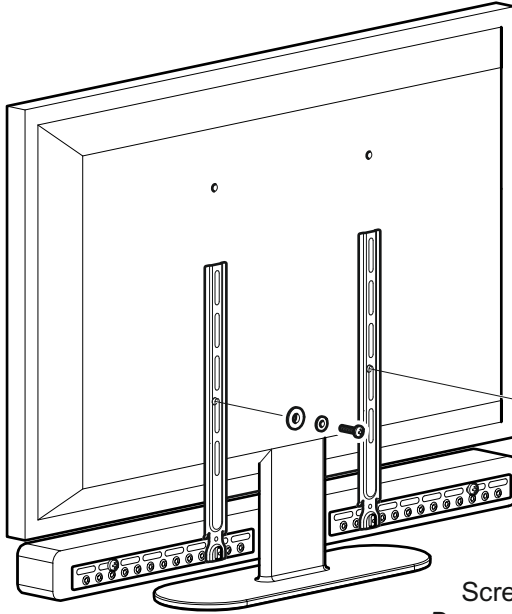
9 Screwing to the Back of the Soundbar

Atornillar a la parte posterior de la barra de sonido



Attach the brackets to the back of your Soundbar using suitable screw and reducer combinations.
Coloque los soportes a la parte posterior de la barra de sonido usando la combinación adecuada de tornillo y reductor.

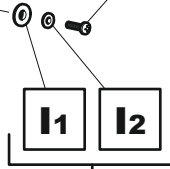
Free Standing TV
Soporte de pie para TV



If you are attaching your Soundbar to a free standing TV please use this step in conjunction with step 14

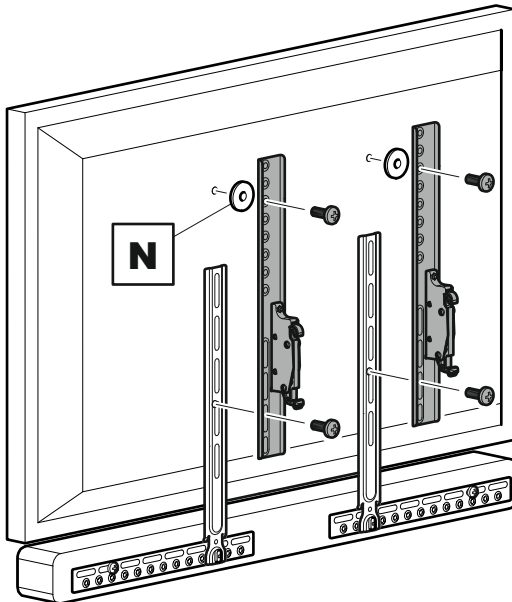
Si va a conectar su barra de sonido a un soporte de pie para televisor, por favor utilice este paso junto con el paso 14.

J2/J5/J8/J11/J12



Screw diameter dependant
Depende del diámetro de tornillo

Wall Mounted TV
TV montada a la pared



If you are attaching your Soundbar to a wall mounted TV please use this step in conjunction with the instructions provided with your TV wall mount.

Si va a conectar la barra de sonido a una TV montada en la pared por favor utilice este paso junto con las instrucciones suministradas con su soporte de pared para TV.

The brackets and the screws shown in grey are only an example. These are supplied by the TV wall mount manufacturer.

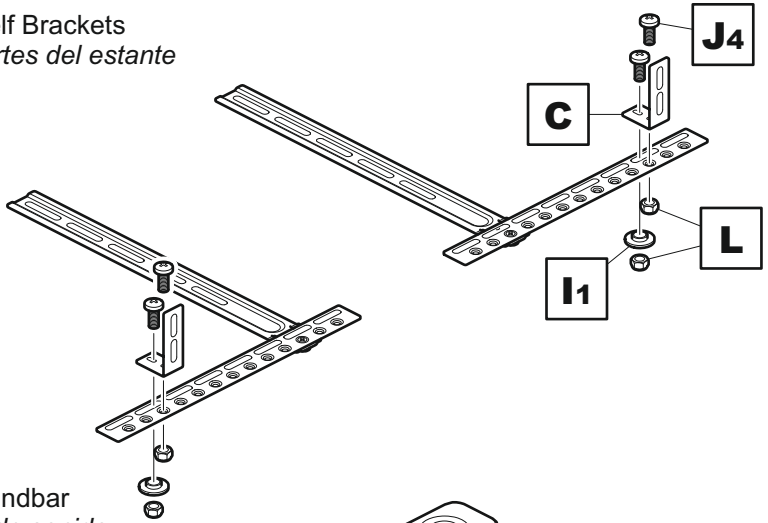
Los soportes y los tornillos que se muestran en gris son sólo un ejemplo. Estos son suministrados por el fabricante del soporte de pared del televisor.

10

Screwing to the Bottom of the Soundbar *Atornillar a la parte inferior de la barra de sonido*

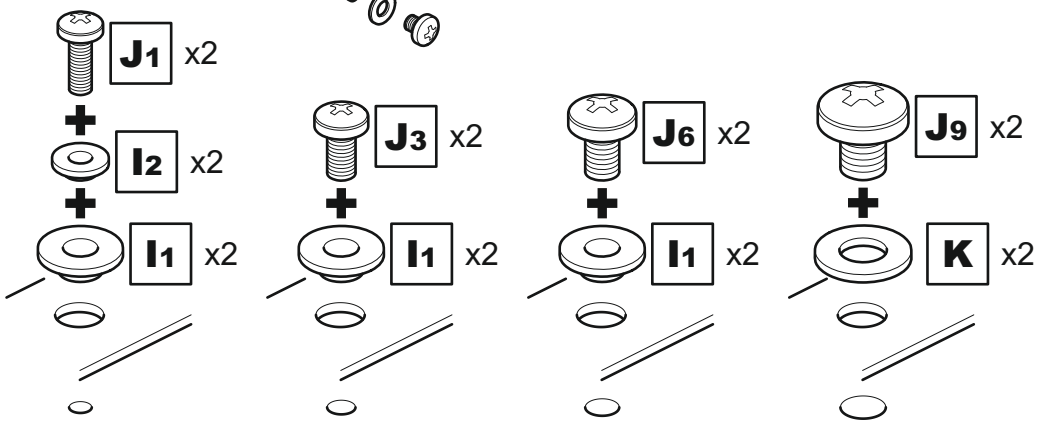
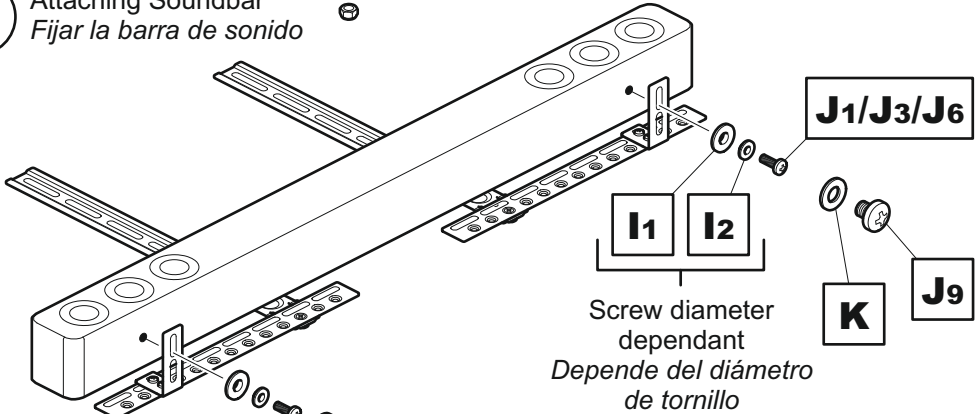
i

Attaching Shelf Brackets
Fijar los soportes del estante



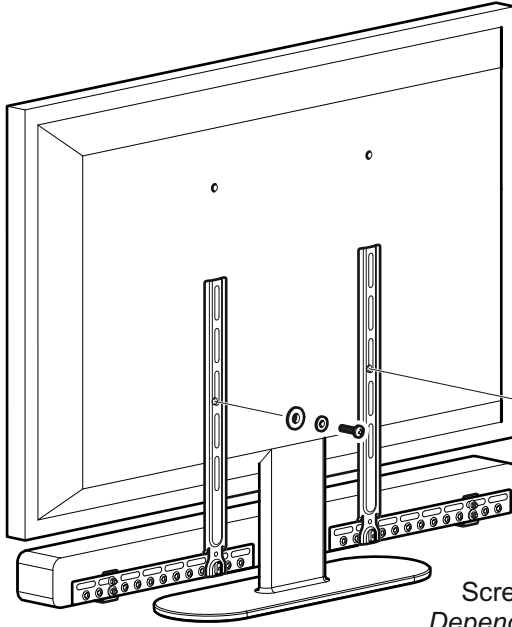
ii

Attaching Soundbar
Fijar la barra de sonido



Attach the brackets to the bottom of your Soundbar using suitable screw and reducer combinations.
Coloque los soportes a la parte inferior de la barra de sonido usando la combinación adecuada de tornillo y reductor.

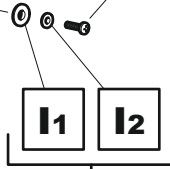
Free Standing TV
Soporte de pie para TV



If you are attaching your Soundbar to a free standing TV please use this step in conjunction with step 14

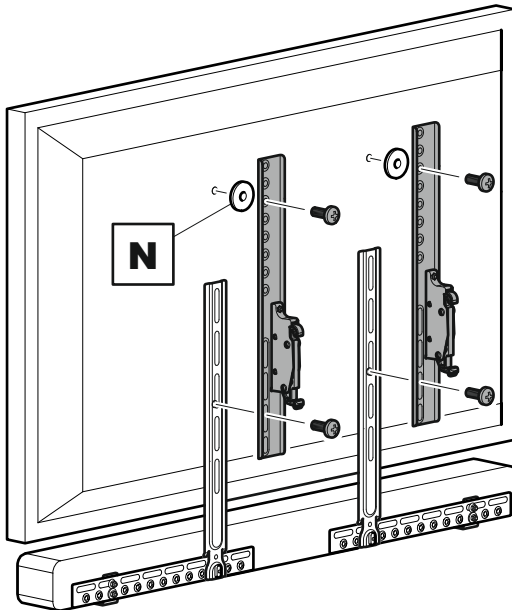
Si va a conectar su barra de sonido a un soporte de pie para televisor, por favor utilice este paso junto con el paso 14.

J2/J5/J8/J11/J12



Screw diameter dependant
Depende del diámetro de tornillo

Wall Mounted TV
TV montada a la pared



If you are attaching your Soundbar to a wall mounted TV please use this step in conjunction with the instructions provided with your TV wall mount.

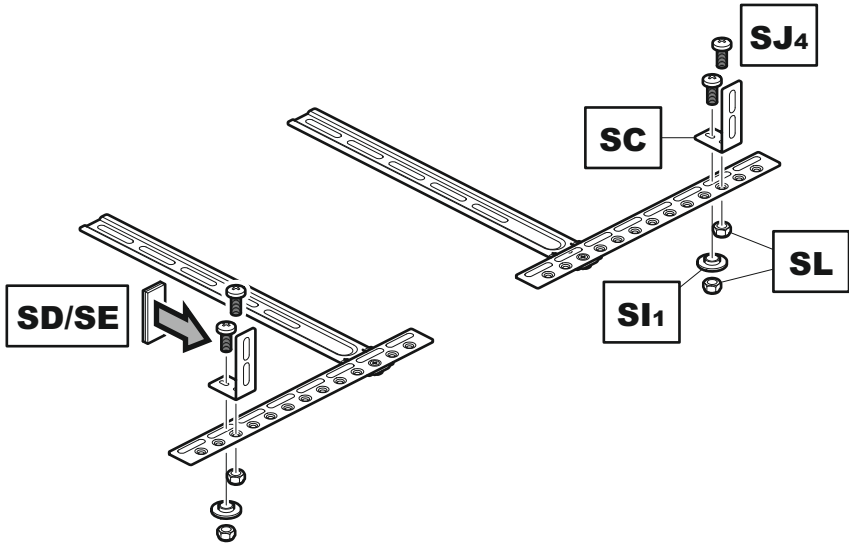
Si va a conectar la barra de sonido a una TV montada en la pared por favor utilice este paso junto con las instrucciones suministradas con su soporte de pared para TV.

The brackets and the screws shown in grey are only an example. These are supplied by the TV wall mount manufacturer.

Los soportes y los tornillos que se muestran en gris son sólo un ejemplo. Estos son suministrados por el fabricante del soporte de pared del televisor.

11 Attaching the Soundbar with Hook and Loop Fijar la barra de sonido con almohadillas de velcro

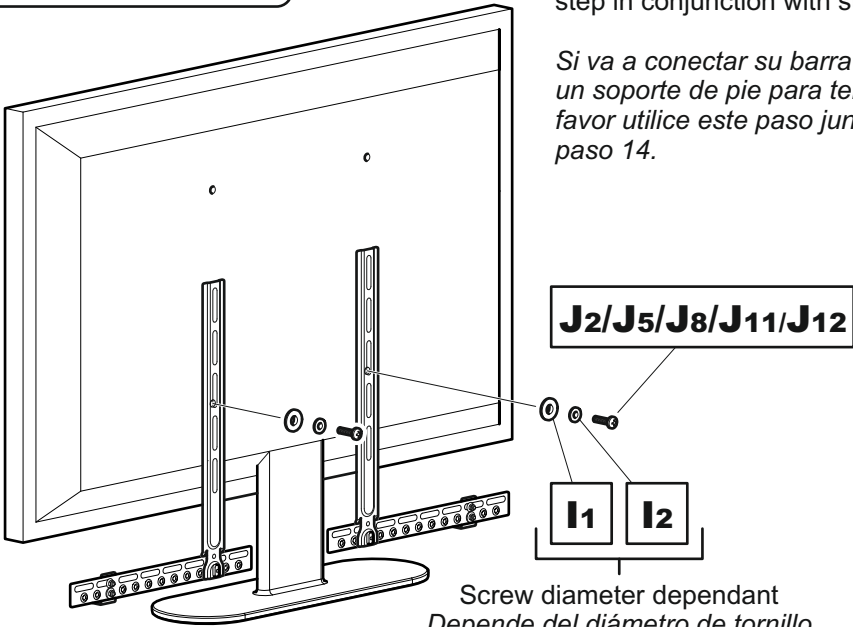
i Attaching Shelf Brackets and Hook and Loop Pads
Fijar los soportes del estante y las almohadillas de velcro



**Free Standing TV
Soporte de pie para TV**

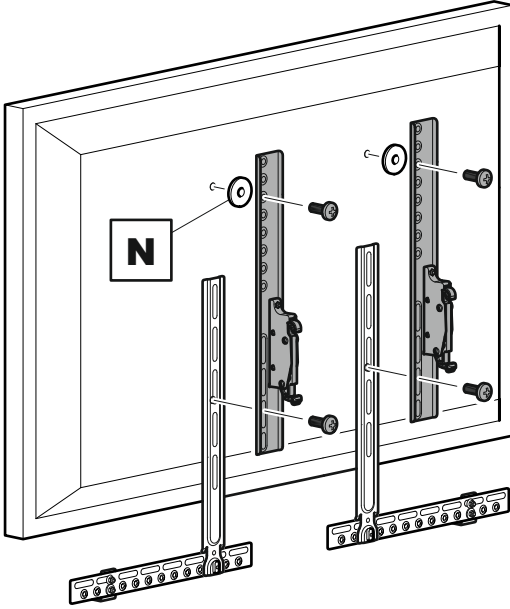
If you are attaching your Soundbar to a free standing TV please use this step in conjunction with step 14

Si va a conectar su barra de sonido a un soporte de pie para televisor, por favor utilice este paso junto con el paso 14.



Screw diameter dependant
Depende del diámetro de tornillo

Wall Mounted TV
TV montada a la pared



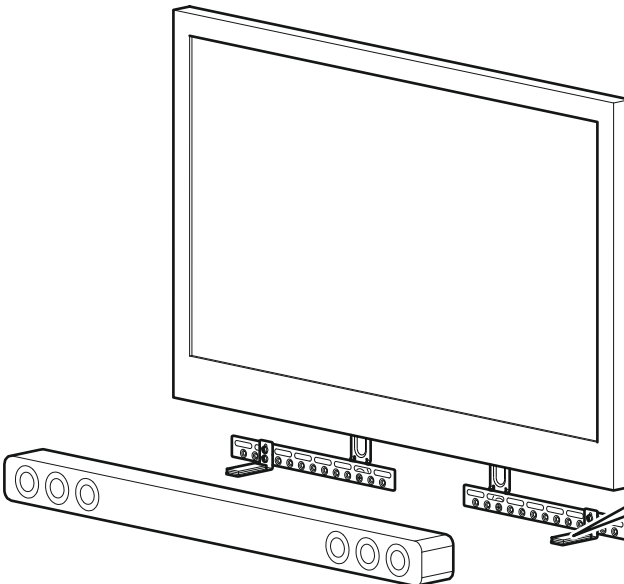
If you are attaching your Soundbar to a wall mounted TV please use this step in conjunction with the instructions provided with your TV wall mount.

Si va a conectar la barra de sonido a una TV montada en la pared por favor utilice este paso junto con las instrucciones suministradas con su soporte de pared para TV.

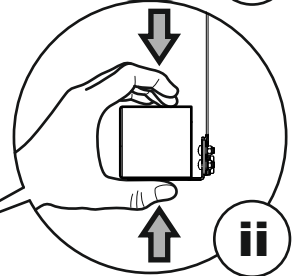
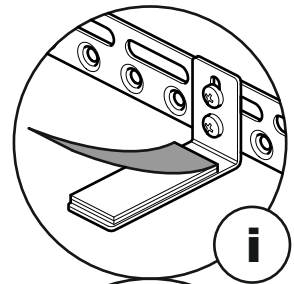
The brackets and the screws shown in grey are only an example. These are supplied by the TV wall mount manufacturer.

Los soportes y los tornillos que se muestran en gris son sólo un ejemplo. Estos son suministrados por el fabricante del soporte de pared del televisor.

Free Standing TV or Wall Mounted TV
Soporte de pie para TV o soporte de pared para TV



This step is for Free Standing or Wall Mounted Method
Este paso es para el método de soporte de pie o soporte de pared

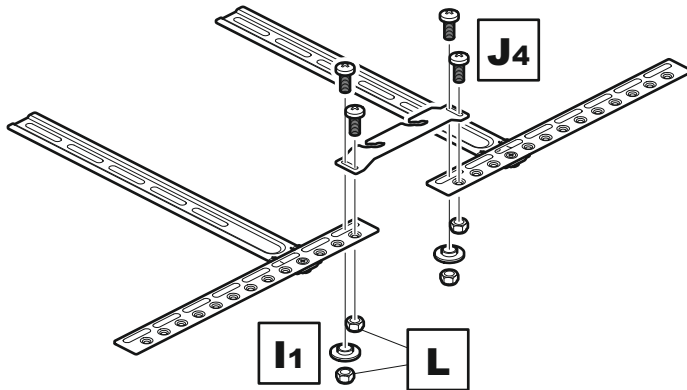


12

Attaching the Soundbar with Manufacturers Bracket *Fijar la barra de sonido con el soporte del fabricante*



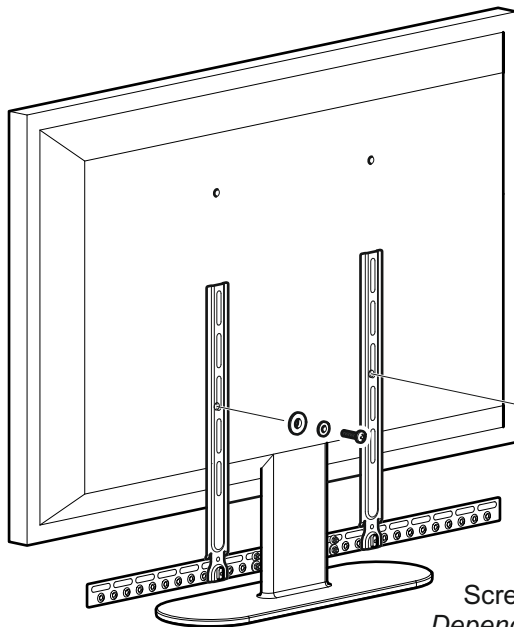
Attaching manufacturers bracket. Please note this bracket is not included. The image below shows an example of a bracket.
Fijar el soporte del fabricante. Tenga en cuenta que este soporte no está incluido. La imagen que aparece a continuación muestra un ejemplo de un soporte.



Free Standing TV *Soporte de pie para TV*

If you are attaching your Soundbar to a free standing TV please use this step in conjunction with step 14

Si va a conectar su barra de sonido a un soporte de pie para televisor, por favor utilice este paso junto con el paso 14.

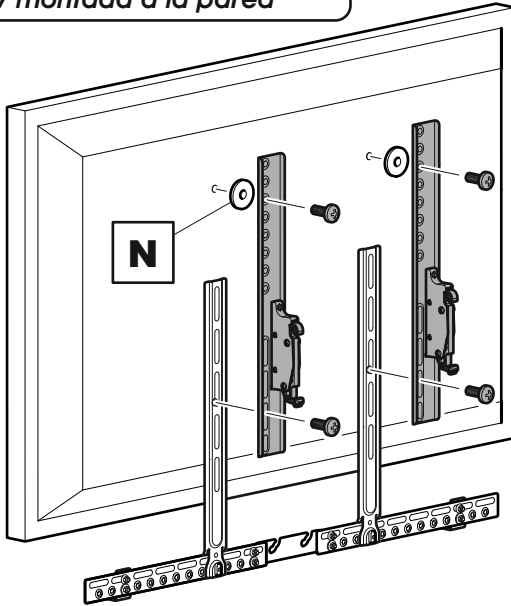


J2/J5/J8/J11/J12

L1 L2

Screw diameter dependant
Depende del diámetro de tornillo

Wall Mounted TV
TV montada a la pared



If you are attaching your Soundbar to a wall mounted TV please use this step in conjunction with the instructions provided with your TV wall mount.

Si va a conectar la barra de sonido a una TV montada en la pared por favor utilice este paso junto con las instrucciones suministradas con su soporte de pared para TV.

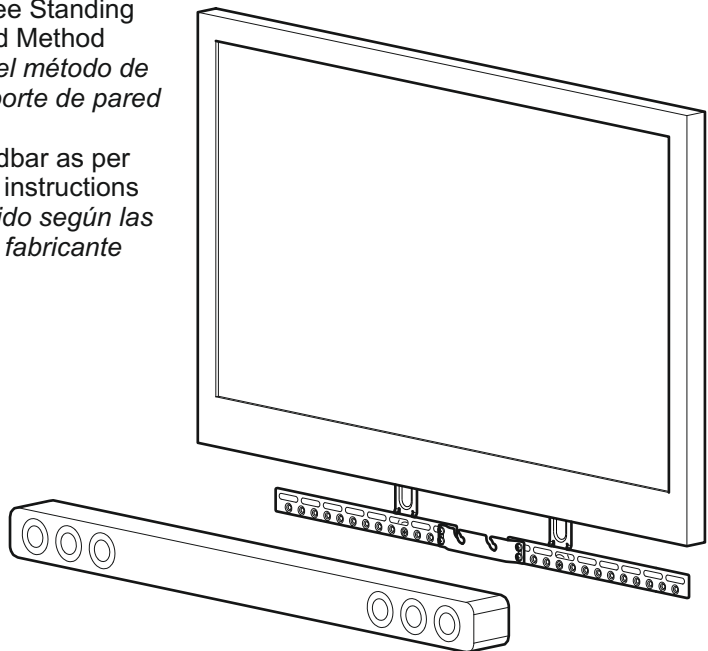
The brackets and the screws shown in grey are only an example. These are supplied by the TV wall mount manufacturer.

Los soportes y los tornillos que se muestran en gris son sólo un ejemplo. Estos son suministrados por el fabricante del soporte de pared del televisor.

Free Standing TV or Wall Mounted TV
Soporte de pie para TV o soporte de pared para TV

This step is for Free Standing or Wall Mounted Method
Este paso es para el método de soporte de pie o soporte de pared

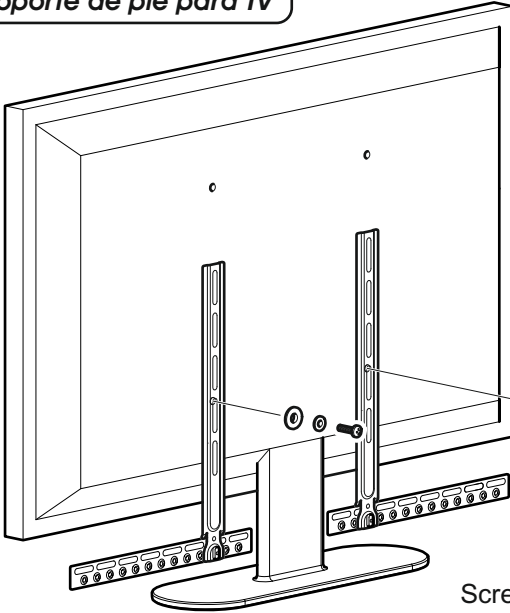
Attach your Soundbar as per the manufacturers instructions
Fije la barra de sonido según las instrucciones del fabricante



13

Attaching to Soundbar with Keyhole Pin *Fijar la barra de sonido con pasador de alineación*

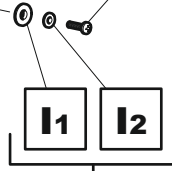
Free Standing TV
Soporte de pie para TV



If you are attaching your Soundbar to a free standing TV please use this step in conjunction with step 14

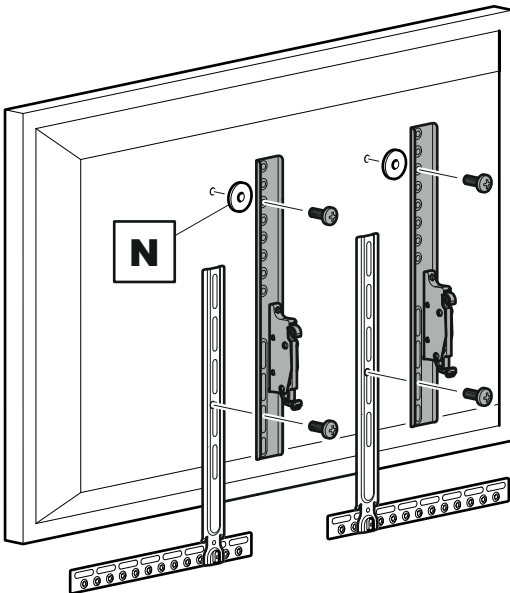
Si va a conectar su barra de sonido a un soporte de pie para televisor, por favor utilice este paso junto con el paso 14.

J2/J5/J8/J11/J12



Screw diameter dependant
Depende del diámetro de tornillo

Wall Mounted TV
TV montada a la pared



If you are attaching your Soundbar to a wall mounted TV please use this step in conjunction with the instructions provided with your TV wall mount.

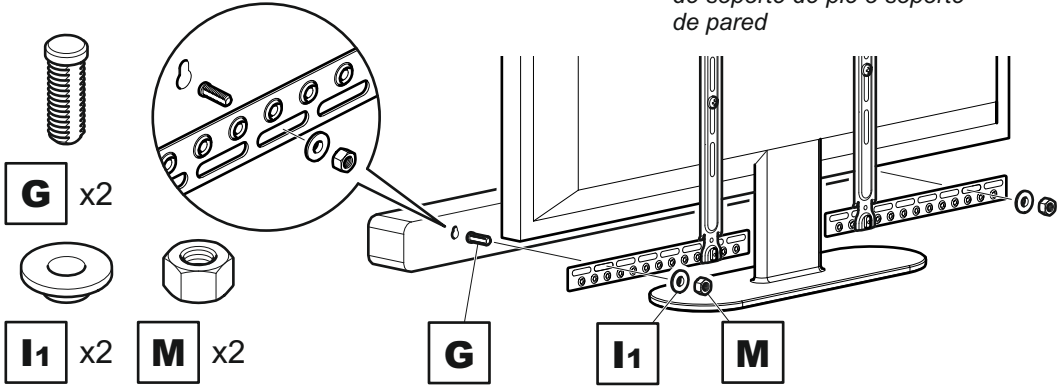
Si va a conectar la barra de sonido a una TV montada en la pared por favor utilice este paso junto con las instrucciones suministradas con su soporte de pared para TV.

The brackets and the screws shown in grey are only an example. These are supplied by the TV wall mount manufacturer.

Los soportes y los tornillos que se muestran en gris son sólo un ejemplo. Estos son suministrados por el fabricante del soporte de pared del televisor.

Free Standing TV or Wall Mounted TV
Soporte de pie para TV o soporte de pared para TV

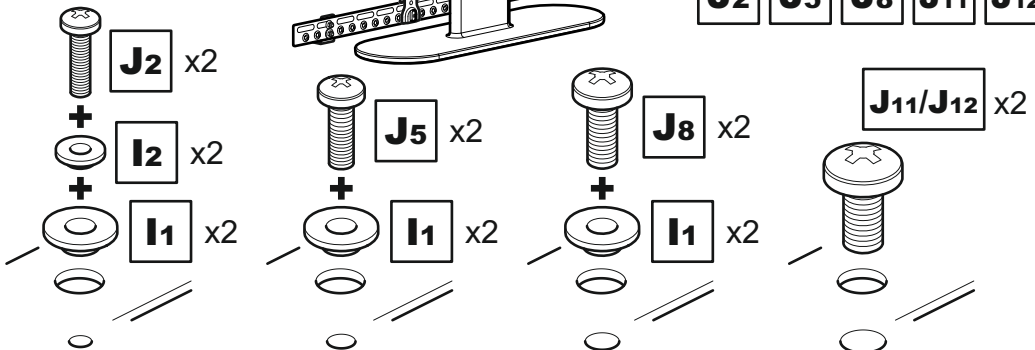
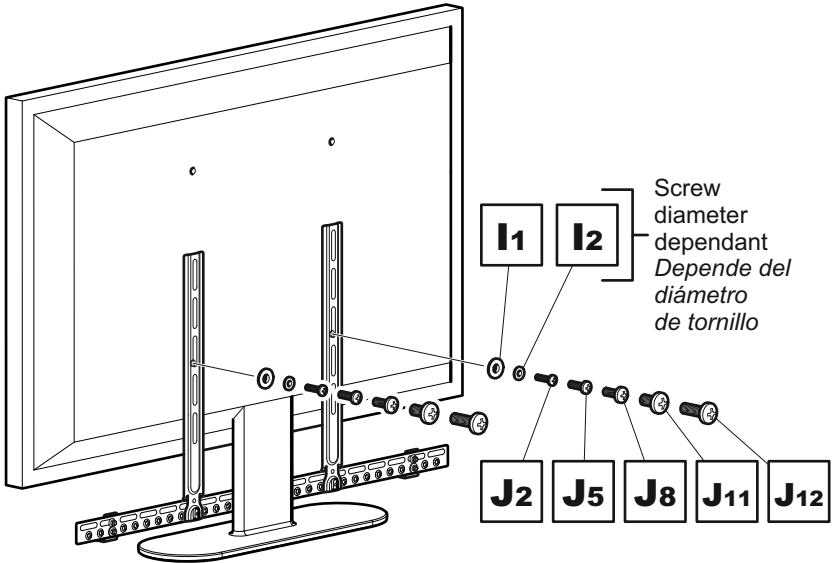
This step is for Free Standing or Wall Mounted Method
 Este paso es para el método de soporte de pie o soporte de pared



14 Attaching Soundbar Bracket to TV
Colocación del soporte para la barra de sonido a la TV

You will only need to use this step if you are attaching your Soundbar to a free standing TV

Usted sólo tendrá que utilizar este paso si va a conectar la barra de sonido a un soporte de pie para TV



Attach the brackets to the back of your TV using suitable screw and reducer combinations.
 Coloque los soportes a la parte posterior de su TV usando la combinación adecuada de tornillo y reductor.