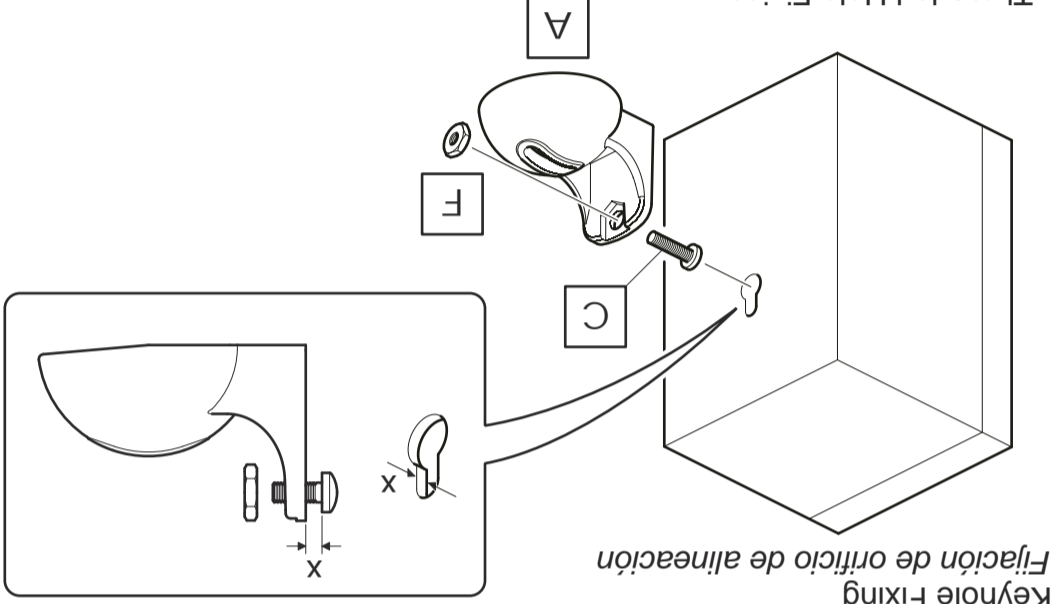
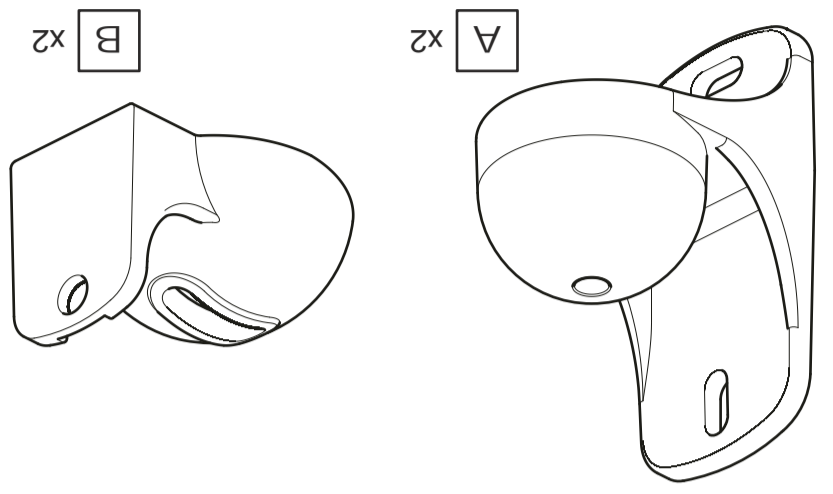
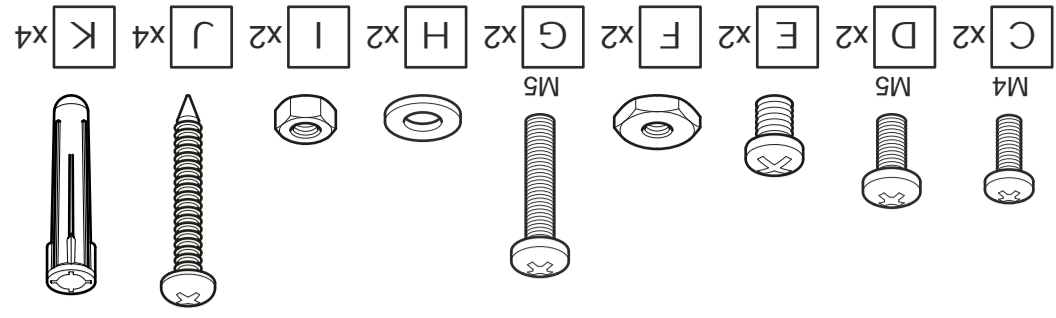


Threaded Hole Fixing
Ajuste del orificio roscado

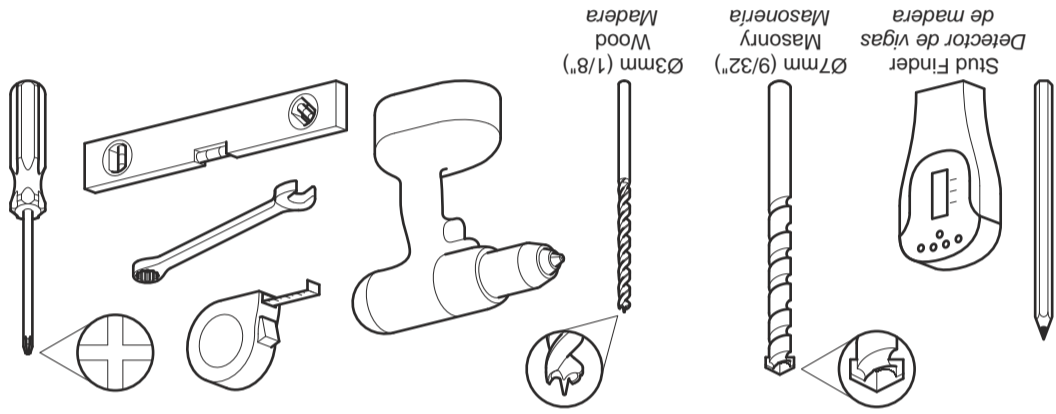


Keyhole Fixing
Fijación de orificio de alineación

1 Prepare the Speakers
Preparar los altavoces



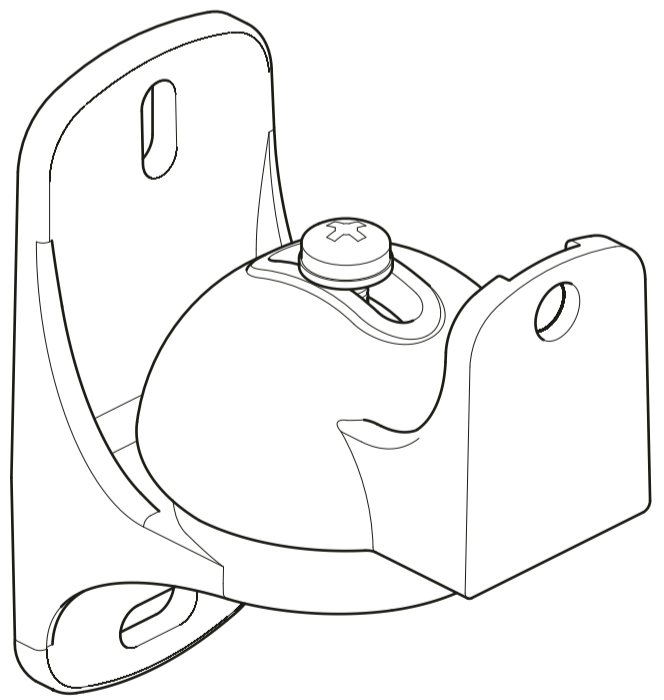
Boxed Parts
Piezas en la Caja



Tools Recommended
Herramientas recomendadas

EAK50-E

English language / Idioma Español
Leaflet No. / No. de folleto 464308 rev 01



STOP Read through **ALL** instructions before commencing installation. If you have any questions about this product or issues with installation contact the customer services help line before returning this product to the store.

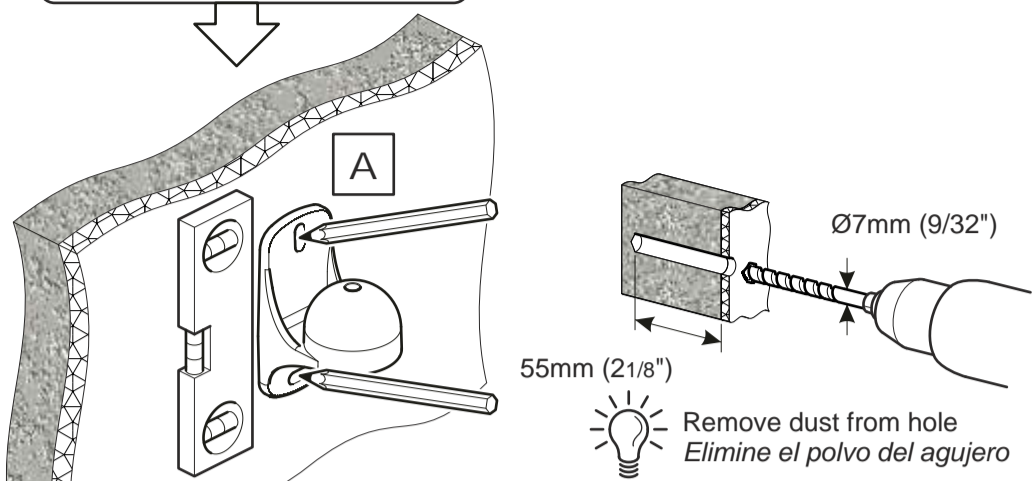
ALTO Lea todas las instrucciones antes de empezar la instalación. Si usted tiene alguna pregunta acerca de este producto o problemas con la instalación contacte los servicios de ayuda al cliente antes de devolver este producto a la tienda.

CUSTOMER SERVICES HELP LINE NUMBER:
NUMERO DE SERVICIO DE ATENCION AL CLIENTE:
1-800 667 0808 (USA)

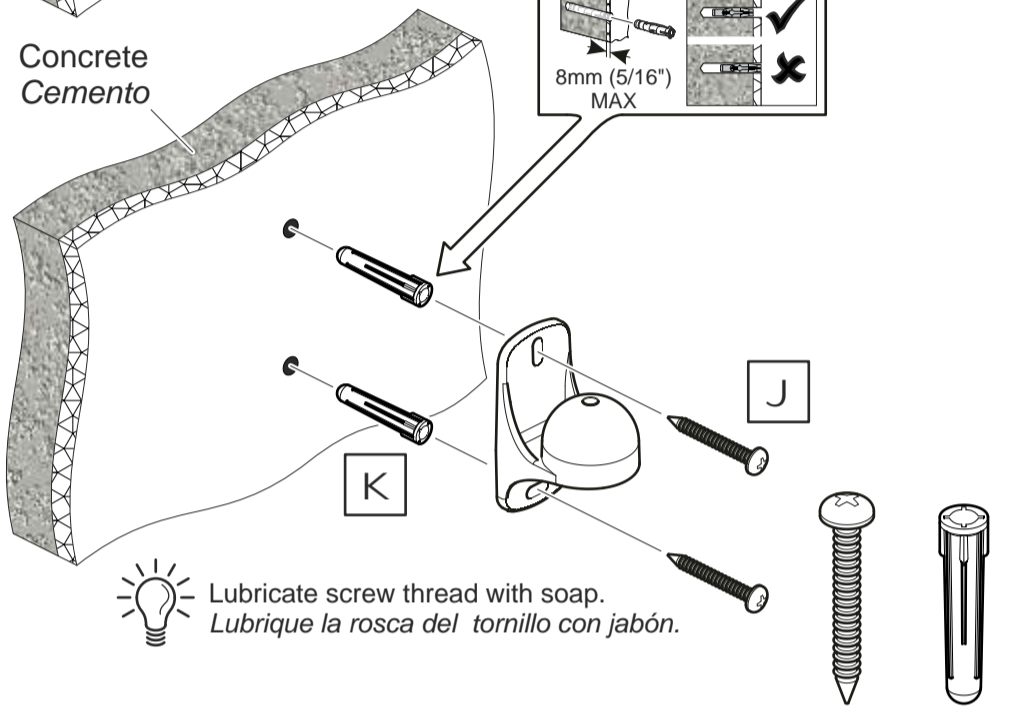
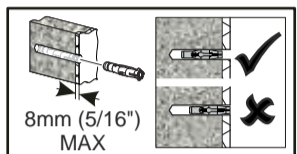
**11lbs
5kg**

2 Fitting the Wall Bracket Fijando la Placa a la Pared

Solid Wall / Pared sólida



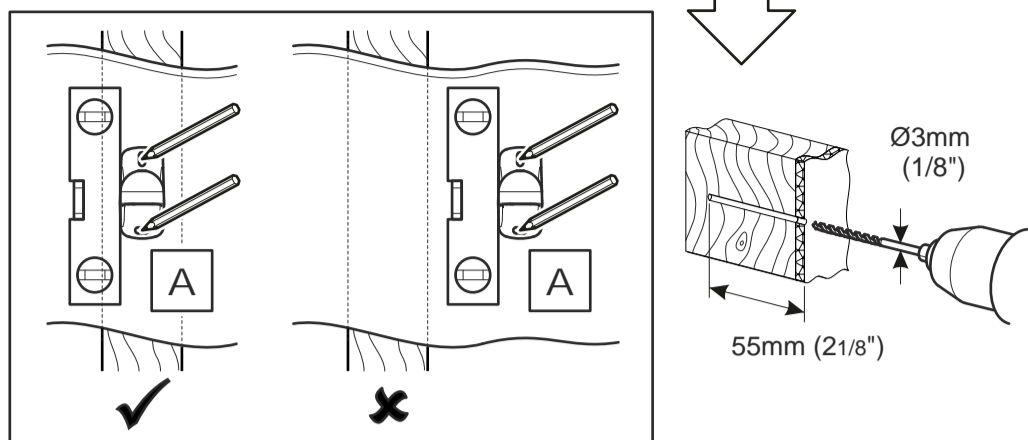
Concrete
Cemento



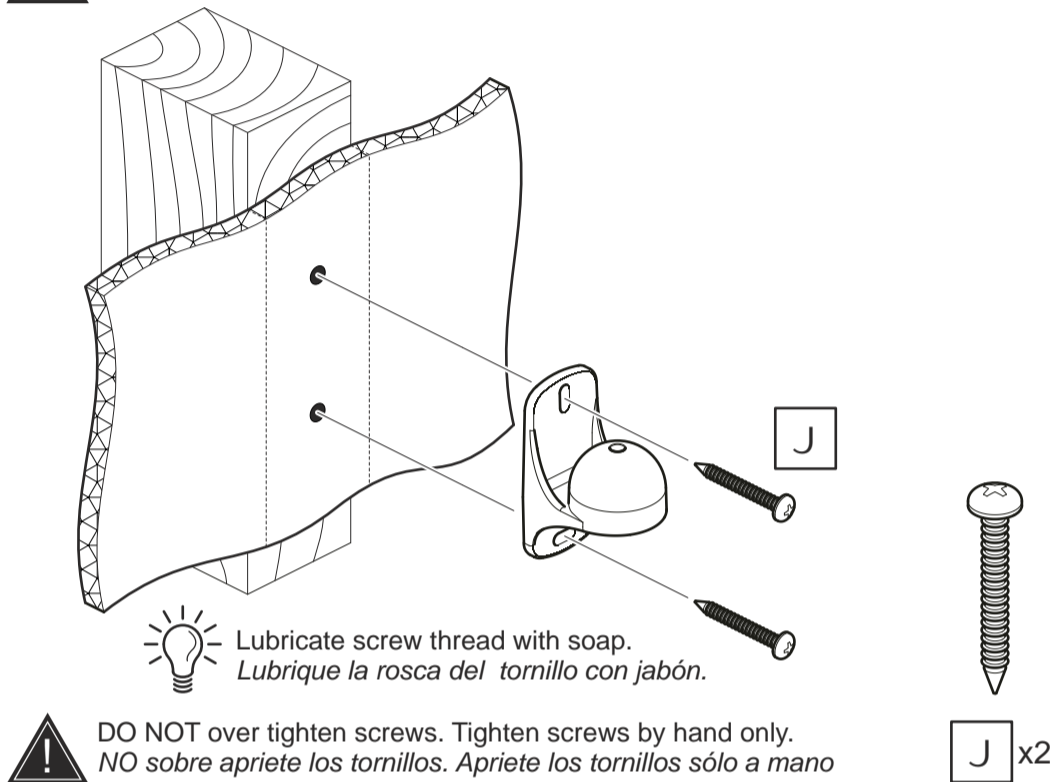
DO NOT over tighten screws. Tighten screws by hand only.
NO sobre apriete los tornillos. Apriete los tornillos sólo a mano

J x2 K x2

Wood Stud / Viga de madera

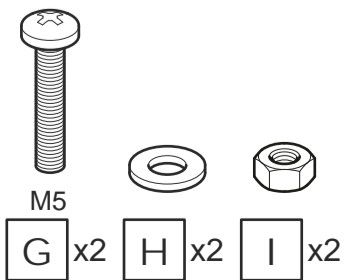
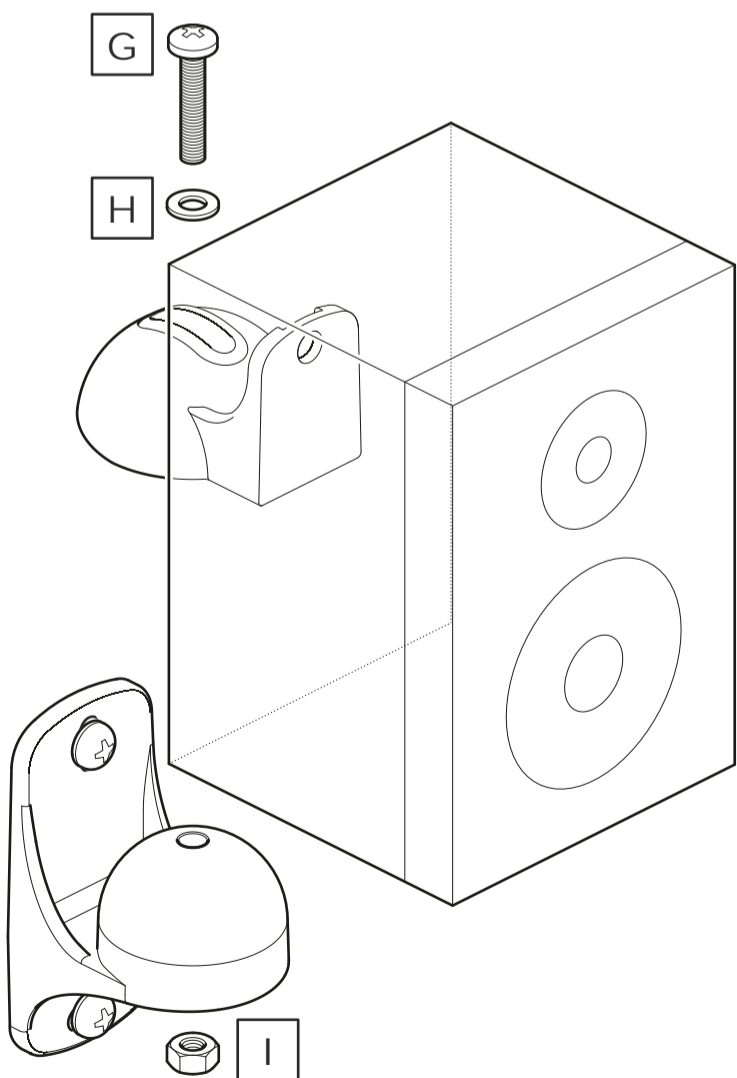


DO NOT over tighten screws. Tighten screws by hand only.
NO sobre apriete los tornillos. Apriete los tornillos sólo a mano



J x2

3 Fit the Speakers Coloque los altavoces



Optional
Opcional

