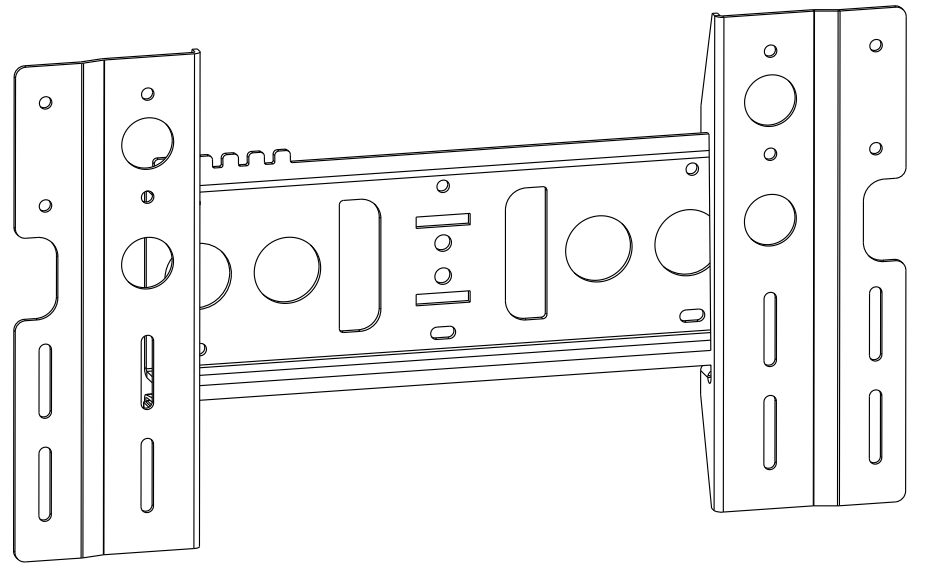


# EL400-E

Leaflet No. / No. de folleto 464276 rev 00



Read through **ALL** instructions before commencing installation. If you have any questions about this product or issues with installation contact the customer services help line before returning this product to the store.

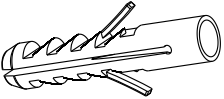
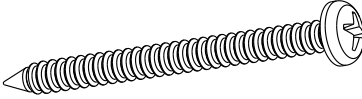
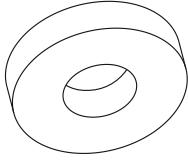
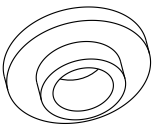

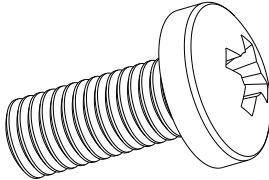
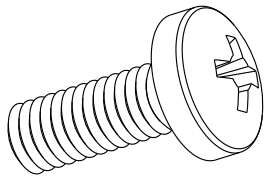
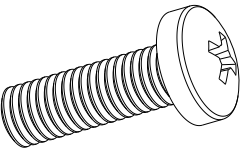
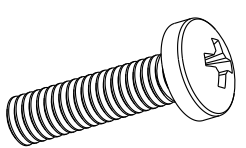
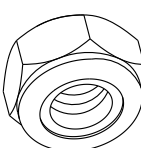
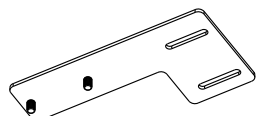
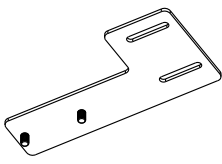
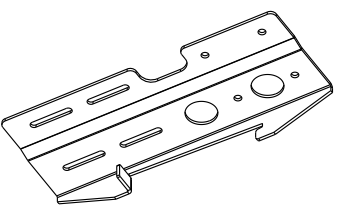
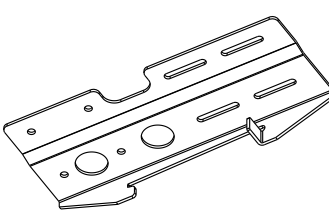
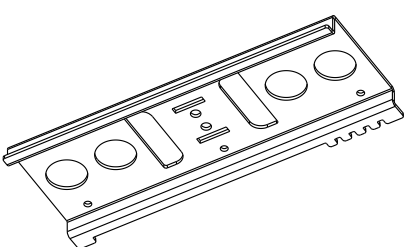


Lea todas las instrucciones antes de empezar la instalación. Si usted tiene alguna pregunta acerca de este producto o problemas con la instalación contacte los servicios de ayuda al cliente antes de devolver este producto a la tienda.

CUSTOMER SERVICES HELP LINE NUMBER:  
NUMERO DE SERVICIO DE ATENCION AL CLIENTE:  
**1-800 667 0808 (USA)**



AVF Incorporated. 3187 Cornerstone Drive, Eastvale, CA 91752, USA

			
	<b>K</b> -X4	<b>J</b> -X4	<b>I</b> -X4
			
<b>H2</b> -X8 M8-M6	<b>H1</b> -X4 M6-M4	<b>G4</b> -X4 M8X16	<b>G3</b> -X4 M6X16
			
<b>G2</b> -X4 M5X16	<b>G1</b> -X4 M4X16	<b>F</b> -X8	<b>E</b> -X2
			
<b>D</b> -X2	<b>C</b> -X1	<b>B</b> -X1	<b>A</b> -X1

