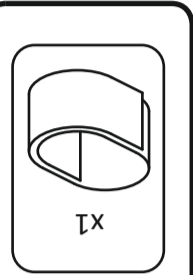


1

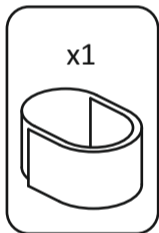
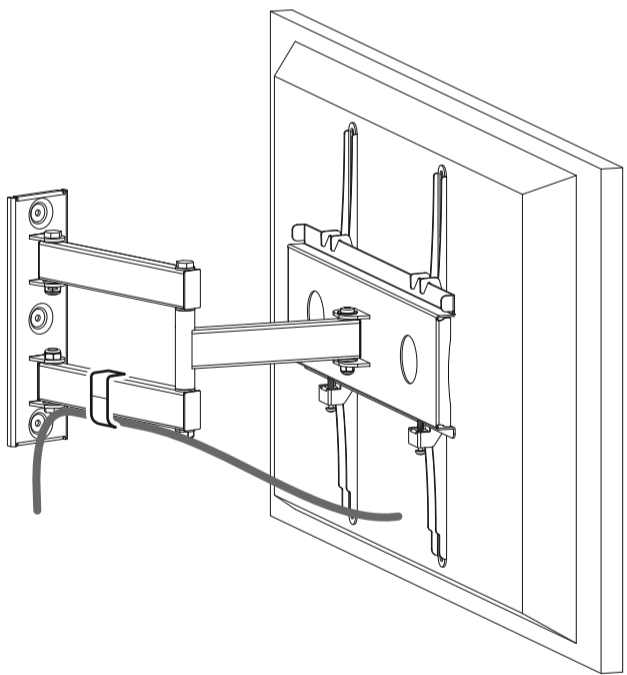


Boxed Parts / Pièces empaquetées

N M8 25mm x4	M M6 25mm x4	L M5 25mm x4	K M4 25mm x4	J x8	I x3	H x3
G x4	F M6 x4	E M5 x4	D M8 16mm x4	C M6 16mm x4	B M5 16mm x4	A M4 16mm x4

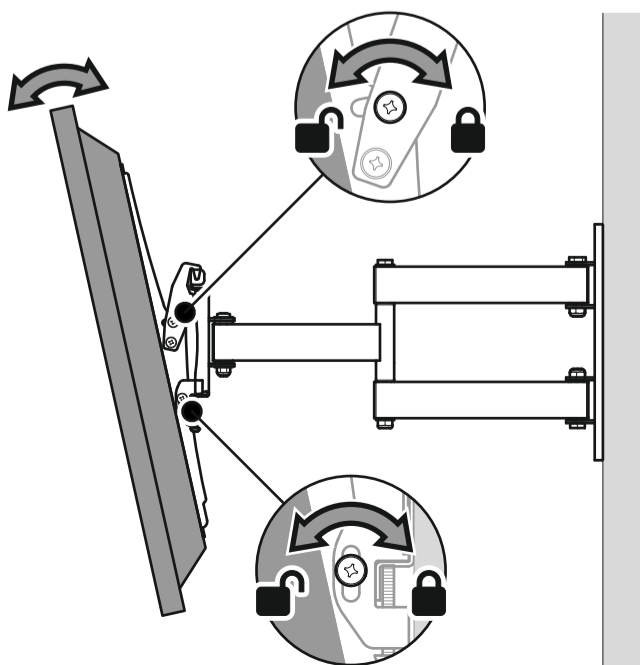
5

Cable Management / Manejo de Cable



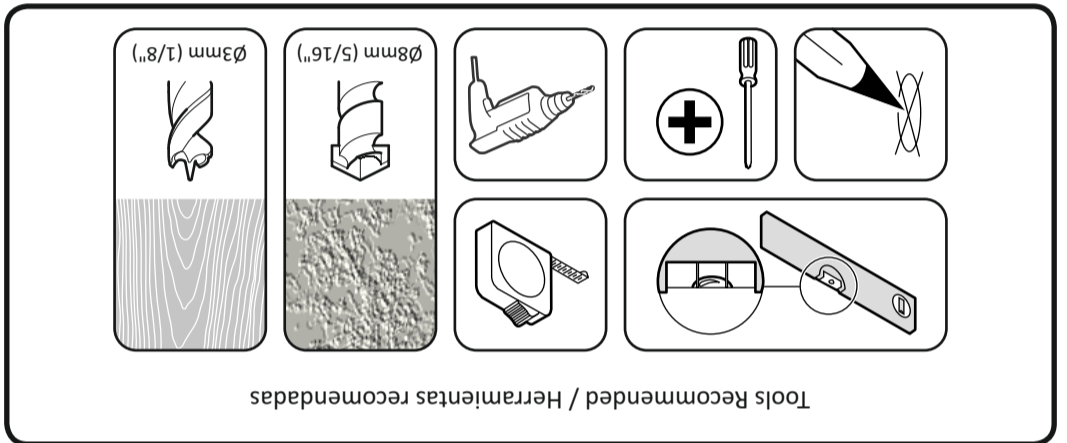
Optional / Opcional

Lock tilt / Cerradura de la función de inclinación

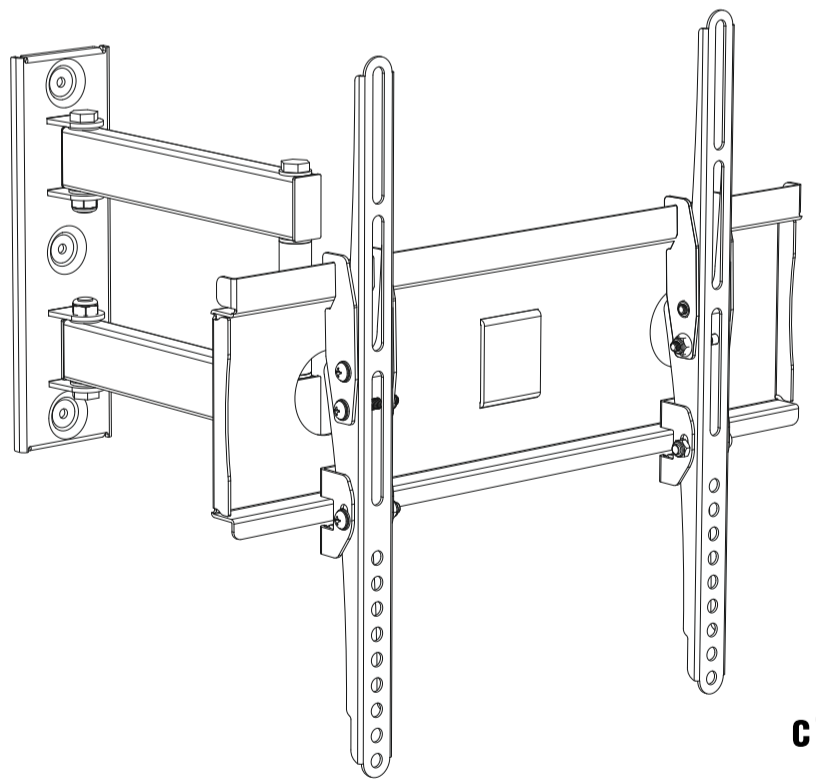


Conserve todos los envases en caso de que el soporte tenga que ser devuelto. El contenido puede variar de la fotografía / ilustración. No necesitará todas estas partes, espere que sobren algunas según las especificaciones de su TV. Este producto está diseñado para el uso en el interior solamente. El uso de este producto en el exterior podría llevar al fracaso y lesiones personales. Es la responsabilidad del instalador de asegurarse de que la pared de montaje es de un nivel adecuado y carece de todo los servicios (gas, electricidad, agua, etc.). AVF no acepta ninguna responsabilidad por cualquier daño o pérdida causada por la instalación de este producto en una pared inadecuada. Compruebe periódicamente que todos los tornillos y tuercas están apretados.

Periodically check all nuts and bolts are tight. AVF accept no responsibility for any damage or loss caused by installing this product in a sub standard wall. of any services (eg gas, electricity, water etc). It is the responsibility of the installer to ensure that the mounting wall is of a suitable standard and void personal injury. This product is intended for indoor use only. Use of this product outdoors could lead to failure and of your TV. You will not need all these parts, so expect there to be some left over depending upon the specification Contents may vary from photograph/illustrations. Retain all packaging in case the bracket needs to be returned.



English language / Idioma Español
RWL440
 Leaflet No. / No. de folleto 464198 rev01



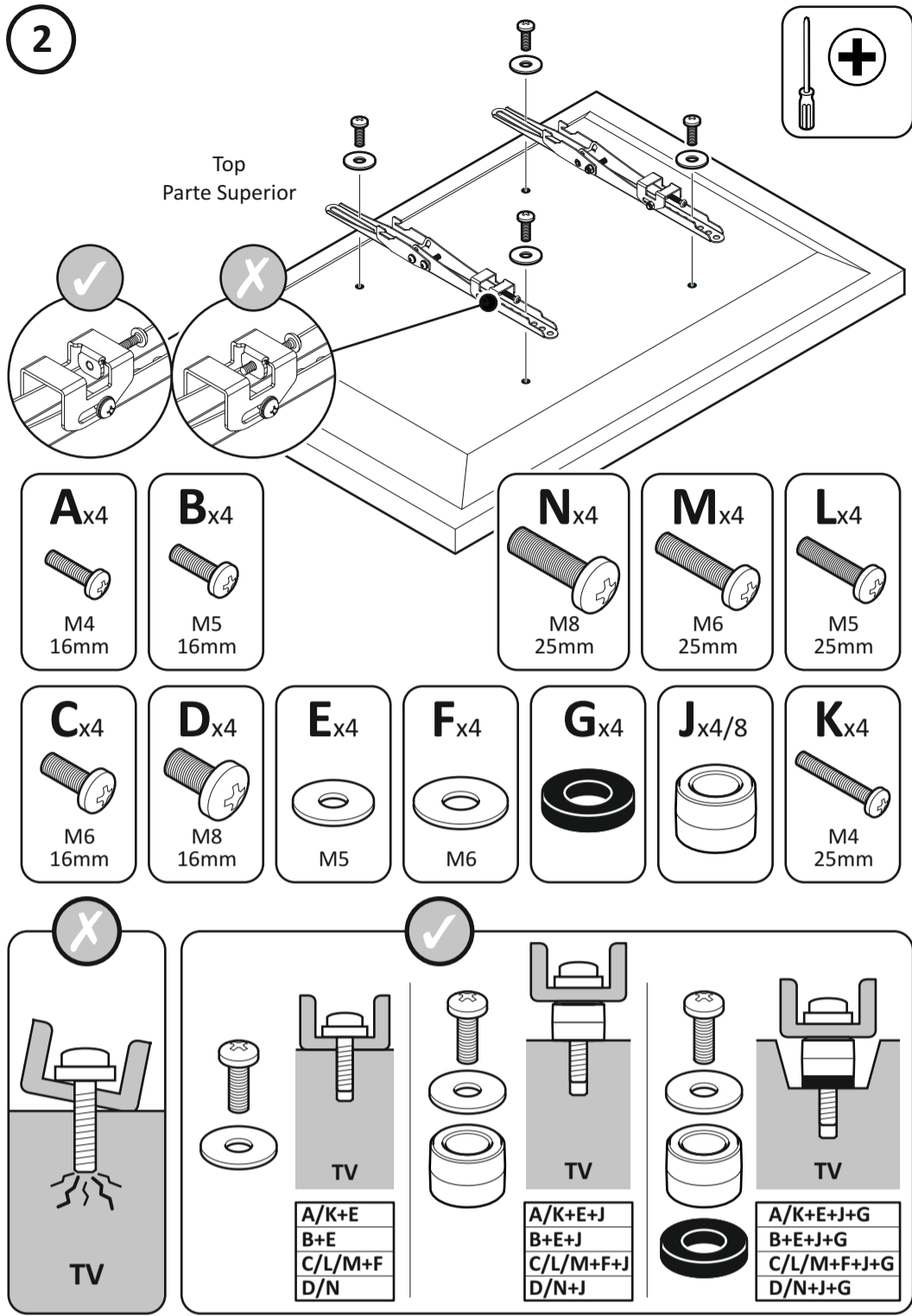
STOP Read through **ALL** instructions before commencing installation. If you have any questions about this product or issues with installation contact the customer services help line before returning this product to the store.

ALTO Lea todas las instrucciones antes de comenzar la instalación. Si tiene alguna pregunta sobre el producto o problemas con la instalación. llame a la línea de servicio al consumidor antes de devolverlo.

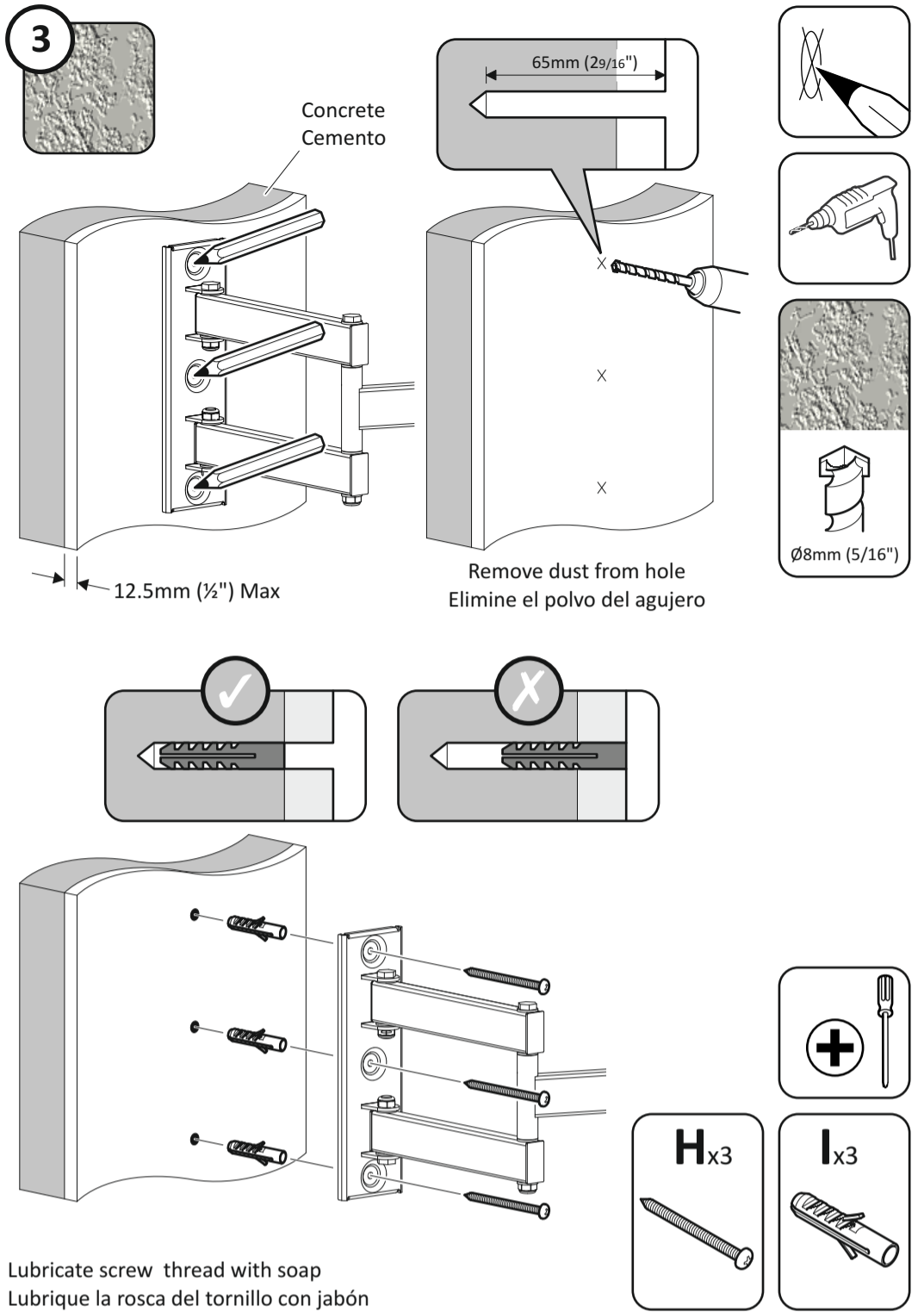
CUSTOMER SERVICES HELP LINE NUMBER:
 NUMERO DE SERVICIO DE ATENCION AL CLIENTE:
1-800 601 8450 (USA)

88lbs
40kg

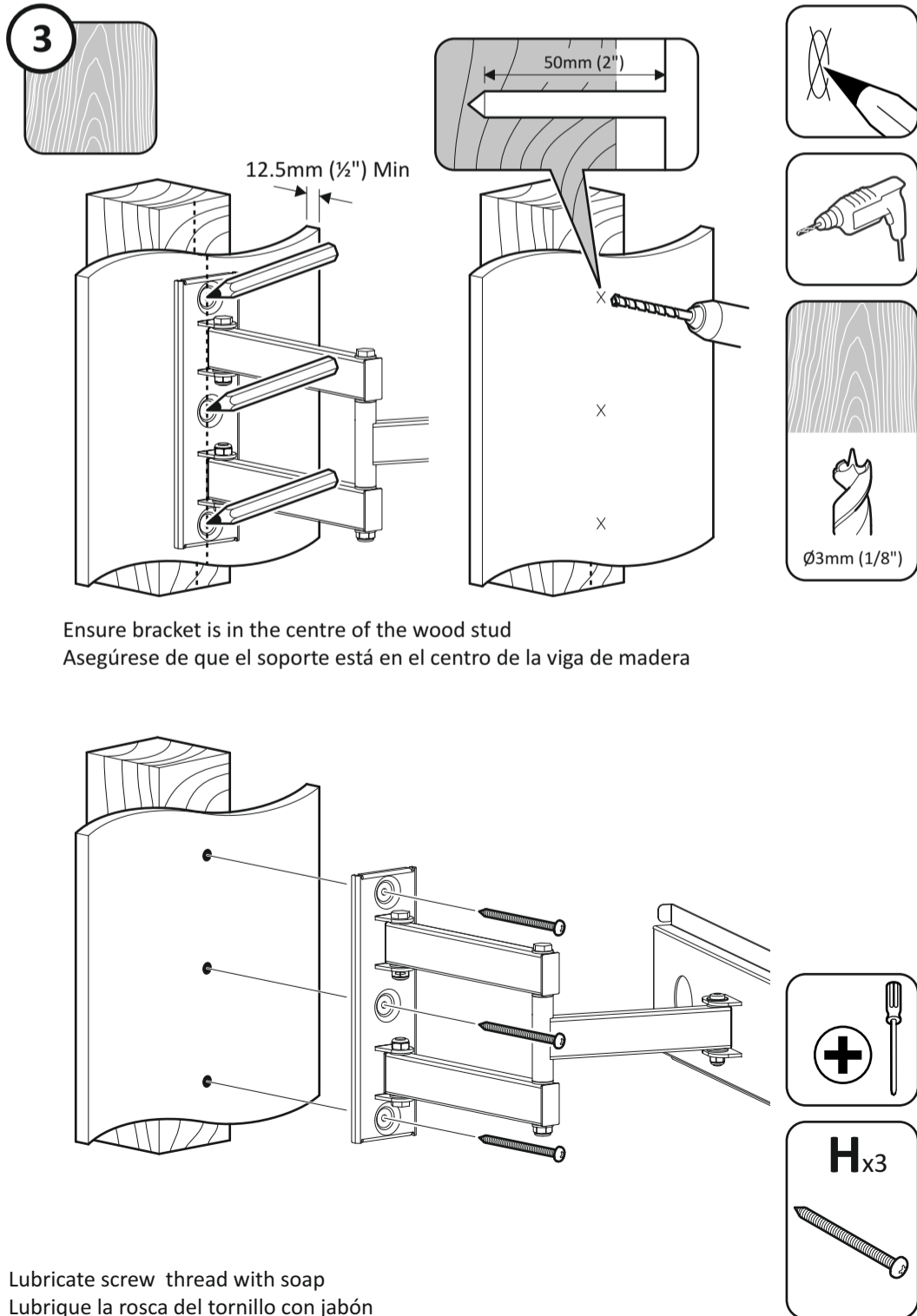
2



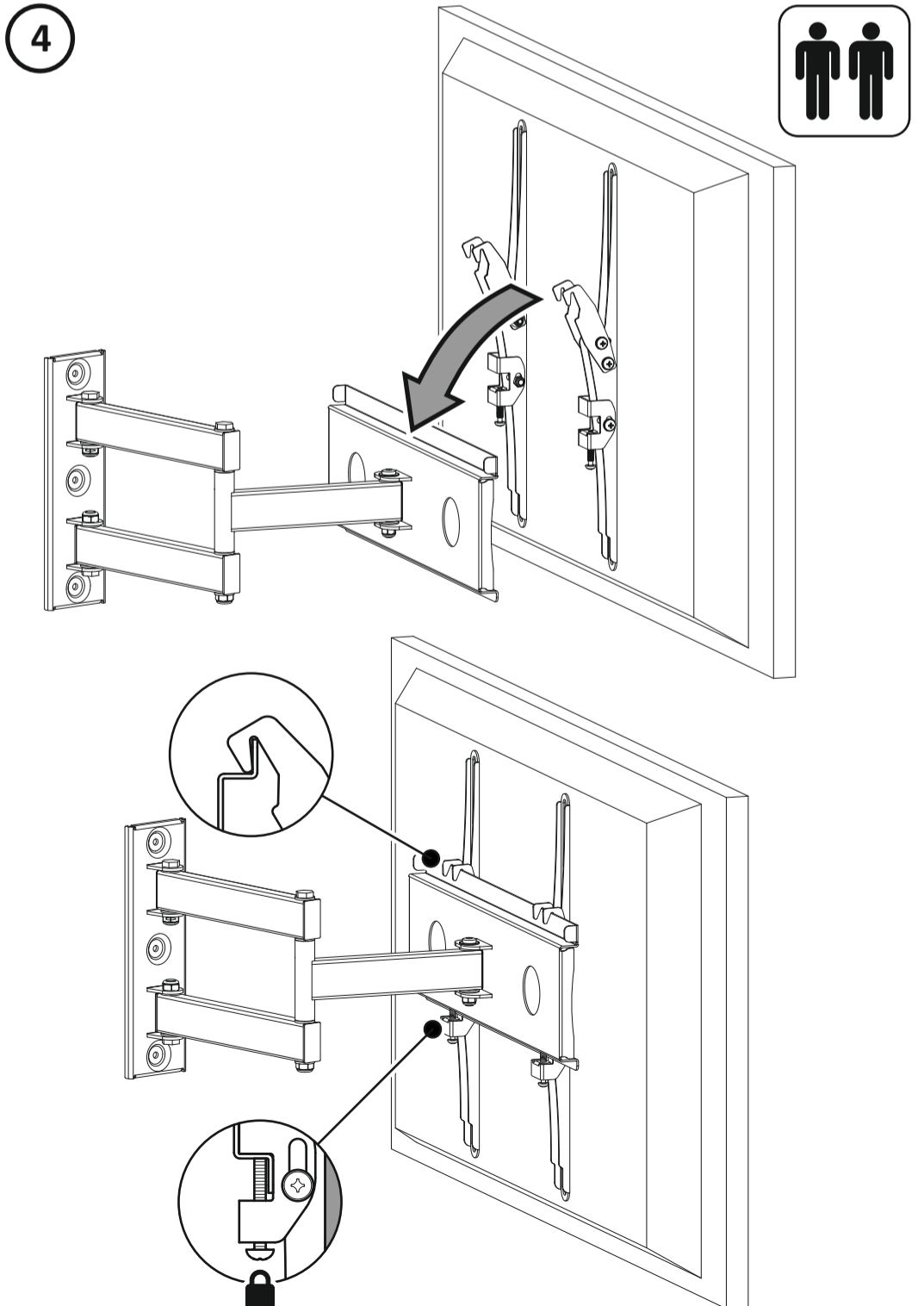
3



3



4



Lubricate screw thread with soap
Lubrique la rosca del tornillo con jabón