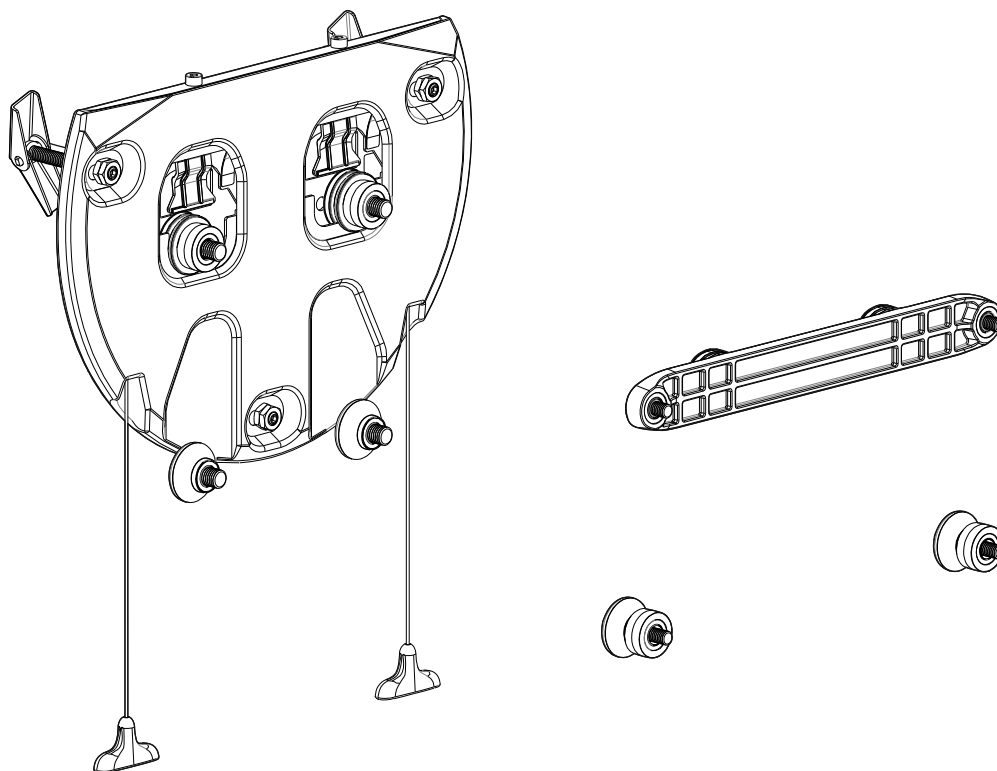


L2500

Česky

Leták č. 464178 rev 01



Než začnete s instalací, přečtěte si všechny pokyny. Budete-li mít jakékoli dotazy k tomuto výrobku nebo problémům s instalací, kontaktujte asistenční linku zákaznické služby předtím, než vrátíte výrobek prodejci. Video s postupem instalace najdete na www.avfgroup.com/unimax

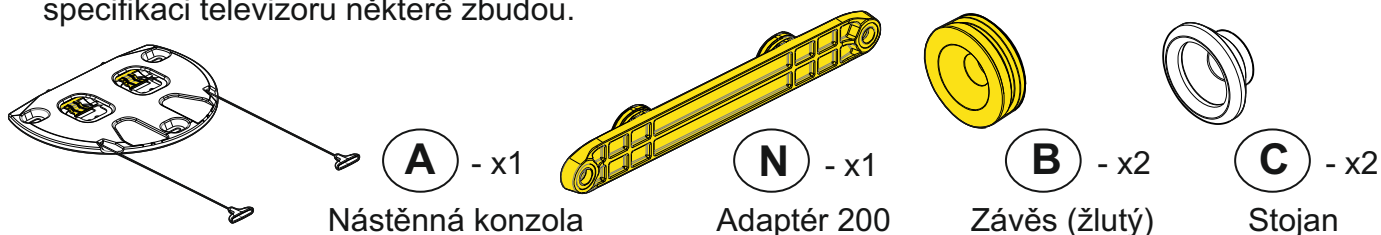
**ČÍSLO LINKY SLUŽEB PODPORY ZÁKAZNÍKŮ:
+44 (0) 1952 670009 (UK)**



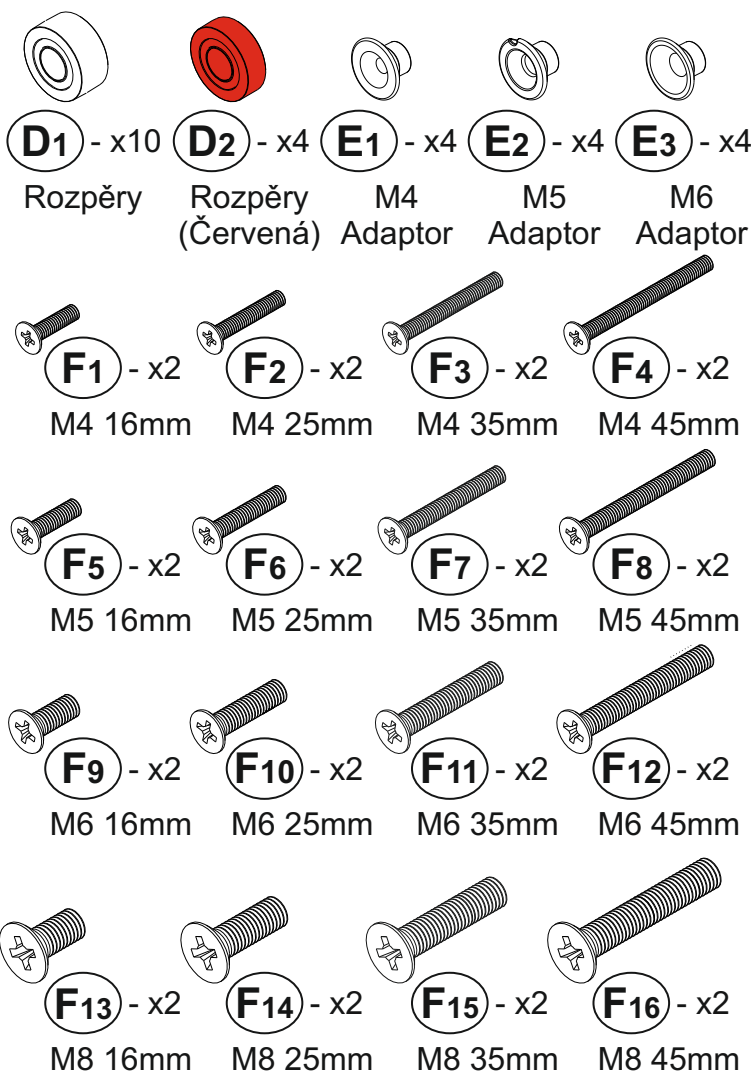
AVF Group Ltd. Hortonwood 30, Telford, Shropshire, TF1 7YE, England

1 Příbalené součásti

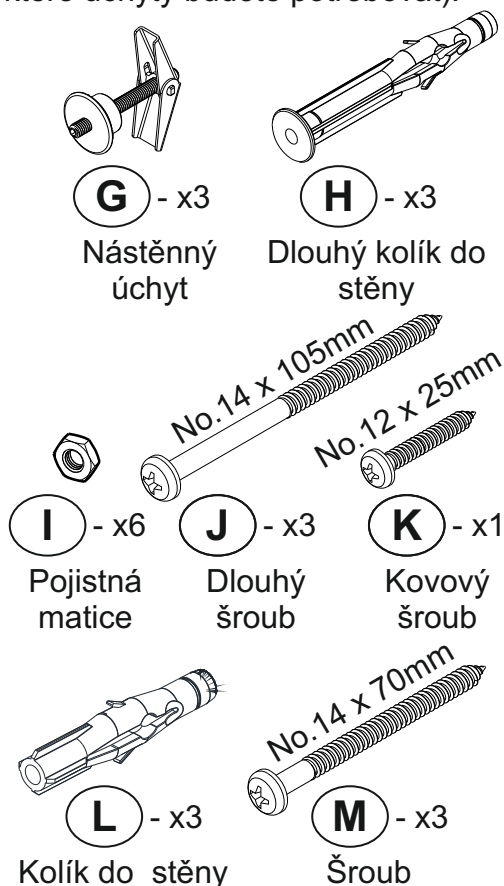
Všechny tyto součásti nebudete potřebovat, a proto očekávejte, že vám v závislosti na specifikaci televizoru některé zbudou.



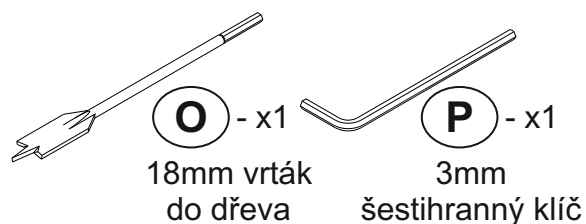
Úchyty televizoru: Součásti patří na zadní stranu televizoru (specifikace vašeho televizoru stanoví, které budete potřebovat – viz kapitola 9).



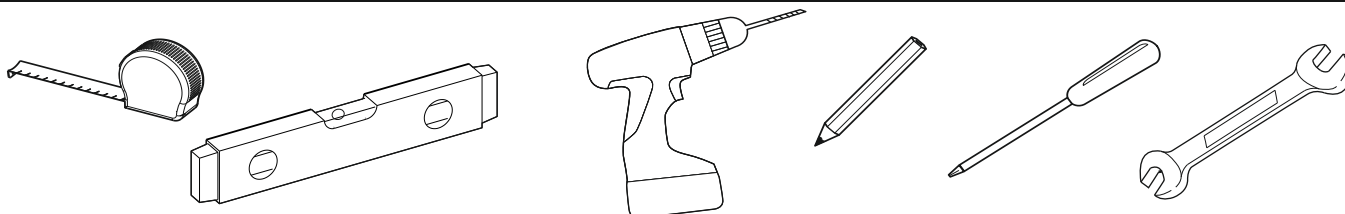
Nástěnné úchyty: Součásti pro připevnění ke stěně (typ stěny určuje, které úchyty budete potřebovat).



Příložené nářadí

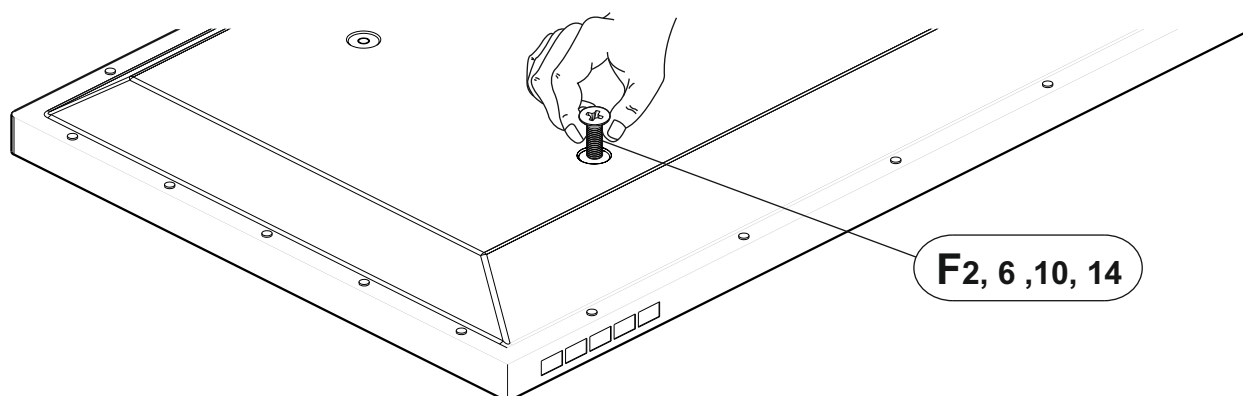


2 Potřebné nářadí



3 Určete správnou velikost šroubů.

Vyberte správné úchyty televizoru. Musíte určit, jaká délka a průměr šroubů se pro váš televizor hodí. Abyste stanovili správný průměr šroubů, zkuste zašroubovat velikosti (F2), (F6), (F10) a (F14) do jednoho z upevňovacích otvorů na zadní straně televizoru, dokud nenajdete vhodnou velikost. Poznamenejte si velikost závitu a použijte šrouby vhodného průměru.



4 Připevněte k televizoru závěsy

Jakmile zjistíte, jaké šrouby potřebujete pro svůj televizor, můžete připevnit závěsy (B) nebo adaptér 200 (N) a stojany (C) k zadní straně televizoru.

Vyobrazené typické doporučené případy platí pro úchyty u televizoru vzdáleného 20 mm od stěny. Držák umožňuje umístit televizor 12 mm až 40 mm od stěny. Alternativní konfigurace najdete v kapitole 9.

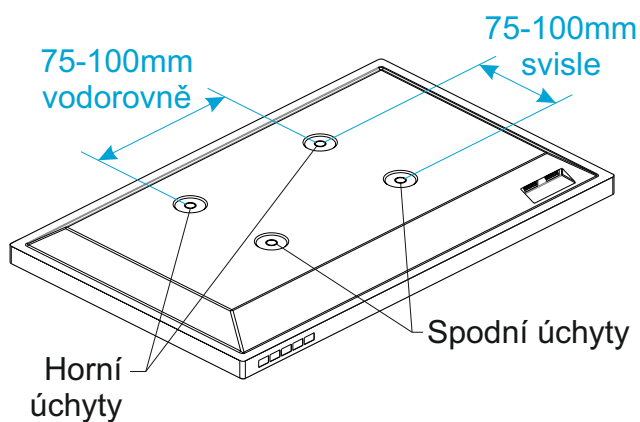
Může být nutné použít rozpěry, abyste zvětšili vzdálenost televizoru od stěny, zakryli kabely a zlepšili přístup a větrání zadní strany televizoru rozpěry (D1) umožňují nastavit mezeru na 20 mm, 30 mm nebo 40 mm, viz kapitola 9.

Za jistých okolností bude možná nezbytné použít červenou distanční vložku (D2), buďto jako náhražku vložky (D1) nebo jako přídavek k ní. Pro více informací, viz prosím část 9.

Změřte vzdálenost středů úchytů televizoru a určete, jestli použijete variantu 1 nebo variantu 2. Pokud vzdálenost středů úchytů televizoru neodpovídá ani jedné z variant, NEPROVÁDĚJTE instalaci a kontaktujte asistenční linku zákaznické služby.

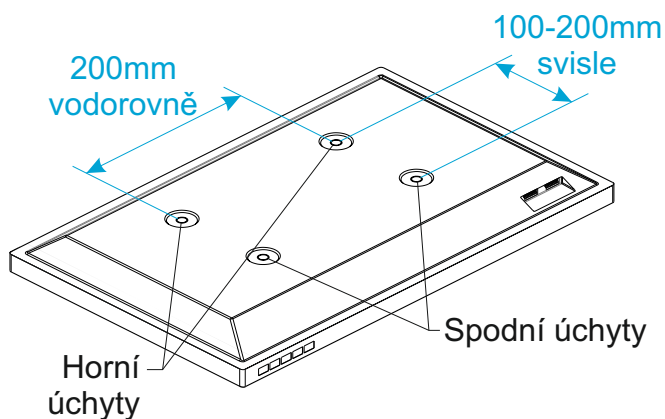
Varianta 1

Standard VESA 75x75 a 100x100



Varianta 2

Standard VESA 200x100 a 200x200



Varianta 1 pokračování

Horní úchyty

F2, 6, 10, 14

E1, 2, 3

B

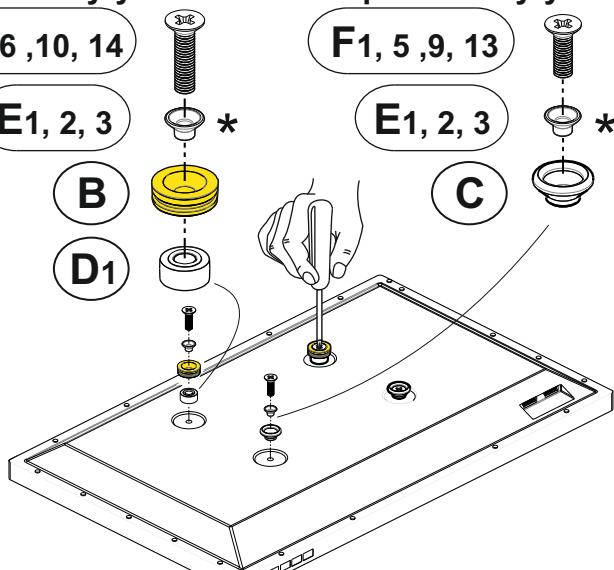
D1

Spodní úchyty

F1, 5, 9, 13

E1, 2, 3

C



Varianta 2 pokračování

Horní úchyty

F1, 5, 9, 13

E1, 2, 3

N

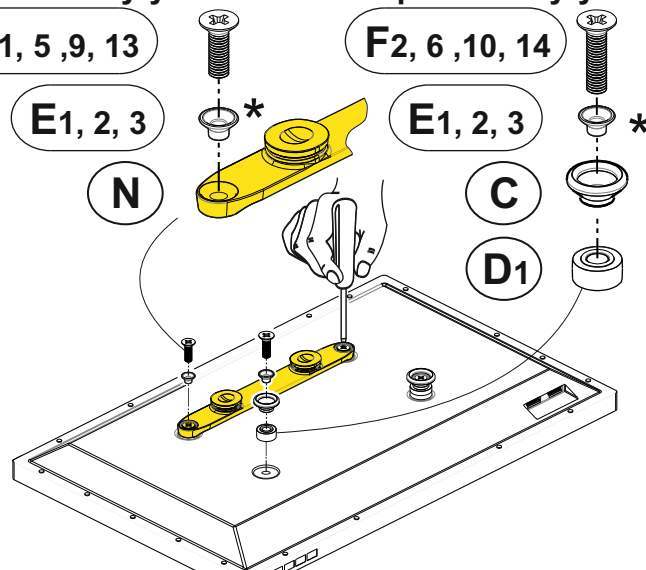
Spodní úchyty

F2, 6, 10, 14

E1, 2, 3

C

D1

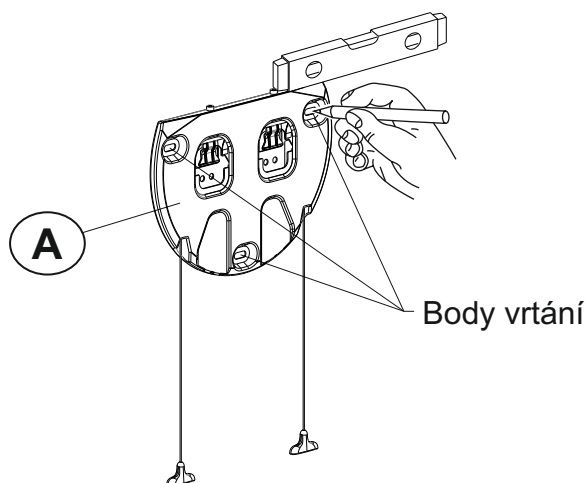


Televizor musí být v poloze rovnoběžné se stěnou. Použijte rozpěry nebo stojany jako na ilustraci.

- Při použití šroubů (F1) a (F2) použijte adaptér (E1).
- Při použití šroubů (F5) a (F6) použijte adaptér (E2).
- * Při použití šroubů (F9) a (F10) použijte adaptér (E3).
- Při použití šroubů (F13) a (F14) není žádný adaptér zapotřebí.

5 Označení stěny pro vyvrtání otvorů

Použijte nástěnnou konzolu (A) jako šablonu a umístěte ji na stěnu. Dejte pozor, aby byla konzola vodorovná, a tužkou vyznačte tři body vrtání.



6 Plánování a příprava

Určete, jaký typ stěny máte (např. cihly, dřevo, sádkartón, plech).
Přesvědčte se, že v místě vrtání není žádné vedení (plyn/elektřina/voda).
Vyvrtejte tři vodicí otvory o průměru 3 mm, abyste ověřili typ stěny a mohli vybrat vhodné úchyty (viz kapitola 7).

7 Nainstalujte nástěnné úchyty

Použijte úchyty vhodné pro typ stěny. Pro instalace, které přesahují na různé typy stěn, může být zapotřebí kombinace různých úchytů. NEUTAHUJTE ŠROUBY NADMĚRNĚ.



Plná stěna

75mm (3")

Ø10mm (25/64")

Odstraňte prach z otvoru

Namažte šroub mýdlem

Zašroubujte a zadlabajte

108mm (4-1/4")

40mm Max (1-9/16") *

Ø10mm (25/64")

Odstraňte prach z otvoru

Je-li mezera větší než 40 mm * (1-9/16"), použijte metodu upevnění do sádkartonu, resp. plechu.

Namažte šroub mýdlem

Sádkartón / plech

Bezpečně utáhněte. Neutahujte nadměrně.

Ø18mm (3/4")

40mm (1-9/16") Min gap

Namažte šroub mýdlem

Použijte úchyty sádkartonu, resp. plechu.

Šroub do dřeva

Ø3mm (1/8")

Namažte šroub mýdlem

Použijte úchyty sádkartonu, resp. plechu.

Použijte úchyty sádkartonu, resp. plechu.

Pouze jeden úchyt bude šroub do dřeva. Ostatní úchyty budou do sádkartonu, resp. plechu (viz výše).

Kovový šroub

Ø3.5mm (9/64")

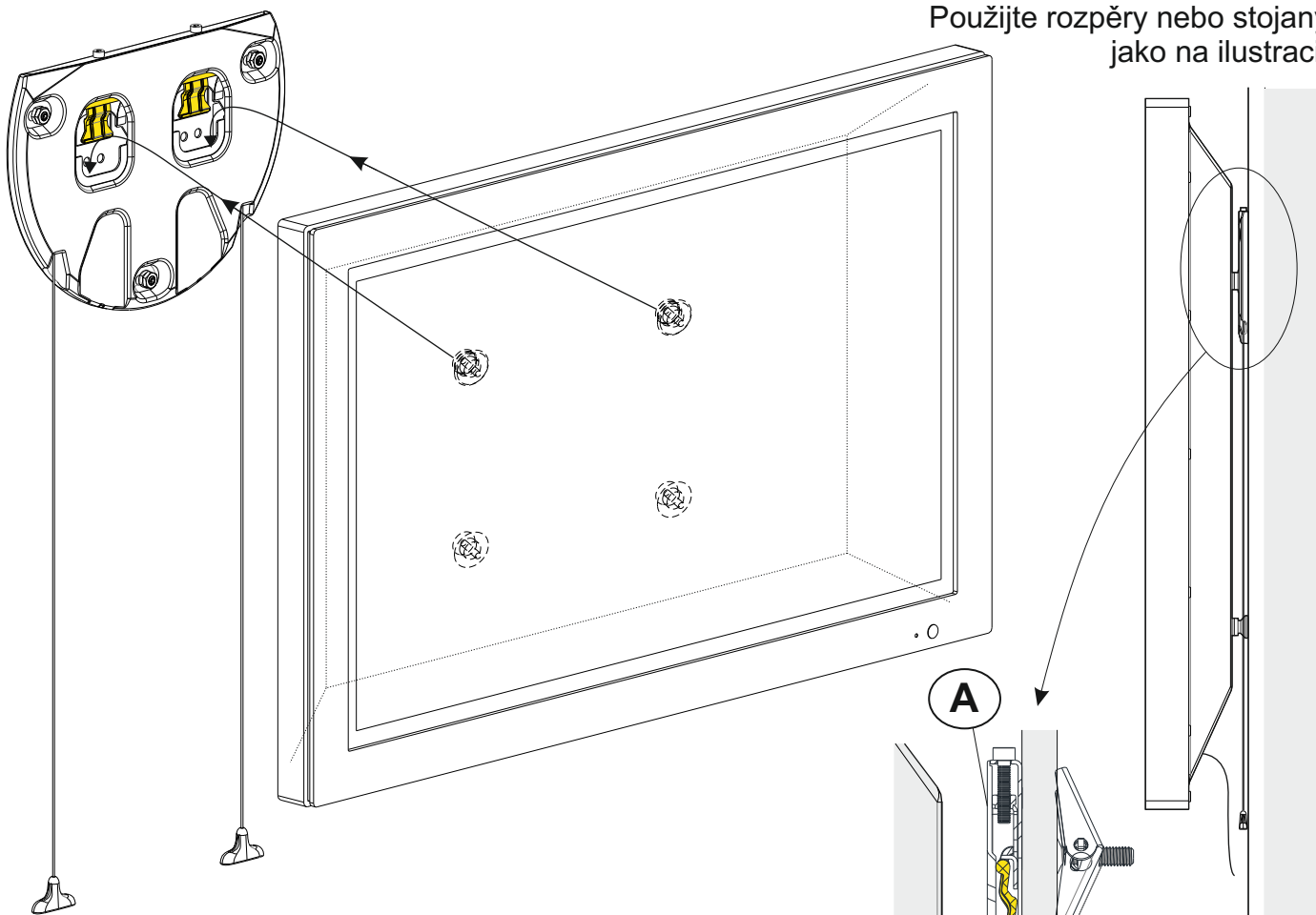
Utáhněte jen rukou

Použijte úchyty sádkartonu, resp. plechu.

Pouze jeden úchyt je kovový šroub. Ostatní úchyty budou do sádkartonu, resp. plechu (viz výše).

8 Zavěšení televizoru

Televizor musí být v poloze rovnoběžné se stěnou. Použijte rozpěry nebo stojany jako na ilustraci.



Zatlačte žluté závěsy (na zadní straně televizoru) do žluté objímky na nástěnných konzolách. Zasuňte na místo. Přesvědčte se, že oba žluté závěsy plně zabírají. Pokud kabely televizoru brání správnému dosednutí televizoru na stěnu, je zapotřebí alternativní konfigurace upevnění (viz kapitola 9).



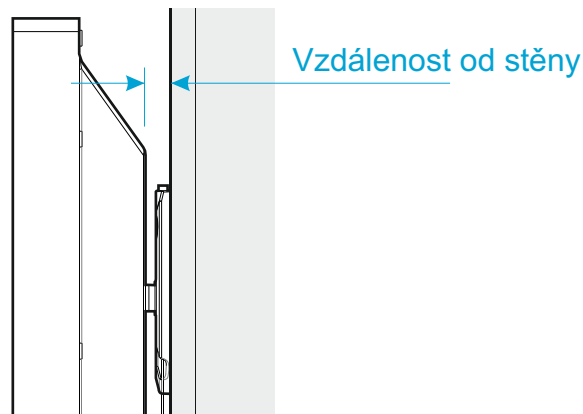
Nasuňte držáky šňůry na šňůru tak, aby byly za televizorem (stále přístupné, ale neviditelné z přední strany televizoru). Uvažte na šňůře uzel a odřízněte přebývající část.

Po upevnění na stěnu jemně vyrovnejte televizor s použitím 3mm šestihránného klíče (P).

Demontáž televizoru:

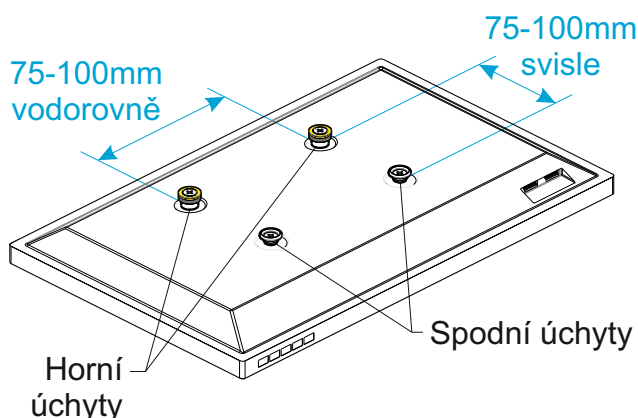
Tato práce vyžaduje dvě osoby. Při demontáži televizoru musí jedna osoba táhnout obě šňůry a druhá zvedat televizor.

Alternativních odstupů od stěny 12 mm, 20 mm, 30 mm a 40 mm lze dosáhnout použitím kombinací rozpěr a šroubů uvedených v této kapitole.



Varianta 1

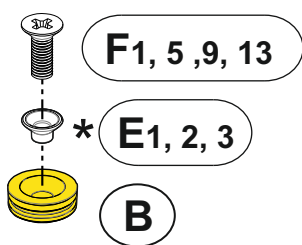
Standard VESA 75x75 a 100x100



Horní úchyty

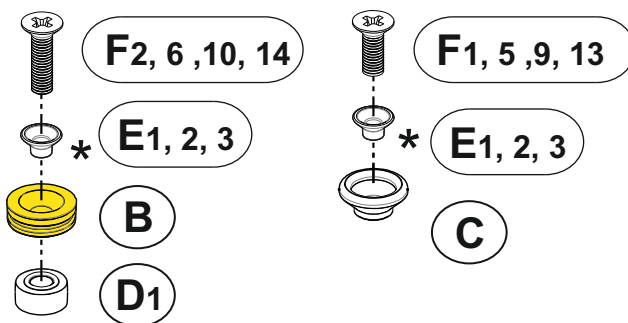
Spodní úchyty

----- Vzdálenost od stěny 12 mm -----



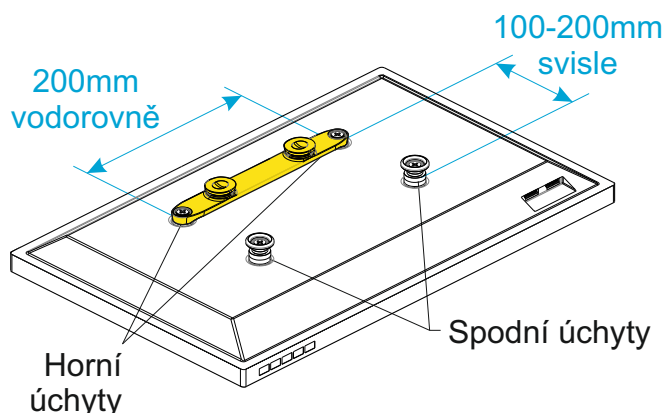
Žádné šrouby ani stojany na spodní straně

----- Vzdálenost od stěny 20 mm -----
(jako na obrázku v kapitole 4)



Varianta 2

Standard VESA 200x100 a 200x200



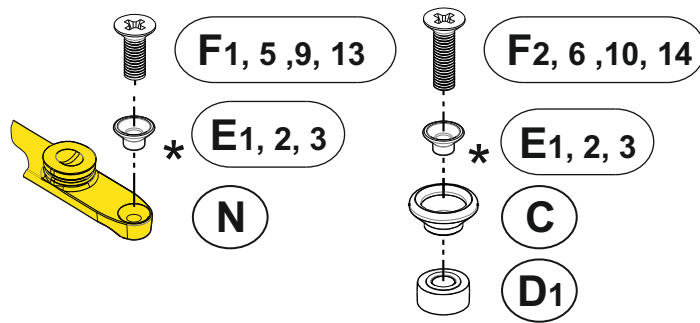
Horní úchyty

Spodní úchyty

----- Vzdálenost od stěny 12 mm -----

Pro tuto variantu není k dispozici 12mm konfigurace.

----- Vzdálenost od stěny 20 mm -----
(jako na obrázku v kapitole 4)

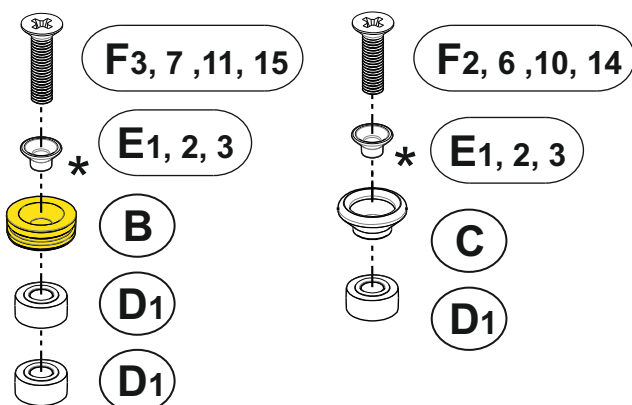


Varianta 1 pokračování

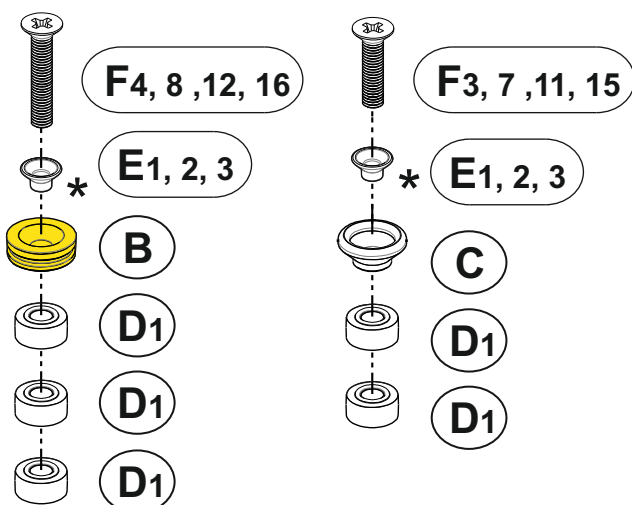
Horní úchyty

Spodní úchyty

----- Vzdálenost od stěny 30 mm -----



----- Vzdálenost od stěny 40 mm -----

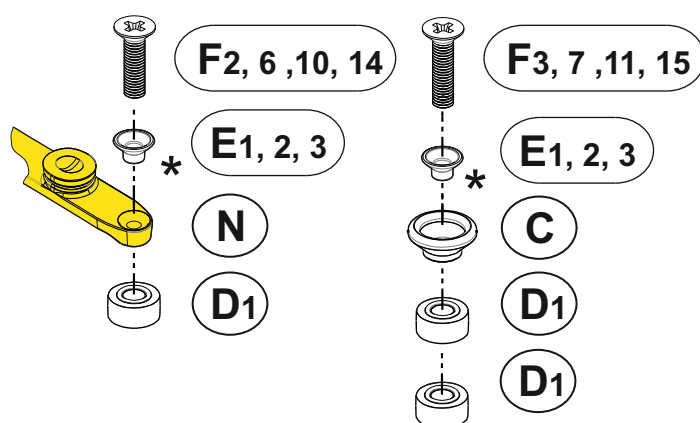


Varianta 2 pokračování

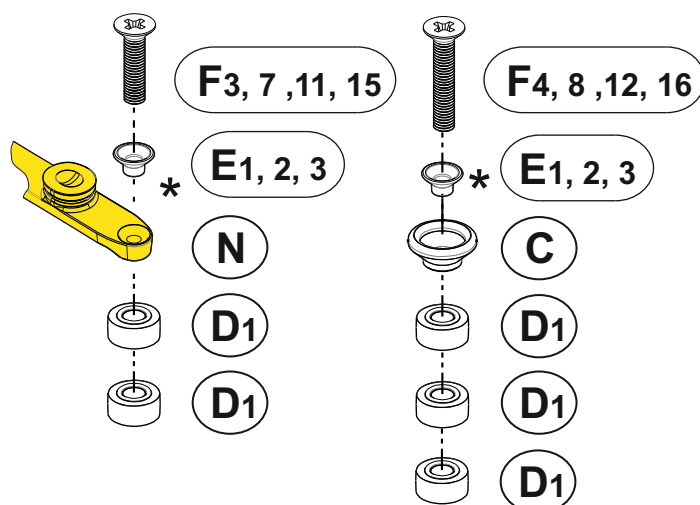
Horní úchyty

Spodní úchyty

----- Vzdálenost od stěny 30 mm -----



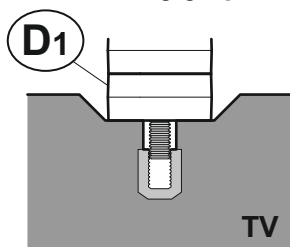
----- Vzdálenost od stěny 40 mm -----



Televizor musí být v poloze rovnoběžné se stěnou. Použijte rozpěry nebo stojany jako na ilustraci.

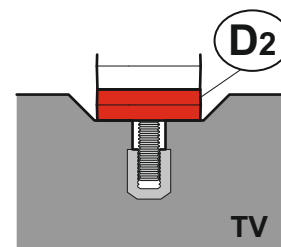
- Se šrouby (F1), (F2), (F3) a (F4) použijte adaptér (E1).
 Se šrouby (F5), (F6), (F7) a (F8) použijte adaptér (E2).
 * Se šrouby (F9), (F10), (F11) a (F12) použijte adaptér (E3).
 Se šrouby (F13), (F14), (F15) a (F16) není žádný adaptér zapotřebí.

Kdy je potřeba používat červené distanční vložky? (D2) - x4



Problém
Nedostatečné
zhloubení šroubu

Doporučujeme Vám, abyste při připevňování Závěsu (B) nebo Adaptéru (N) a Odstupů (C) ke svému televizoru měli zhloubení šroubu alespoň 5-10mm. Za jistých okolností k tomu možná bude potřeba použít červené distanční vložky (D2), a to buďto jako náhradu vložek (D1), nebo spolu s nimi. Pokud budete používat červené distanční vložky (D2), budete muset použít všechny čtyři dodané.



Řešení
Červená vložka (D2)
nahradila vložku (D1)