

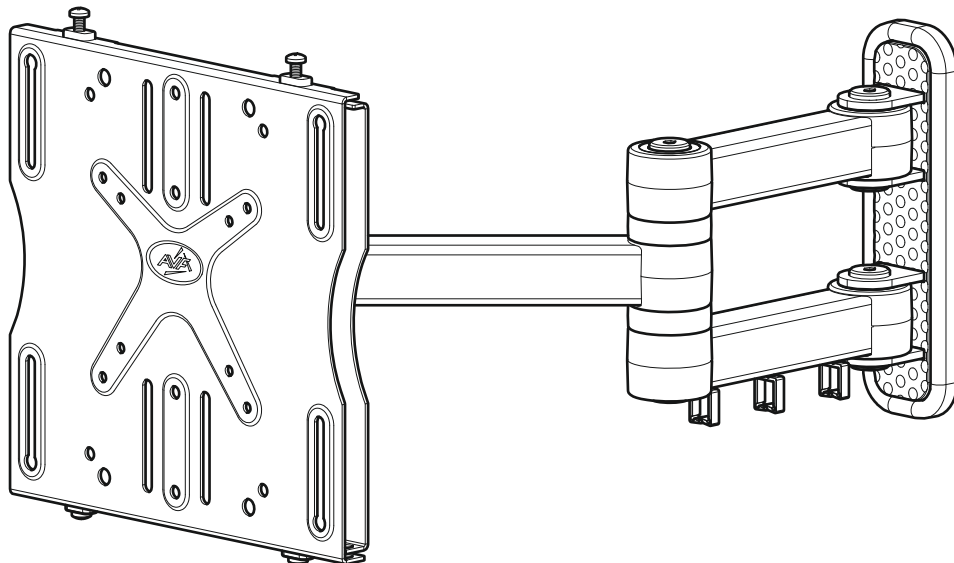
# YUL404

Nederlandse taal

Čeština

Slovenský jazyk

464168 rev00



*Lees alle instructies vooraleer installatie aan te vangen.*

*Als u vragen hebt over dit product of problemen ondervindt met de installatie, neem dan contact op met de hulplijn van de klantenservice vooraleer het product terug te brengen naar de winkel.*



*Než začnete s instalací, přečtěte si všechny pokyny.*

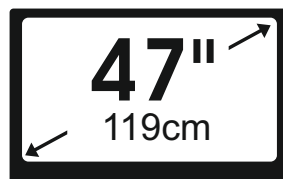
*Budete-li mít jakékoli dotazy k tomuto výrobku nebo problémům s instalací, kontaktujte asistenční linku zákaznické služby předtím, než vrátíte výrobek prodejci.*



*Pre začiatkom inštalácie je potrebné prečítať celý návod na použitie.*

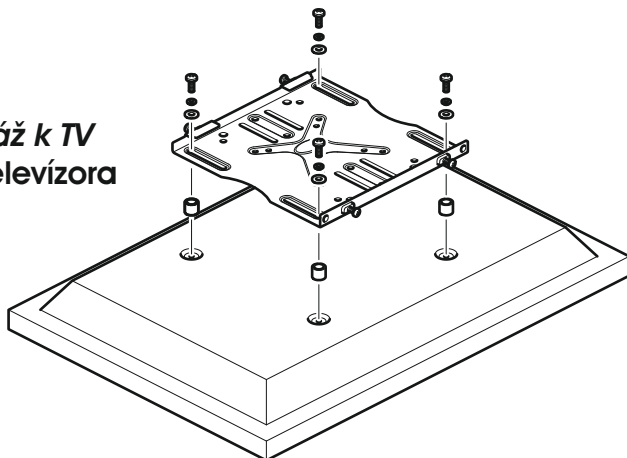
*V prípade otázok alebo problémov pri inštalácii kontaktujte zakaznícku linku (helplink) predtým, než sa rozhodnete výrobok vrátiť.*

KLANTENDIENST HELPLIJNNUMMER:  
ČÍSLO LINKY SLUŽEB PODPORY ZÁKAZNÍKŮ:  
ČÍSLO LINKY POMOCI ZÁKAZNÍKOM:  
**+44 (0)1952 670009 (UK)**  
[www.avfgroup.com](http://www.avfgroup.com)

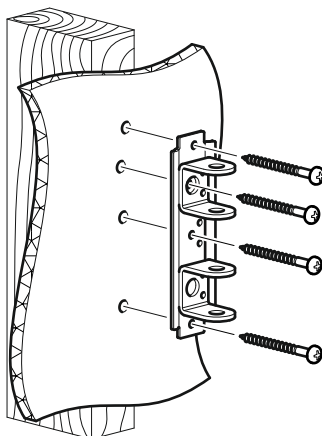


Montage Overzicht  
Přehled montáže  
Prehľad zostavy

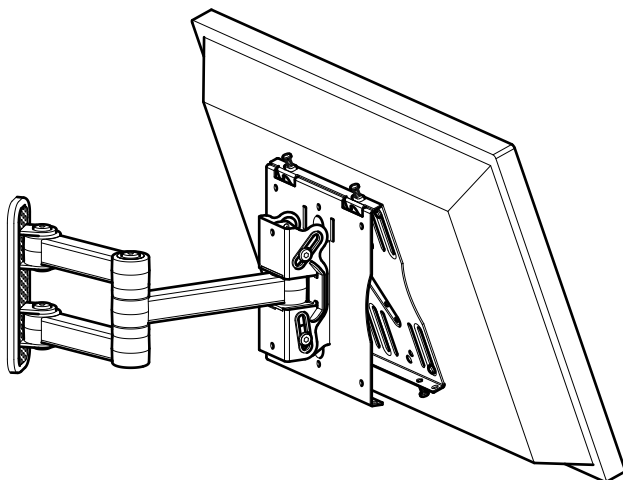
Plaats de tv-montageplaat  
*Přípevněte desku pro montáž k TV*  
Nasad'te montážnu dosku televizora



Monteer de Wandsteun  
*Přípevněte konzolu pro montáž na zed'*  
Nasad'te stonovú konzolu



Sluit de TV aan  
*Připojení televizoru*  
Pripojte televízor



Inhoudsopgave  
Rejstřík  
Index

**1** Meet de breedte en hoogte van de tv-bevestigingsgaten  
*Změření šířky a výšky otvorů pro upevnění televizoru*  
Odmerajte šírku a výšku otvorov na upevnenie televizora

**2** De voorbereiding van de tv-montageplaat  
*Příprava desky pro montáž k TV*  
Príprava montážnej dosky televizora

**3** Montage van de tv-montageplaat  
*Přípevnění desky pro montáž k TV*  
Nasadenie montážnej dosky televizora

**4** De Wandsteun Monteren  
*Přípevnění konzoly pro montáž na zed'*  
Nasadenie stenovej konzoly

**5** Montage van de arm  
*Montáž ramene*  
Zostava ramena

**6** De TV Aansluiten  
*Připojení televizoru*  
Pripojte televizor

Bewaar het verpakkingsmateriaal voor het geval dat de steun wordt geretourneerd.

Inhoud kan afwijken van de afbeeldingen / illustraties.

U hebt niet al deze onderdelen nodig, dus er kunnen onderdelen overblijven afhankelijk van de specificaties van uw TV.

Dit product is bedoeld voor gebruik binnenshuis. Door gebruik van dit product buitenshuis kan het kapot gaan of kan het leiden tot persoonlijk letsel.

Het is de verantwoordelijkheid van de installateur om ervoor te zorgen dat de montagewand geschikt is en ontdaan van alle diensten (zoals gas, elektriciteit, water, enz.).

AVF aanvaardt geen enkele aansprakelijkheid voor enige schade of verlies veroorzaakt door het installeren van dit product in een ongeschikte muur.

*V případě, že konzola bude muset být vrácena, ponechejte u ní veškeré obaly.*

*Obsah se může lišit od fotografie / ilustrací.*

*Ne všechny tyto součásti budete opravdu potřebovat, takže očekávejte, že Vám nějaké zbydou. To závisí na přesné specifikaci Vašeho televizoru.*

*Tento produkt je určen pouze k používání v interiéru. Používání tohoto produktu v exteriéru by mohlo vést k selhávání a k úrazům osob.*

*Je na zodpovědnosti pracovníka montáže, aby se ujistil, zda montážní stěna splňuje náležitý standard a nejsou v ní vedena žádná vedení (jako např. plyn, elektřina, voda, atd.).*

*AVF nepřebírá zodpovědnost za žádné škody či ztráty způsobené instalací tohoto produktu na stěnu nespĺňující náležitý standard.*

Ponechajte si všetky obaly pre prípad, že bude potrebné konzolu vrátiť.

Obsah môže byť iný než na fotografii / ilustráciách.

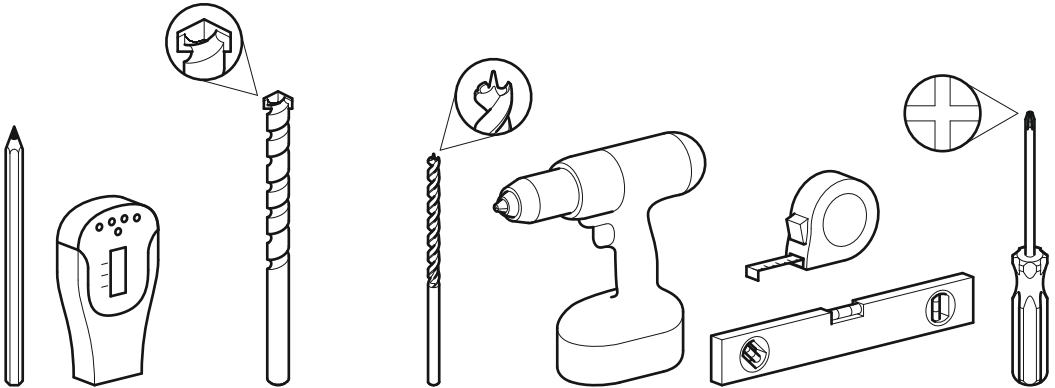
Nebudete potrebovať všetky súčasti, v závislosti od typu vášho televizora niektoré zostanú nepoužité.

Tento výrobok je určený len na použitie v budovách. Použitie tohto výrobku mimo budov môže viesť k jeho zlyhaniu a zraneniu osôb.

Inštalujúca osoba je zodpovedná za zaistenie, že sa výrobok namontuje na stenu, ktorá zodpovedá primeranému štandardu a nie sú v nej žiadne vedenia (napr. plynové, elektrické, vodovodné, atď.).

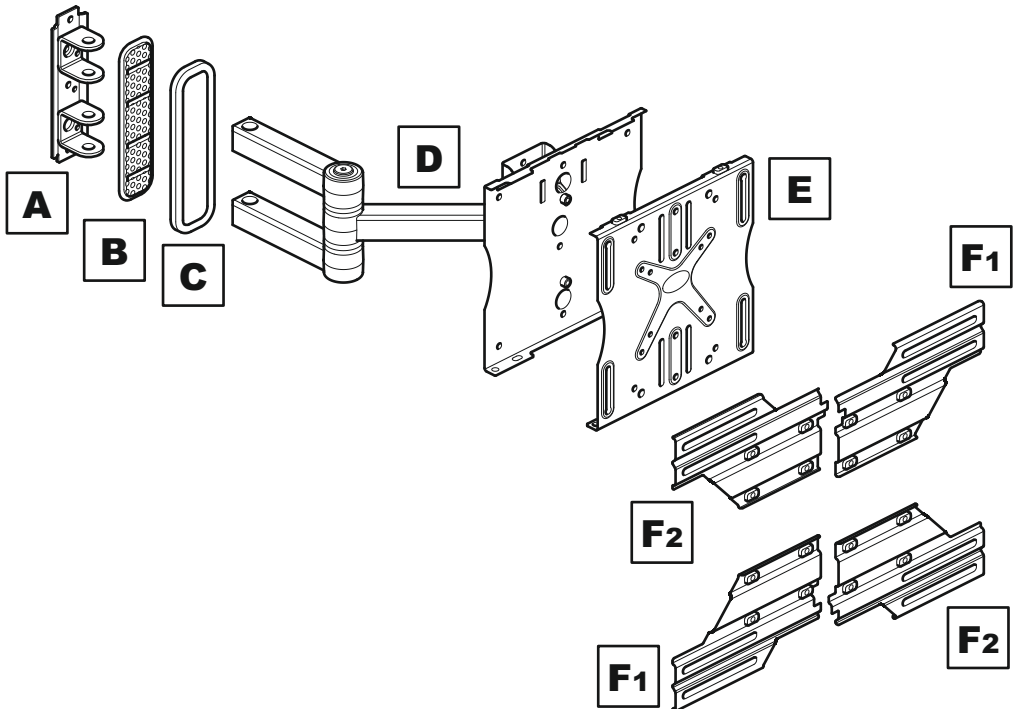
Spoločnosť AVF neprijíma zodpovednosť za žiadne škody ani straty spôsobené inštaláciou tohto výrobku na stenu, ktorá nezodpovedá štandardu.

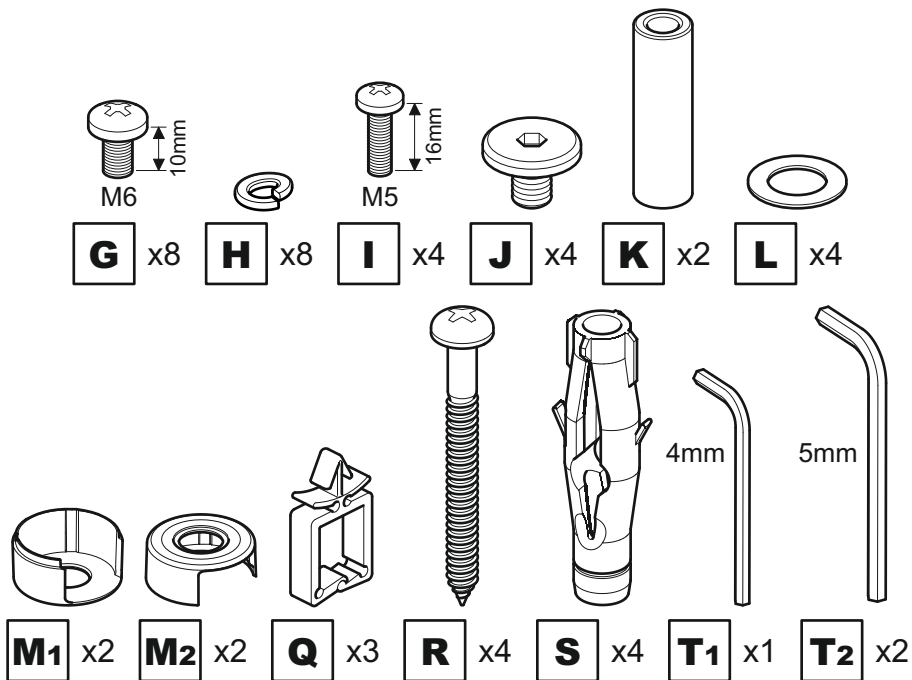
Aanbevolen gereedschap  
 Doporučené pomůcky  
 Odporúčané nástroje



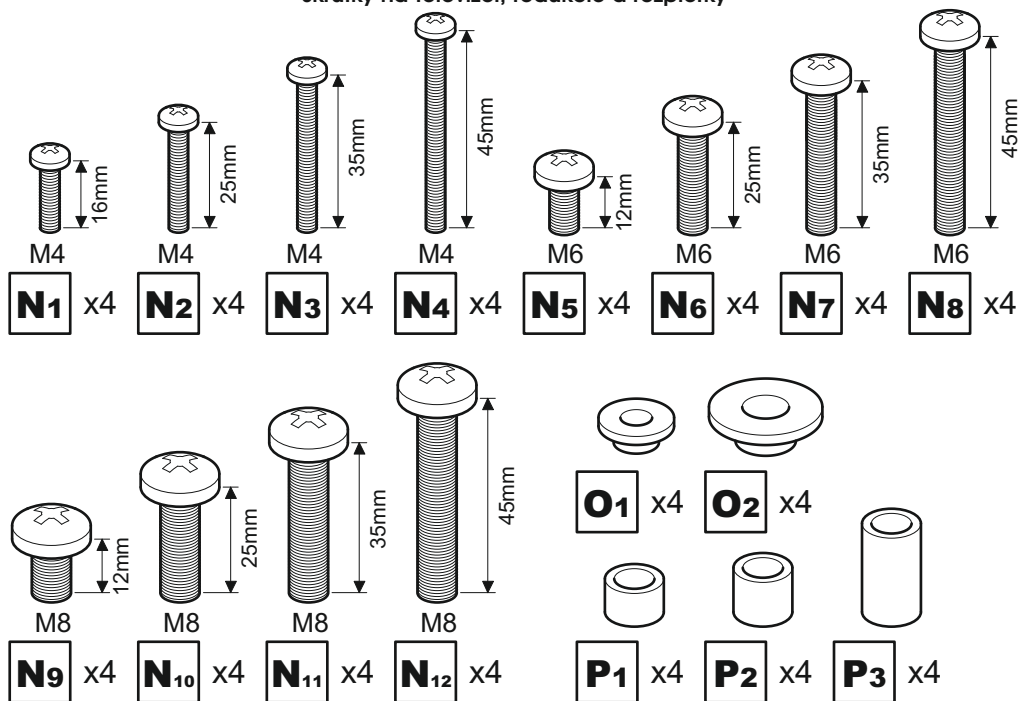
Balkenzoeker Ø10mm (25/64") Ø3mm (1/8")  
 Vyhledávač čepů Metselwerk Hout  
 Podpovrchový Zdivo Dřevo  
 detektor Murivo Drevo

Onderdelen in de verpakking  
 Díly v balení  
 Súčasťi balenia



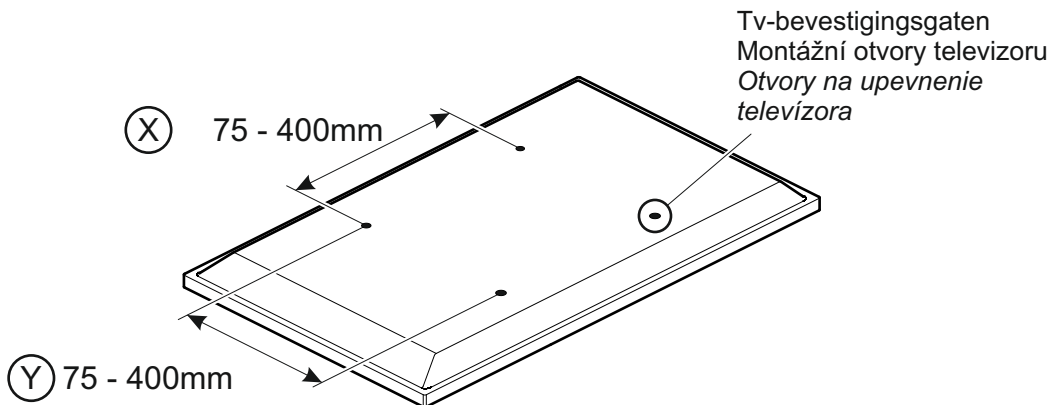


Tv-schroeven, verloopstukken en separators  
 Šrouby, redukce a distanční vložky pro televizor  
 Skrutky na televizor, redukcie a rozpieryky



**1**

Meet de breedte en hoogte van de tv-bevestigingsgaten  
 Změření šířky a výšky otvorů pro upevnění televizoru  
 Odmerajte šírku a výšku otvorov na upevnenie televízora



Als breedte (X) meer is dan 400 mm of als hoogte (Y) meer dan 400 mm, STOP dan meteen de installatie en neem contact op met de telefonische klantenservice

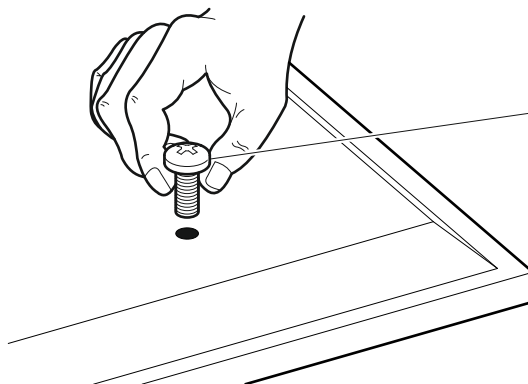
*Je-li šířka (X) větší než 400mm, nebo je-li výška (Y) větší než 400mm, pak okamžitě PŘESTAŇTE s instalací a kontaktujte asistenční zákaznickou linku*

Ak šírka (X) presahuje 400 mm alebo ak výška (Y) presahuje 400 mm, PRERUŠTE inštaláciu a zavolajte na linku podpory zákazníkov

U heeft tv-bevestigingsschroeven met 3 verschillende diameters, **M4**, **M6** en **M8**  
 Bepaal de schroefdiameter die past en onthoud deze voor stap 3

Šrouby pro montáž televizoru Vám byly dodány ve třech různých průměrech: **M4**, **M6** a **M8**.  
 Určete průměr šroubu, který Vám vyhovuje, a zapamatujte si jej. Budete jej potřebovat v kroku 3.

Dodali sme vám 3 priemery skrutiek na upevnenie televízora, **M4**, **M6** a **M8**.  
 Vyberte vhodný priemer skrutiek a zapamätajte si ho pre krok 3.



<b>M4</b> =	<b>N1-N4</b>
<b>M6</b> =	<b>N5-N8</b>
<b>M8</b> =	<b>N9-N12</b>

**2**

**De voorbereiding van de tv-montageplaat**  
**Připrava desky pro montáž k TV**  
**Príprava montážnej dosky televízora**

Gebruik de optie geschikt voor uw TV / *Použijte možnost, která odpovídá Vašemu televizoru* /  
 Vyberte možnosť vhodnú pre váš televízor

**OPTIE 1 / VARIANTA 1**  
**ALTERNATIVA 1**

**OPTIE 2 / VARIANTA 2**  
**ALTERNATIVA 2**

**OPTIE 3 / VARIANTA 3**  
**ALTERNATIVA 3**

TV Montagegaten Grootten / *Rozměry montážních otvorů televizoru* / *Veľkosti otvorov na upevnenie televízora*

- ⊗ 75mm x ⊙ 75mm
- ⊗ 100mm x ⊙ 100mm
- ⊗ 200mm x ⊙ 100mm
- ⊗ 200mm x ⊙ 200mm

- ⊗ 300mm x ⊙ 200mm
- ⊗ 300mm x ⊙ 300mm
- ⊗ 400mm x ⊙ 200mm
- ⊗ 400mm x ⊙ 300mm

- ⊗ 400mm x ⊙ 400mm

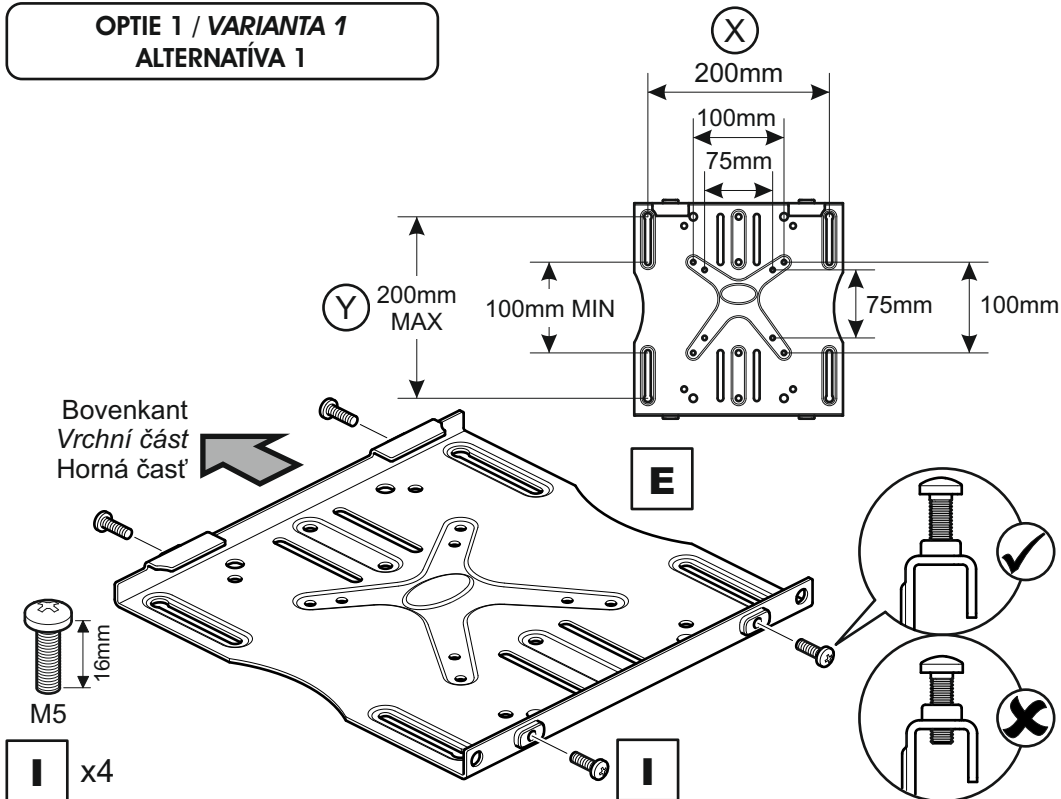
De bevestigingsmogelijkheden beperken zich niet tot de bovengenoemde maten. Als uw TV bevestigingsgaten heeft die niet overeenkomen met de bovenstaande maten kunt u de X en Y afmetingen uit de diagrammen gebruiken. Zo vindt u de correcte afmetingen voor de bevestiging van uw TV.

In geval van enige twijfel kunt u de klantenservice bellen.

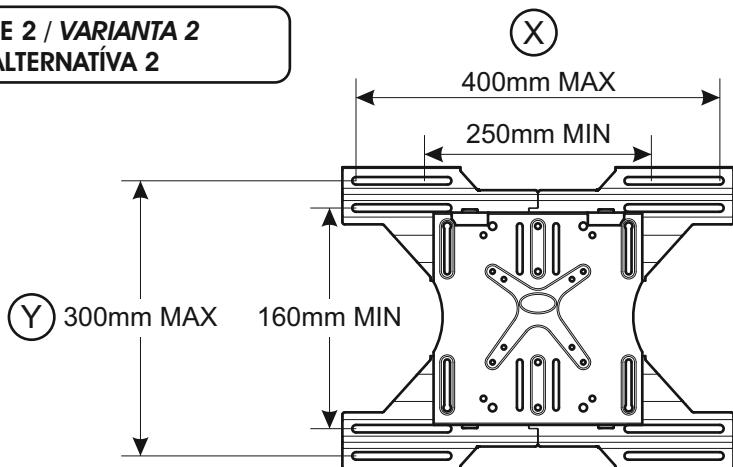
*Tato konzola se neomezuje pouze na výše uvedené montážní rozměry pro televizor. Má-li Váš televizor montážní otvory neodpovídající výše uvedeným rozměrům, použijte k určení správného volitelného rozložení pro Váš televizor rozměry X a Y uvedené v diagramech. Budete-li mít jakékoli pochybnosti, obraťte se prosím na zákaznickou asistenční linku.*

Táto konzola nie je limitovaná vyššie uvedenými rozmermi na upevnenie televízora. Ak sú na vašom televízore upevňovacie otvory, ktoré nezodpovedajú vyššie uvedeným rozmerom, použite rozmery X a Y zo schém na určenie správnej možnosti rozloženia pre váš televízor. Ak máte akékoľvek pochybnosti, zavolajte na linku podpory zákazníkov

**OPTIE 1 / VARIANTA 1**  
**ALTERNATIVA 1**



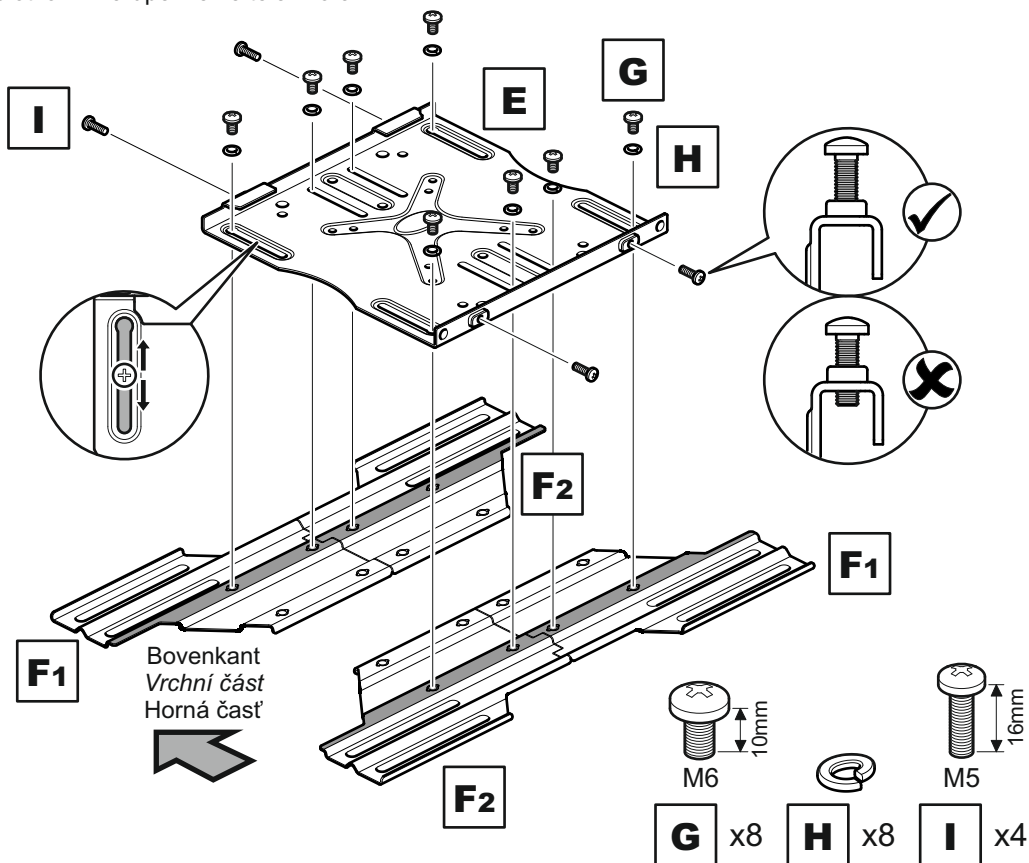
**OPTIE 2 / VARIANTA 2  
ALTERNATIVA 2**



Adapters **F1** en **F2** kunnen in verschillende posities in de gleuven op Plaat E bevestigd worden, overeenkomstig de bevestigingsgaten van uw TV.

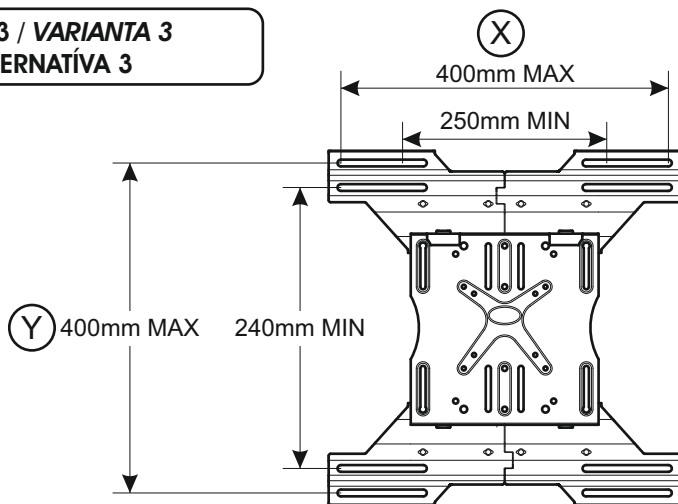
Adaptéry **F1** a **F2** lze upevniť na r zn msta  těrbin na Desce E tak, aby to odpovdalo montznm otvorm na Vašem televizoru

Adaptéry **F1** a **F2** mono upevniť v r znych polohch v drzkach na doske E tak, aby lcovali s otvormi na upevnenie televizora





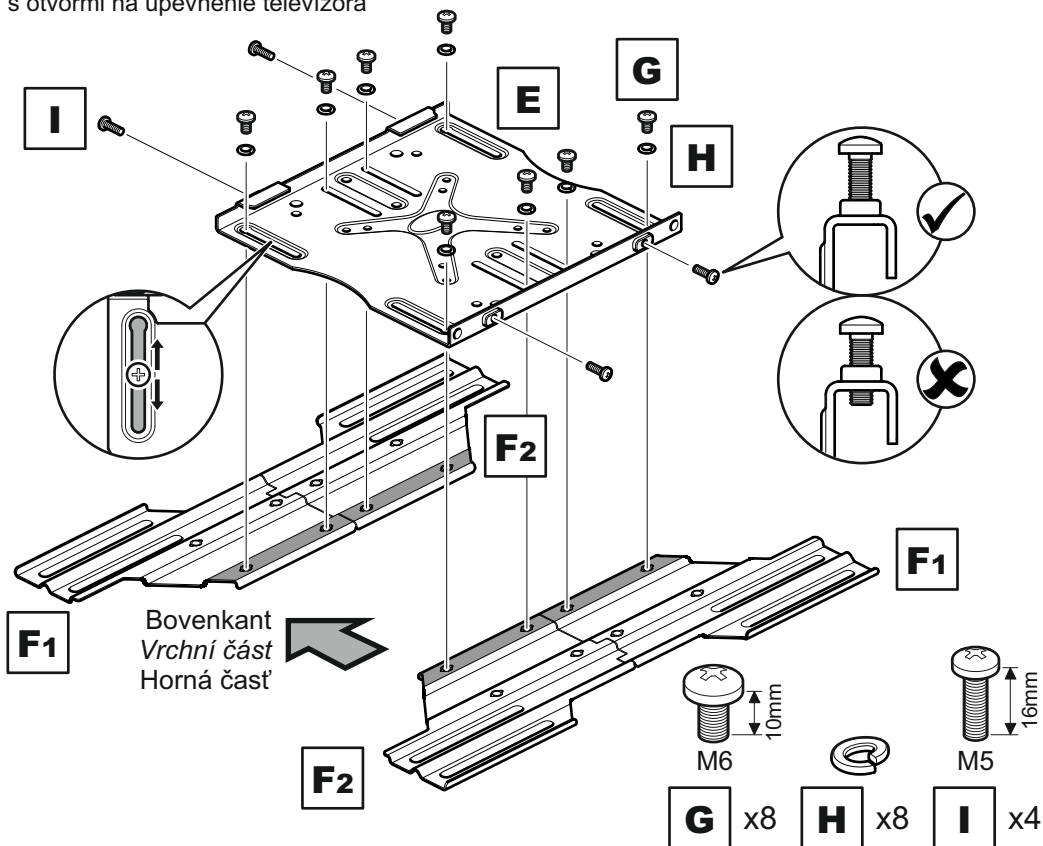
**OPTIE 3 / VARIANTA 3  
ALTERNATIVA 3**



Adapters **F1** en **F2** kunnen in verschillende posities in de gleuven op Plaat E bevestigd worden, overeenkomstig de bevestigingsgaten van uw TV.

Adaptéry **F1** a **F2** lze upevniť na rúzná miesta štrôbin na Desce E tak, aby to odpovídalo montážnym otvorom na Vašem televizore

Adaptéry **F1** a **F2** možno upevniť v rôznych polohách v drážkach na doske E tak, aby lícovali s otvormi na upevnenie televízora

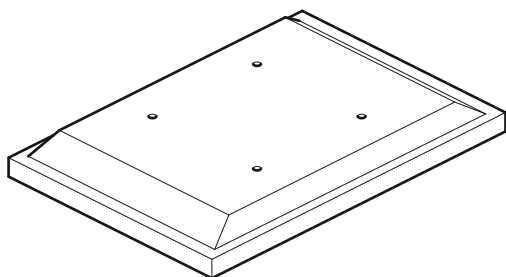


**3**

Montage van de tv-montageplaat  
 Připevnění desky pro montáž k TV  
 Nasadenie montážnej dosky televízora

Geen separators  
 Žádné Distanční  
 žiadne Dištančné

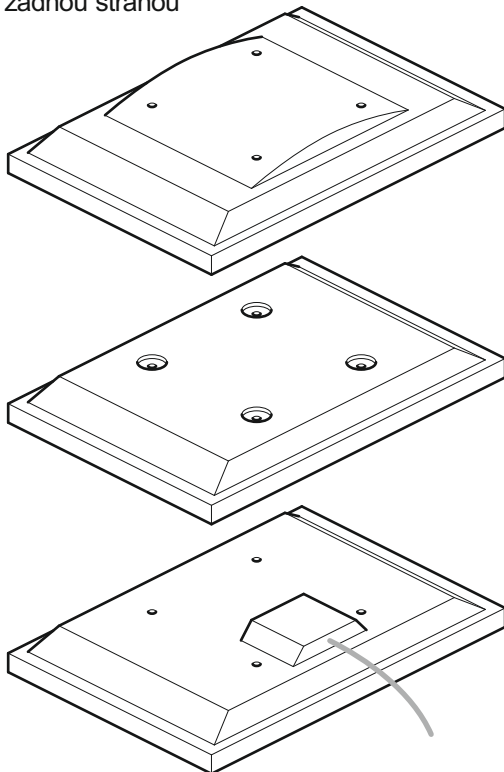
Voor tv's met platte/vrije achterkant  
 U televizorů s plochou/nepřekážející  
 zadní částí  
 Pre televízory s plochou/volnou  
 zadnou stranou



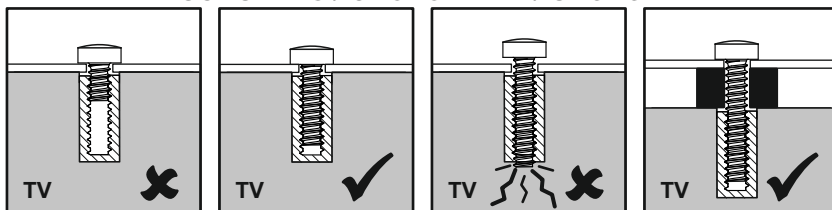
Separators  
 Distanční vložky  
 Rozpierky

**P1-P3**

Voor tv's met een onregelmatige/niet  
 platte achterkant  
 U televizorů s nepravidelnou/překážející  
 zadní částí  
 Pre televízory s nepravidelnou/zaplnenou  
 zadnou stranou



WAARSCHUWING / UPOZORNĚNÍ / UPOZORNENIE



Na het voltooiën van stap 3 zult u onderdelen over hebben, bewaar deze voor toekomstig gebruik

Po provedení kroku 3 Vám budou zbývat nějaké spoje. Ponechejte si je prosím pro budoucí potřebu

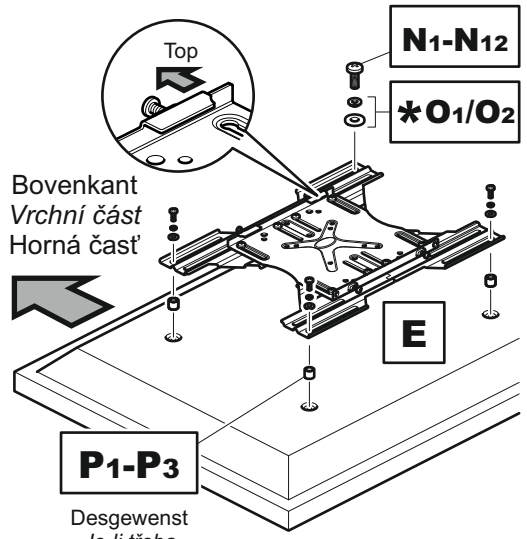
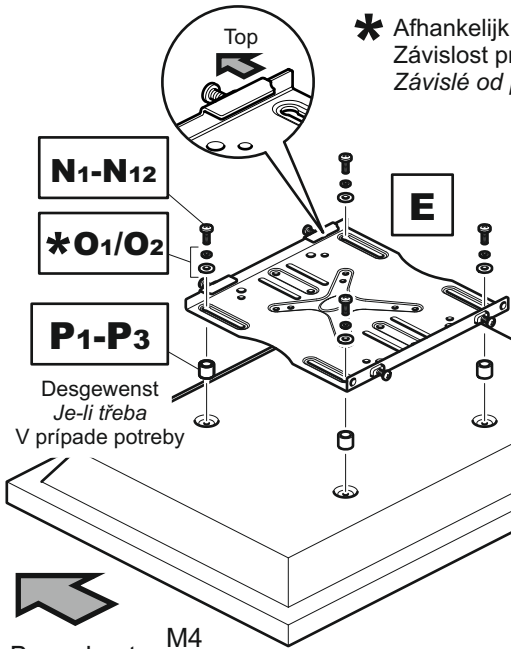
Po dokončení kroku 3 vám zostanú niektoré diely, odložte si ich na prípadné neskoršie použitie



**OPTIE 1**  
**VARIANTA 1 / ALTERNATÍVA 1**

**OPTIE 2**  
**VARIANTA 2 / ALTERNATÍVA 2**

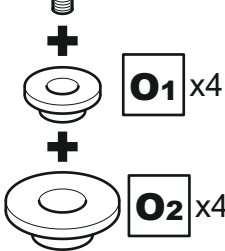
\* Afhankelijk van de schroefdiameter  
Závislost průměru šroubu  
Závislé od priemeru skrutky



Bovenkant  
Vrchní část  
Horná časť

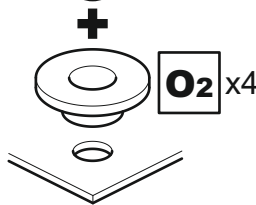
M4

**N1-N4** x4



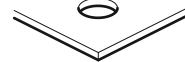
M6

**N5-N8** x4



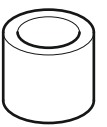
M8

**N9-N12** x4

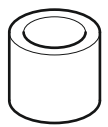


Desgewenst  
Je-li třeba  
V prípade potreby

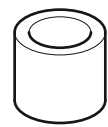
**P1-P3** x4



**P1-P3** x4



**P1-P3** x4

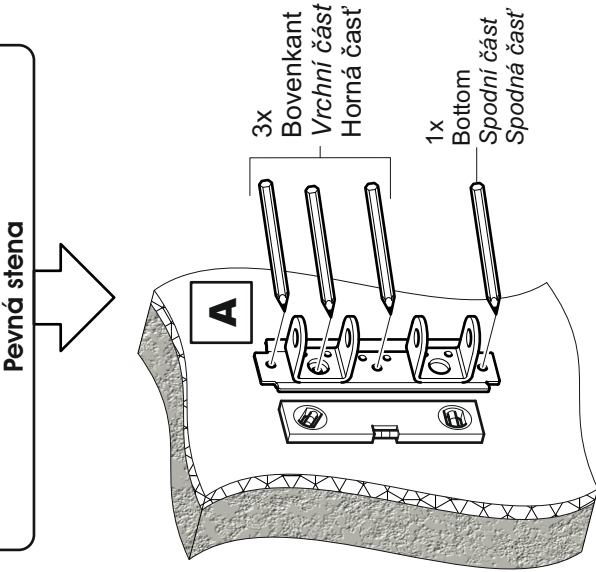


Maak de beugel vast aan de achterkant van uw tv met behulp van de geschikte schroef-, verloopstuk- en separatorcombinaties.

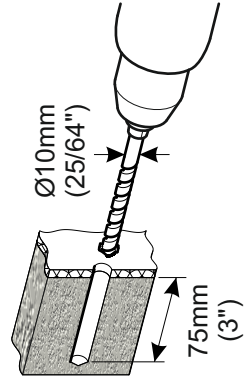
Pripojte konzoly k zadní části svého televizoru pomocí vhodné kombinace šroubů, redukcí a distančních vložek

Pomocou vhodnej kombinácie skrutiek, redukcí a rozpierek upevnite konzoly k zadnej strane televízora.

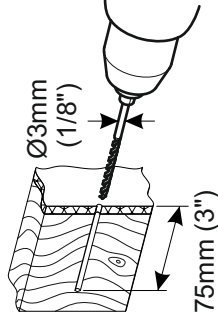
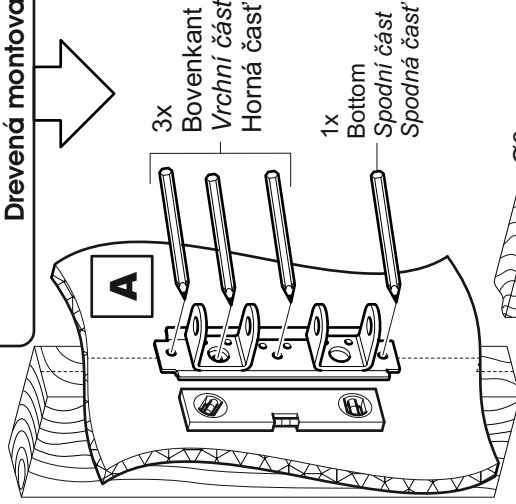
Massieve wand / Pevná zed'  
 Pevná stena



Verwijder stof uit het gat  
 Odstraňte prach z díry  
 Odstráňte z diery prach

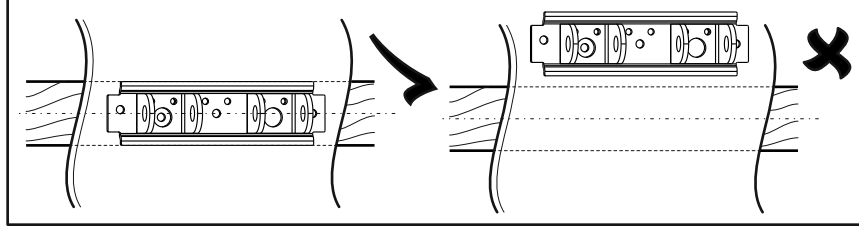


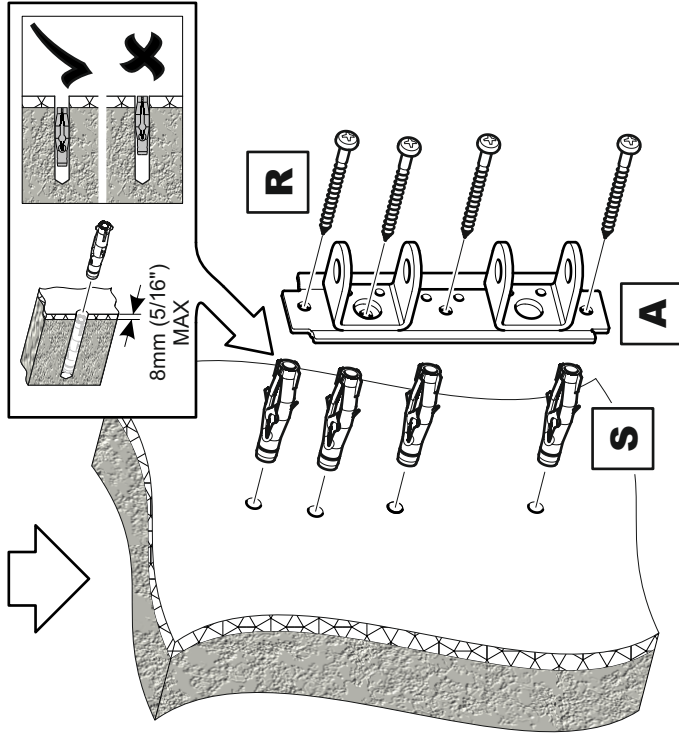
Houtstaander / Šroub do dřeva  
 Dřevená montovaná stena



Zorg ervoor dat de steun zich in  
 het centrum van de houten  
 steun bevindt

Zkontrolujte, zda je držák  
 uprosřed dřevěného prkna  
 Ujistite sa, že je konzola v strede  
 dreveného stípika

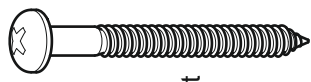




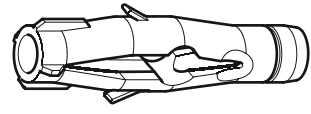
Vet het schroefdraad in met zeep  
Závit namažte mýdlem  
Závit skrutky namažte mydlom



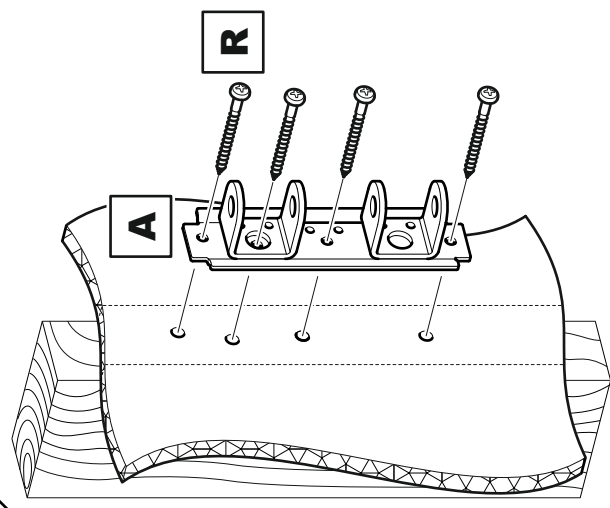
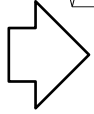
Draai de schroeven niet te ver vast  
Draai de schroeven alleen met de hand vast  
Neutahujte šrouby nadměrně.  
Šrouby dotahujte pouze ručně  
Nedoťahujte skrutky příliš.  
Skrutky dotahujte len rukou



**R** x4



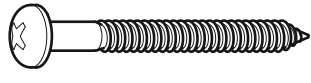
**S** x4



Vet het schroefdraad in met zeep  
Závit namažte mýdlem  
Závit skrutky namažte mydlom



Draai de schroeven niet te ver vast  
Draai de schroeven alleen met de hand vast  
Neutahujte šrouby nadměrně.  
Šrouby dotahujte pouze ručně  
Nedoťahujte skrutky příliš.  
Skrutky dotahujte len rukou

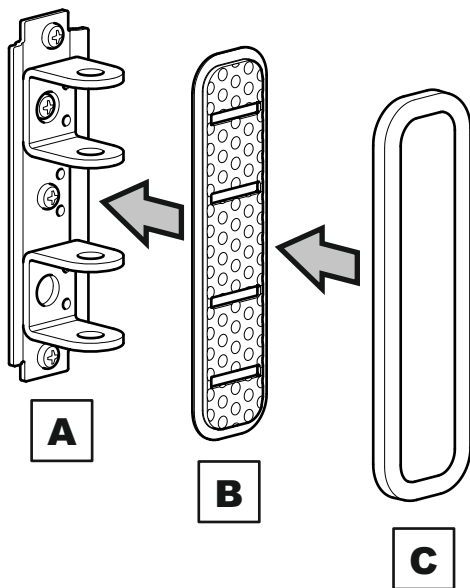


**R** x4

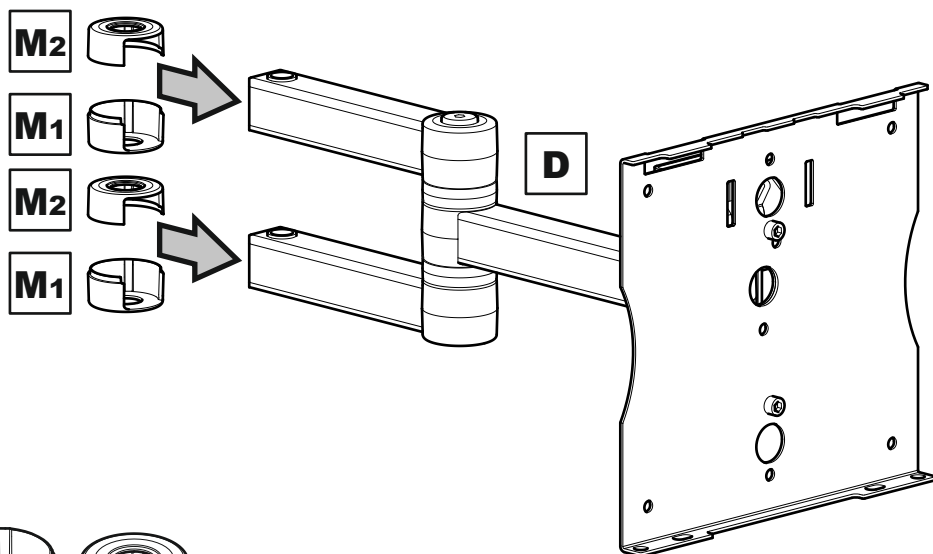
# 5

Montage van de arm  
Montáž ramene  
Zostava ramena

i



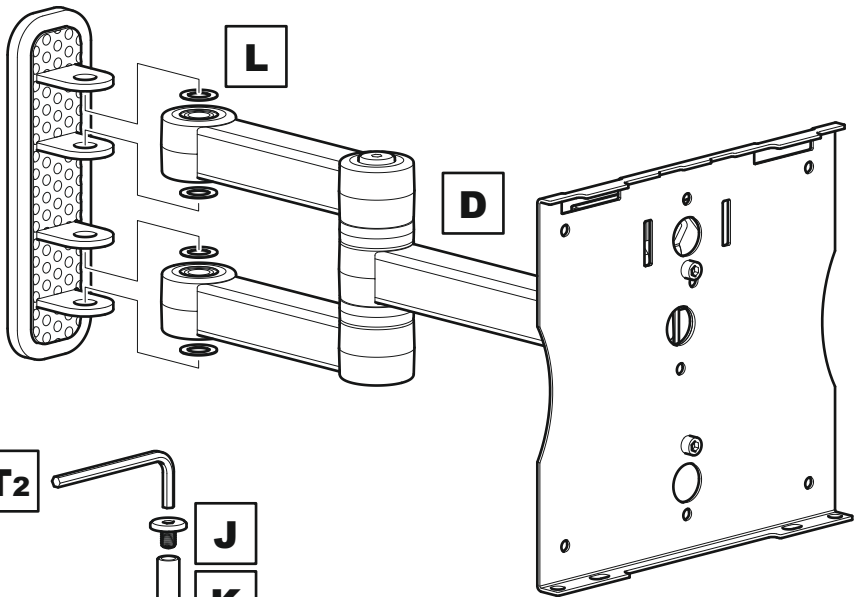
ii



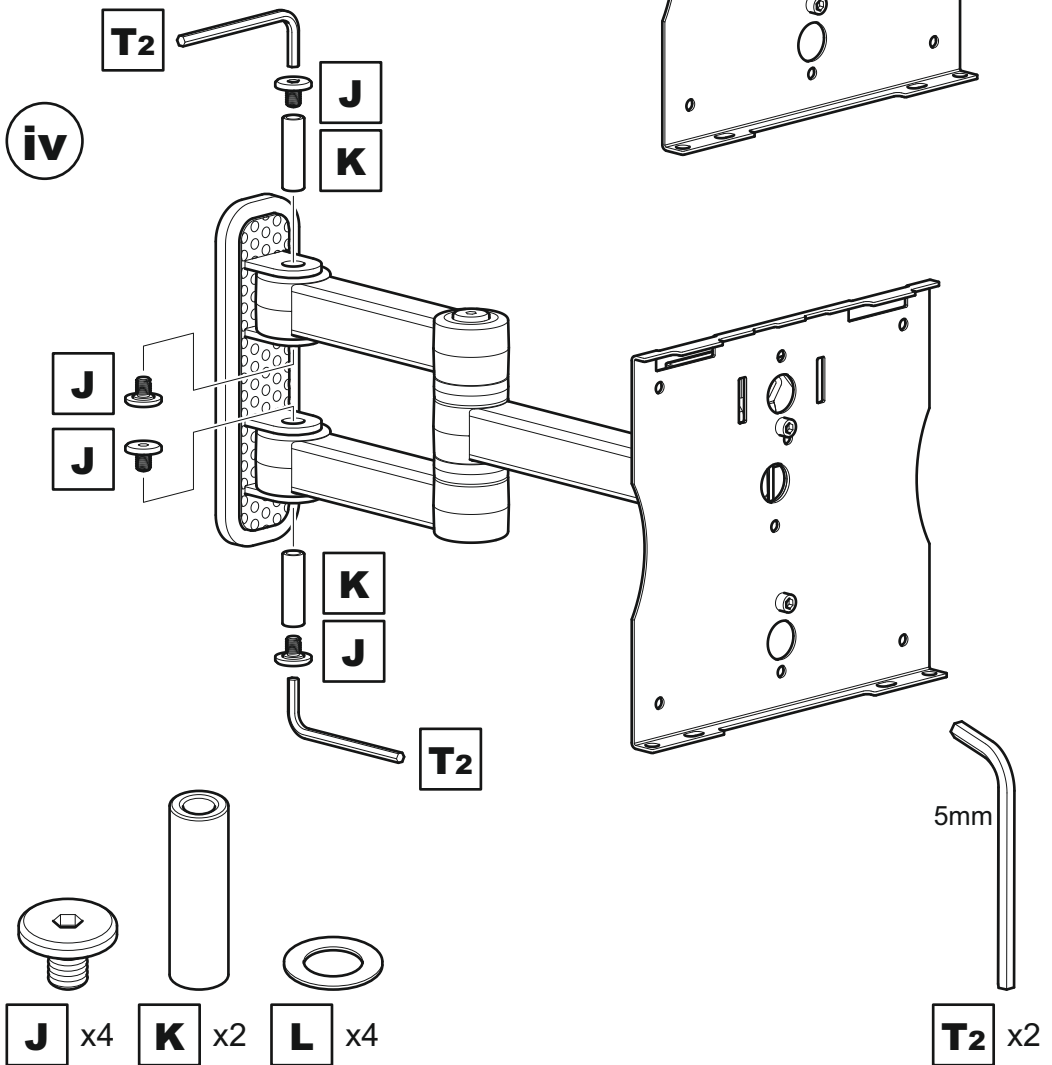
**M1** x2

**M2** x2

iii



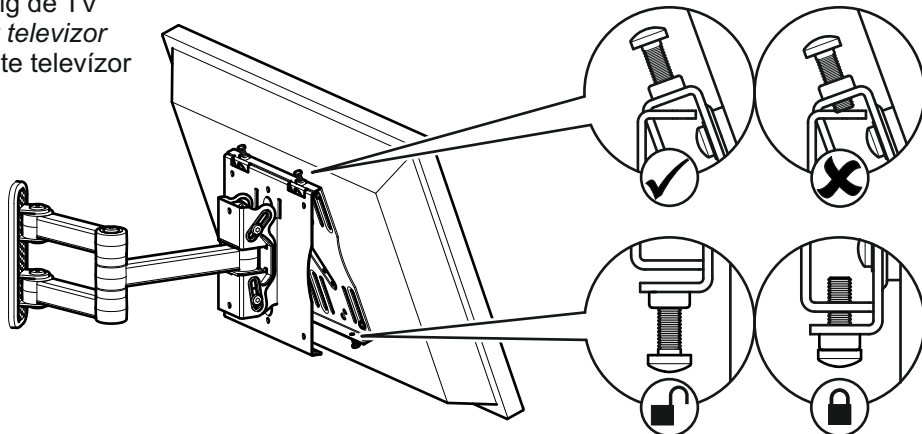
iv



# 6

## De TV Aansluiten Připojení televizoru Pripojte televizor

Bevestig de TV  
Připojit televizor  
Upevnite televizor

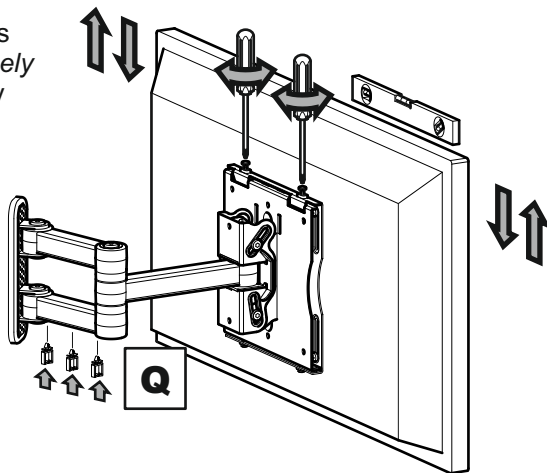


Stellen van de TV en wegwerken kabels  
Vyrovnání televizoru a zacházení s kabely  
Vyrovnanie televízora a uloženie káblov



**Q** x3

Optioneel  
Voliteľné  
Voliteľné



Kantelvergrendeling  
Uzamknout sklápění  
Uzamknite náклон



**T2** x2

