

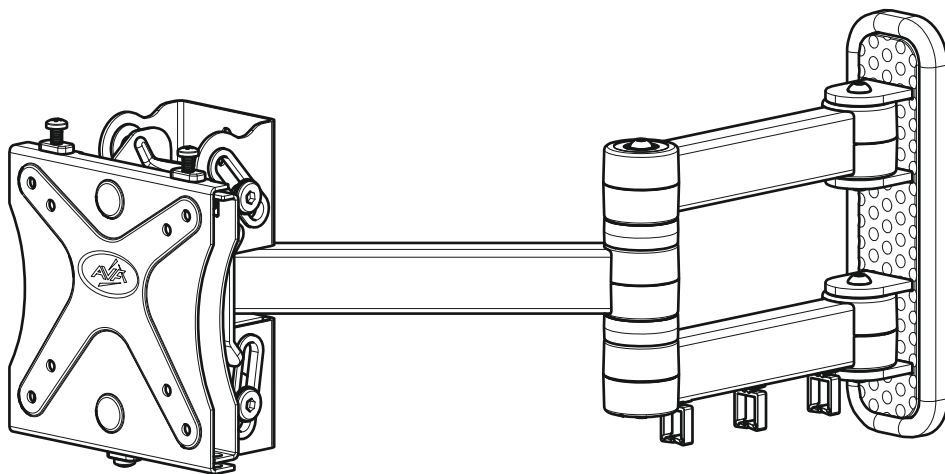
YUL204

Nederlandse taal

Čeština

Slovenský jazyk

464166 rev00



Lees alle instructies vooraleer installatie aan te vangen.

Als u vragen hebt over dit product of problemen ondervindt met de installatie, neem dan contact op met de hulplijn van de klantenservice vooraleer het product terug te brengen naar de winkel.



Než začnete s instalací, přečtěte si všechny pokyny.

Budete-li mít jakékoli dotazy k tomuto výrobku nebo problémům s instalací, kontaktujte asistenční linku zákaznické služby předtím, než vrátíte výrobek prodejci.



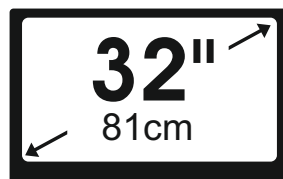
Pre začiatkom inštalácie je potrebné prečítať celý návod na použitie.

V prípade otázok alebo problémov pri inštalácii kontaktujte zakaznícku linku (helplink) predtým, než sa rozhodnete výrobok vrátiť.

KLANTENDIENST HELPLIJNNUMMER:
ČÍSLO LINKY SLUŽEB PODPORY ZÁKAZNÍKŮ:
ČÍSLO LINKY POMOCI ZÁKAZNÍKOM:

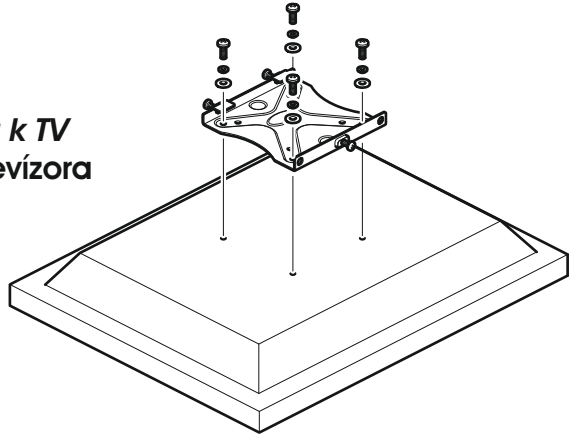
+44 (0)1952 670009 (UK)

www.avfgroup.com

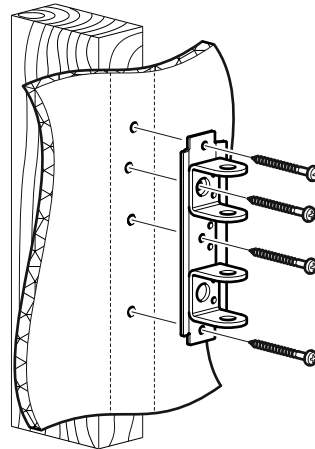


Montage Overzicht
Přehled montáže
Prehľad zostavy

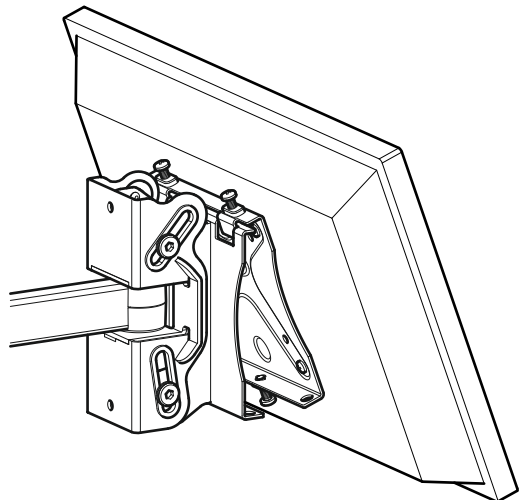
Plaats de tv-montageplaat
Připevněte desku pro montáž k TV
Nasad'te montážnu dosku televizora



Monteer de Wandsteun
Připevněte konzolu pro montáž na zed'
Nasad'te stenovú konzolu



Sluit de TV aan
Připojení televizoru
Pripojte televízor



Inhoudsopgave

Rejstřík

Index

1 Meet de breedte en hoogte van de tv-bevestigingsgaten
Změření šířky a výšky otvorů pro upevnění televizoru
Odmerajte šírku a výšku otvorov na upevnenie televízora

2 De voorbereiding van de tv-montageplaat
Příprava desky pro montáž k TV
Príprava montážnej dosky televízora

3 Montage van de tv-montageplaat
Přípevnění desky pro montáž k TV
Nasadenie montážnej dosky televízora

4 De Wandsteun Monteren
Přípevnění konzoly pro montáž na zed'
Nasadenie stenovej konzoly

5 Montage van de arm
Montáž ramene
Zostava ramena

6 De TV Aansluiten
Připojení televizoru
Pripojte televízor

Bewaar het verpakkingsmateriaal voor het geval dat de steun wordt geretourneerd.

Inhoud kan afwijken van de afbeeldingen / illustraties.

U hebt niet al deze onderdelen nodig, dus er kunnen onderdelen overblijven afhankelijk van de specificaties van uw TV.

Dit product is bedoeld voor gebruik binnenshuis. Door gebruik van dit product buitenshuis kan het kapot gaan of kan het leiden tot persoonlijk letsel.

Het is de verantwoordelijkheid van de installateur om ervoor te zorgen dat de montagewand geschikt is en ontdaan van alle diensten (zoals gas, elektriciteit, water, enz.).

AVF aanvaardt geen enkele aansprakelijkheid voor enige schade of verlies veroorzaakt door het installeren van dit product in een ongeschikte muur.

V případě, že konzola bude muset být vrácena, ponechejte u ní veškeré obaly.

Obsah se může lišit od fotografie / ilustrací.

Ne všechny tyto součásti budete opravdu potřebovat, takže očekávejte, že Vám nějaké zbydou. To závisí na přesné specifikaci Vašeho televizoru.

Tento produkt je určen pouze k používání v interiéru. Používání tohoto produktu v exteriéru by mohlo vést k selhávání a k úrazům osob.

Je na zodpovědnosti pracovníka montáže, aby se ujistil, zda montážní stěna splňuje náležitý standard a nejsou v ní vedena žádná vedení (jako např. plyn, elektřina, voda, atd.).

AVF nepřebírá zodpovědnost za žádné škody či ztráty způsobené instalací tohoto produktu na stěnu nespĺňující náležitý standard.

Ponechajte si všetky obaly pre prípad, že bude potrebné konzolu vrátiť.

Obsah môže byť iný než na fotografii / ilustráciách.

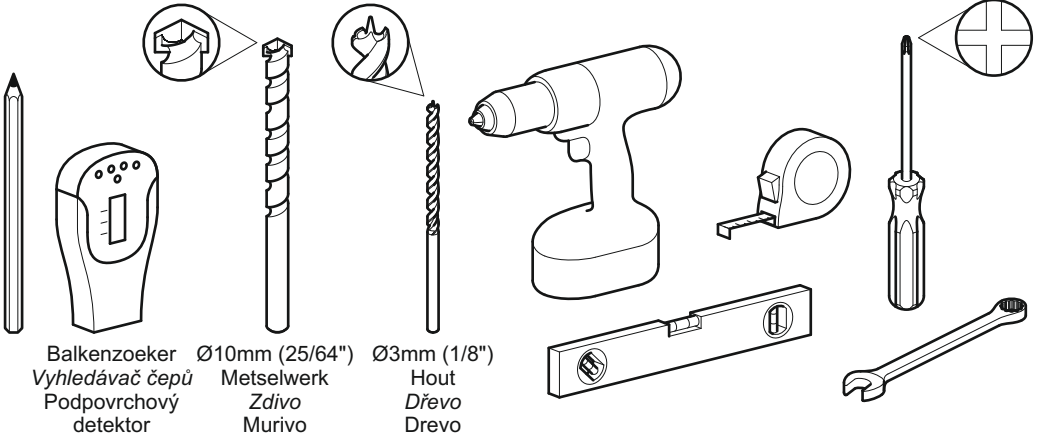
Nebudete potrebovať všetky súčasti, v závislosti od typu vášho televízora niektoré zostanú nepoužité.

Tento výrobok je určený len na použitie v budovách. Použitie tohto výrobku mimo budov môže viesť k jeho zlyhaniu a zraneniu osôb.

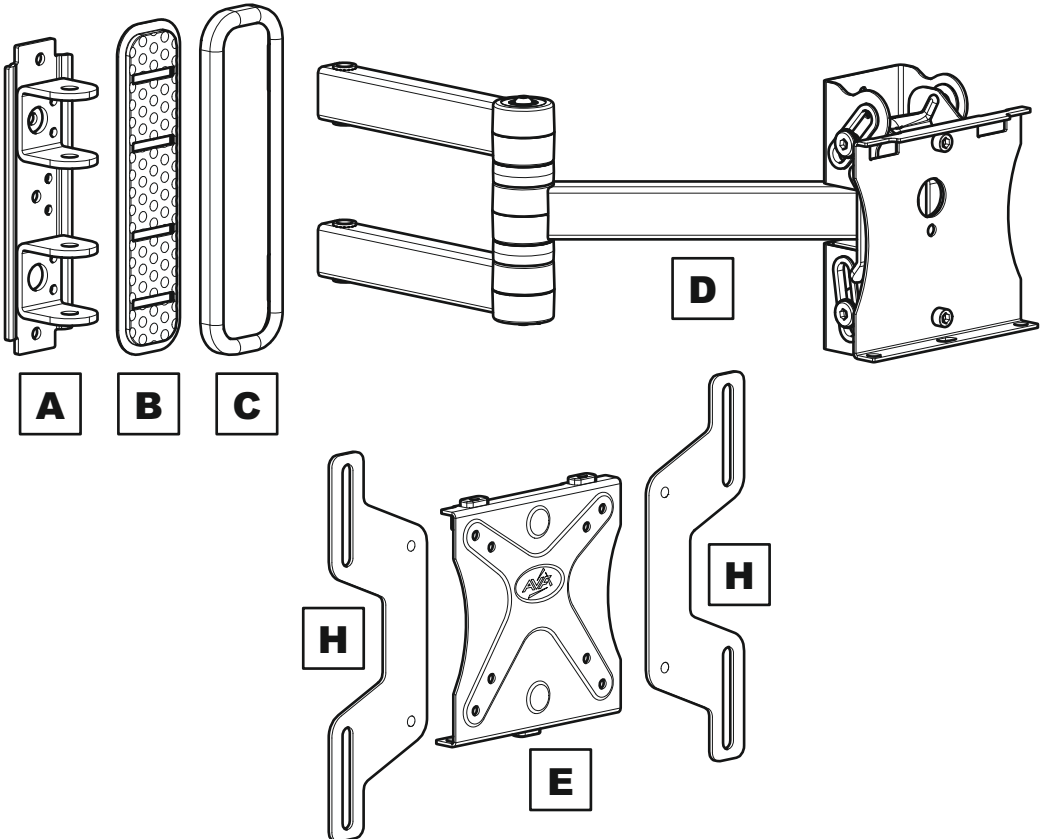
Inštalujúca osoba je zodpovedná za zaistenie, že sa výrobok namontuje na stenu, ktorá zodpovedá primeranému štandardu a nie sú v nej žiadne vedenia (napr. plynové, elektrické, vodovodné, atď.).

Spoločnosť AVF neprijíma zodpovednosť za žiadne škody ani straty spôsobené inštaláciou tohto výrobku na stenu, ktorá nezodpovedá štandardu.

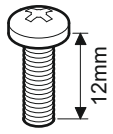
Aanbevolen gereedschap
Doporučené pomůcky
Odporúčané nástroje



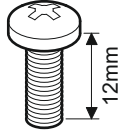
Onderdelen in de verpakking
Dily v balení
Súčasti balenia



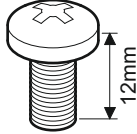
Ty-schroeven en verloopstukken
 Šrouby a redukce pro televizor
 Škrutky na televizor a redukcie



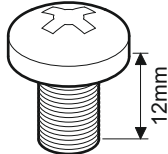
M4
P1 x4



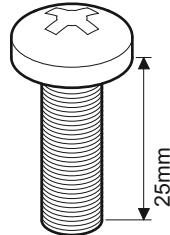
M5
P2 x4



M6
P3 x4



M8
P4 x4



M8
P5 x4



T1 x4



T2 x4



F x2



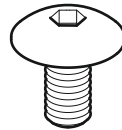
G x2



I x2



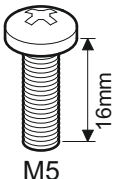
J x4



K x4



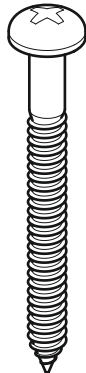
L x3



M5
N x3



O x4



Q x4



R x4



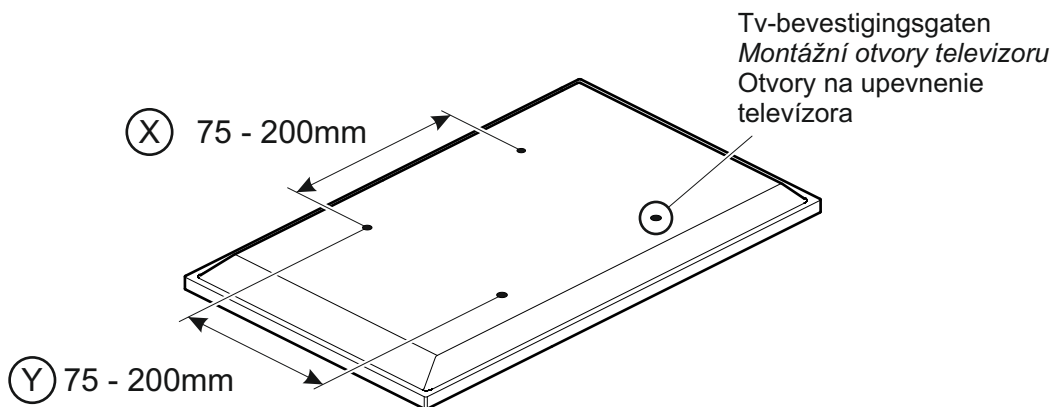
4mm
S1 x2



5mm
S2 x2

1

Meet de breedte en hoogte van de tv-bevestigingsgaten
 Změření šířky a výšky otvorů pro upevnění televizoru
 Odmerajte šírku a výšku otvorov na upevnenie televizora



Als breedte (X) meer is dan 200 mm of als hoogte (Y) meer dan 200 mm, STOP dan meteen de installatie en neem contact op met de telefonische klantenservice

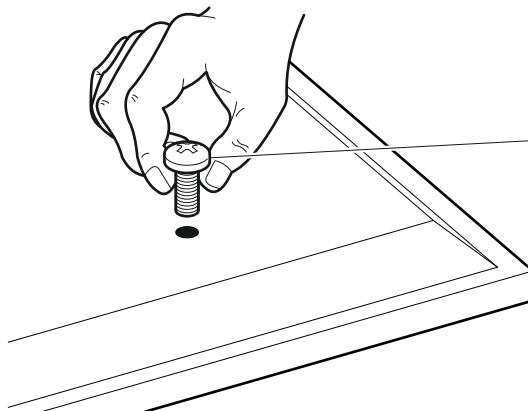
Je-li šířka (X) větší než 200mm, nebo je-li výška (Y) větší než 200mm, pak okamžitě PŘESTAŇTE s instalací a kontaktujte asistenční zákaznickou linku

Ak šírka (X) presahuje 200 mm alebo ak výška (Y) presahuje 200 mm, PRERUŠTE inštaláciu a zavolajte na linku podpory zákazníkov

U heeft tv-bevestigingsschroeven met 4 verschillende diameters, **M4**, **M5**, **M6** en **M8**
 Bepaal de schroefdiameter die past en onthoud deze voor stap 3

Šrouby pro montáž televizoru Vám byly dodány ve čtyřech různých průměrech: **M4**, **M5**, **M6** a **M8**.
 Určete průměr šroubu, který Vám vyhovuje, a zapamatujte si jej. Budete jej potřebovat v kroku 3.

Dodali sme vám 4 priemery skrutiek na upevnenie televizora, **M4**, **M5**, **M6** a **M8**.
 Vyberte vhodný priemer skrutiek a zapamätajte si ho pre krok 3.



M4	=	P1
M5	=	P2
M6	=	P3
M8	=	P4/P5

2

De voorbereiding van de tv-montageplaat
Příprava desky pro montáž k TV
Príprava montážnej dosky televízora

Gebruik de optie geschikt voor uw TV / *Použijte možnost, která odpovídá Vašemu televizoru* /
 Vyberte možnosť vhodnú pre váš televízor

OPTIE 1 / VARIANTA 1
ALTERNATÍVA 1

OPTIE 2 / VARIANTA 2
ALTERNATÍVA 2

TV Montagegaten Grootten / *Rozměry montážních otvorů televízoru* / Veľkosti otvorov na upevnenie televízora

⊗ 75mm x ⊙ 75mm
 ⊗ 100mm x ⊙ 100mm

⊗ 200mm x ⊙ 100mm - 200mm

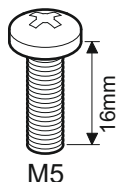
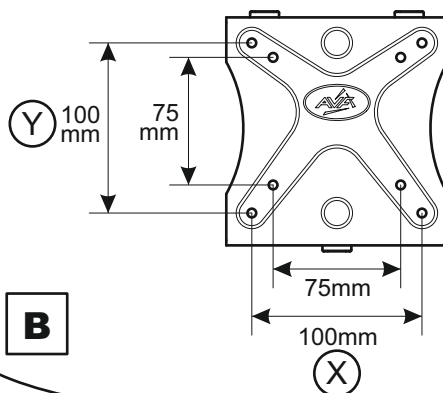
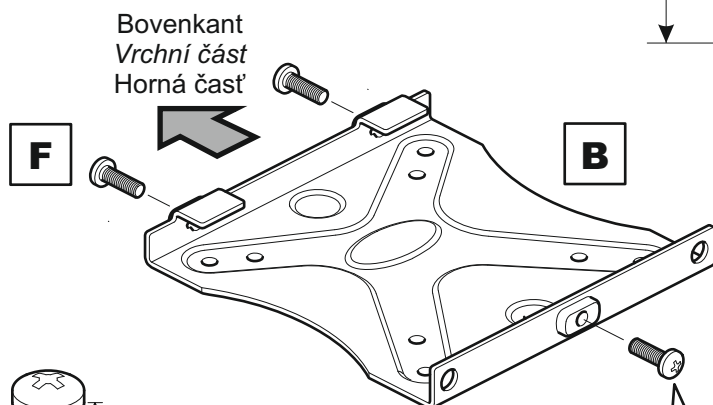
De bevestigingsmogelijkheden beperken zich niet tot de bovengenoemde maten. Als uw TV bevestigingsgaten heeft die niet overeenkomen met de bovenstaande maten kunt u de X en Y afmetingen uit de diagrammen gebruiken. Zo vindt u de correcte afmetingen voor de bevestiging van uw TV.

In geval van enige twijfel kunt u de klantenservice bellen.

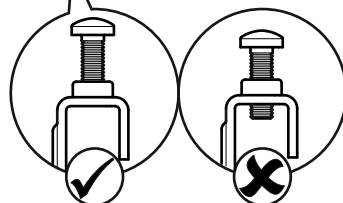
Tato konzola se neomezuje pouze na výše uvedené montážní rozměry pro televizor. Má-li Váš televizor montážní otvory neodpovídající výše uvedeným rozměrům, použijte k určení správného volitelného rozložení pro Váš televizor rozměry X a Y uvedené v diagramech. Budete-li mít jakékoli pochybnosti, obraťte se prosím na zákaznickou asistenční linku.

Táto konzola nie je limitovaná vyššie uvedenými rozmermi na upevnenie televízora. Ak sú na vašom televízore upevňovacie otvory, ktoré nezodpovedajú vyššie uvedeným rozmerom, použite rozmery X a Y zo schém na určenie správnej možnosti rozloženia pre váš televízor. Ak máte akékoľvek pochybnosti, zavolajte na linku podpory zákazníkov

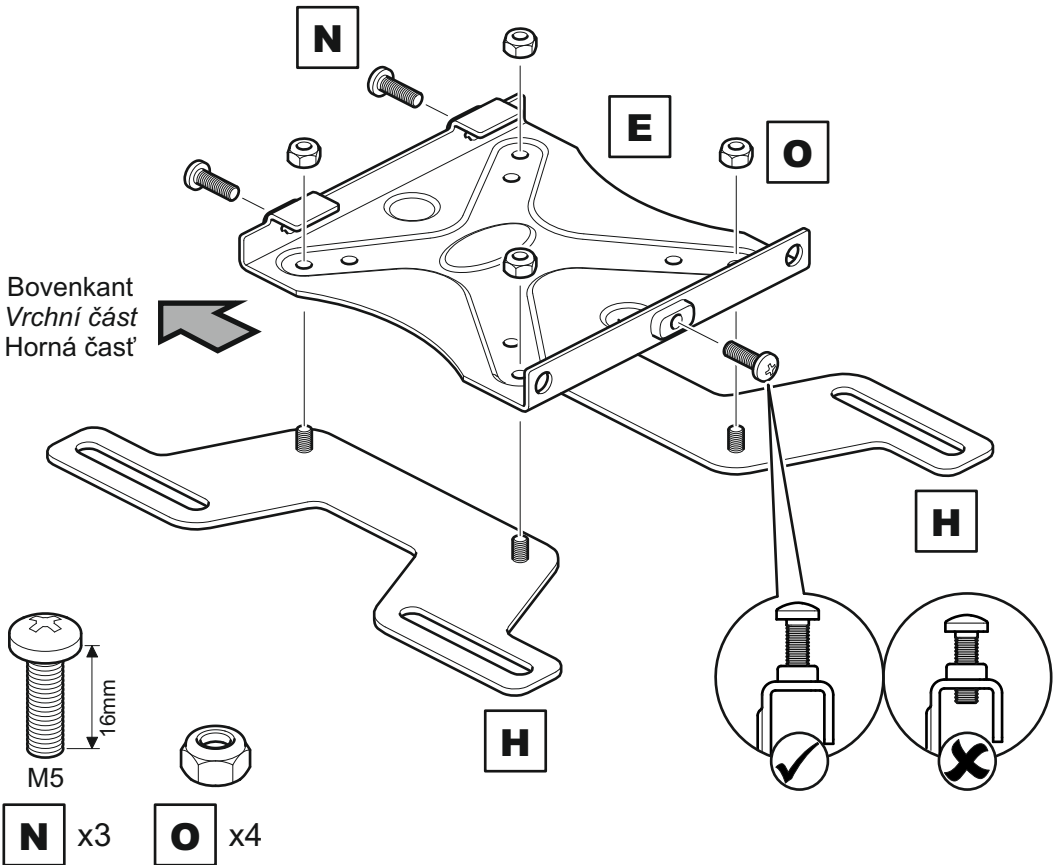
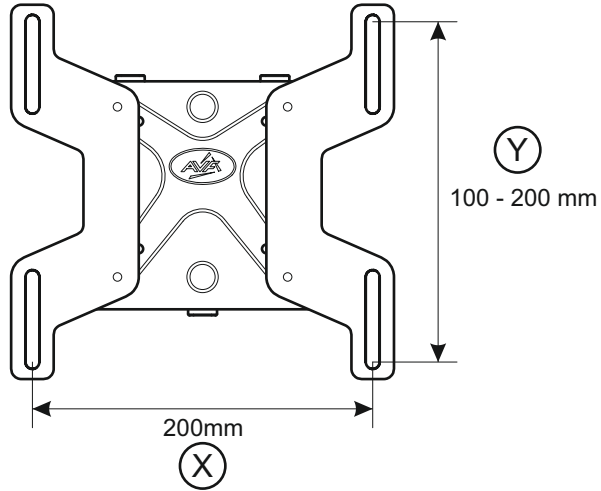
OPTIE 1 / VARIANTA 1
ALTERNATÍVA 1



F x3



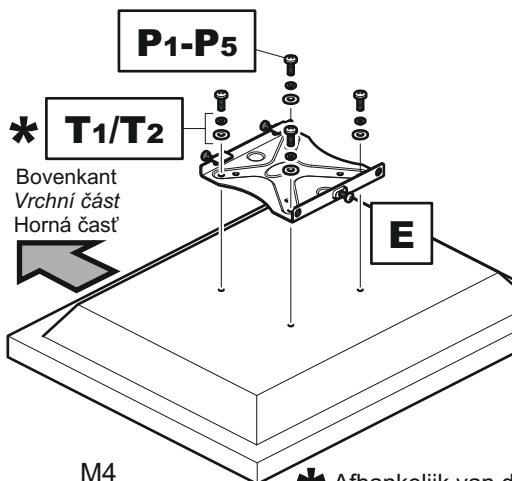
**OPTIE 2 / VARIANTA 2
ALTERNATIVA 2**



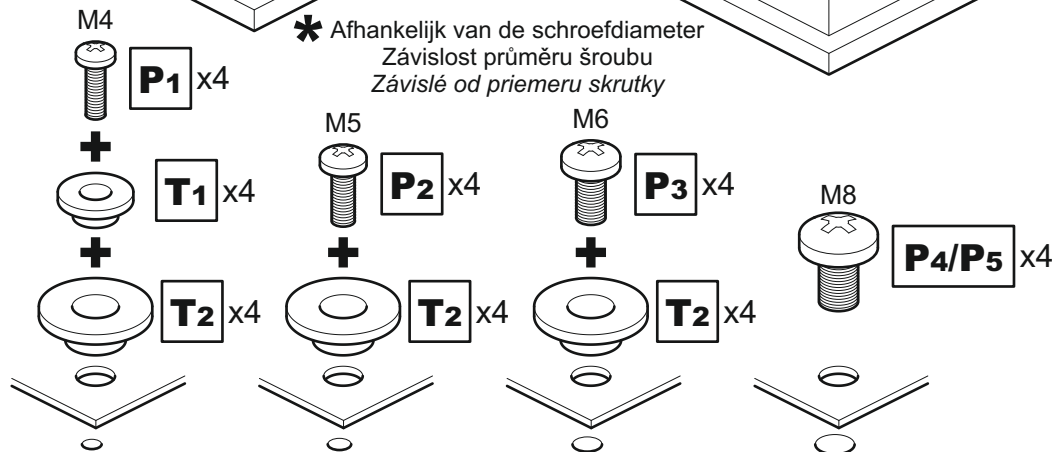
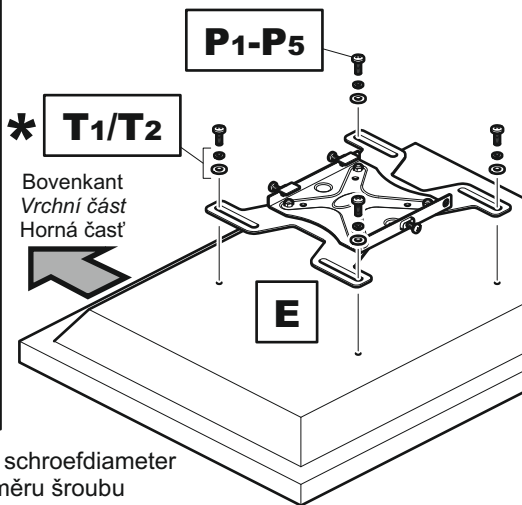
3

Montage van de tv-montageplaat
 Připevnění desky pro montáž k TV
 Nasadenie montážnej dosky televízora

**OPTIE 1 / VARIANTA 1
 ALTERNATIVA 1**



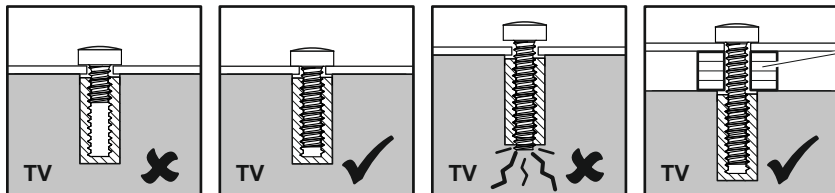
**OPTIE 2 / VARIANTA 2
 ALTERNATIVA 2**



Maak de beugel vast aan de achterkant van uw tv met behulp van de geschikte schroef-, verloopstuk- en separatorcombinaties.

Připojte konzoly k zadní části svého televizoru pomocí vhodné kombinace šroubů, redukci a distančních vložek
 Pomocou vhodnej kombinácie skrutiek, redukci a rozpierek upevnite konzoly k zadnej strane televízora.

WAARSCHUWING / UPOZORNĚNÍ / UPOZORNENIE



Stalen Ringen niet inbegrepen
 Ocelové podložky nejsou v dodávce
 Ocelové podložky sa nedodávajú

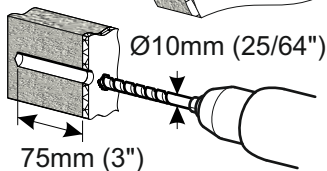
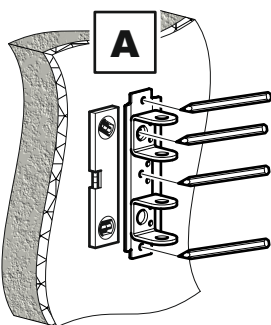


Na het voltoeien van stap 3 zult u onderdelen over hebben, bewaar deze voor toekomstig gebruik
 Po provedení kroku 3 Vám budou zbyvat nějaké spoje. Ponechte si je prosím pro budoucí potřebu
 Po dokončení kroku 3 vám zostanú niektoré diely, odložte si ich na prípadné neskoršie použitie

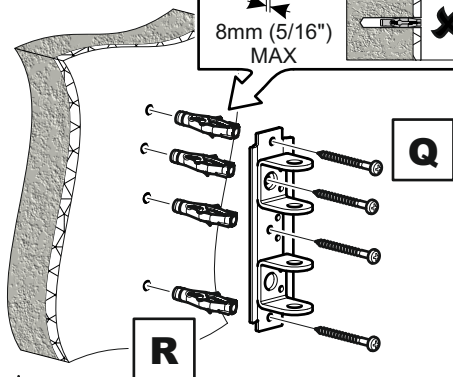
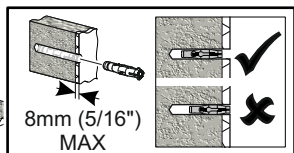
4

De Wandsteen Monteren Přípevnění konzoly pro montáž na zed' Nasadenie stenovej konzoly

Massieve wand
Pevná zed'
Pevná stena



Verwijder stof uit het gat
Odstraňte prach z díry
Odstráňte z diery prach



Vet het schroefdraad in met zeep
Závit namažte mýdlem
Závit skrutky namažte mydlom



Draai de schroeven niet te ver vast
Draai de schroeven alleen met de hand vast
Neutahujte šrouby nadměrně.
Šrouby dotahujte pouze ručně
Nedoťahujte skrutky príliš.
Skrutky doťahujte len rukou

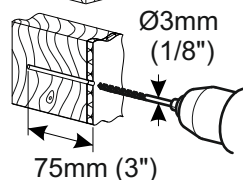
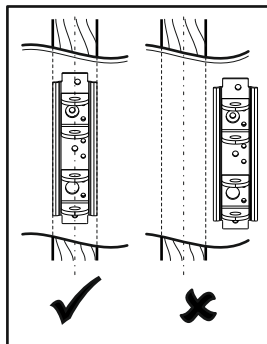
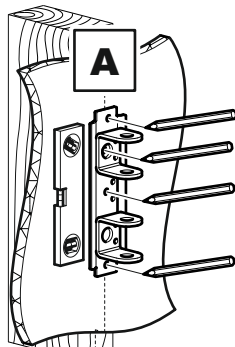


Q x4

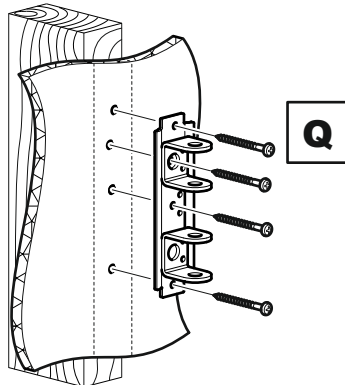


R x4

Houtstaander
Šroub do dřeva
Dřevená montovaná stena



Zorg ervoor dat de steun zich in het centrum van de houten steun bevindt
Zkontrolujte, zda je držák uprostřed dřevěného prkna
Uistite sa, že je konzola v strede dreveného stĺpika



Vet het schroefdraad in met zeep
Závit namažte mýdlem
Závit skrutky namažte mydlom



Draai de schroeven niet te ver vast
Draai de schroeven alleen met de hand vast
Neutahujte šrouby nadměrně.
Šrouby dotahujte pouze ručně
Nedoťahujte skrutky príliš.
Skrutky doťahujte len rukou

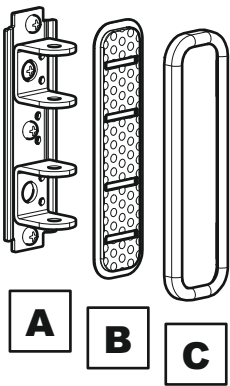


Q x4

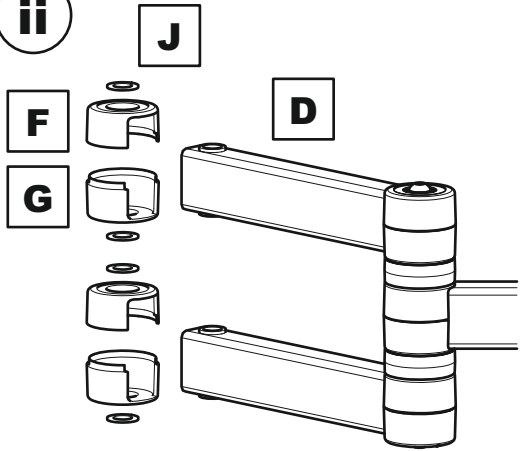
5

Montage van de arm Montáž ramene Zostáva ramena

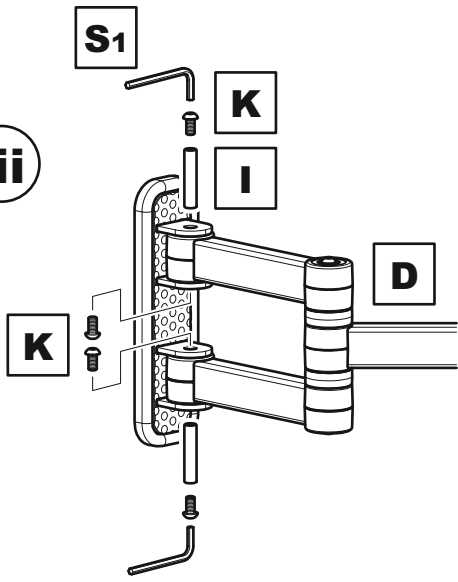
i



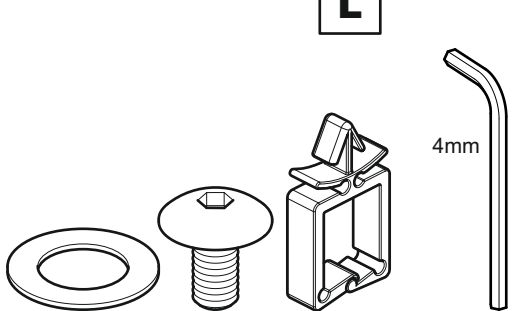
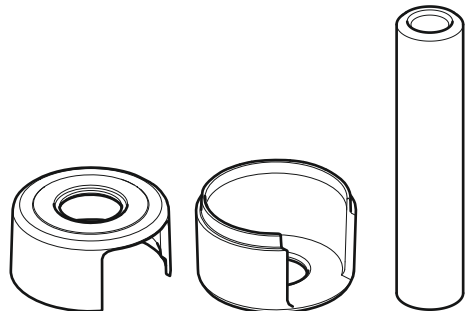
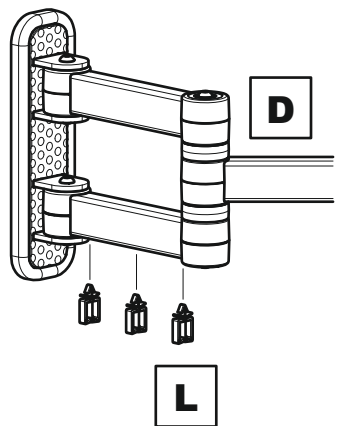
ii



iii



iv



F x2

G x2

I x2

J x4

K x4

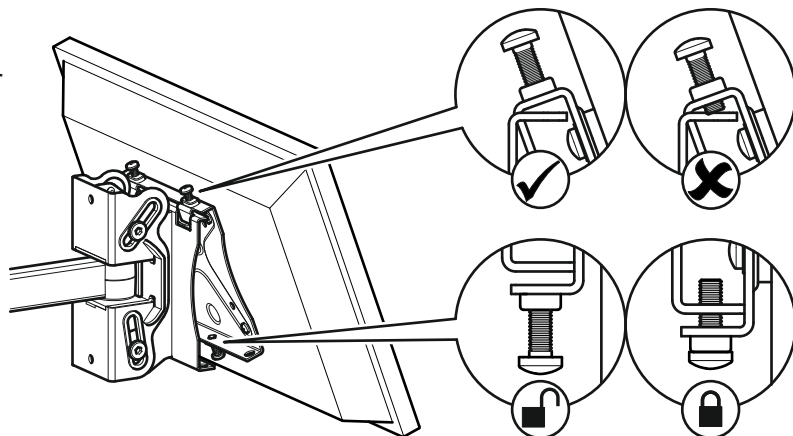
L x3

S1 x2

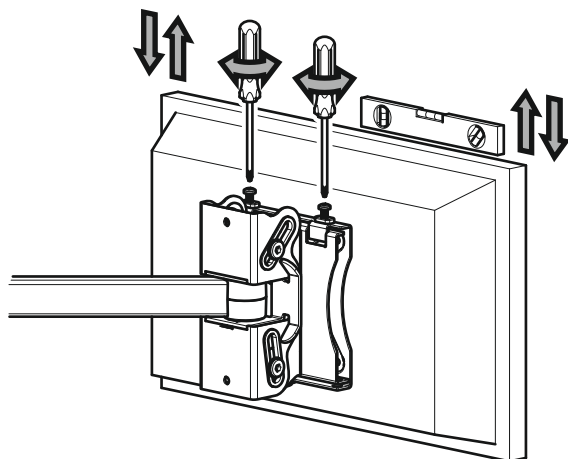
6

De TV Aansluiten Připojení televizoru Pripojte televizor

Bevestig de TV
Připojit televizor
Upevnite televizor



TV nivellering
TV Vyrovnání
TV Vyrovnanie



Optioneel
Voliteľné
Voliteľné

Kantelvergrendeling
Uzamknout sklápění
Uzamknite náklon

