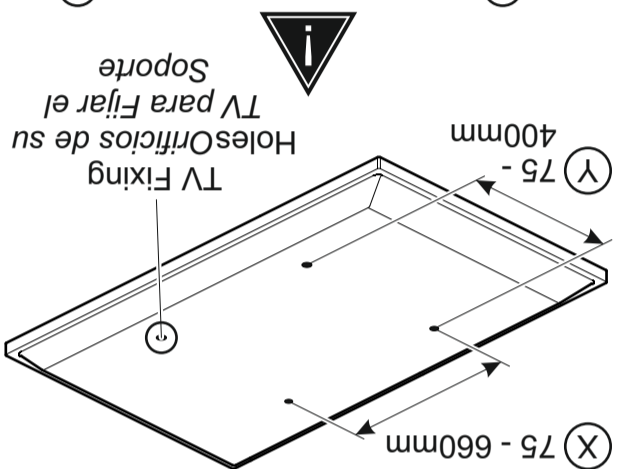


You are provided with 2 diameters of TV fixing screws, **M6** and **M8**. Determine the screw diameter that fits and remember for step 2.

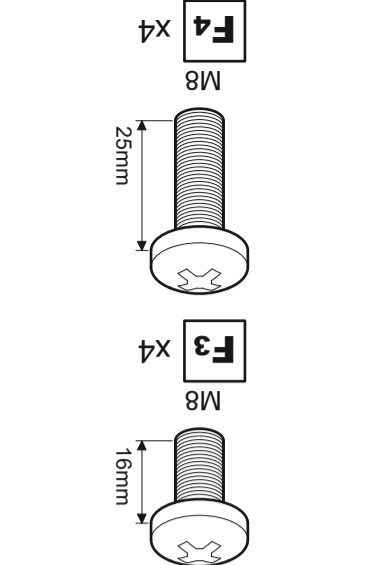
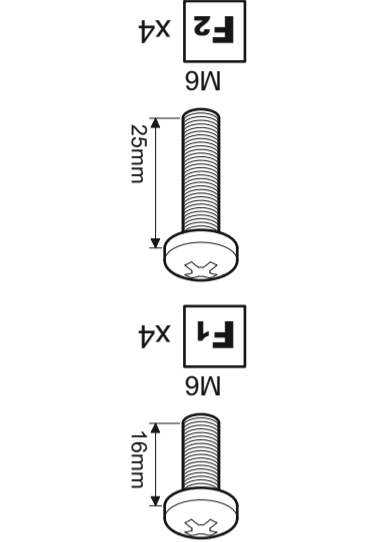
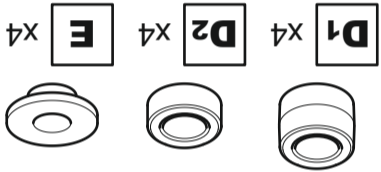
Se le proporciona con 2 diámetros de tornillos de fijación para su TV: **M6** y **M8**. Determine el diámetro del tornillo que le quede a su TV y recuérdelo para el paso 2.

If width **(X)** is greater than 660mm or height **(Y)** greater than 400mm STOP installation now and contact the customer help line
 Si la anchura **(X)** es mayor que 660mm o la altura de **(Y)** es mayor que 400mm DETENGA la instalación inmediatamente y póngase en contacto con la línea de ayuda al cliente

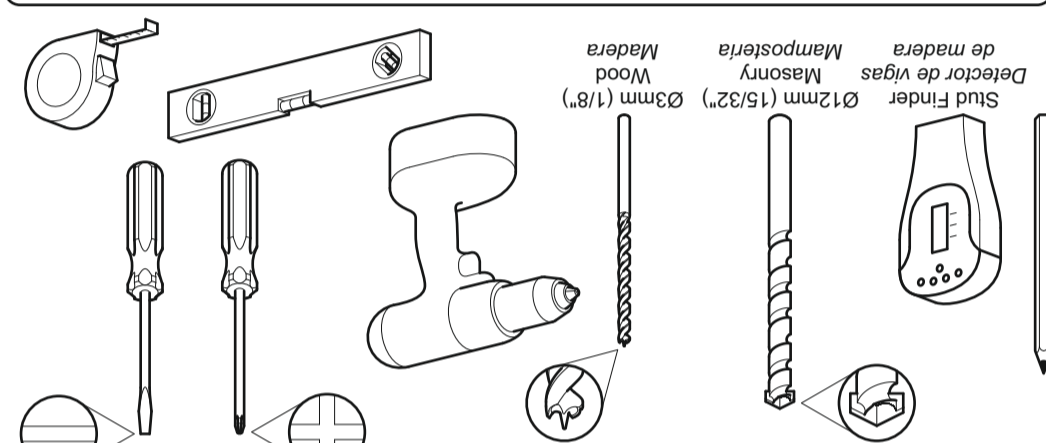


Measure the TV Fixing Holes Width and Height Mida los orificios de su TV, lo ancho y lo alto

TV Screws, Reducers and Spacers Tornillos, Reducers y Espaciadores para TV

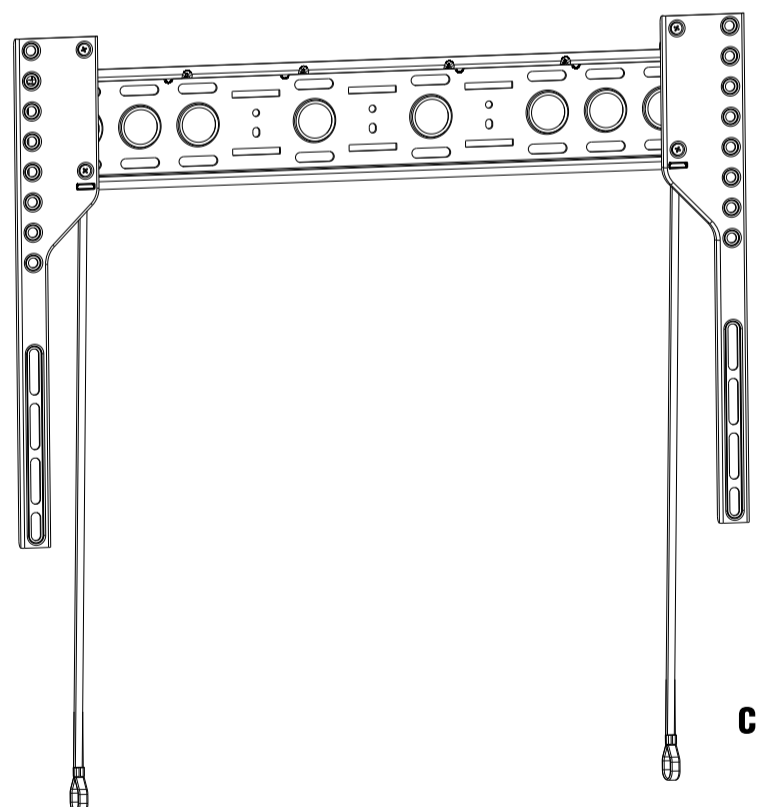


Boxed Parts Piezas en la Caja



Tools Recommended Herramientas recomendadas

RNEL800B-E English language/ Idioma Español Leaflet No. / No. de folleto 464085 rev 00



STOP Read through **ALL** instructions before commencing installation. If you have any questions about this product or issues with installation contact the customer services help line before returning this product to the store.

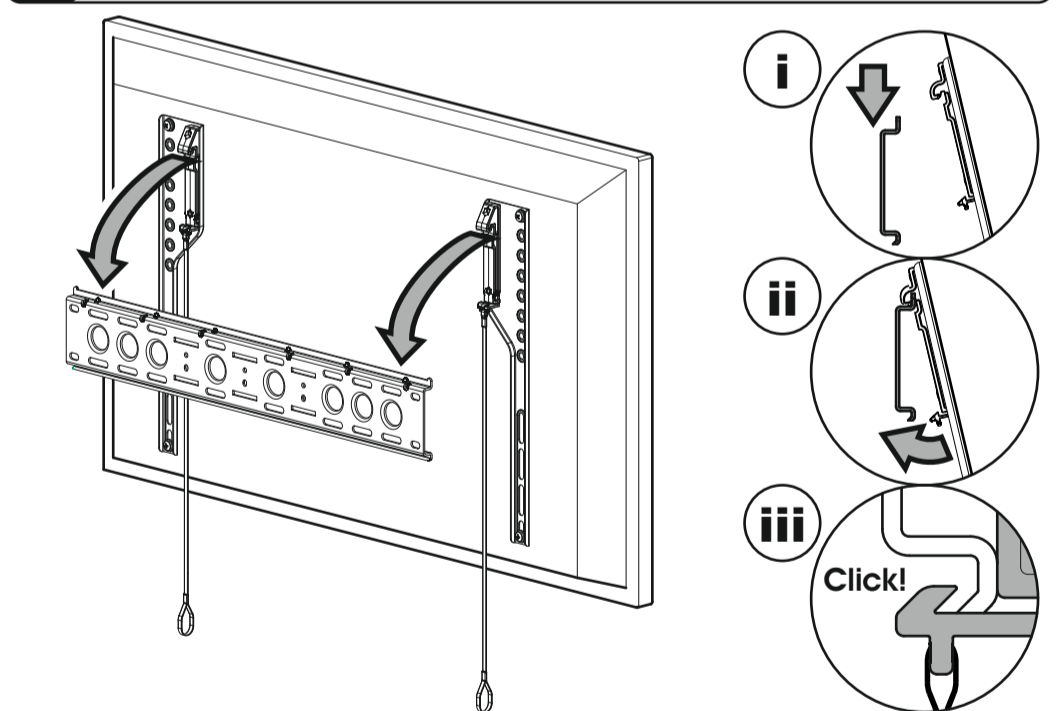
ALTO Lea todas las instrucciones antes de comenzar la instalación. Si tiene alguna pregunta sobre el producto o problemas con la instalación. llame a la línea de servicio al consumidor antes de devolverlo.

CUSTOMER SERVICES HELP LINE NUMBER: NUMERO DE SERVICIO DE ATENCION AL CLIENTE: **1-800 601 8450 (USA)**

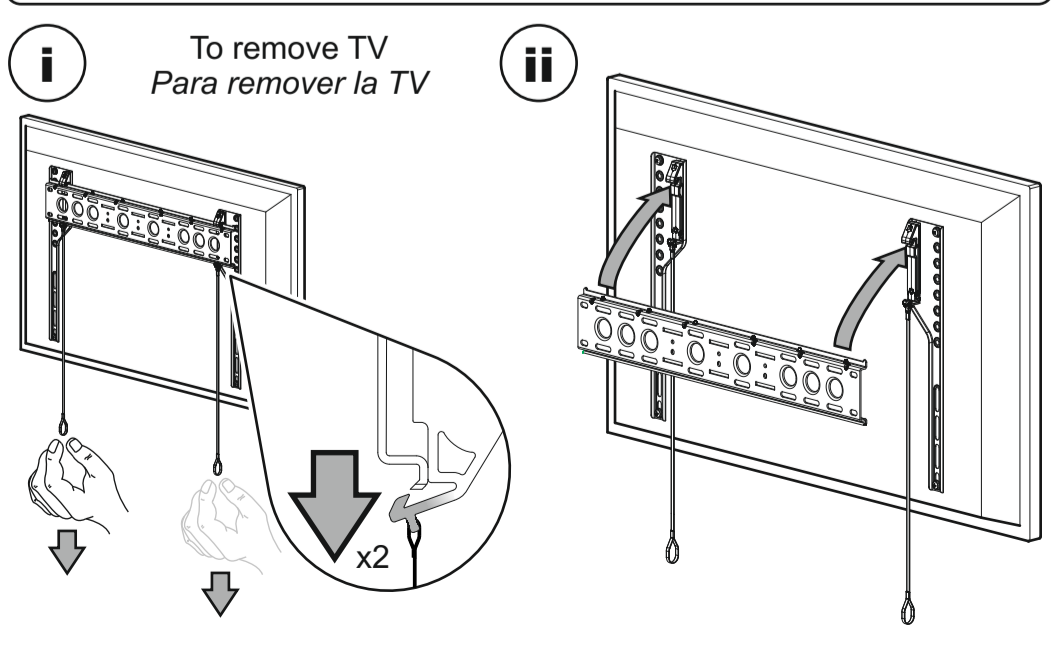
176lbs 80kg

70" 178cm

4 Attach the TV Coloque la TV



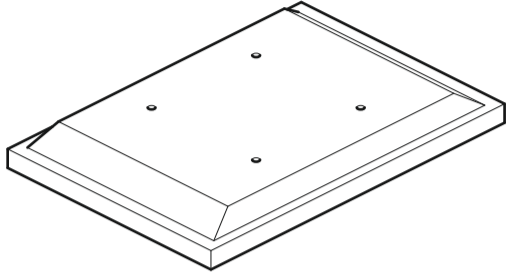
Optional Opcional



2 Fitting the TV Brackets Fije los Brazos del Soportes a su TV

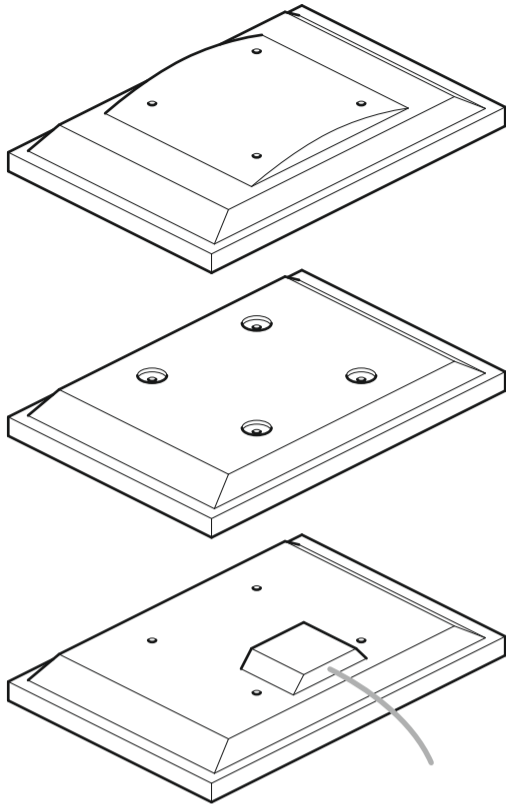
No Spacers / Sin espaciadores

For TVs with flat/unobstructed back
Para TVs con la parte posterior plana/sin obstáculos.

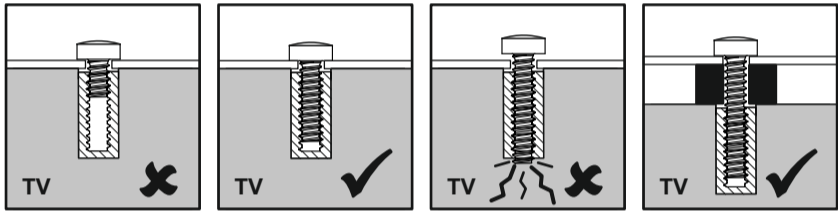


Spacers / Espaciadores D1-D2

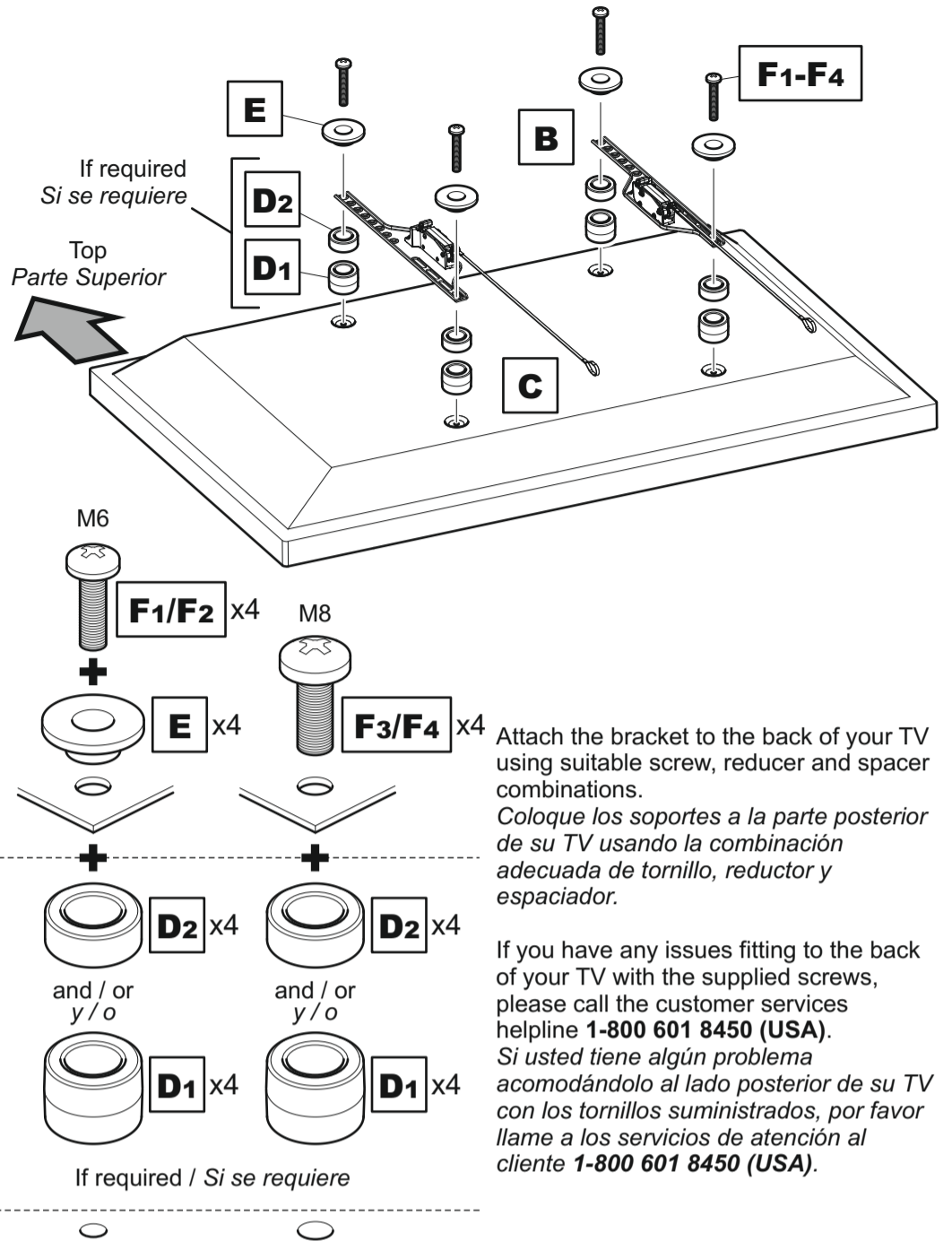
For TVs with irregular/obstructed back
Para TVs con la parte posterior irregular/con obstáculos.



WARNING / ADVERTENCIA

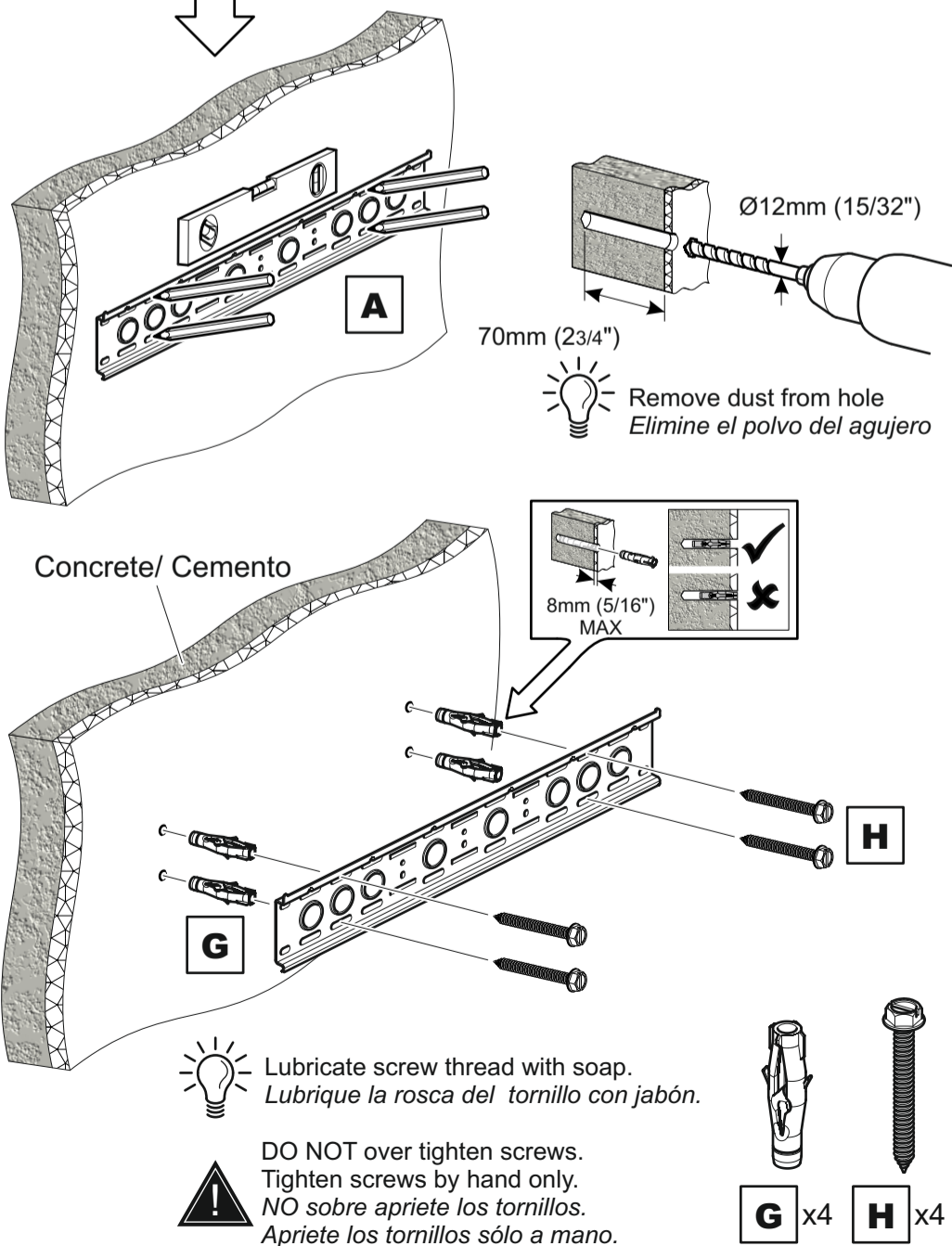


After completing step 2 you will have fittings left over, please keep for future reference
Después de completar el paso 2 usted tendrá conexiones sobrantes, por favor guarde para futura referencia.



3 Fitting the Wall Bracket Fije la Placa a la Pared

Solid Wall / Pared sólida



Wood Stud / Estructura de madera

