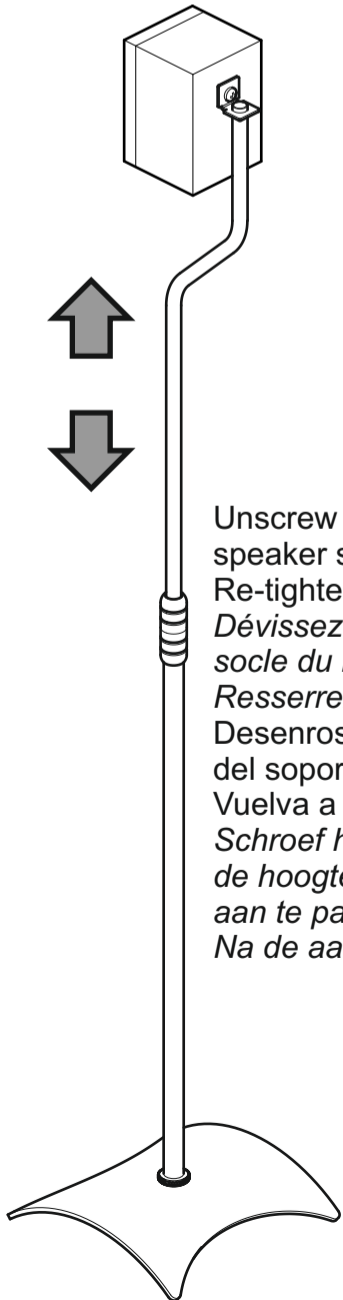
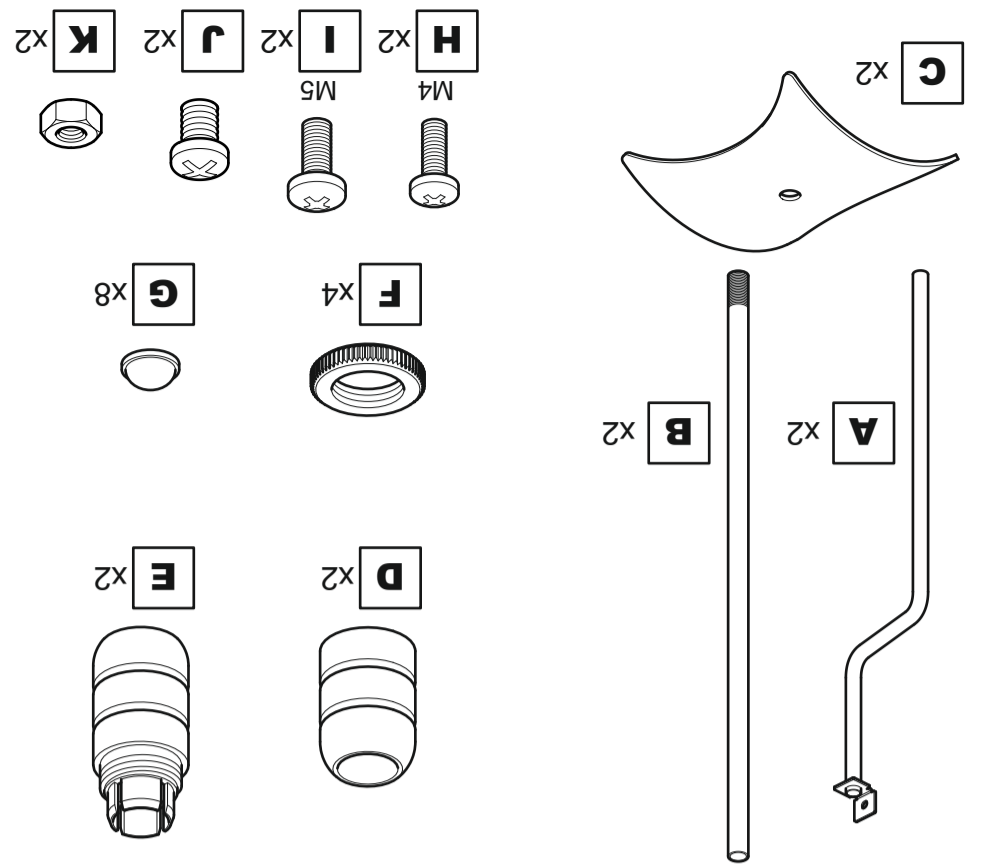


↓ Prepare the Joint and Base / Préparez le joint et la base / Prepare las juntas y la base / Bereid het verbindingsstuk en de basis voor

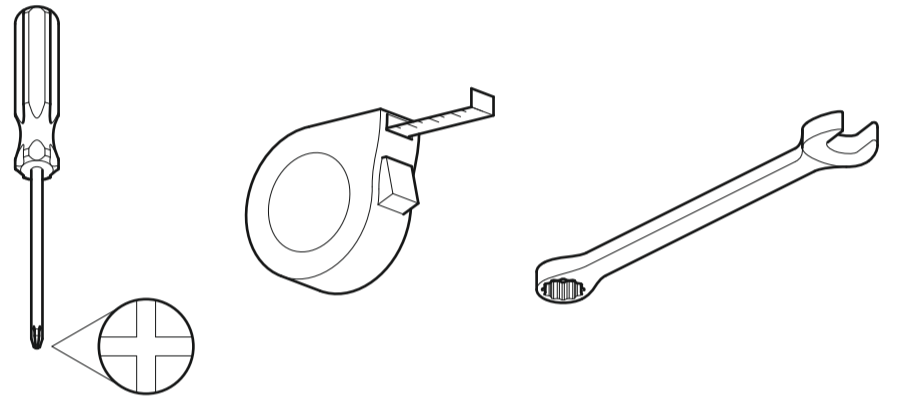
Optional / Optionnel / Opcional / Optioneel



Unscrew joint to adjust the height of the speaker stand.  
 Re-tighten after adjustment.  
 Dévissez le joint pour ajuster la hauteur du socle du haut-parleur.  
 Resserrez après l'ajustement.  
 Desenrosque la junta para ajustar la altura del soporte del altavoz  
 Vuelva a apretar después del ajuste  
 Schroef het verbindingsstuk los om de hoogte van de luidsprekerhouder aan te passen  
 Na de aanpassing opnieuw vastschroeven

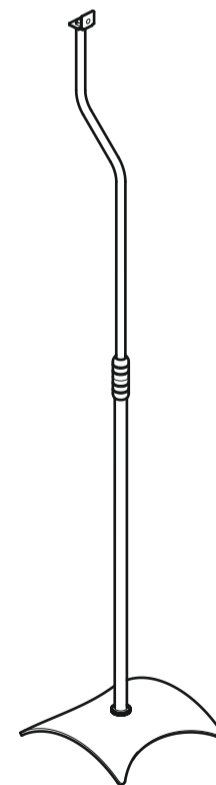


Boxed Parts / Pièces empaquetées / Piezas en la Caja / Onderdelen in de verpakking



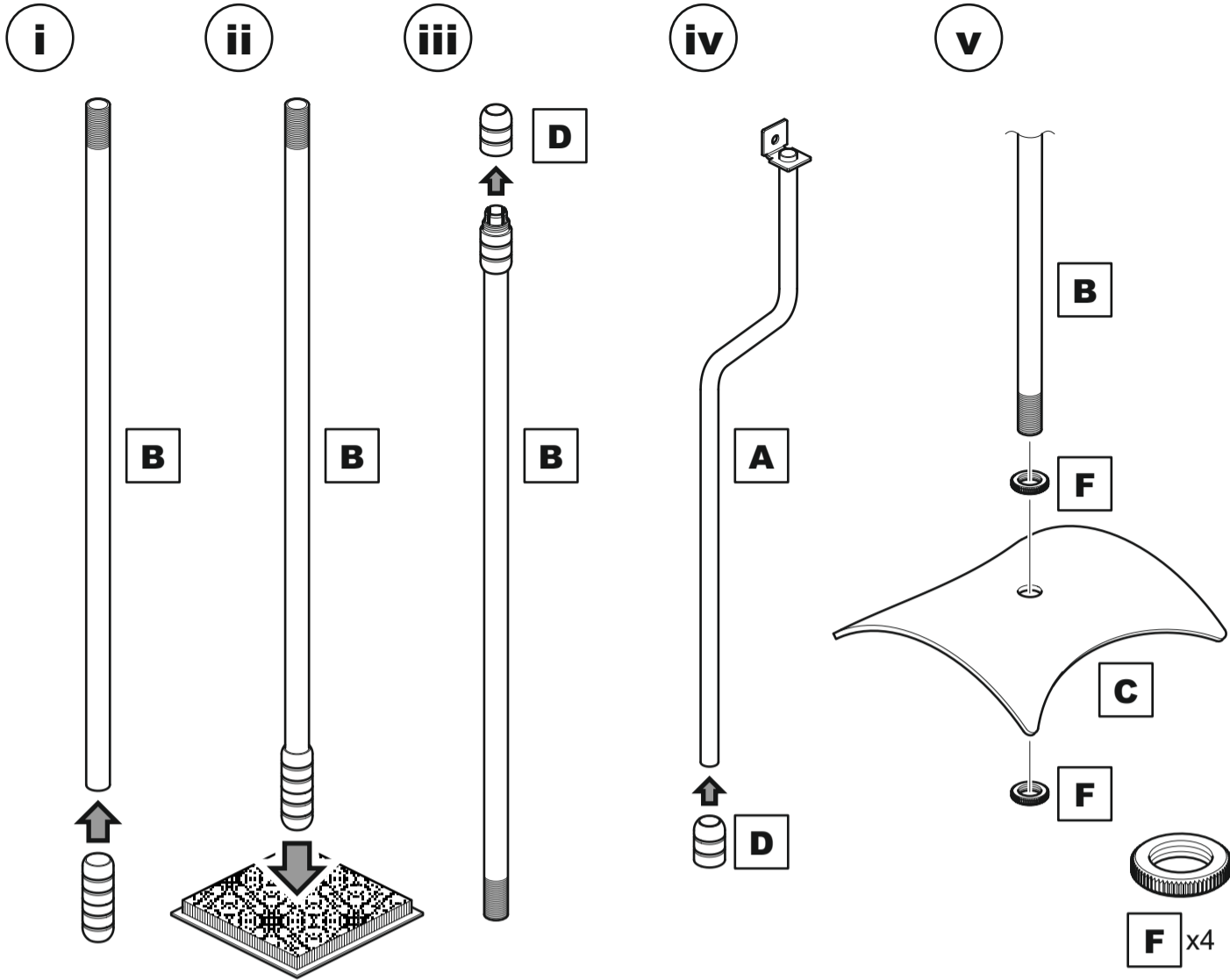
Tools Recommended / Outils recommandés / Herramientas recomendadas / Aanbevolen gereedschap

# TEAK80B



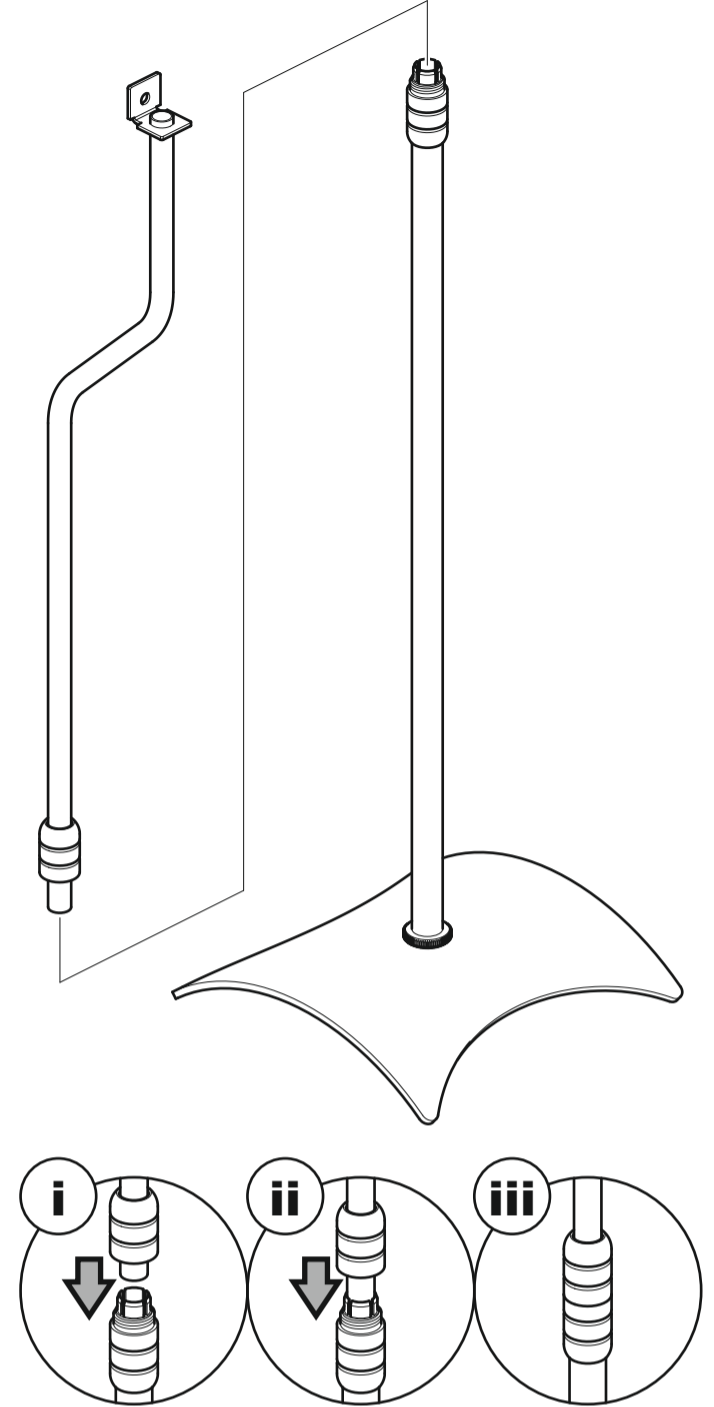
- STOP** Read through all instructions before commencing installation.
- ARRÊTEZ VOUS** Lisez toutes les instructions avant de débiter l'installation.
- ALTO** Lea todas las instrucciones antes de empezar la instalación.
- STOPPEN** Lees alle instructies vooraleer installatie aan te vangen.

**2** Prepare the Speaker Stands / *Préparez les supports des haut-parleurs*  
 Prepare los soportes del altavoz / *Bereid de houders voor de luidsprekers voor*

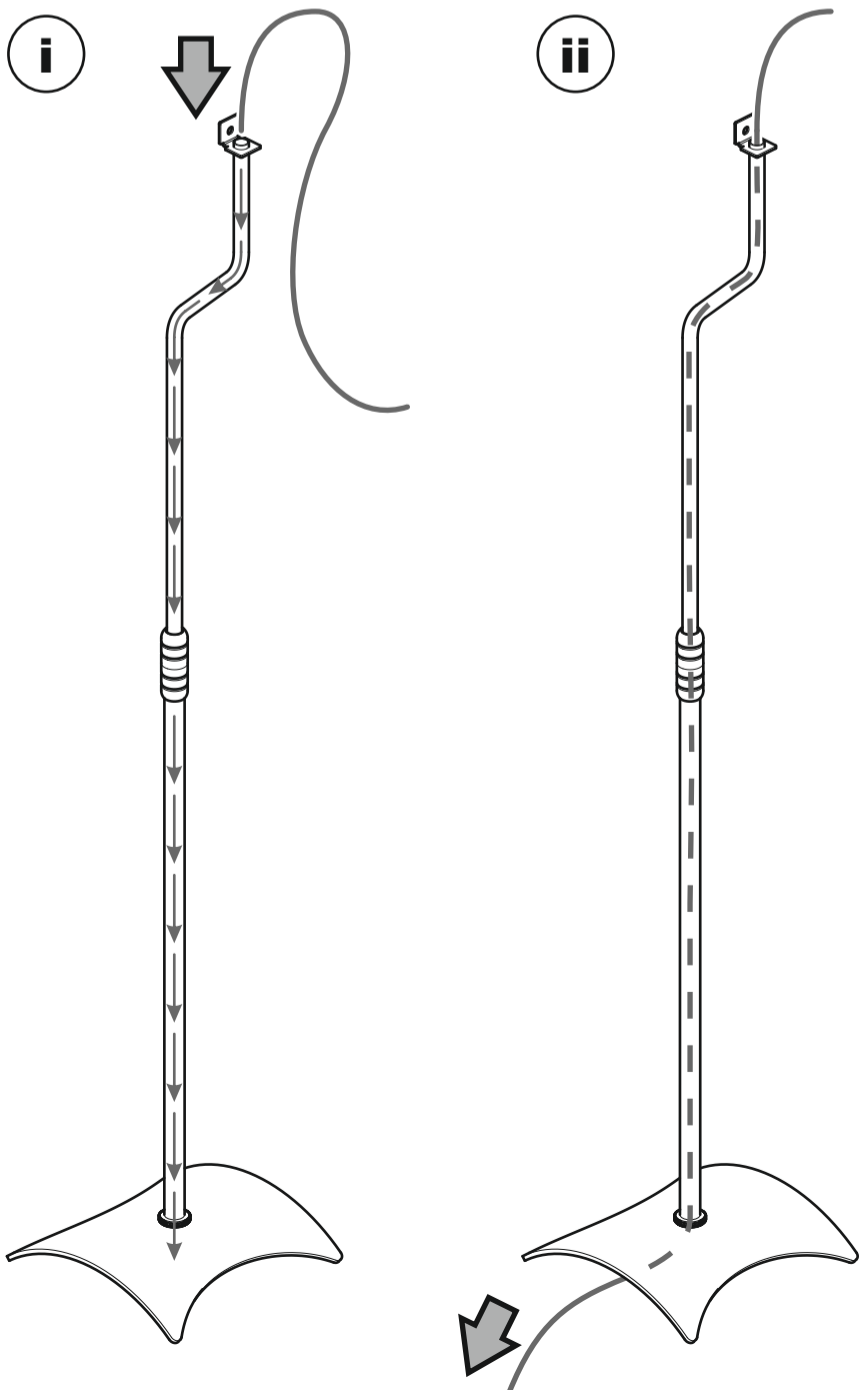


Place assembled joint onto the end of tube **B** and knock firmly on the carpet until fully seated.  
*Placez le joint d'assemblage à l'extrémité du tube B et effectuez avec ce dernier des petits coups secs sur le sol jusqu'à ce qu'il soit totalement inséré.*  
 Coloque la junta en el extremo del tubo **B** y golpee firmemente en la alfombra hasta que esté completamente asentada.  
*Plaats het gemonteerde verbindingstuk aan het einde van tube B en stamp stevig op de vloer totdat de montage compleet is*

**3** Connect the Tubes / *Connectez les tubes*  
 Conecte los tubos / *Zet de tubes in elkaar*

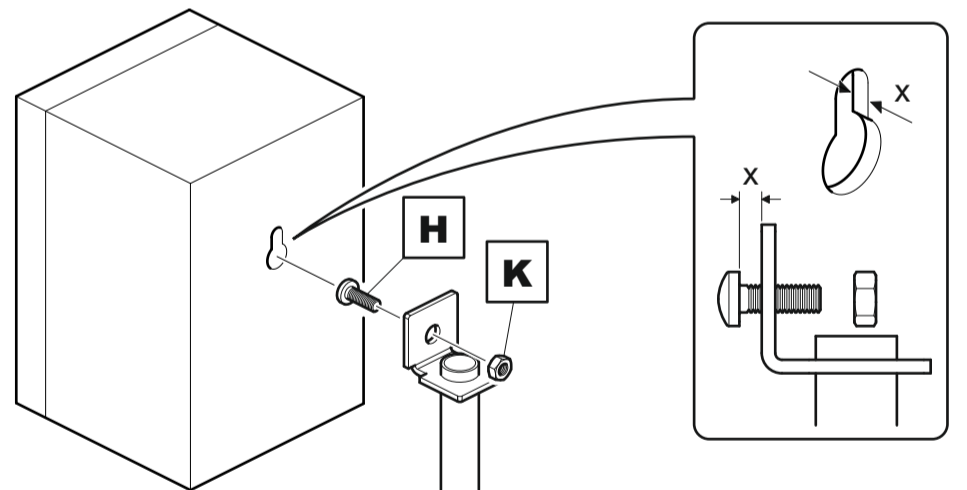


**4** Cable Management / *Cache-câbles*  
 Sistema guardacables / *Kabelbeheer*



**5** Fit the Speakers / *Installez les haut-parleurs*  
 Coloque los altavoces / *Monteer de luidsprekers*

Keyhole Fixing / *Orifice de fixation*  
 Ajuste de la bocallave / *Monteren in montagegat*



Threaded Hole Fixing / *Trou fileté de fixation*  
 Ajuste del orificio roscado / *Monteren in schroefgat*

