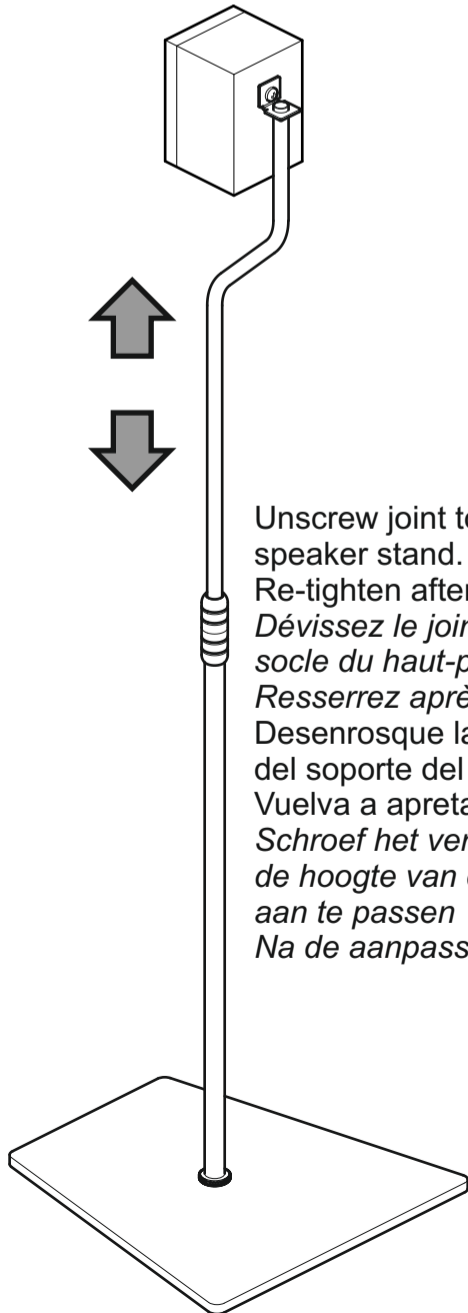
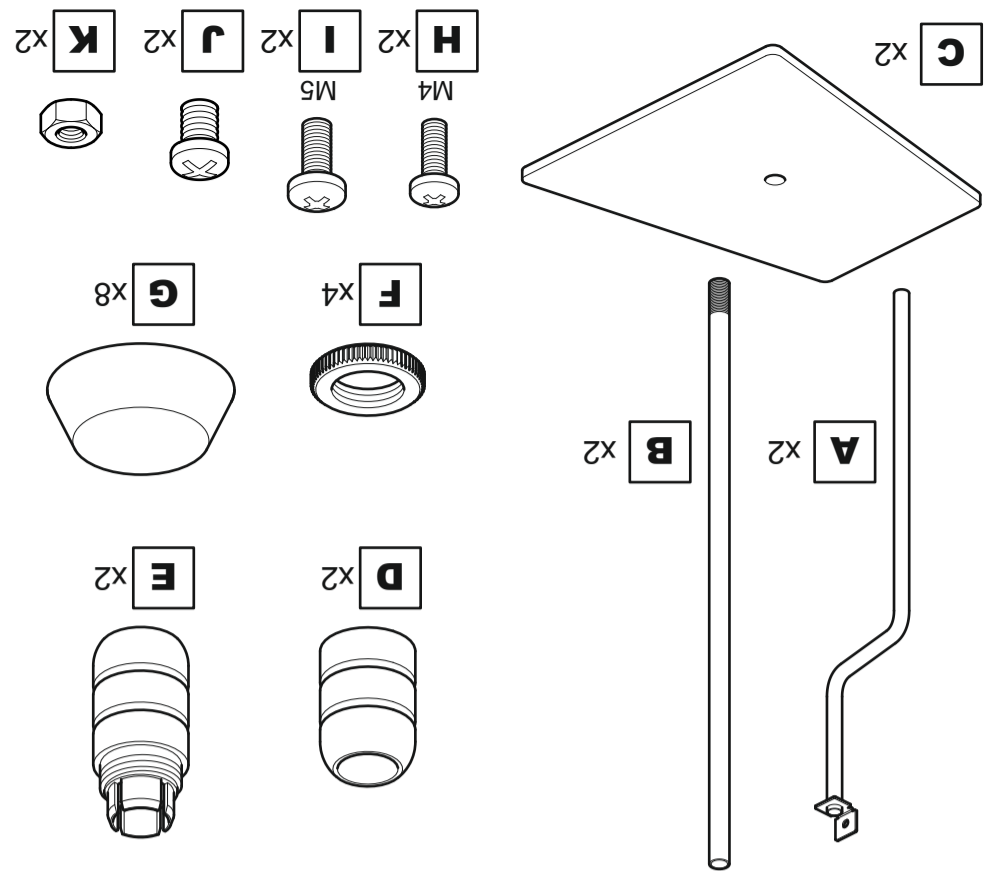


1 Prepare the joint and Base / Préparez le joint et la base / Prepare las juntas y la base / Bereid het verbindingsstuk en de basis voor

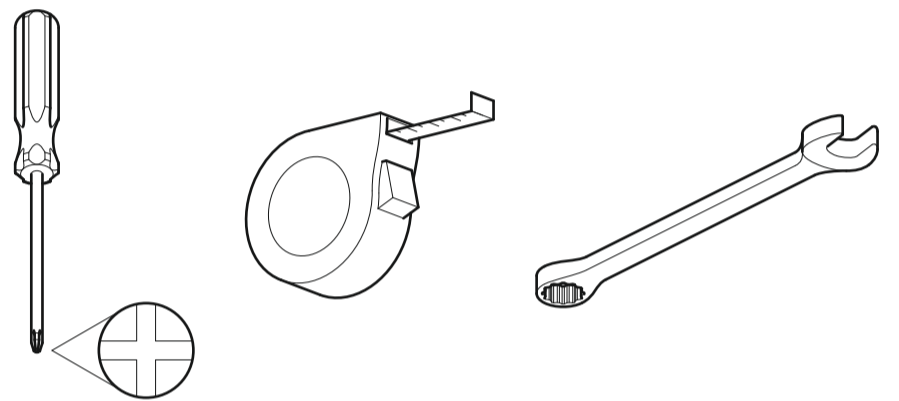
Optional / Optionnel / Opcional / Optioneel



Unscrew joint to adjust the height of the speaker stand.
Re-tighten after adjustment.
Dévissez le joint pour ajuster la hauteur du socle du haut-parleur.
Resserrez après l'ajustement.
Desenrosque la junta para ajustar la altura del soporte del altavoz
Vuelva a apretar después del ajuste
Schroef het verbindingsstuk los om de hoogte van de luidsprekerhouder aan te passen
Na de aanpassing opnieuw vastschroeven

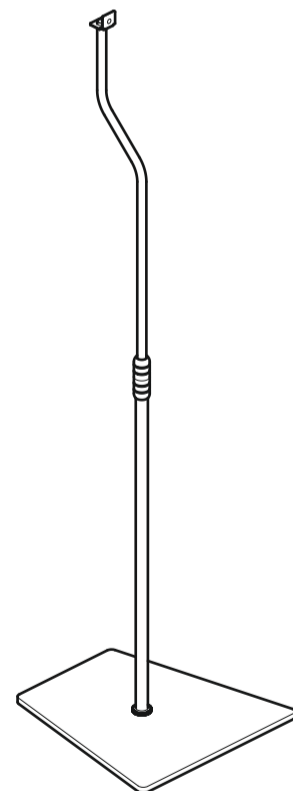


Boxed Parts / Pièces empaquées / Piezas en la Caja / Onderdelen in de verpakking



Tools Recommended / Outils recommandés / Herramientas recomendadas / Aanbevolen gereedschap

TEAK85B



STOP Read through all instructions before commencing installation.

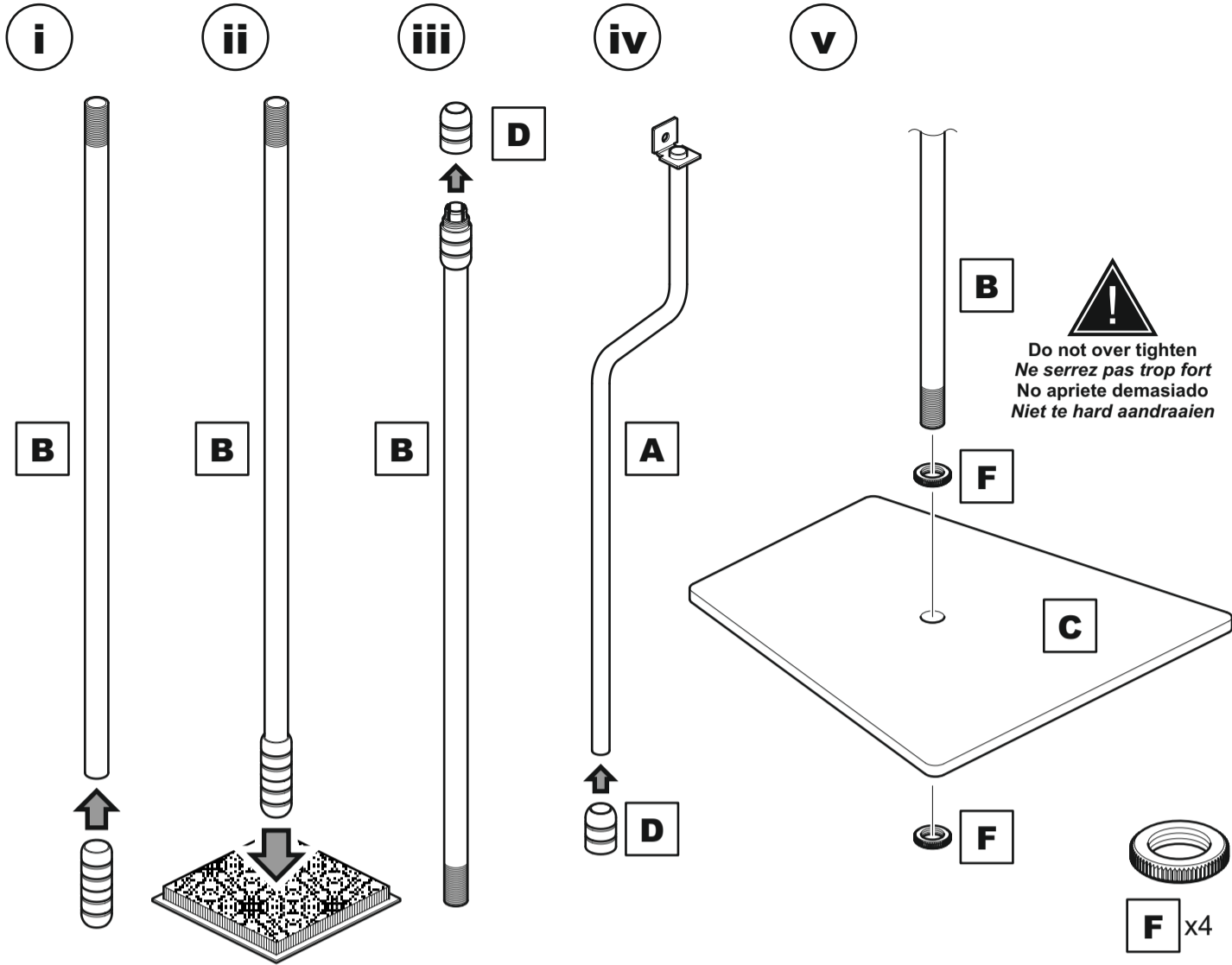
ARRÊTEZ VOUS Lisez toutes les instructions avant de débuter l'installation.

ALTO Lea todas las instrucciones antes de empezar la instalación.

STOPPEN Lees alle instructies vooraleer installatie aan te vangen.

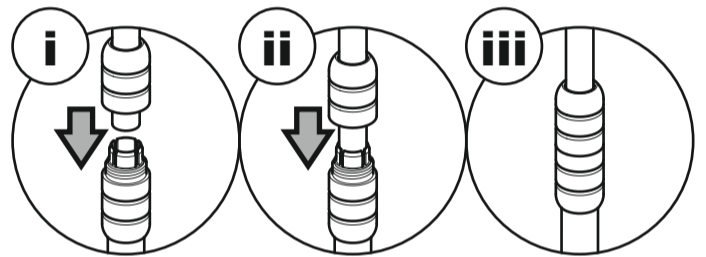
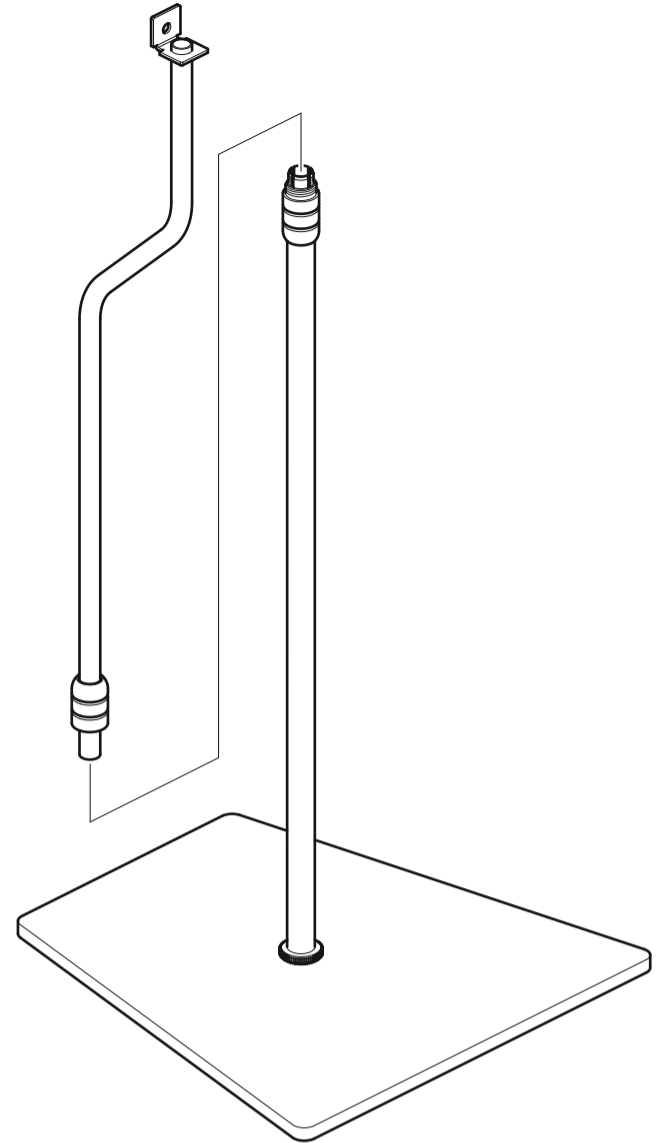
Darty Holdings SAS ©
14 route d'Aulnay
93140 Bondy, France

2 Prepare the Speaker Stands / *Préparez les supports des haut-parleurs*
 Prepare los soportes del altavoz / *Bereid de houders voor de luidsprekers voor*

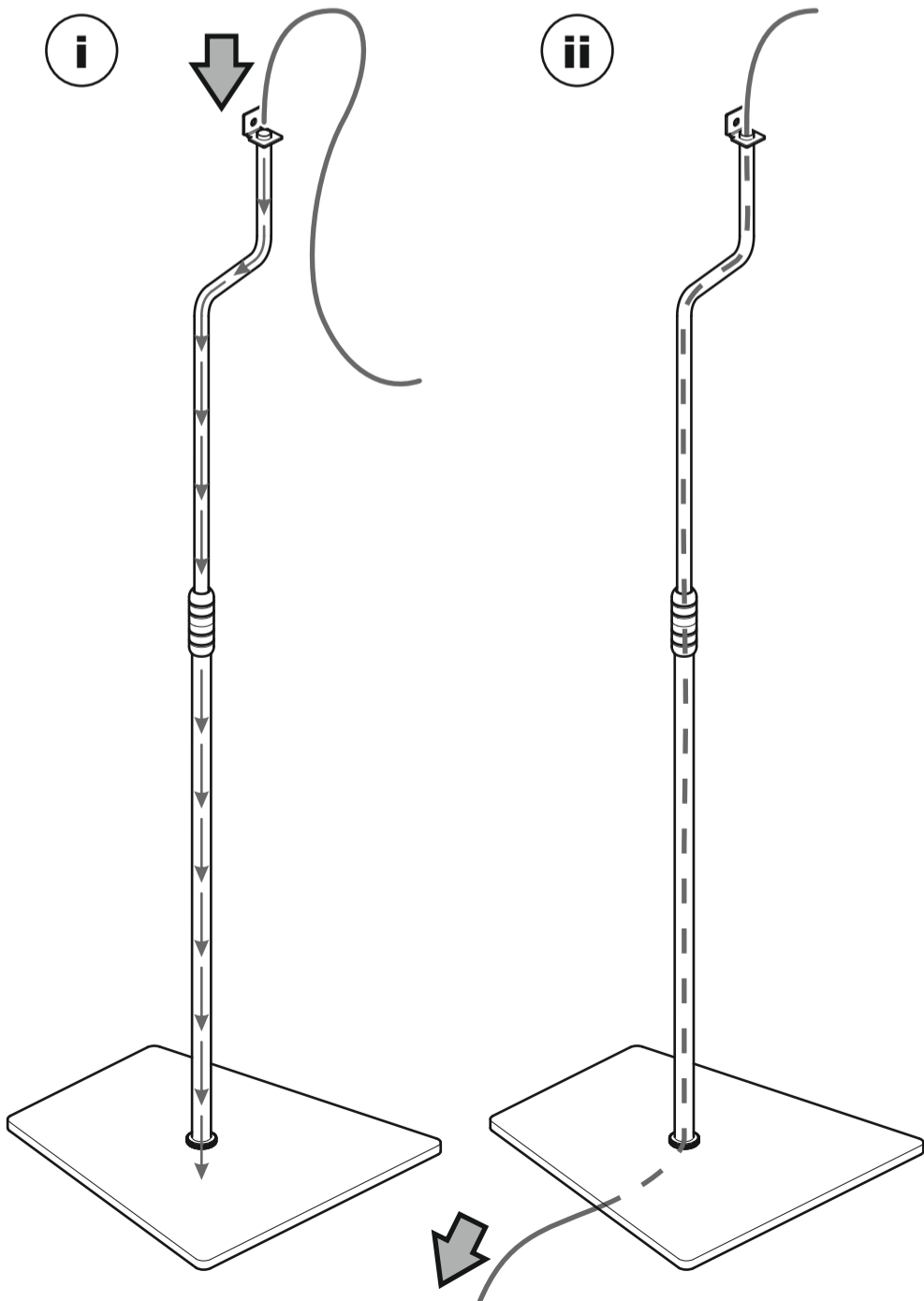


Place assembled joint onto the end of tube **B** and knock firmly on the carpet until fully seated.
Placez le joint d'assemblage à l'extrémité du tube B et effectuez avec ce dernier des petits coups secs sur le sol jusqu'à ce qu'il soit totalement inséré.
 Coloque la junta en el extremo del tubo **B** y golpee firmemente en la alfombra hasta que esté completamente asentada.
Plaats het gemonteerde verbindingstuk aan het einde van tube B en stamp stevig op de vloer totdat de montage compleet is

3 Connect the Tubes / *Connectez les tubes*
 Conecte los tubos / *Zet de tubes in elkaar*

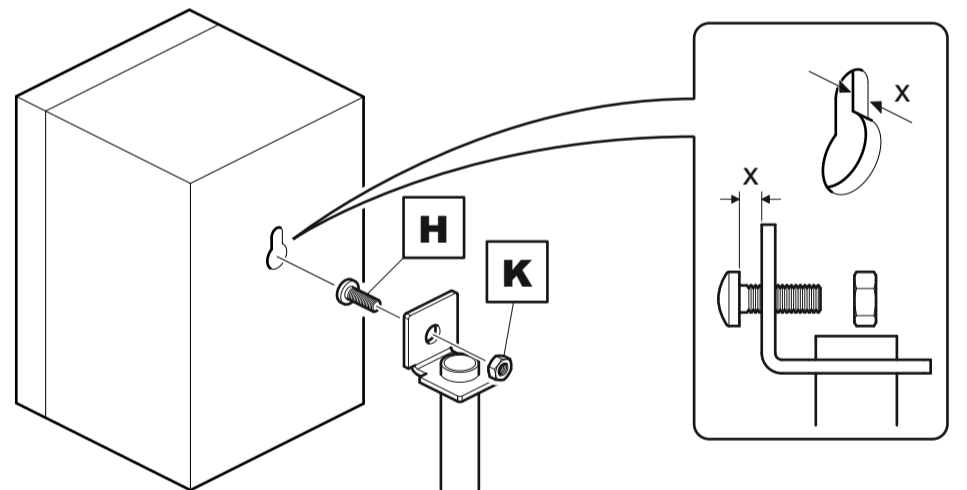


4 Cable Management / *Cache-câbles*
 Sistema guardacables / *Kabelbeheer*



5 Fit the Speakers / *Installez les haut-parleurs*
 Coloque los altavoces / *Monteer de luidsprekers*

Keyhole Fixing / *Orifice de fixation*
 Ajuste de la bocallave / *Monteren in montagegat*



Threaded Hole Fixing / *Trou fileté de fixation*
 Ajuste del orificio roscado / *Monteren in schroefgat*

