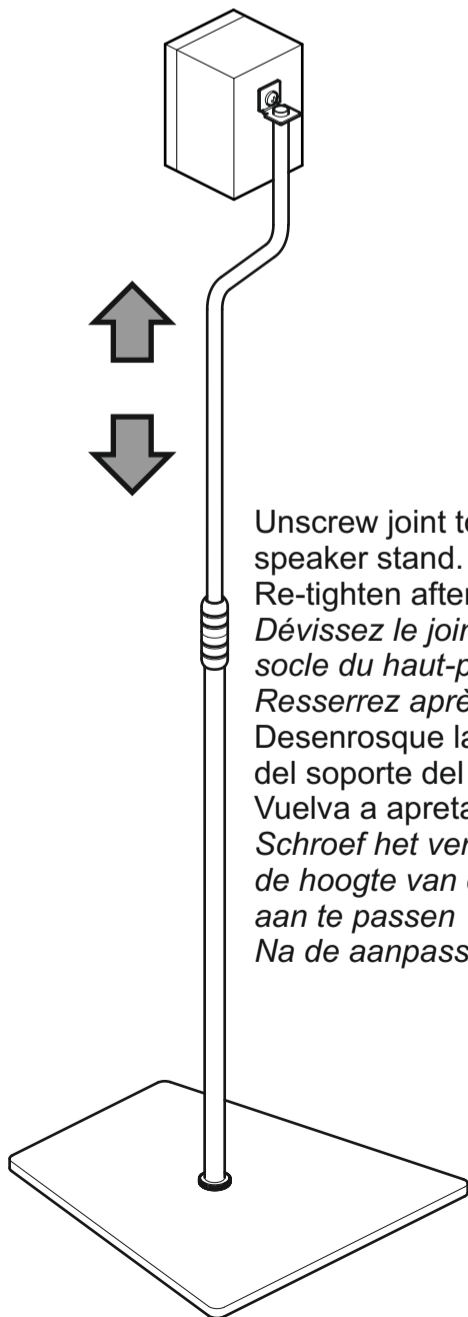
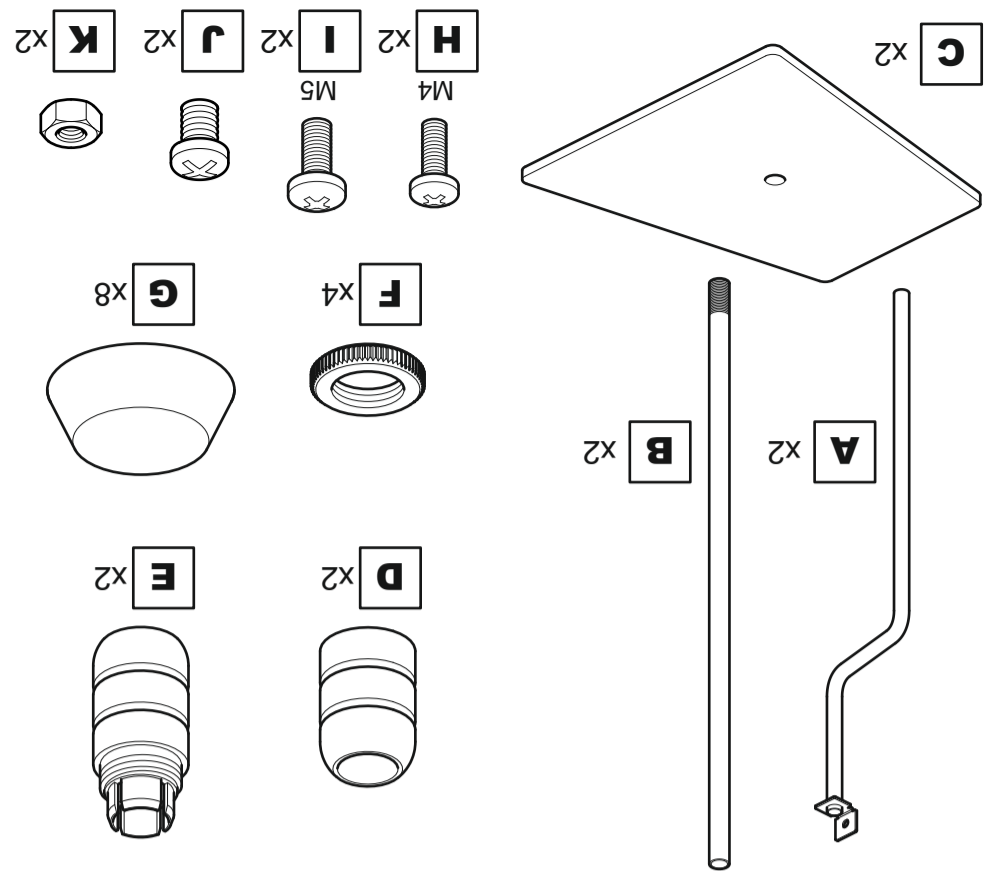


↓ Prepare the Joint and Base / Préparez le joint et la base / Prepare las juntas y la base / Bereid het verbindingsstuk en de basis voor

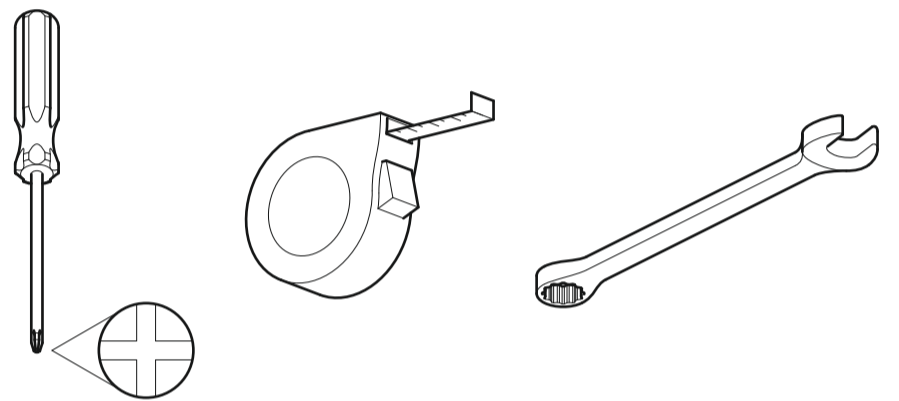
Optional / Optionnel / Opcional / Optioneel



Unscrew joint to adjust the height of the speaker stand.
Re-tighten after adjustment.
Dévissez le joint pour ajuster la hauteur du socle du haut-parleur.
Resserrez après l'ajustement.
Desenrosque la junta para ajustar la altura del soporte del altavoz
Vuelva a apretar después del ajuste
Schroef het verbindingsstuk los om de hoogte van de luidsprekerhouder aan te passen
Na de aanpassing opnieuw vastschroeven

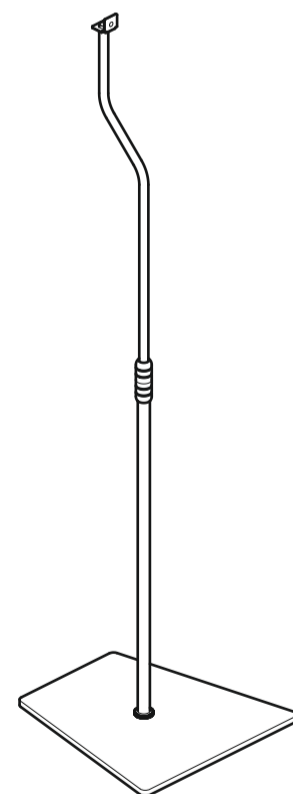


Boxed Parts / Pièces empaquetées / Piezas en la Caja / Onderdelen in de verpakking



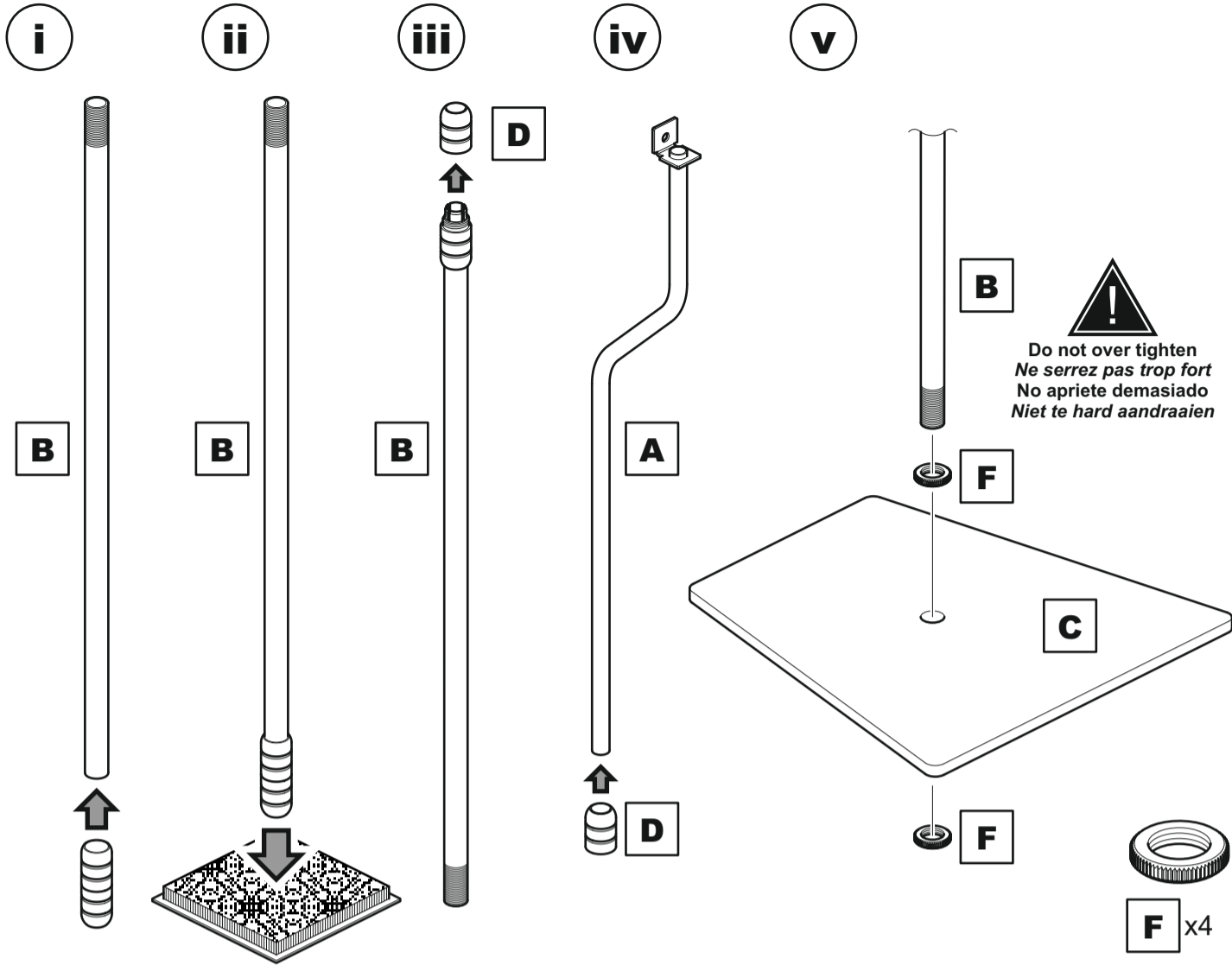
Tools Recommended / Outils recommandés / Herramientas recomendadas / Aanbevolen gereedschap

TEAK85B



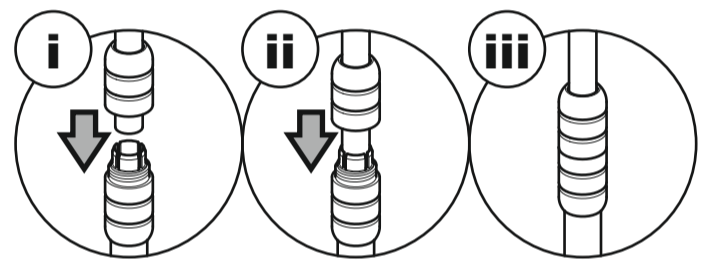
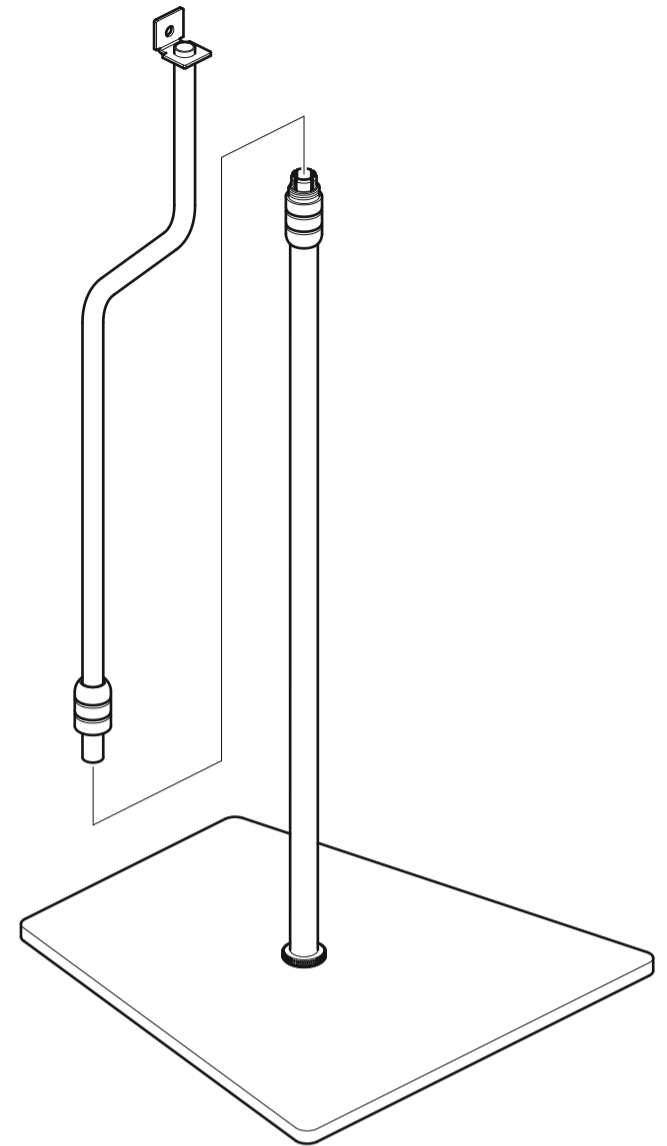
- STOP** Read through all instructions before commencing installation.
- ARRETEZ VOUS** Lisez toutes les instructions avant de débiter l'installation.
- ALTO** Lea todas las instrucciones antes de empezar la instalación.
- STOPPEN** Lees alle instructies vooraleer installatie aan te vangen.

2 Prepare the Speaker Stands / *Préparez les supports des haut-parleurs*
 Prepare los soportes del altavoz / *Bereid de houders voor de luidsprekers voor*

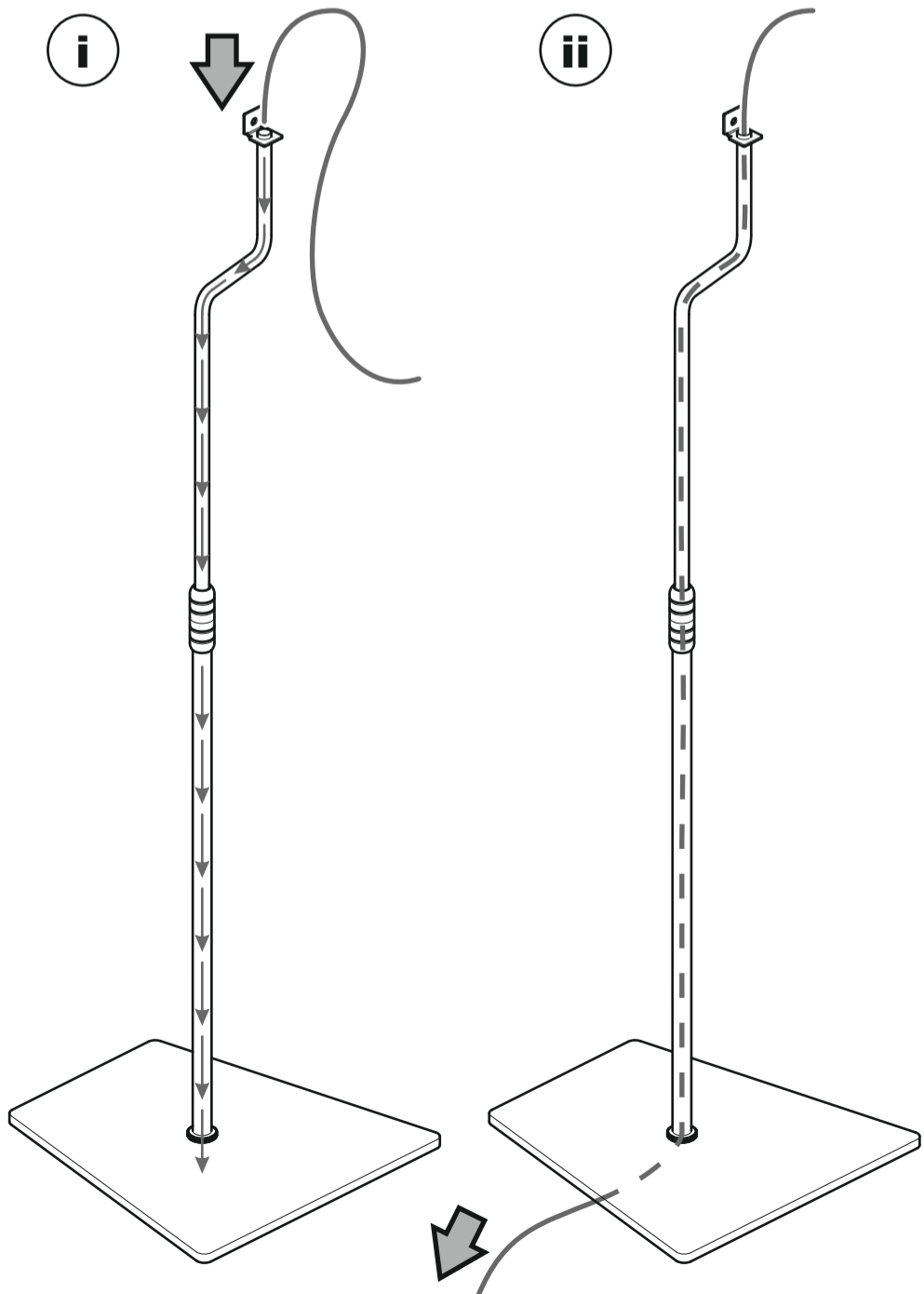


Place assembled joint onto the end of tube **B** and knock firmly on the carpet until fully seated.
Placez le joint d'assemblage à l'extrémité du tube B et effectuez avec ce dernier des petits coups secs sur le sol jusqu'à ce qu'il soit totalement inséré.
 Coloque la junta en el extremo del tubo **B** y golpee firmemente en la alfombra hasta que esté completamente asentada.
Plaats het gemonteerde verbindingstuk aan het einde van tube B en stamp stevig op de vloer totdat de montage compleet is

3 Connect the Tubes / *Connectez les tubes*
 Conecte los tubos / *Zet de tubes in elkaar*

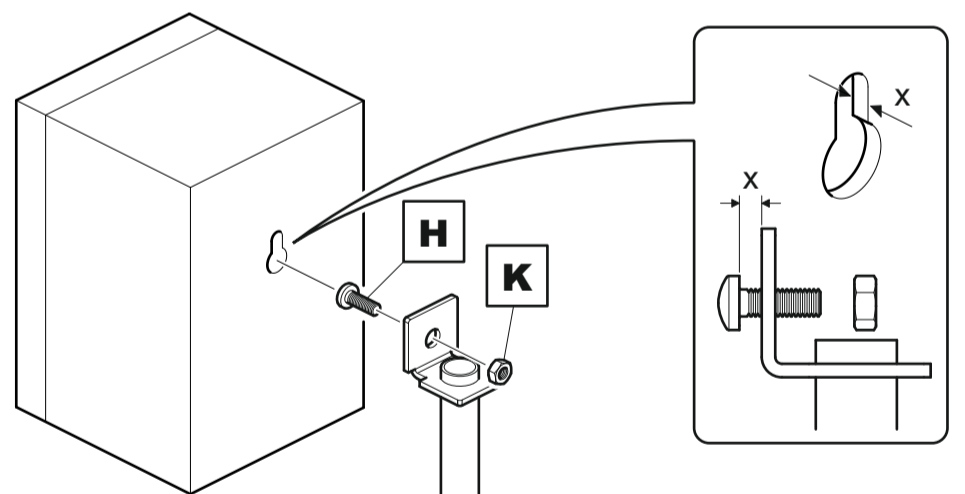


4 Cable Management / *Cache-câbles*
 Sistema guardacables / *Kabelbeheer*



5 Fit the Speakers / *Installez les haut-parleurs*
 Coloque los altavoces / *Monteer de luidsprekers*

Keyhole Fixing / *Orifice de fixation*
 Ajuste de la bocallave / *Monteren in montagegat*



Threaded Hole Fixing / *Trou fileté de fixation*
 Ajuste del orificio roscado / *Monteren in schroefgat*

