

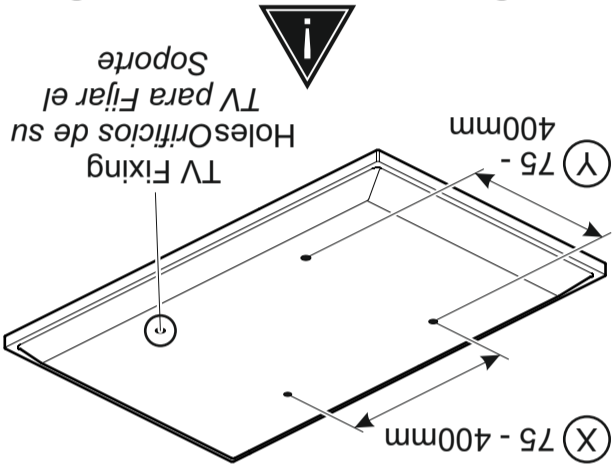
You are provided with 4 diameters of TV fixing screws, **M4, M5, M6 and M8**. Determine the diameter that fits and remember for step 2.

Se le proporciona con 4 diámetros de tornillos de fijación para su TV: **M4, M5, M6 y M8**. Determine el diámetro del tornillo que le quede a su TV y recuérdelo para el paso 2.

- M4 = P1/P2
- M5 = P3/P4
- M6 = P5/P6
- M8 = P7/P8

If width (X) is greater than 400mm or height (Y) greater than 400mm STOP installation now and contact the customer help line

Si la anchura (X) es mayor que 400mm o la altura de (Y) es mayor que 400mm DETENGA la instalación inmediatamente y póngase en contacto con la línea de ayuda al cliente



Measure the TV Fixing Holes Width and Height (Mida los orificios de su TV, lo ancho y lo alto)

TV Screws, Reducers and Spacers (Tornillos, Reducers y Espaciadores para TV)

- P1/P2: M4 x 16mm
- P3/P4: M5 x 16mm
- P5/P6: M6 x 16mm
- P7/P8: M8 x 16mm
- Q: M4 x 25mm
- N: M5 x 25mm
- O: M6 x 25mm
- R1/R2: M4 x 25mm
- R3/R4: M5 x 25mm
- R5/R6: M6 x 25mm
- R7/R8: M8 x 25mm

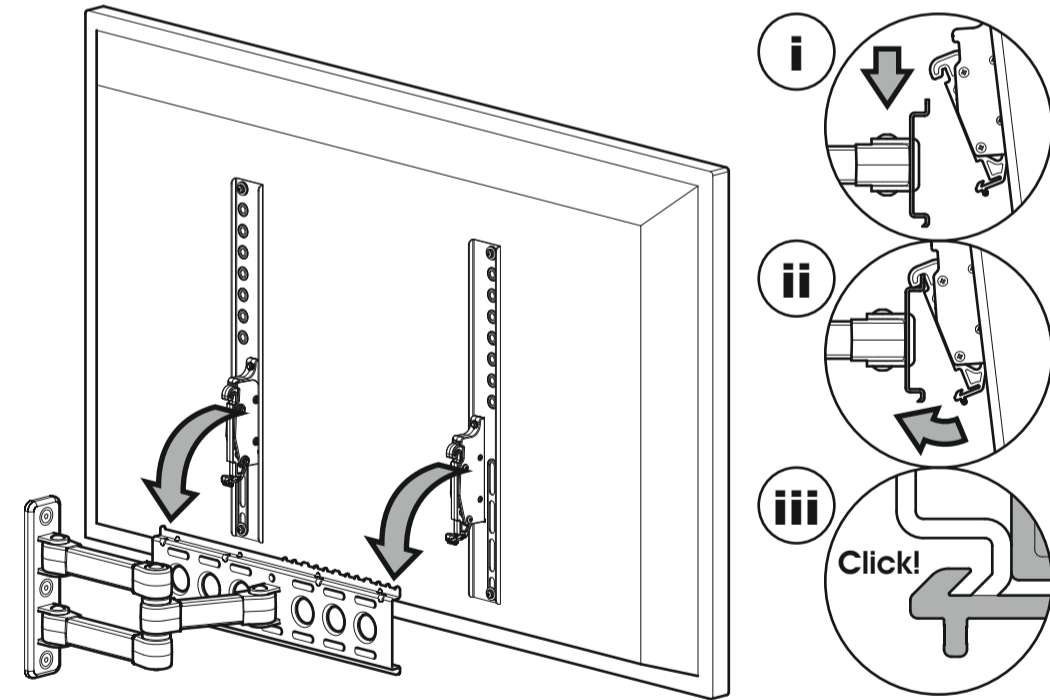
Boxed Parts (Piezas en la Caja)

- A: Stud Finder
- B: Detector de vigas de madera
- C: Masonry
- D: Masonry
- E: Stud Finder
- F: Detector de vigas de madera
- G: Masonry
- H: Masonry
- I: Stud Finder
- J: Detector de vigas de madera
- K: Masonry
- L: Masonry
- M: Stud Finder

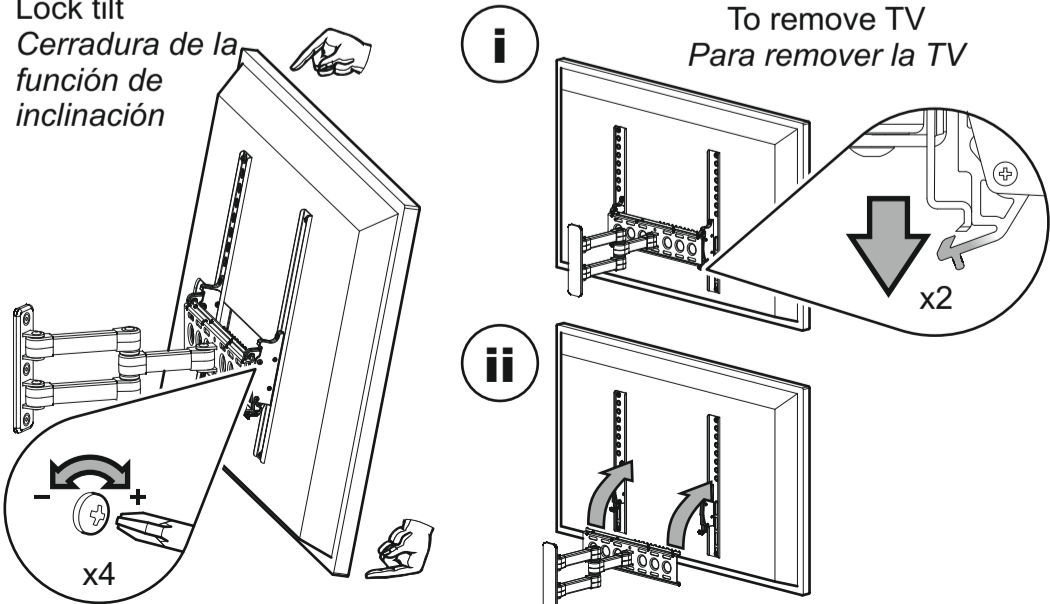
Tools Recommended (Herramientas recomendadas)

- Stud Finder
- Detector de vigas de madera
- Masonry
- Masonry
- Stud Finder
- Detector de vigas de madera
- Masonry
- Masonry
- Stud Finder
- Detector de vigas de madera
- Masonry
- Masonry
- Stud Finder
- Detector de vigas de madera
- Masonry
- Masonry

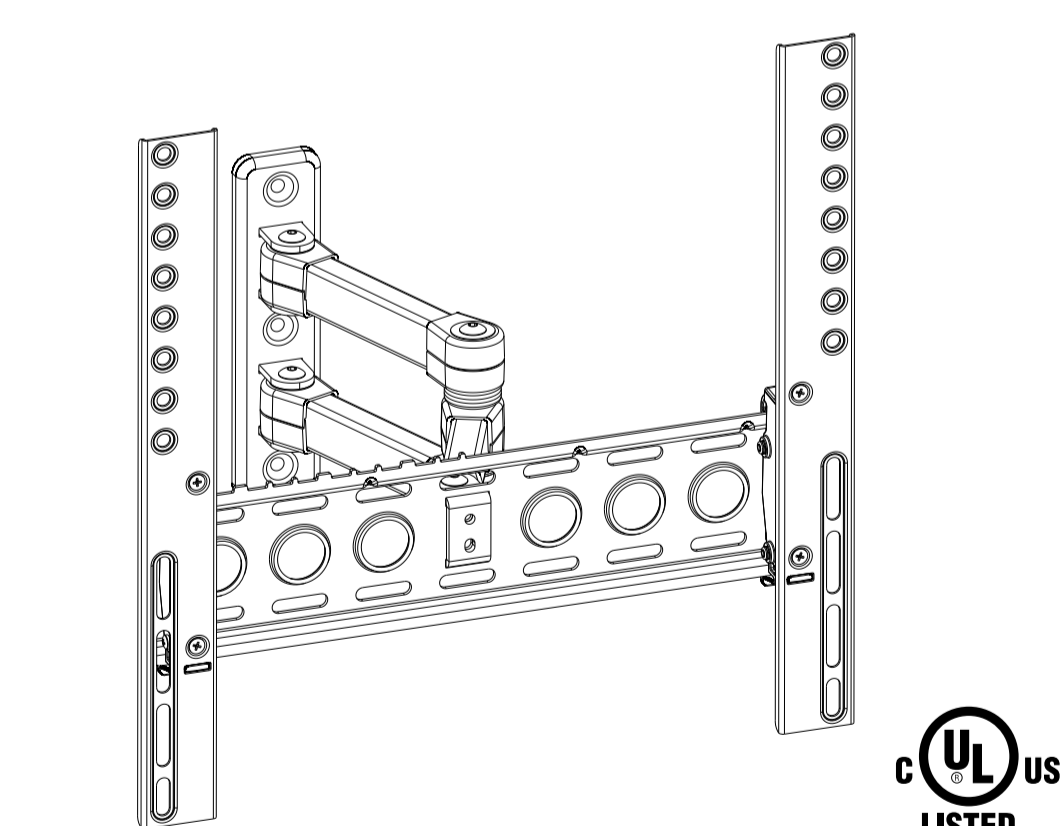
5 Attach the TV (Coloque la TV)



Optional (Opcional)



NEL404 English language/ Idioma Español



STOP Read through ALL instructions before commencing installation. If you have any questions about this product or issues with installation contact the customer services help line before returning this product to the store.

ALTO Lea todas las instrucciones antes de empezar la instalación. Si usted tiene alguna pregunta acerca de este producto o problemas con la instalación contacte los servicios de ayuda al cliente antes de devolver este producto a la tienda.

AVF Incorporated.
3187, Cornerstone Drive, Eastvale, CA 91752, USA.
1-800 667 0808 (USA)
Orbital Holdings Inc.
3187, Cornerstone Drive, Eastvale, CA 91752, USA.
1-800 601 8450 (USA)

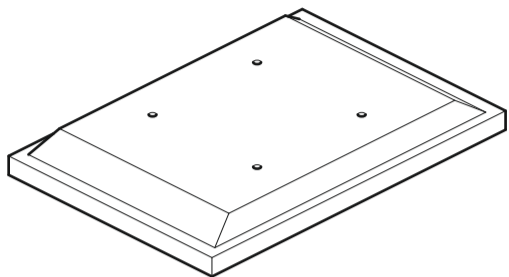
55lbs 25kg

47" 119cm

2 Fitting the TV Brackets Fije los Brazos del Soportes a su TV

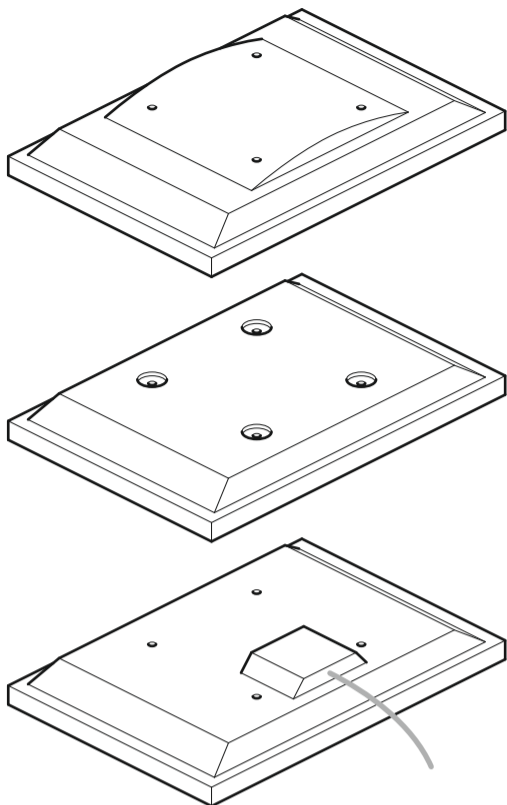
No Spacers / Sin espaciadores

For TVs with flat/unobstructed back
Para TVs con la parte posterior plana/sin
obstáculos.

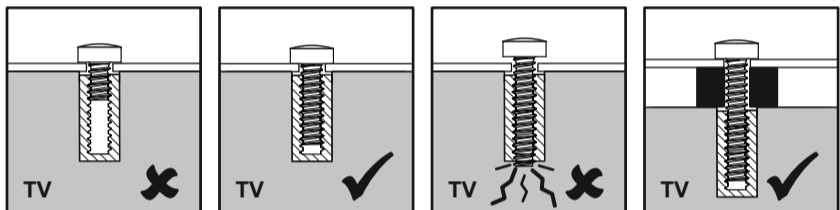


Spacers / Espaciadores

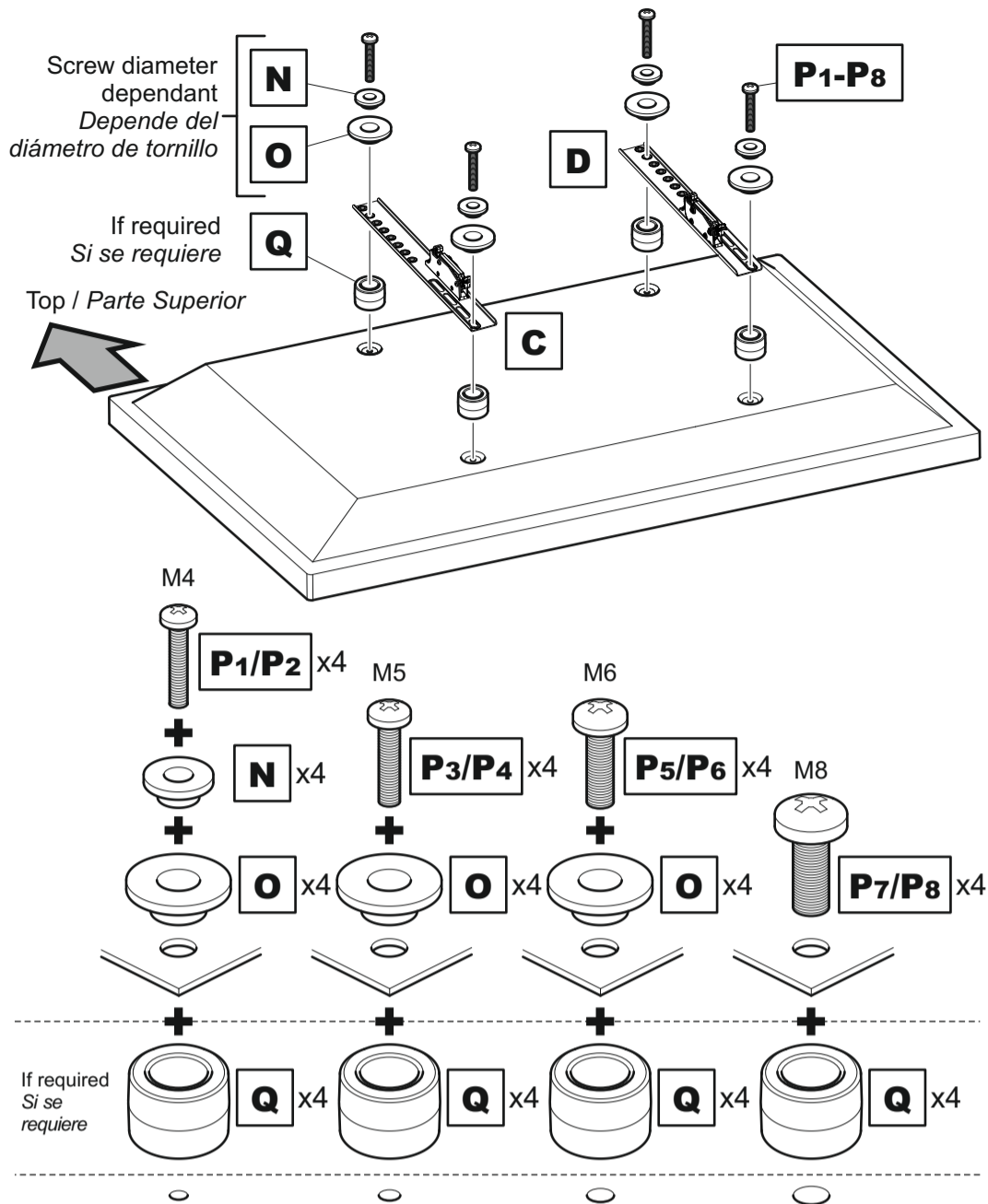
For TVs with irregular/obstructed back
Para TVs con la parte posterior irregular/con
obstáculos.



WARNING / ADVERTENCIA



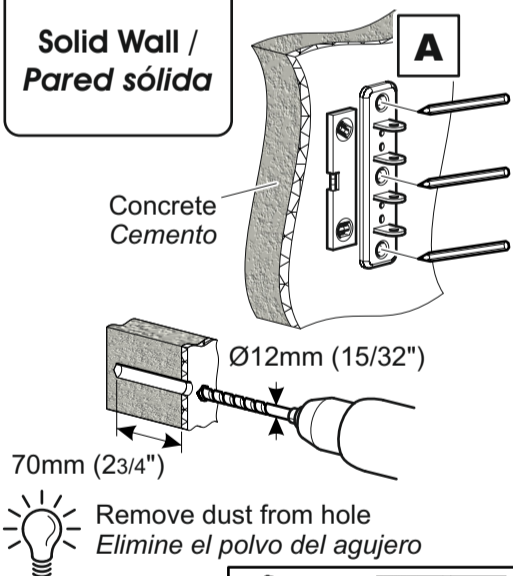
After completing step 2 you will have fittings left over, please keep for future reference
Después de completar el paso 2 usted tendrá conexiones sobrantes, por favor
guarde para futura referencia.



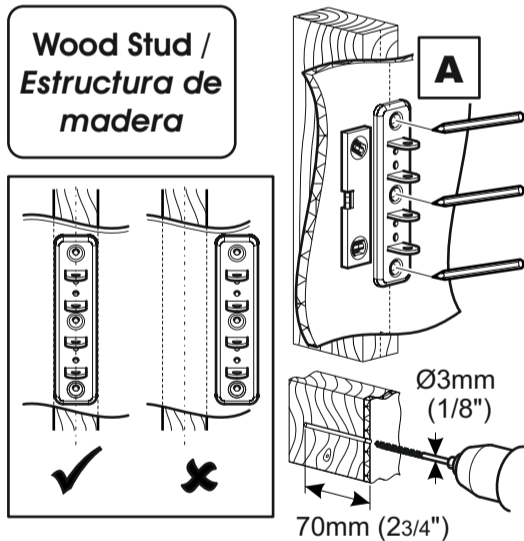
Attach the bracket to the back of your TV using suitable screw, reducer and spacer combinations.
Coloque los soportes a la parte posterior de su TV usando la combinación adecuada de
tornillo, reductor y espaciador.

3 Fitting the Wall Bracket Fije la Placa a la Pared

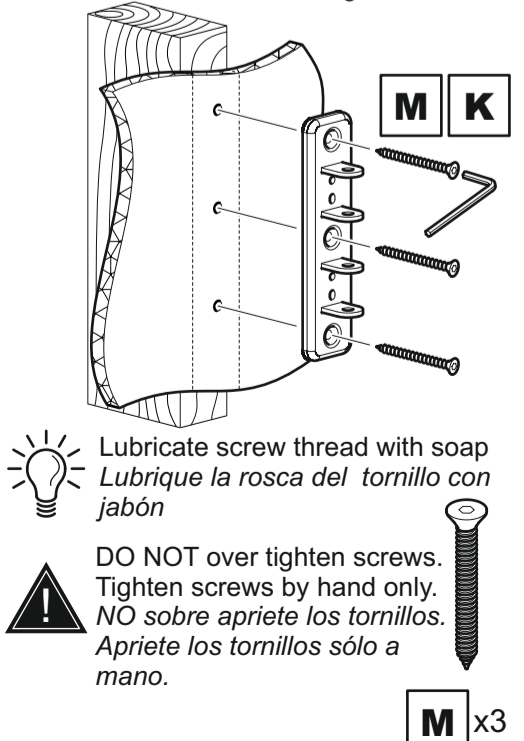
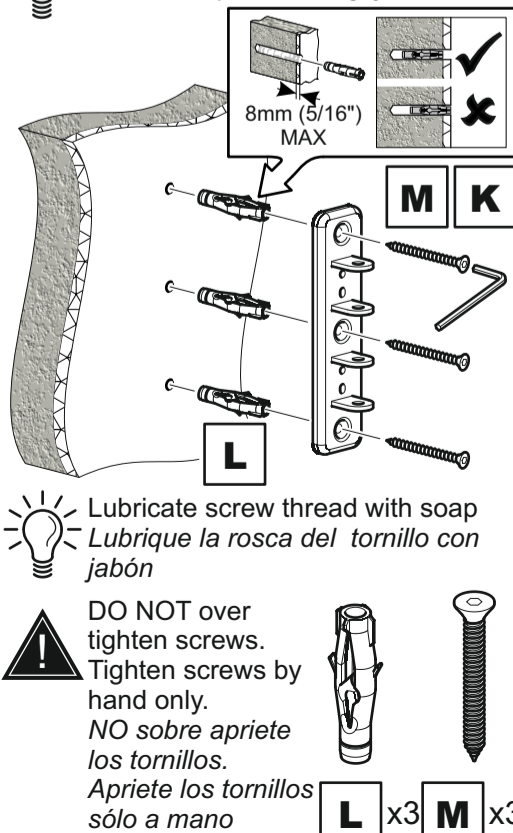
Solid Wall / Pared sólida



Wood Stud / Estructura de madera



Ensure bracket is in the centre of
the wood stud.
Asegúrese de que el soporte está
en el centro de la viga de madera



4 Arm Assembly Ensamble del brazo

