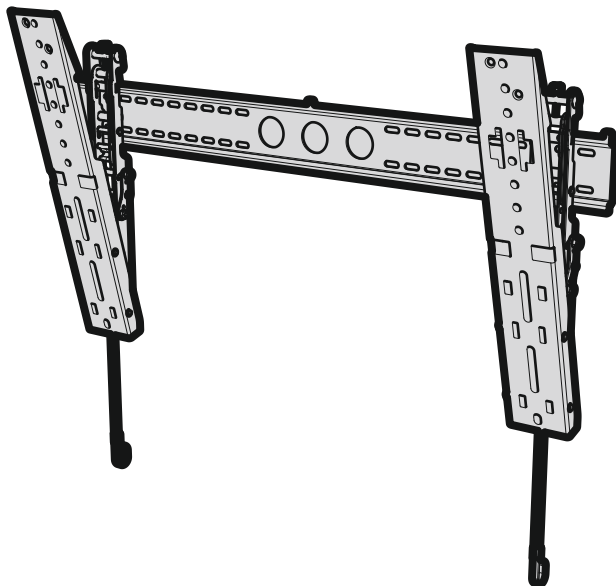


PZL8601-E

English language / Idioma Español

Leaflet No. / No. de folleto **463903** rev 02



Read through ALL instructions before commencing installation.
If you have any questions about this product or issues with installation contact the customer services help line before returning this product to the store.
See www.cmx.avfgroup.com/p/pzl8601-e for installation video



Lea todas las instrucciones antes de comenzar la instalación.
Si tiene alguna pregunta sobre el producto o problemas con la instalación. llame a la línea de servicio al consumidor antes de devolverlo.
Vea www.cmx.avfgroup.com/p/pzl8601-e para el video de instalación



SOPORTE PARA TELEVISIÓN DE PANEL PLANO

ITM./ART.: 902662 Modelo: PZL8601-E

Para televisores de 76 cm (30 pulg.) a 228 cm (90 pulg.) Soporta un Peso de hasta 68 kg

Incline si es necesario

Herramientas recomendadas:

-Broca para Mampostería 10mm - Broca para Mampostería 10mm - Broca para Madera 3mm
Tornillos de Televisor y Reductores: M4 12mm, M4 20mm, M5 12mm, M5 20mm, M6 12mm,
M6 20mm, M8 12mm, M8 20mm

Orificios de Televisor: Ancho mínimo 75 mm máximo 660 mm - Alto mínimo 75 mm máximo 400 mm

Teléfono de Servicio al Cliente 01-800-667-0808

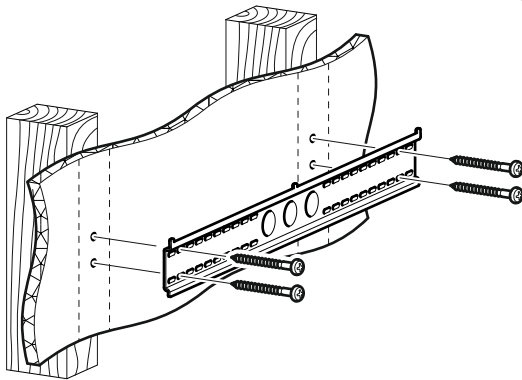
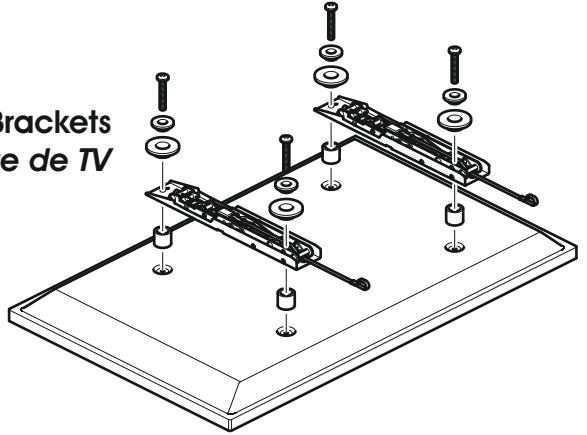
Importado por: Importadora Primex, S.A. de C.V.

Bldv. Magnocentro No. 4 San Fernando La Herradura Huixquilucan, Estado de México, C.P. 52765

RFC: IPR-930907-S70 Tel: (5) 246-5500 www.costco.com.mx

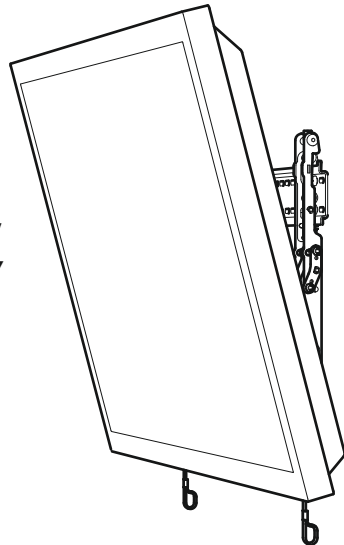
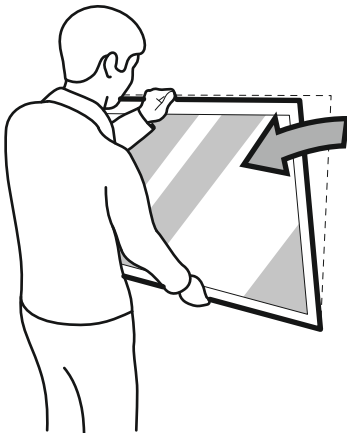
Assembly Overview
Ensambladura General

Fit the TV Brackets
Fije el Soporte de TV



Fit the Wall Bracket
Fije el Soporte de Pared

Connect the TV
Conecte la TV



Tilt (if required)
Inclinación (Si necesario)

Index Índice

1 Measure the TV fixing holes Width and Height
Mida los orificios de su TV, lo ancho y lo alto

2 Preparing the TV Brackets
Prepare los Brazos del Soportes a su TV

3 Fitting the TV Brackets
Fije los Brazos del Soportes a su TV

4 Fitting the Wall Bracket
Fije la Placa a la Pared

5 Connect the TV
Conecte la TV

Retain all packaging in case the bracket needs to be returned.

Contents may vary from photography/ Illustrations.

You will not need all these parts, so expect there to be some left over depending upon the specification of your TV.

This product is intended for indoor use only. Use of this product outdoors could lead to failure and personal injury.

It is the responsibility of the installer to ensure that the mounting wall is of a suitable standard and void of any services (eg gas, electricity, water etc).

AVF accept no responsibility for any damage or loss caused by installing this product in a sub standard wall.

Conserve todos los envasados en caso de que el soporte tenga que ser devuelto.

El contenido puede variar de la fotografía / ilustración.

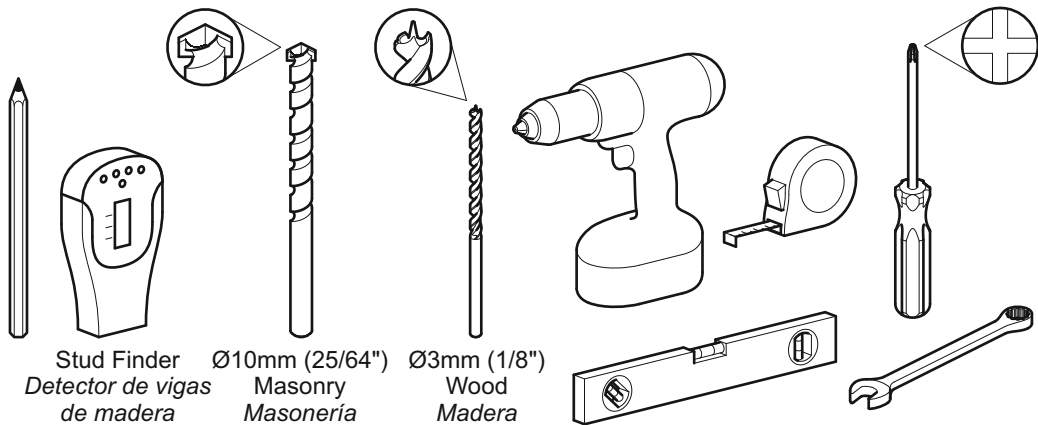
No necesitará todas estas partes, espere que sobren algunas según las especificaciones de su TV.

Este producto está diseñado para el uso en el interior solamente. El uso de este producto en el exterior podría llevar al fracaso y lesiones personales.

Es la responsabilidad del instalador de asegurarse de que la pared de montaje es de un nivel adecuado y carece de todo los servicios (gas, electricidad, agua, etc.).

AVF no acepta ninguna responsabilidad por cualquier daño o pérdida causada por la instalación de este producto en una pared inadecuada.

Tools Recommended
Herramientas recomendadas

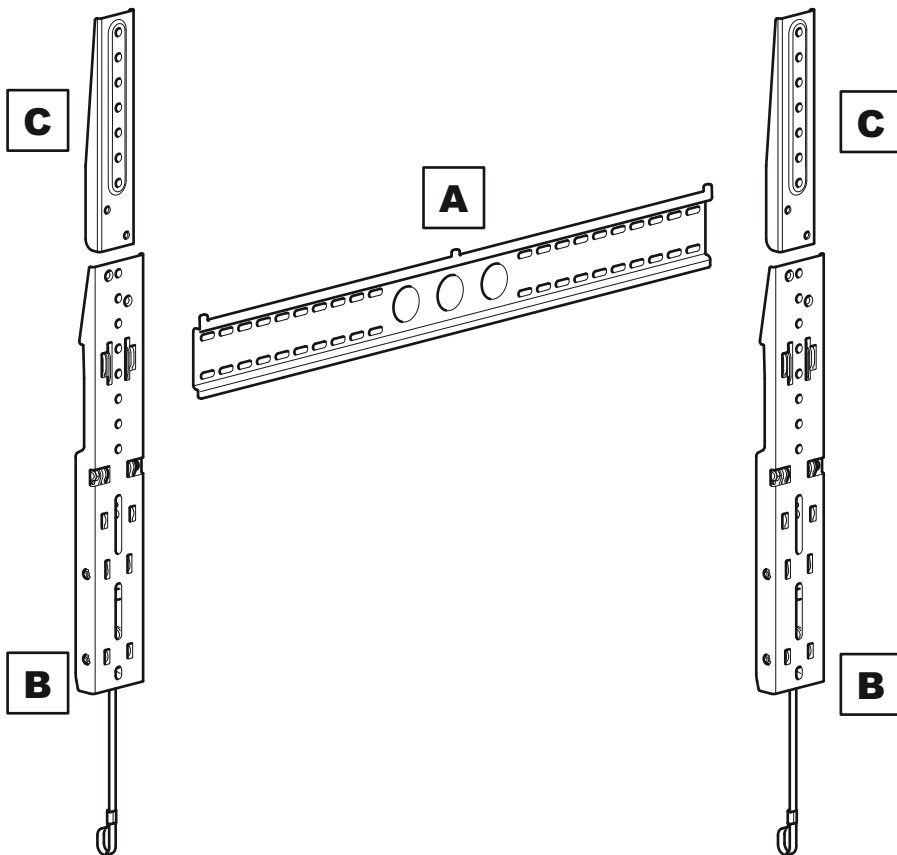


Stud Finder
 Detector de vigas
 de madera

Ø10mm (25/64")
 Masonry
 Masonería

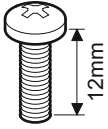
Ø3mm (1/8")
 Wood
 Madera

Boxed Parts
Piezas en la Caja



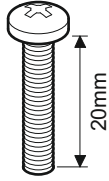
TV Screws and Reducers

Tornillos de TV y Reductores



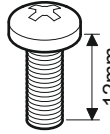
M4

D1 x4



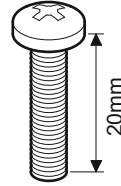
M4

D2 x4



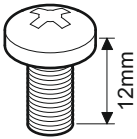
M5

D3 x4



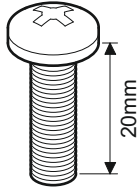
M5

D4 x4



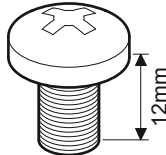
M6

D5 x4



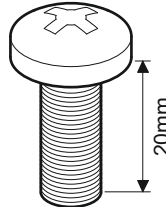
M6

D6 x4



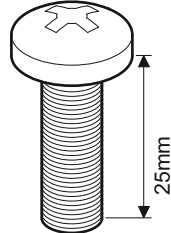
M8

D7 x4



M8

D8 x4



M8

D9 x4



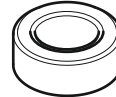
E1 x4



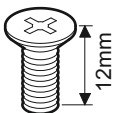
E2 x4



F1 x4



F2 x4



M5

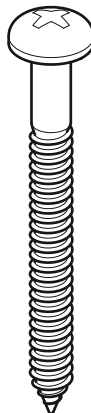
G x4



H x4



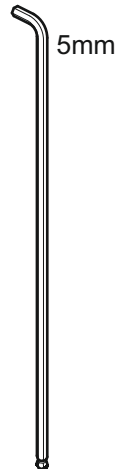
I x4



J x4



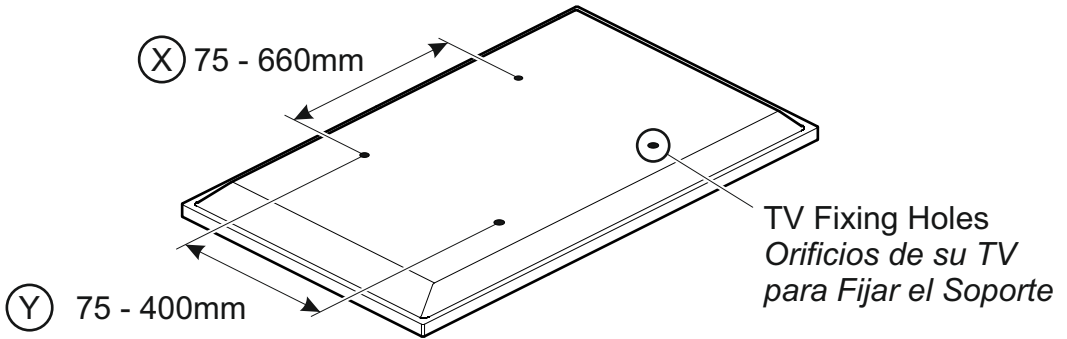
K x4



L x1

1

Measure the TV fixing holes Width and Height
Mida los orificios de su TV, lo ancho y lo alto

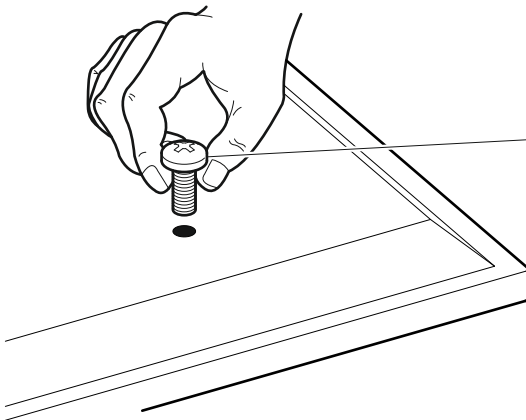


If width (X) is greater than 660mm or height (Y) greater than 400mm
 STOP installation now and contact the customer help line



Si la anchura (X) es mayor que 660mm o la altura de (Y) es mayor que 400mm **DETENGA** la instalación inmediatamente y póngase en contacto con la línea de ayuda al cliente

You are provided with 2 diameters of TV fixing screws, **M4**, **M5**, **M6** and **M8**. Determine the screw diameter that fits and remember for step 3.
 Se le proporciona con 2 diámetros de tornillos de fijación para su TV: **M4**, **M5**, **M6** y **M8**. Determine el diámetro del tornillo que le quede a su TV y recuérdelo para el paso 3.



M4 =	D1/D2
M5 =	D3/D4
M6 =	D5/D6
M8 =	D7/D8/D9

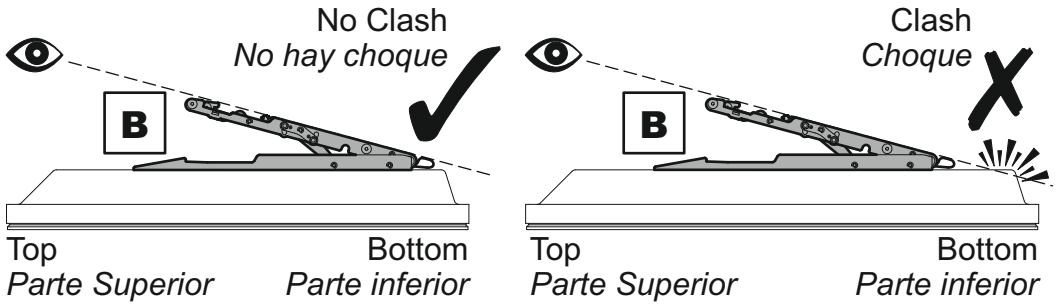
2

Preparing the TV Brackets

Prepare los Brazos del Soportes a su TV

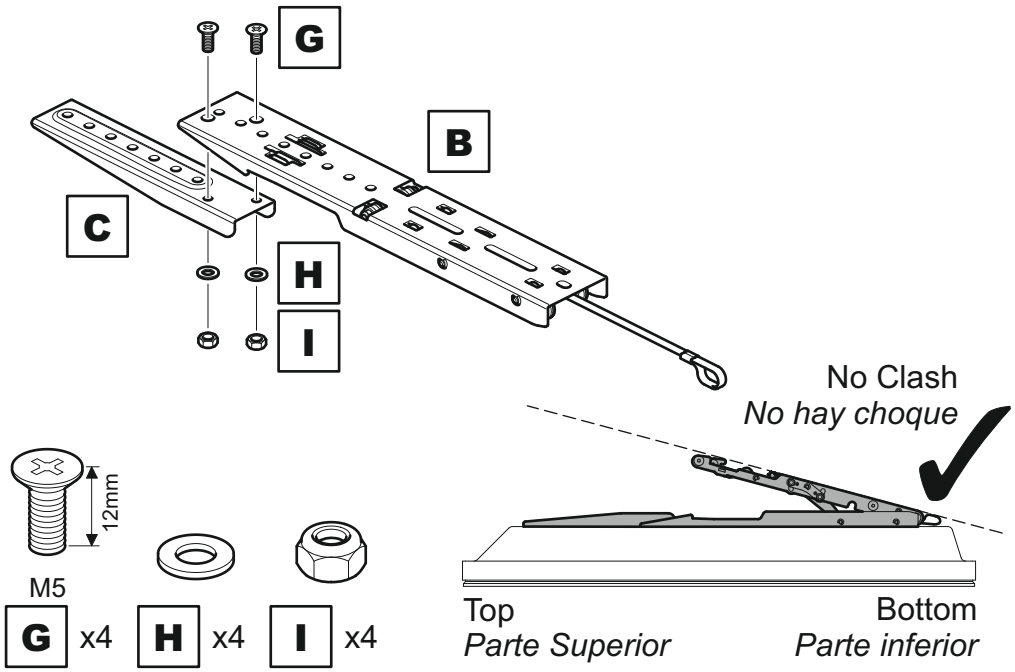
To ensure maximum tilt is possible after installation you will need to ensure that your TV does not clash with the wall.

Para garantizar una inclinación máxima luego de la instalación, deberá asegurarse de que la TV no choque contra la pared.



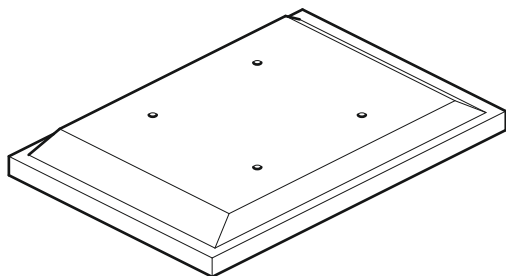
If a clash is observed you will need to use adaptors **C** to position the TV Brackets **B** closer to the bottom of the TV to achieve maximum tilt.

*Si nota que la TV choca contra la pared necesitará utilizar los adaptadores **C** para posicionar los soportes **B** más cerca de la parte inferior de la TV para así lograr una inclinación máxima.*

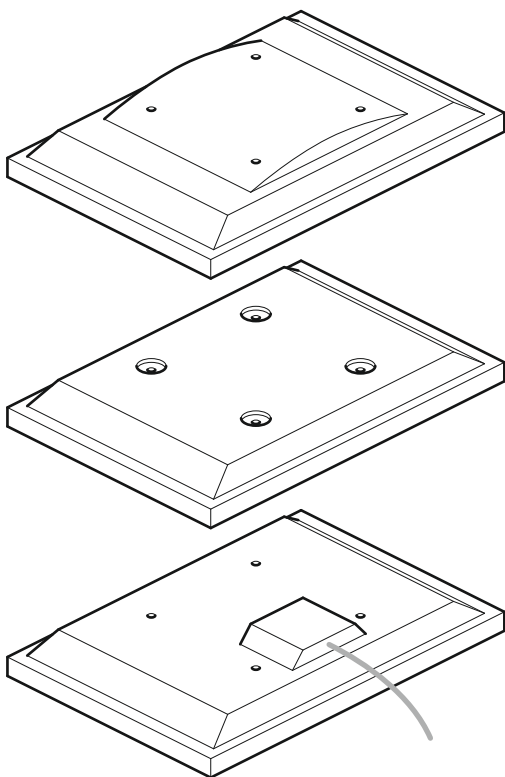
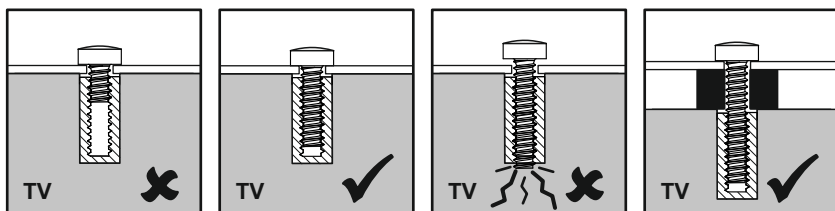


3**Fitting the TV Brackets****Fije los Brazos del Soportes a su TV****No Spacers
Sin espaciadores**

For TVs with flat/unobstructed back
 Para TVs con la parte posterior
 plana / sin obstáculos

**Spacers
Espaciadores **F1/F2****

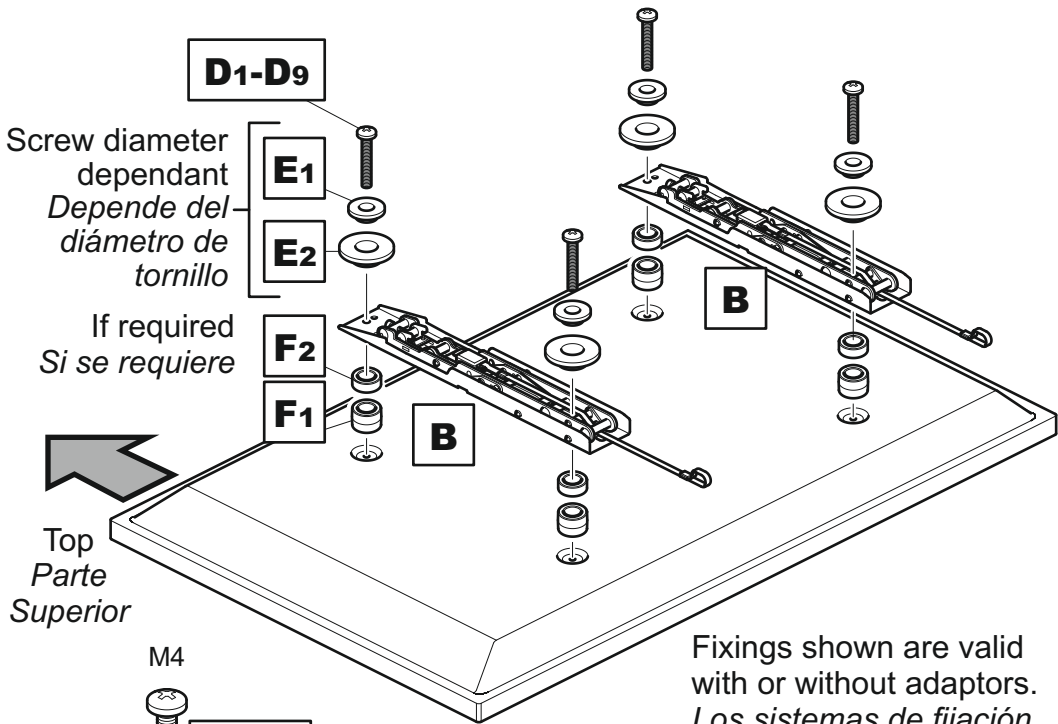
For TVs with irregular/obstructed back
 Para TVs con la parte posterior
 irregular / con obstáculos

**WARNING / ADVERTENCIA**

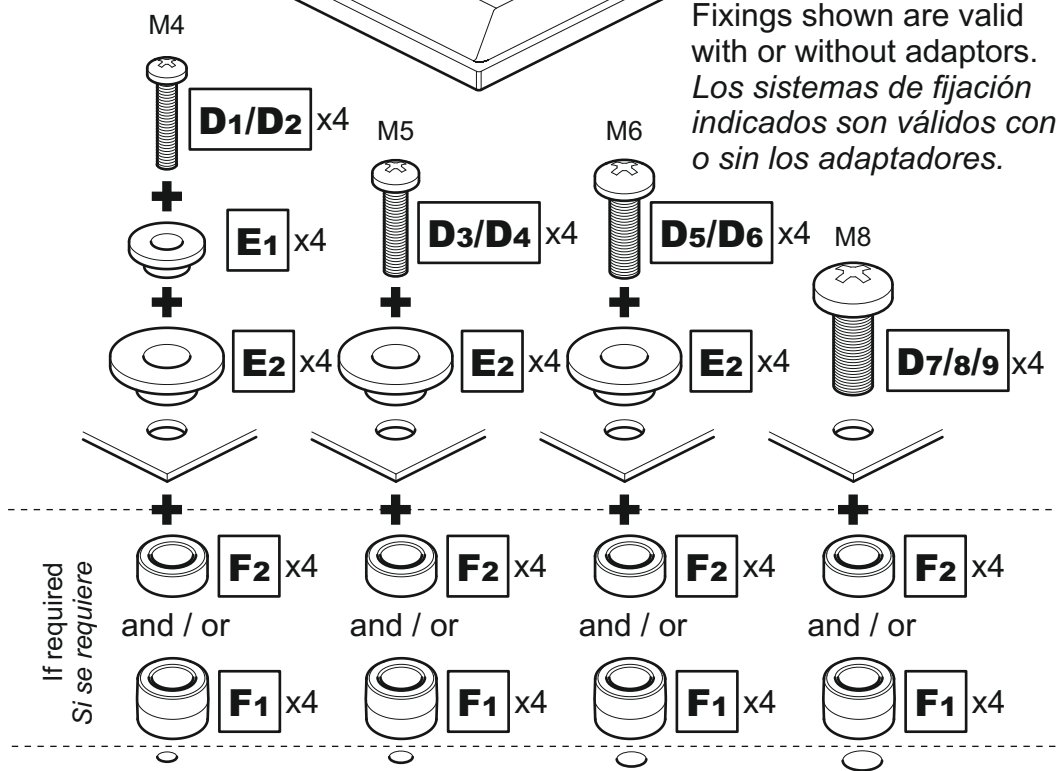
After completing step 3 you will have fittings left over, please keep for future reference.



Después de completar el paso 3 usted tendrá conexiones sobrantes, por favor guarde para futura referencia.



Fixings shown are valid with or without adaptors.
Los sistemas de fijación indicados son válidos con o sin los adaptadores.

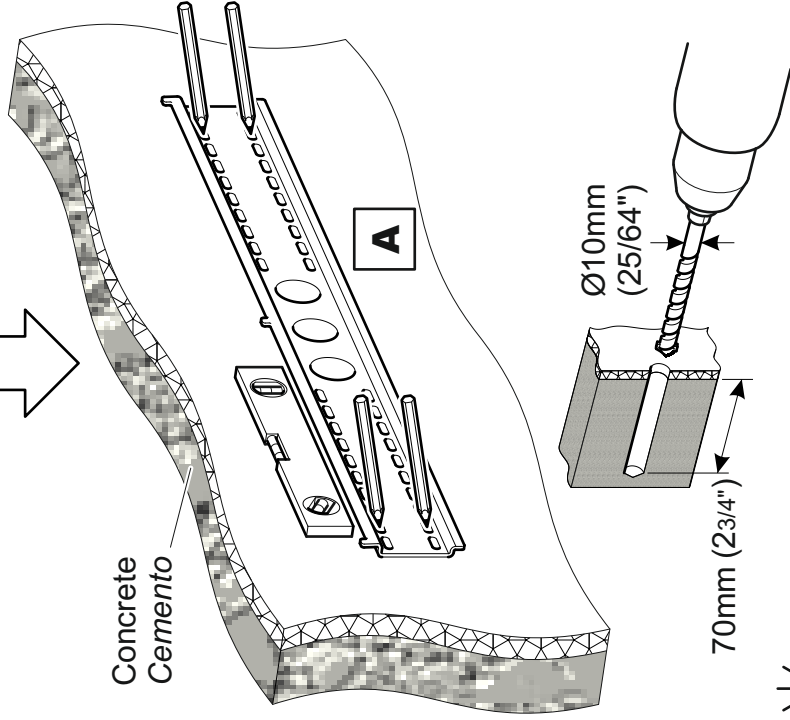


Attach the bracket to the back of your TV using suitable screw, reducer and spacer combinations.

Coloque los soportes a la parte posterior de su TV usando la combinación adecuada de tornillo, reductor y espaciador.

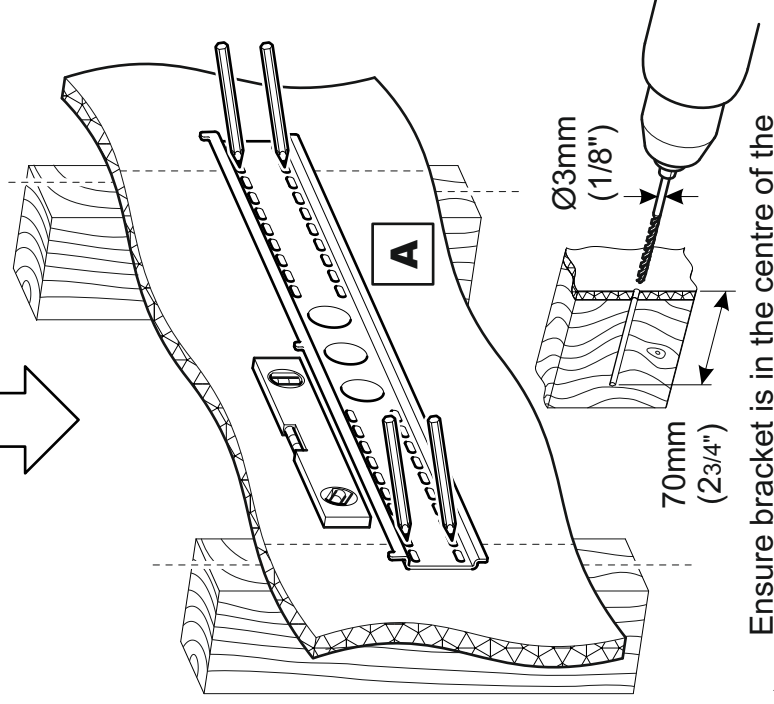
4 Fitting the Wall Bracket
Fije la Placa a la Pared

Solid Wall
Pared sólida



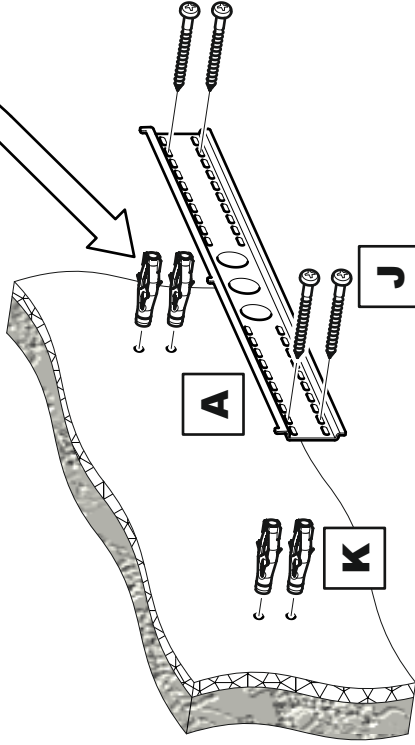
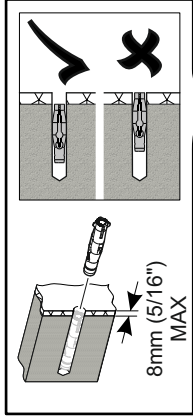
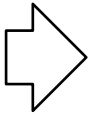
Remove dust from hole
Elimine el polvo del agujero

Wood Stud
Estructura de madera



Ensure bracket is in the centre of the
wood stud
*Asegúrese de que el soporte está en el
centro de la viga de madera*





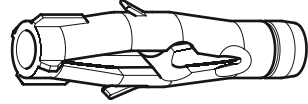
Lubricate screw thread
Lubrique la rosca del tornillo con jabón



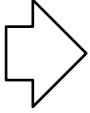
DO NOT over tighten screws.
Tighten screws by hand only.
NO sobre apriete los tornillos.
Apriete los tornillos sólo a mano.



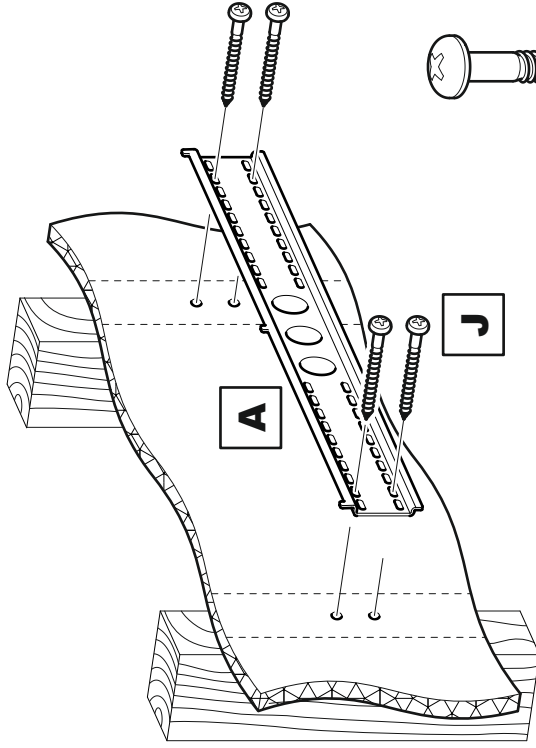
J x4



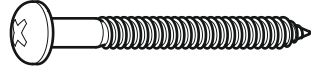
K x4



Lubricate screw thread with soap
Lubrique la rosca del tornillo con jabón



DO NOT over tighten screws.
Tighten screws by hand only.
NO sobre apriete los tornillos.
Apriete los tornillos sólo a mano.

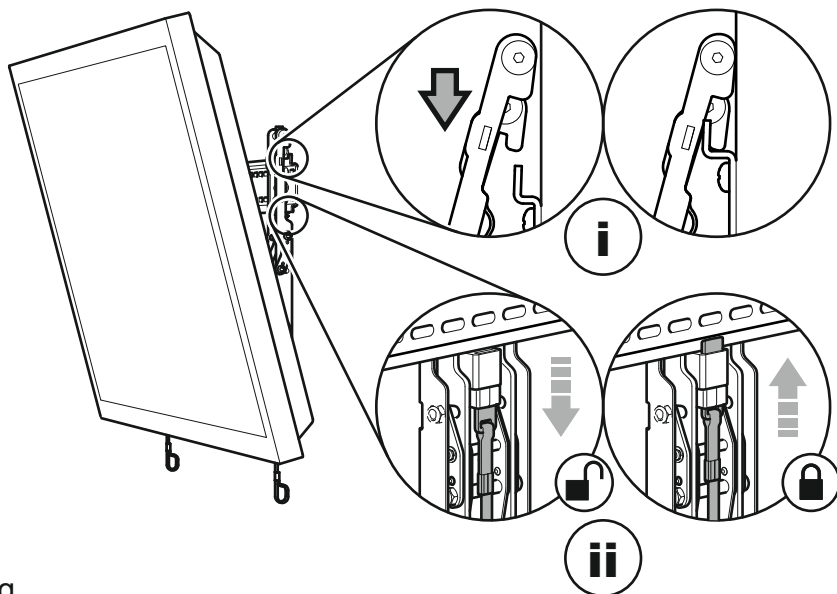


J x4

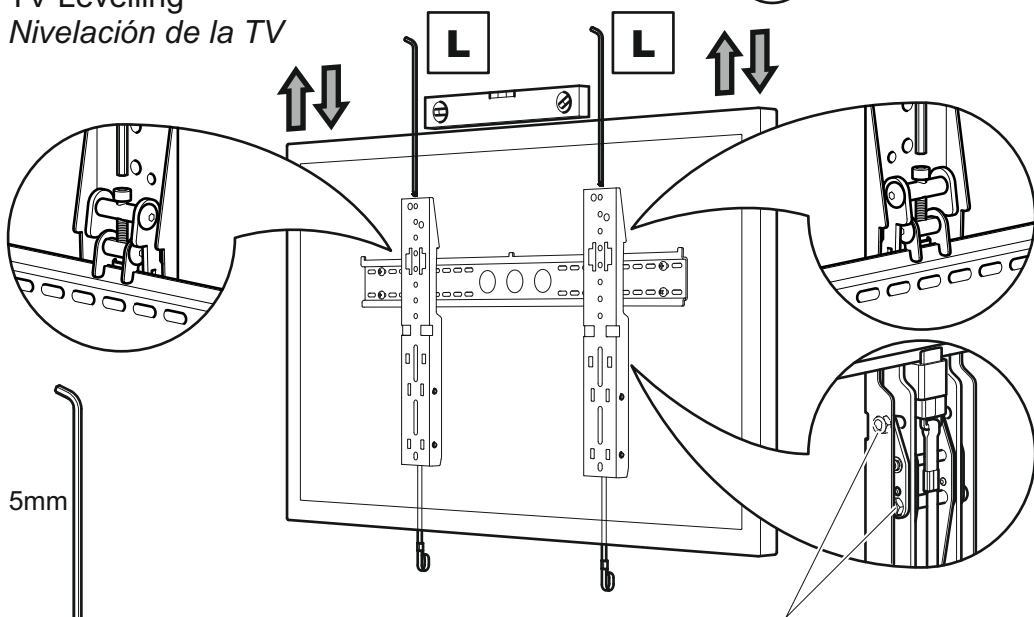
5

Connect the TV Conecte la TV

Attaching
Colocación



TV Levelling
Nivelación de la TV



Adjust tilt tension if required.

Equally tighten nuts to suit.

Ajuste la tensión de inclinación en caso de ser necesario.

Apriete las tuercas de manera simétrica para fijar el sistema.

5mm

L x1