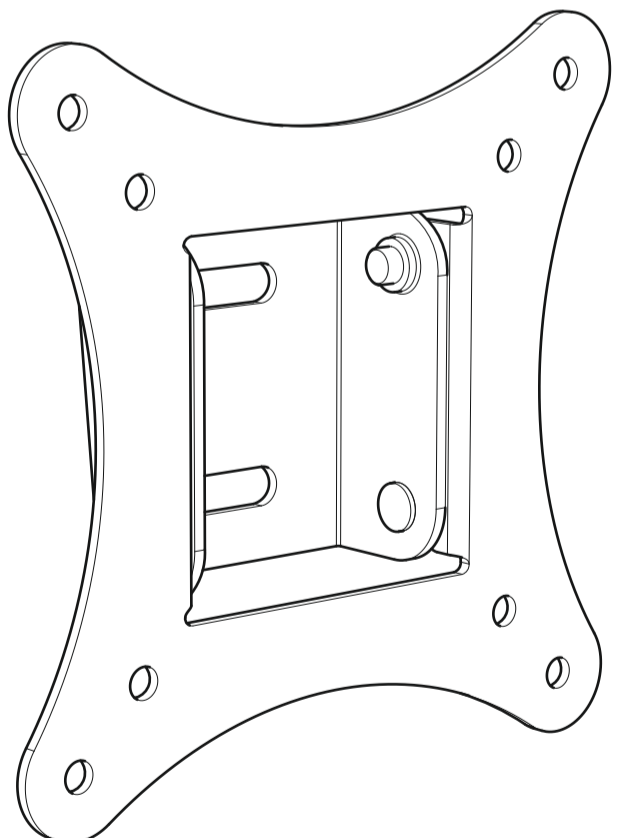


Askinin iade edilmesi durumunda tüm paket içeriğini tutun. İnkidekiler fotoğraf ve resimlerdekinden farklılık gösterebilir. Bu parçaların tamamına ihtiyacınız olmayacak, dolayısı ile TV'nizin özelliğine göre artan parçalar olabileceğini bilmeniz için kapalı olan kullanımı için üretimiştir. Bu ürünün diğer mekanlarda kullanılması arızalara ve kişisel yaralanmalara neden olabilir. Montajın yapılacağı duvarın uygun standartlara sahip olduğu ve servis elemanları (örneğin: gaz, elektrik, su vs.) tarafından tamamlanmış ve uygun standartlara göre kurulmuş olması gerekmektedir. Bu ürünün diğer mekanlarda kullanılması arızalara ve kişisel yaralanmalara neden olabilir. Bu ürünün diğer mekanlarda kullanılması arızalara ve kişisel yaralanmalara neden olabilir. Bu ürünün diğer mekanlarda kullanılması arızalara ve kişisel yaralanmalara neden olabilir.

**Doporučené nářadí / Strumenti suggeriti**  
 Doporučené nástroje / Onien aletler

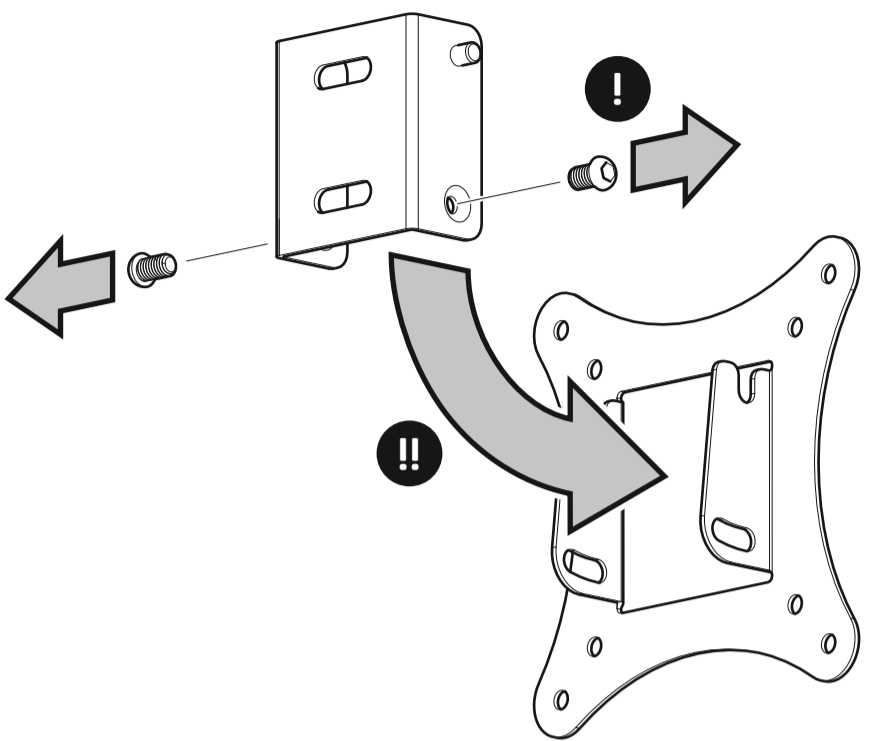
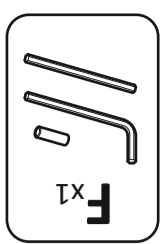
**Balení uschvejte pro případ, že držák budete muset vrátit.**  
 Obaň balení se může lišit od obsahu na fotografii/obrázku. Nebude potřeovat všechny části, očekávejte, že vám některé zbudou v závislosti na typu vašeho televizoru. Tento výrobek je určen pouze pro vnitřní použití. Použití tohoto výrobku venku může způsobit jeho poškození a vašemu zranění. Zpovědností montující osoby je zkontrolovat, zda je zed vhodná pro montáž a zda v ní není vedení (např. plynové, elektrické, vodovodní atd.). Darty Plc nenes odpovědnost za zřdnou škodu nebo zřdnou zřdnou instalaci na nevhodnou zed. Pravidelně kontrolujte utažení šroubků a šroubů. Conserve l'imballaggio in caso sia necessario restituire il prodotto. Il contenuto può essere diverso dalla fotografia/illustrazione. A seconda del vostro tipo di TV alcune di queste parti non saranno necessarie. Questo prodotto è inteso solo per uso interno. Usare questo prodotto all'aperto può provocare il malfunzionamento o lesioni personali. È responsabilità dell'installatore assicurarsi che il muro di montaggio sia adatto e non vi scorrano cavi di servizio (es gas, elettricità, acqua etc). Darty Plc non accetta responsabilità per danni o perdite causate dall'installazione del prodotto in un muro non adatto. Controllare periodicamente che dadi e bulloni siano ben stretti. Všetky obaly uchovajte pre prípad, že bude potrebné konzolu vrátiť. Skutočný vzhľad sa môže od fotografie/illustrácie líšiť. V závislosti od špecifikácie vášho televízora nebudete potrebovať všetky tieto súčasti, takže očakávajte, že vám niektoré súčasť zostanú. Tento výrobok je určený iba na použitie vo vnútornom prostredí. Použitie výrobku vo vonkajšom prostredí môže viesť k jeho poškodeniu a k vášmu poraneniu. Inštalčný technik nesie zodpovednosť za to, že bude montáž na stenú vykonaná v súlade s platnými štandardmi bez poškodenia akýchkoľvek inštalácií (napr. plyn, elektrina, voda atď.). Spoločnosť Darty Plc nenesie zodpovednosť za akékoľvek straty spôsobené inštaláciou tohto výrobku na stenu, ktorá nespĺňa požiadavky. Pravidelné kontrolujte, či sú všetky matice a skrutky pevne dotiahnuté.

# TNEL101B-1



- STOP** Než začnete s instalací, přečtěte si všechny instrukce.
- STOP** Prima di iniziare l'installazione leggere con cura tutte le istruzioni.
- STOP** Pred začatím inštalácie si pozorne prečítajte všetky pokyny.
- STOP** Kurulumu başlamadan önce tüm yönergeleri okuyun.

Darty Holdings SAS ©  
 14 route d'Aulnay  
 93140 Bondy, France



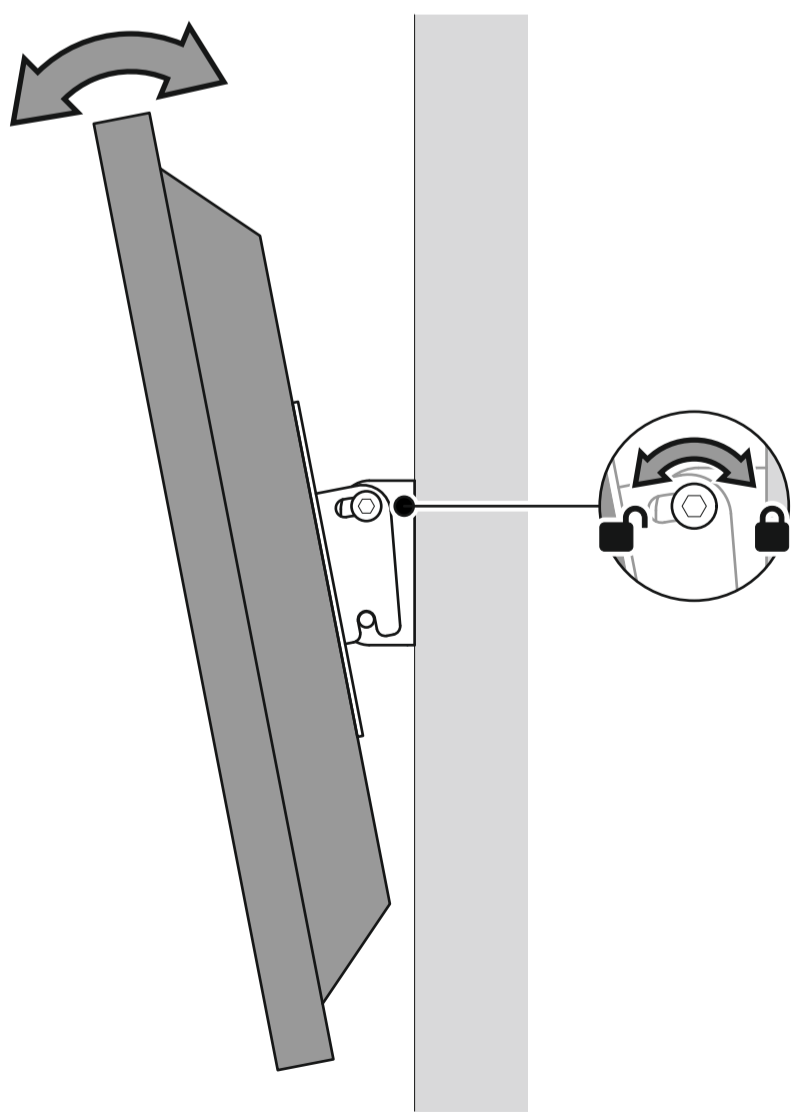
1

**Součást balení / Parti contenute nell'imballaggio / Obsah balenia / Kutudaki Parçalar**

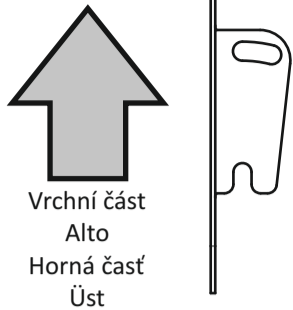
<b>A</b> x4 M4 x 12mm	<b>B</b> x4	<b>C</b> x4	<b>D</b> x2	<b>E</b> x2	<b>F</b> x1
--------------------------	-------------	-------------	-------------	-------------	-------------

Volitelný / Opzionale / Voliteľné / İsteğe bađlı

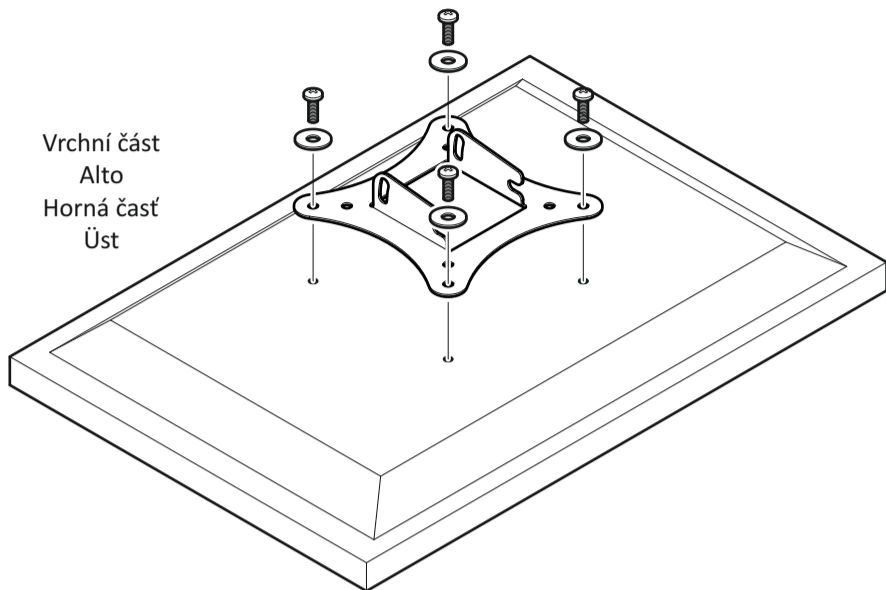
Zámek naklání / Blocco inclinazione / Uzamknutie naklonenia / Yatırma Kilidi



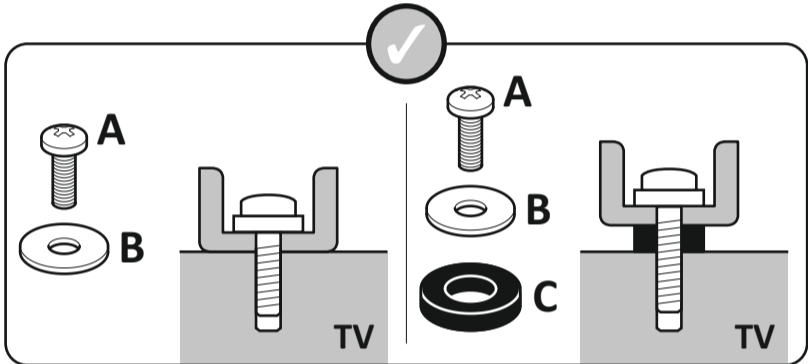
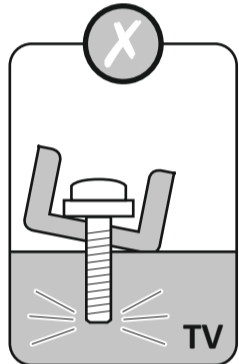
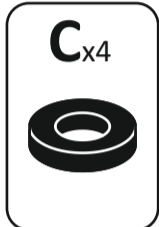
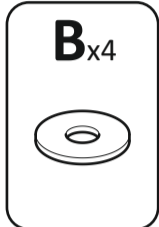
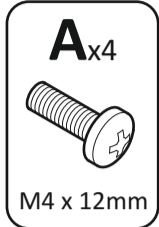
2



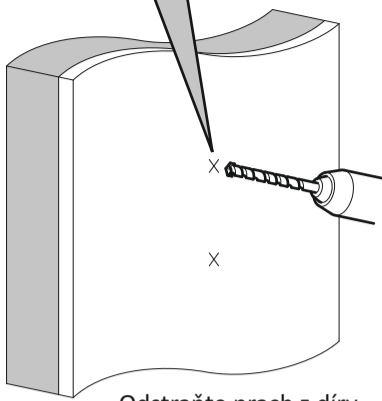
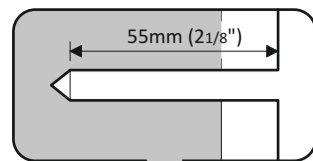
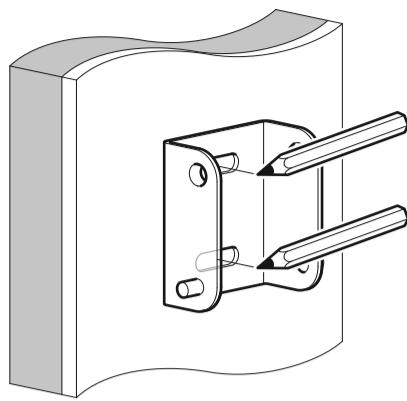
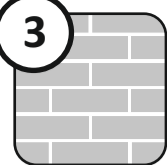
Vrchní část  
Alto  
Horná část  
Üst



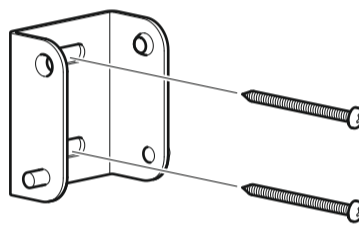
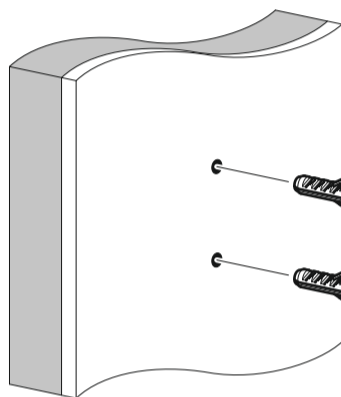
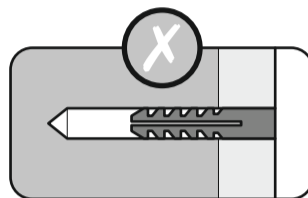
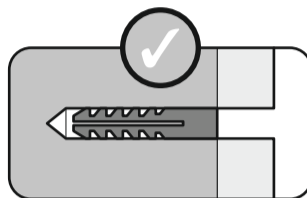
Vrchní část  
Alto  
Horná část  
Üst



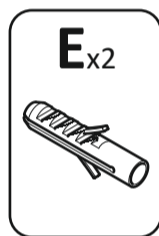
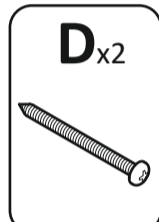
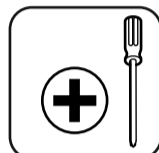
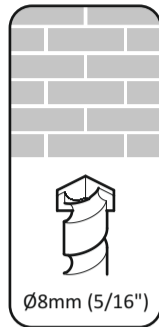
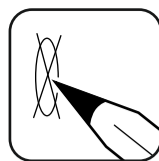
3



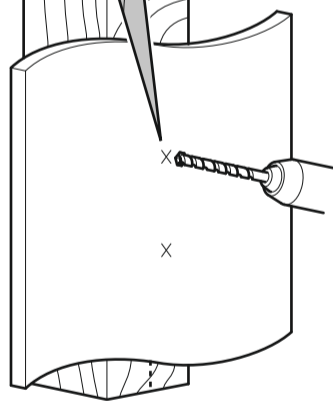
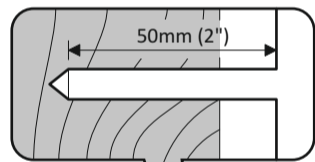
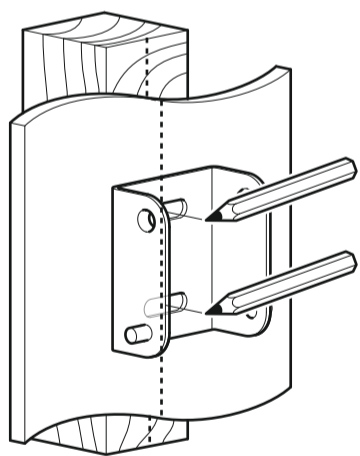
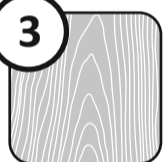
Odstraňte prach z díry  
Rimuovere la polvere dai fori  
Odstráňte z diery prach  
Delikten tozu temizleyin



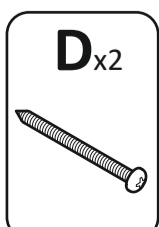
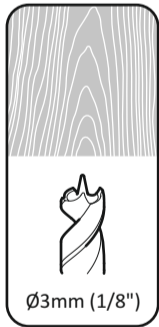
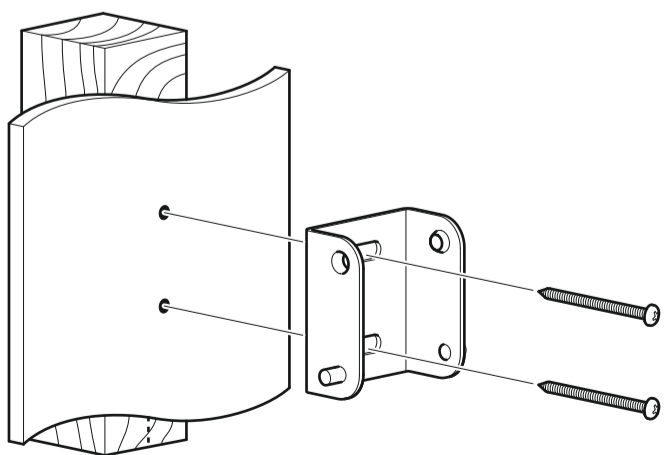
Závit namažte mýdlem  
Lubrificare la vite con il sapone  
Závit skrutky namažte mydlom  
Vida dişlerini sabun ile kayganlaştırın



3



Zkontrolujte, zda je držák uprostřed dřevěného prkna  
Assicurarsi che il supporto si trovi al centro dei listelli di legno  
Uistite sa, že je konzola v strede dreveného stĺpika  
Askının tahta kamanın merkezinde olduğundan emin olun



Závit namažte mýdlem  
Lubrificare la vite con il sapone  
Závit skrutky namažte mydlom  
Vida dişlerini sabun ile kayganlaştırın

4

