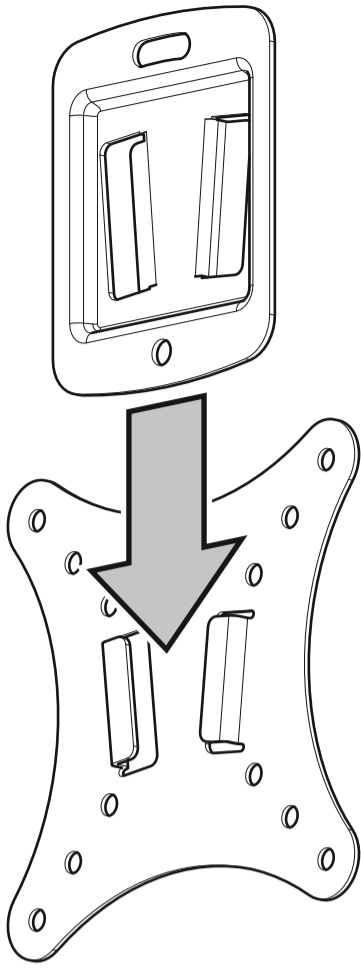
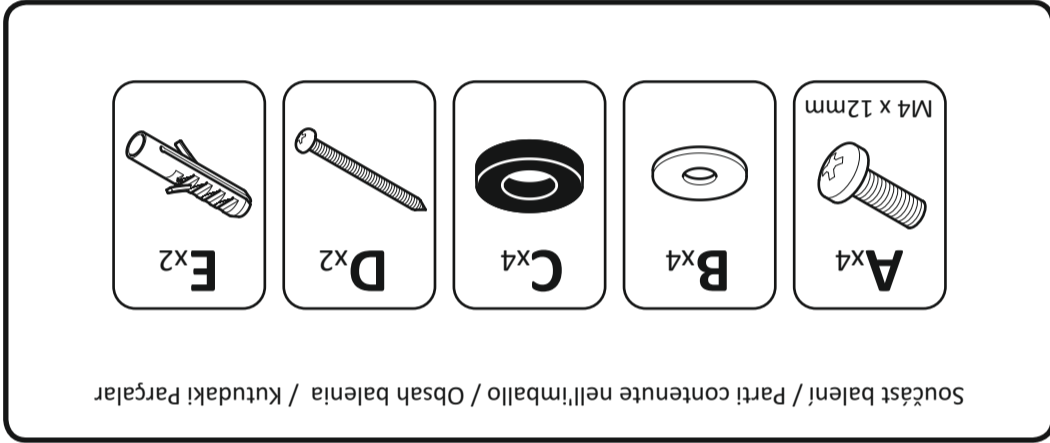
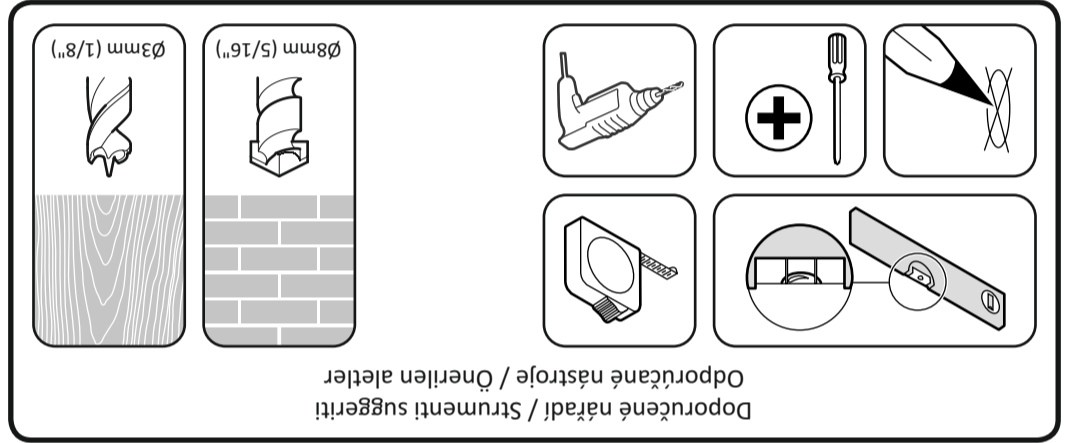


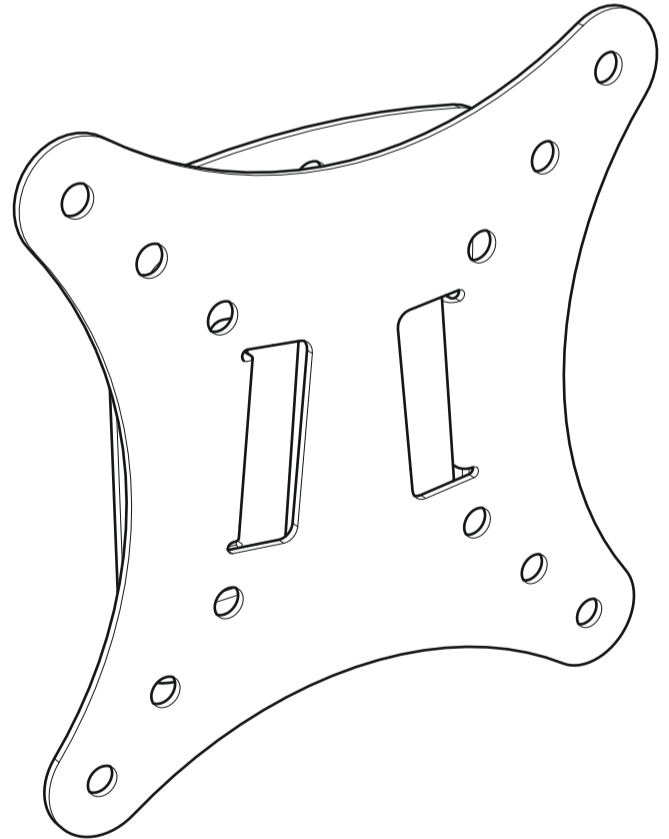
Balení uschovte pro případ, že držák budete muset vrátit.  
Obsah balení se může lišit od obsahu na fotografiích/obrázcích.  
Nebudete potřebovat všechny části, očekávejte, že vám některé zbudou v závislosti na typu vašeho televizoru.  
Tento výrobek je určen pouze pro vnitřní použití. Použití tohoto výrobku venku může způsobit jeho poškození a vašemu zranění.  
Zodpovědnosti montující osoby je zkontrolovat, zda je zed' vhodná pro montáž a zda v ní není vedení (např. plynové, elektrické, vodovodní atd.).  
Darty Plc nenesie zodpovednosť za škodu ztrátu způsobenou instalací na nevhodnou zed'.  
Pravidelně kontrolujte utažení šroubků a šroubů.  
Conservare l'imballo in caso sia necessario restituire il prodotto.  
Il contenuto può essere diverso dalla fotografia/illustrazione.  
A seconda del vostro tipo di TV alcune di queste parti non saranno necessarie.  
Questo prodotto è inteso solo per uso interno. Usare questo prodotto all'aperto può provocare il malfunzionamento o lesioni personali.  
Eresponsabilità dell'installatore assicurarsi che il muro di montaggio sia adatto e non vi scorrano cavi di servizio (es gas, elettricità, acqua etc).  
Darty Plc non accetta responsabilità per danni o perdite causate dall'installazione del prodotto in un muro non adatto.  
Controliare periodicamente che dadi e bulloni siano ben stretti.  
Všetky obaly uchovajte pre prípad, že bude potrebné konzolu vrátiť.  
Skutočný vzhľad sa môže od fotografií/ilustrácií líšiť.  
V závislosti od špecifikácií vášho televizora nebudete potrebovať všetky tieto súčasti, takže očakávajte, že vám niektoré súčasti zostanú.  
Tento výrobek je určený iba na použitie vo vnútornom prostredí. Použitie výrobku vo vonkajšom prostredí môže viesť k jeho poškodeniu a k vášmu poraneniu.  
Instalačný technik nesie zodpovednosť za to, že bude montáž na stenu vykonaná v súlade s platnými štandardmi bez poškodenia akýchkoľvek inštalácií (napr. plyn, elektrina, voda atd.).  
Spoločnosť Darty Plc nenesie zodpovednosť za akékoľvek straty spôsobené inštaláciou tohto výrobku na stenu, ktorá nespĺňa požiadavky.  
Pravidelně kontrolujte, či sú v šetky matice a skrutky pevne dotiahnuté.  
Askınin iade edilmesi durumunda tüm paket iğeriğini tutun.  
İçindekiler fotoğraf ve resimlerdekinden farklılık gösterebilir.  
Bu parçaların tamamına ihtiyacınız olmayacak, dolayısı ile TV'nizin özelliklerine göre artan parçalar olabileceğini bilmişiniz.  
Bu ürün kapalı olan kullanımı için üretimiştir. Bu ürünün dış mekanlarda kullanılması arzılara ve kişisel yaralamalara neden olabilir.  
Montajın yapılacağı duvarın uygun standartlara sahip olduğu ve servis elemanları (örneğin: gaz, elektrik, su vs.) bardırmaadığından emin olmak kurulumu yapan kişilerin sorumluluğundadır.  
Bu ürünün büyük standartta bir duvara kurulumundan kaynaklanan yaralamalar veya zararlar Darty Plc herhangisi bir sorumluluk kabul etmez.  
Tüm somun ve civataların sıkı olduğunun düzenli olarak kontrol edin



1

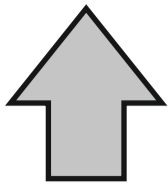


# TNEL100B-1

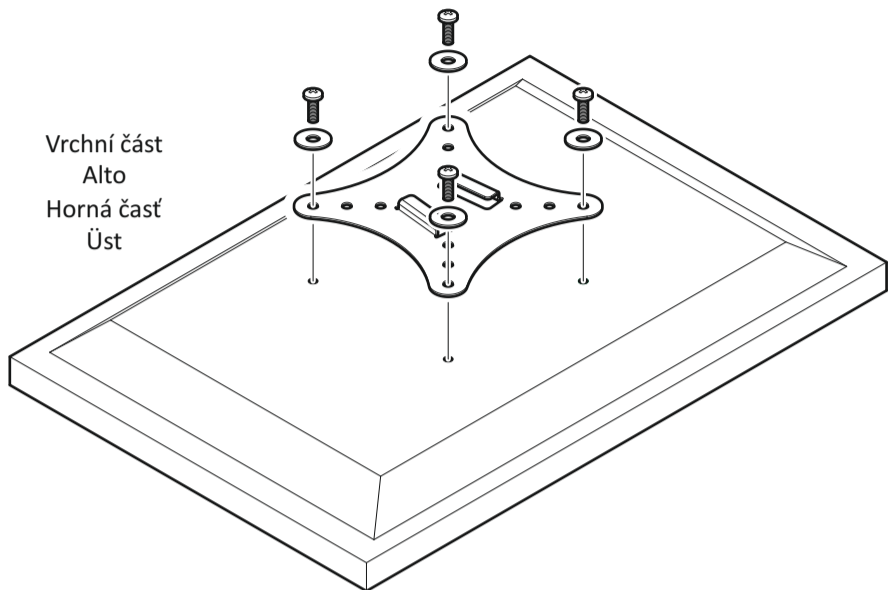
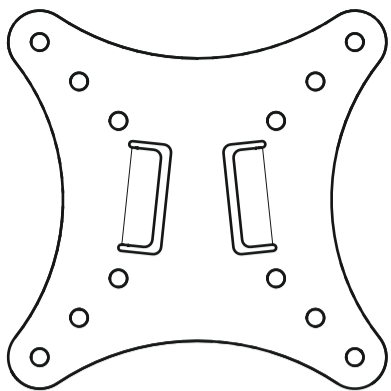


- STOP** Než začnete s instalací, přečtěte si všechny instrukce.
- STOP** Prima di iniziare l'installazione leggere con cura tutte le istruzioni.
- STOP** Pred začatím inštalácie si pozorne prečítajte všetky pokyny.
- STOP** Kurulumla başlamadan önce tüm yönergeleri okuyun.

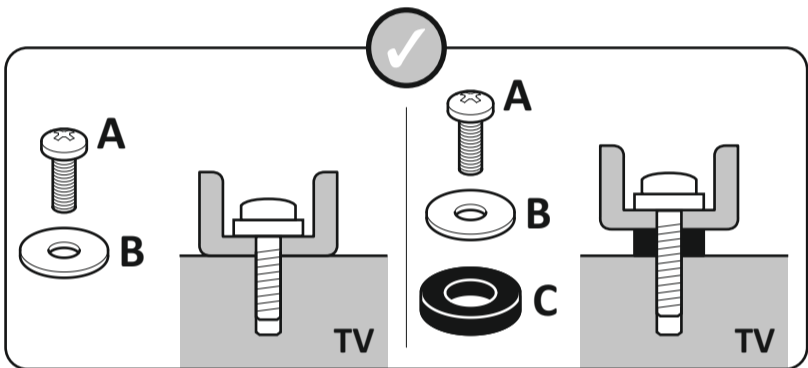
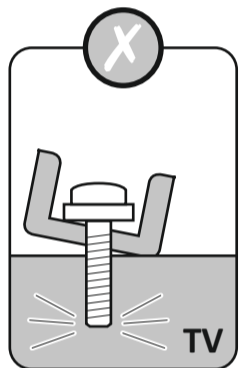
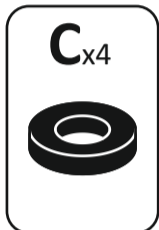
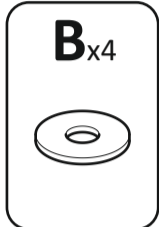
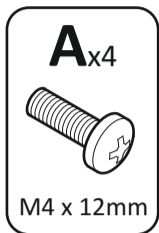
2



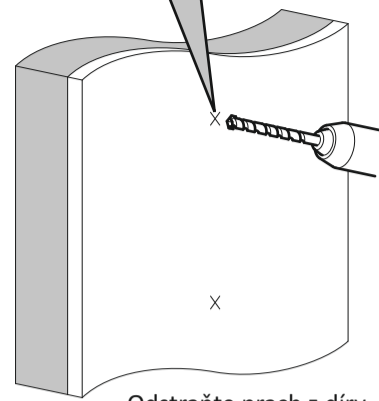
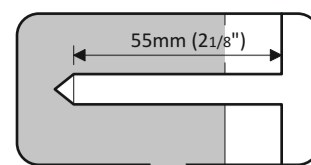
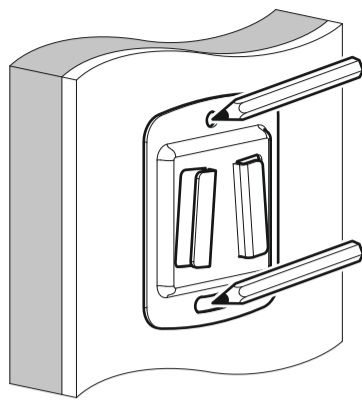
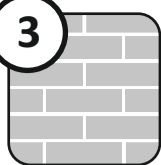
Vrchní část  
Alto  
Horná časť  
Üst



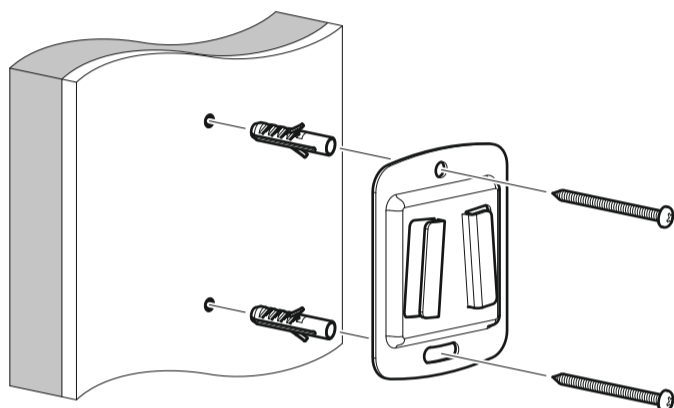
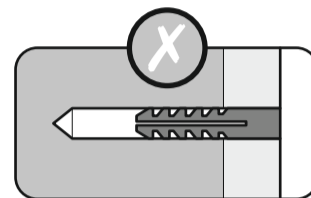
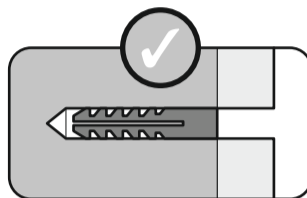
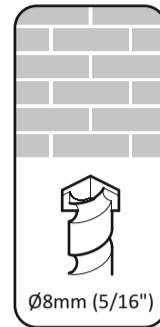
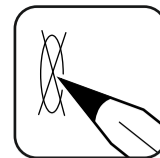
Vrchní část  
Alto  
Horná časť  
Üst



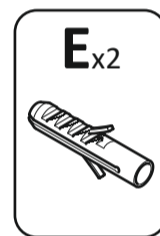
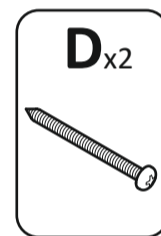
3



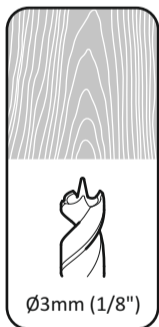
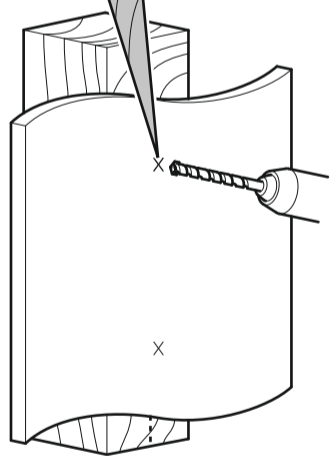
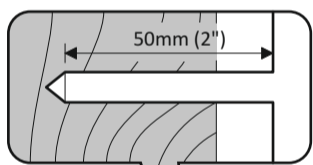
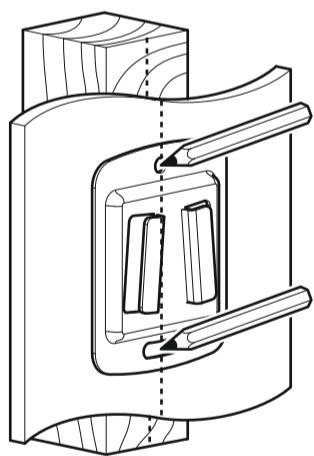
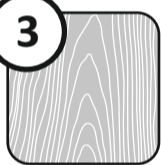
Odstraňte prach z díry  
Rimuovere la polvere dai fori  
Odstráňte z diery prach  
Delikten tozu temizleyin



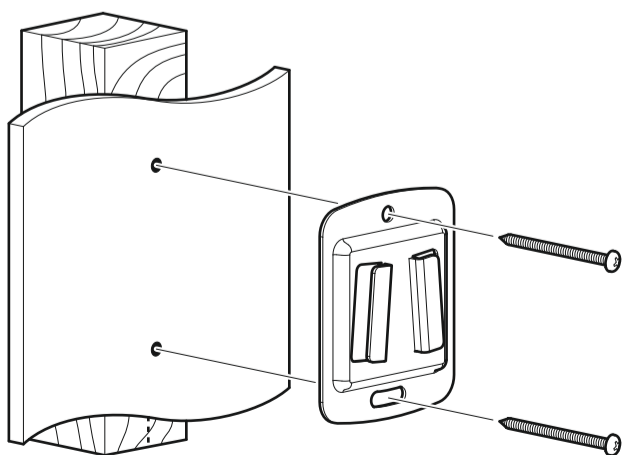
Závit namažte mýdlem  
Lubrificare la vite con il sapone  
Závit skrutky namažte mydlom  
Vida dişlerini sabun ile kayganlaştırın



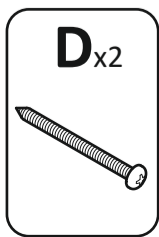
3



Zkontrolujte, zda je držák uprostřed dřevěného prkna  
Assicurarsi che il supporto si trovi al centro dei listelli di legno  
Uistite sa, že je konzola v strede dreveného stĺpika  
Askının tahta kamanın merkezinde olduğundan emin olun



Závit namažte mýdlem  
Lubrificare la vite con il sapone  
Závit skrutky namažte mydlom  
Vida dişlerini sabun ile kayganlaştırın



4

