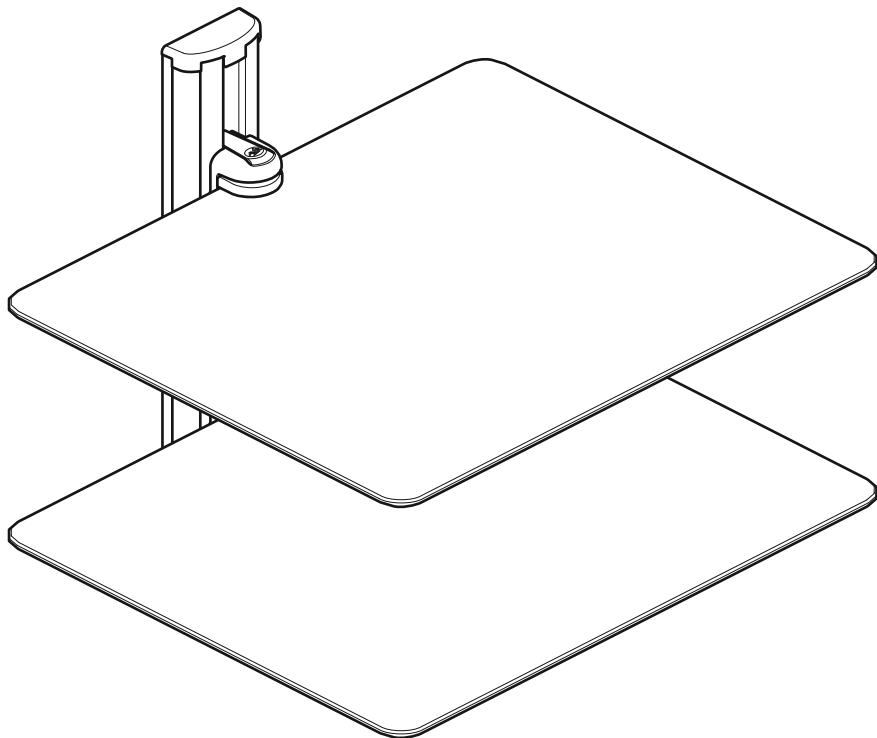


TGXS200PB-F

English language/ Langue Française

Leaflet No. / Notice n° 463847 rev 00



Read through *ALL* instructions before commencing installation.
If you have any questions about this product or issues with installation contact the customer services help line before returning this product to the store.



Lisez toutes les instructions avant de débuter l'installation.
Si vous avez des questions sur ce produit ou des problèmes d'installation, contactez l'assistance client avant de ramener le produit en magasin.

**CUSTOMER SERVICES HELP LINE NUMBER:
NUMÉRO DE L'ASSISTANCE CLIENT:**

1-800 667 0808 (USA)

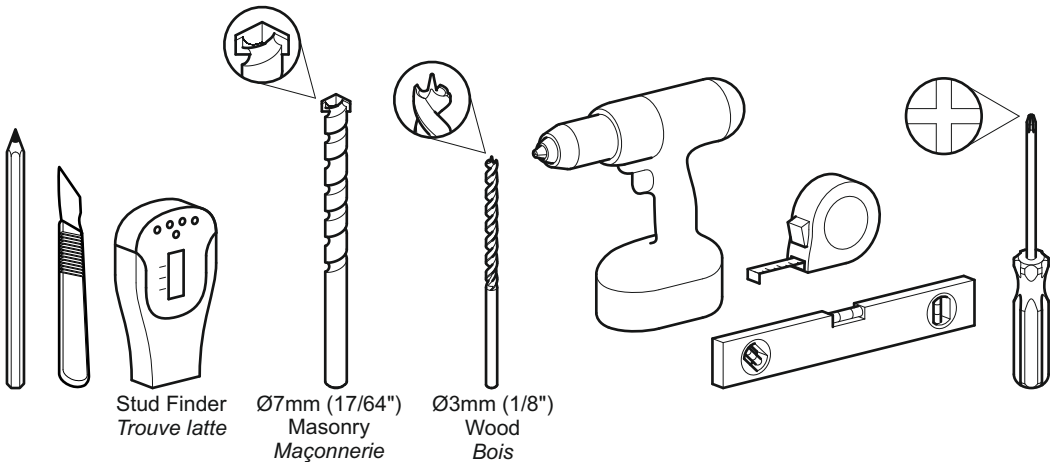


**Per Shelf
Par étagère**

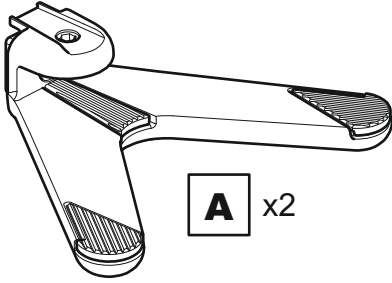
Retain all packaging in case the bracket needs to be returned.
Contents may vary from photography/ Illustrations.
This product is intended for indoor use only. Use of this product outdoors could lead to failure and personal injury.
It is the responsibility of the installer to ensure that the mounting wall is of a suitable standard and void of any services (eg gas, electricity, water etc).
AVF accept no responsibility for any damage or loss caused by installing this product in a sub standard wall.

*Conserver les emballages si l'applique a besoin d'être ramenée.
Les contenus peuvent varier de la photographie/illustrations.
Ce produit est à utiliser à l'intérieur uniquement. Utiliser ce produit à l'extérieur causera des défaillances et de possibles accidents..
Il est de la responsabilité de l'installateur de s'assurer que les murs soient aux critères requis et vides de tout câblage (ex : gaz, électricité, eau etc....)
AVF n'acceptera aucune responsabilité pour tout dommage ou perte causée par l'installation du produit dans un mur en deçà de ces critères.*

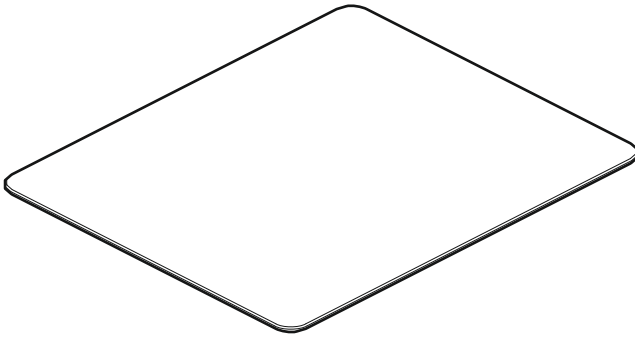
Tools Recommended Outils recommandés



Boxed Parts
Pièces emballées



A x2



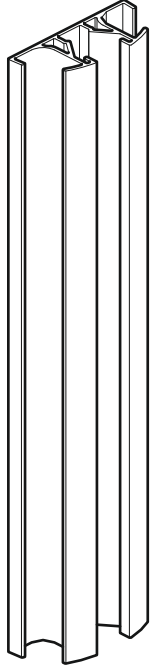
D x2



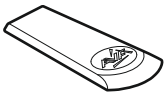
B x2



C x1



E x1



F x2



G x2



H x2



I x1



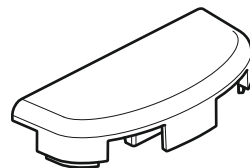
J x1



K x3



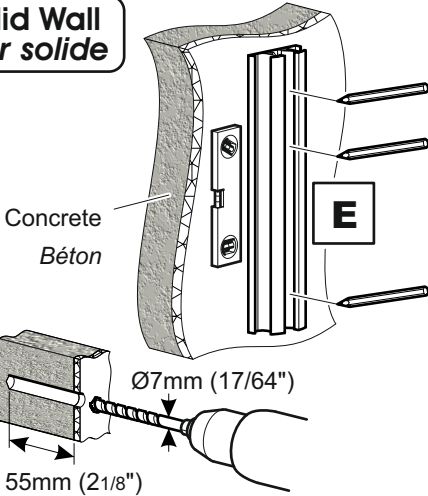
L x3



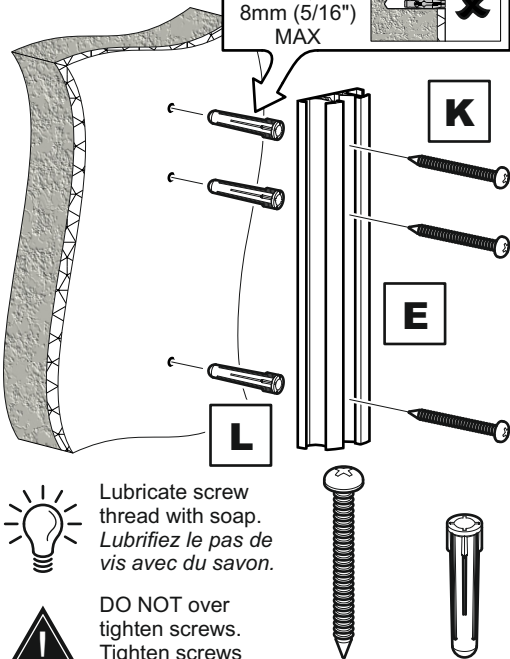
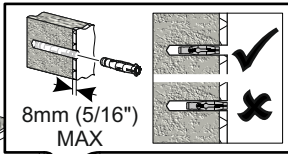
M x2

1 Fitting the Wall Bracket Installer l'applique murale

Solid Wall Mur solide



Remove dust from hole
Retirez la poussière du trou



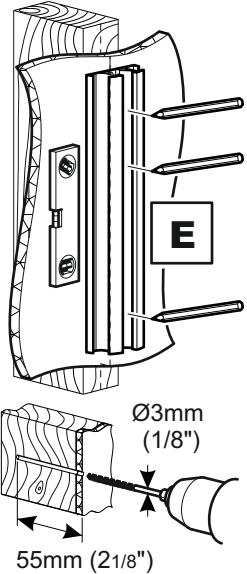
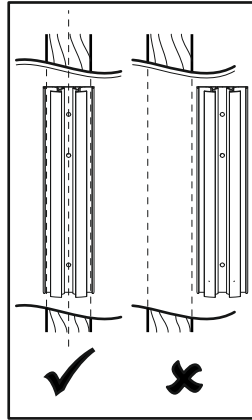
Lubricate screw thread with soap.
Lubrifiez le pas de vis avec du savon.

DO NOT over tighten screws.
Tighten screws by hand only.

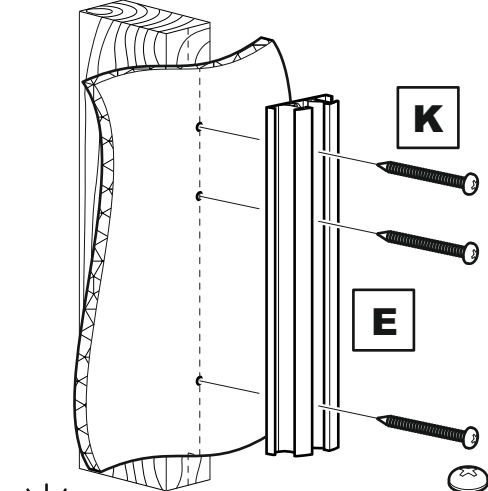
Ne serrez pas trop les vis.
Visser à la main seulement.

K x3 **L** x3

Wood Stud Latte de Bois



Ensure bracket is in the centre of the wood stud
Assurez-vous que l'applique est au centre de la latte de bois



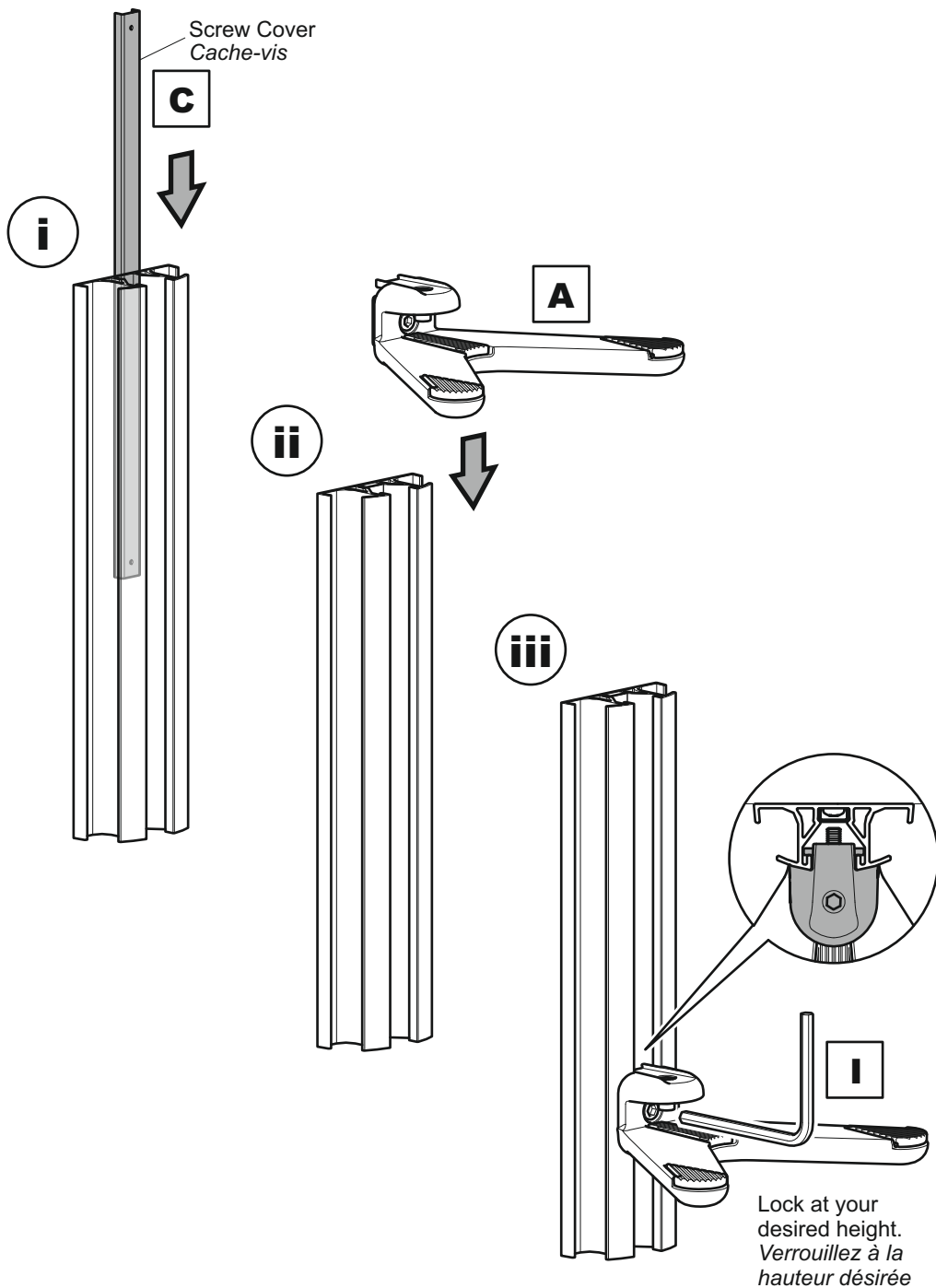
Lubricate screw thread with soap.
Lubrifiez le pas de vis avec du savon.

DO NOT over tighten screws.
Tighten screws by hand only.

Ne serrez pas trop les vis.
Visser à la main seulement.

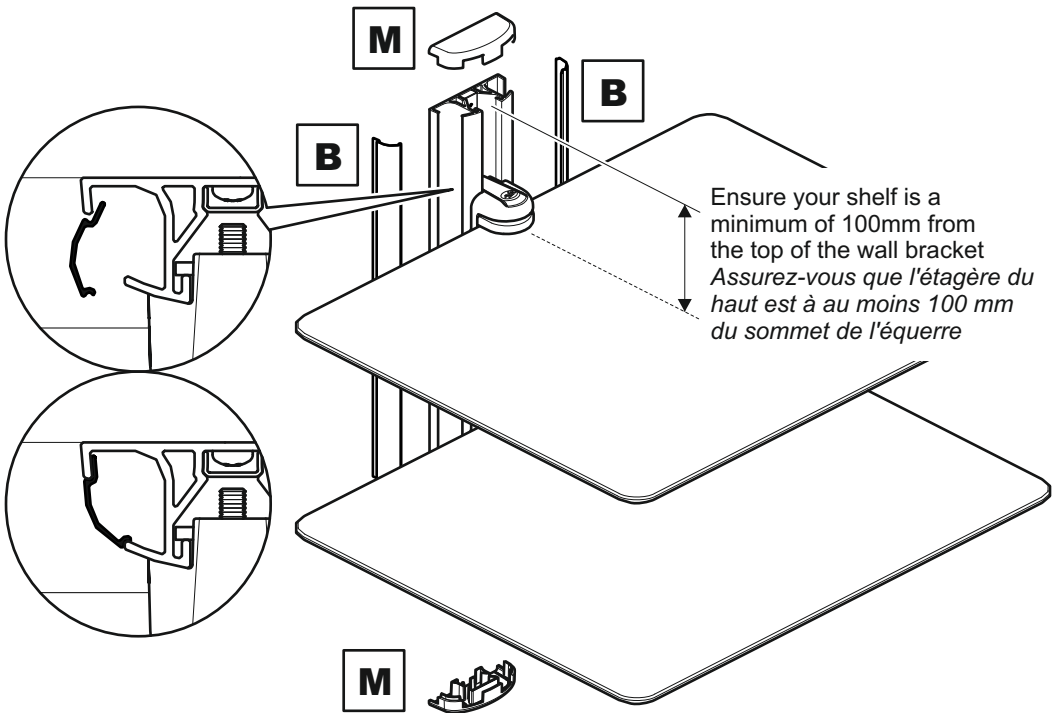
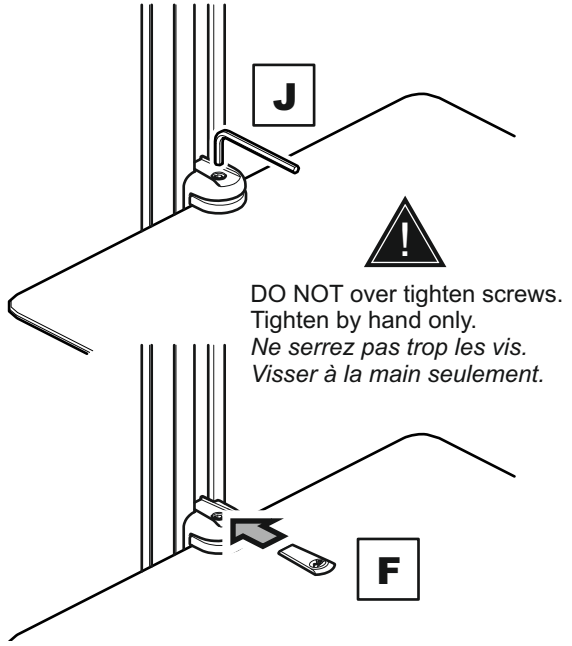
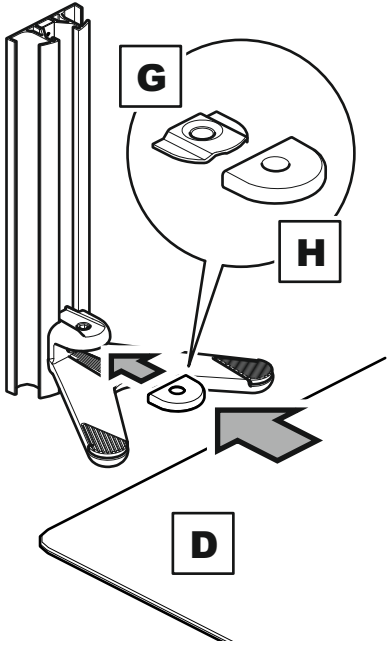
K x3

2 Fitting the Shelf Support Fixer le support de l'étagère

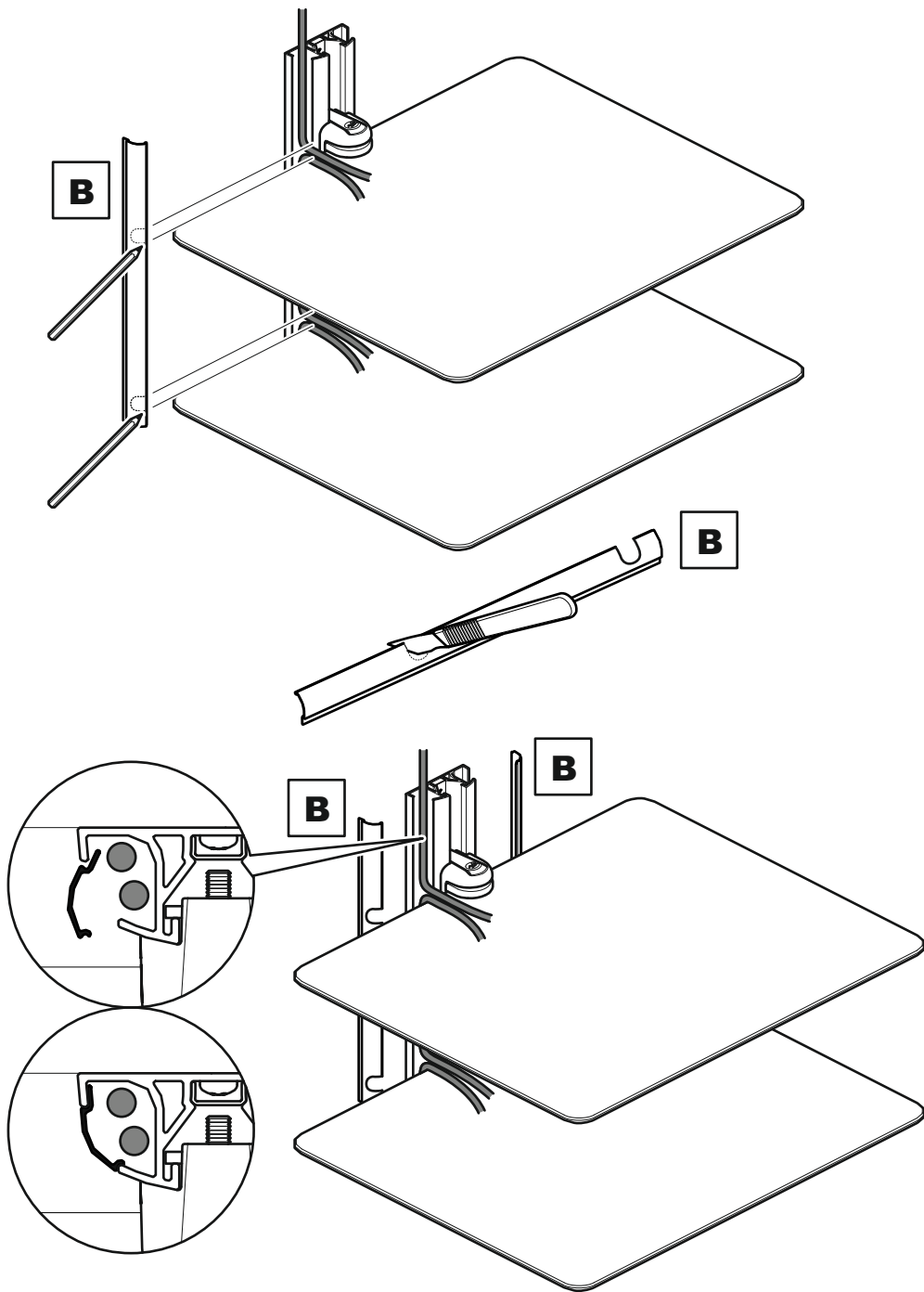


3

Fitting Glass Shelf and End Caps Étagère en verre et embouts assortis



Optional Cable Management
Gestion de câble optionnel



Optional Cable Management
Gestion de câble optionnel

