

Tüm somun ve civataların siki olduğunun düzenli olarak kontrol edin.

Bir sorumluluk kabul etmez.

Bu ürünün düşük standartta bir duvara kurulduğundan kaynaklanan yaralanmalar veya zarardan Darty Plc herhangisi

barındırmadığından emin olmak kurulumu yapan kişilerin sorumluluğundadır.

Montajın yapılacağı duvarın uygun standartlara sahip olduğu ve servis elemanları (örneğin: gaz, elektrik, su vs.)

nedен olabilir.

Bu parçaların tamamına ihtiyacınız olmayacak, dolayısı ile TV'nizin özeliliklerine göre artan parçaların kullanılmasını tavsiye ederiz. Bu ürün kapalı alan kullanımını için üretilmiştir. Bu ürünün diğer mekanlarda kullanılmasını tavsiye etmiyoruz.

İçindekiler fotoğrafı ve resimlerekinden farklılık gösterebilir.

Askının iade edilmesinde durduğunda tüm paket içeriğini tutun.

Pravdelne kontrolujte, či sú všetky matice a skrutky pevne dotiahnuté.

stenu, ktorá nespĺňa požiadavky.

Spoločnosť Darty Plc nenesie žiadnu zodpovednosť za akékoľvek straty spôsobené inštaláciou tohto výrobku na poškodenia akýchkoľvek inštalácií (napr. plyn, elektrina, voda atď.).

Inštalčný technik nese zodpovednosť za to, že bude montáž na stenu vykonaná v súlade s platnými štandardmi bez jeho poškodenia a k vášmu poradeniu.

Tento výrobok je určený iba na použitie vo vnútornom prostredí. Používanie výrobku vo vonkajšom prostredí môže viesť k poškodeniu a k vášmu poradeniu.

V závislosti od špecifikácií vášho televízora nebudete potrebovať všetky tieto súčasti, takže očakávajte, že vám niektoré súčasti zostanú.

Skutočný zvähad sa môže od fotografie/ilustrácie líšiť.

Controllare periodicamente che dadi e bulloni siano ben stretti.

Darty Plc non accetta responsabilità per danni o perdite causate dall'installazione del prodotto in un muro non adatto. (es gas, elettricità, acqua etc).

È responsabilità dell'installatore assicurarsi che il muro di montaggio sia adatto e non vi scorrano cavi di servizio o lesioni personali.

Questo prodotto è inteso solo per uso interno. Usare questo prodotto all'aperto può provocare il malfunzionamento o lesioni personali.

Il contenuto può essere diverso dalla fotografia/illustrazione.

Conservare l'imballo in caso sia necessario restituire il prodotto.

Pravdelne kontrolujte utážení skrutek a šroubů.

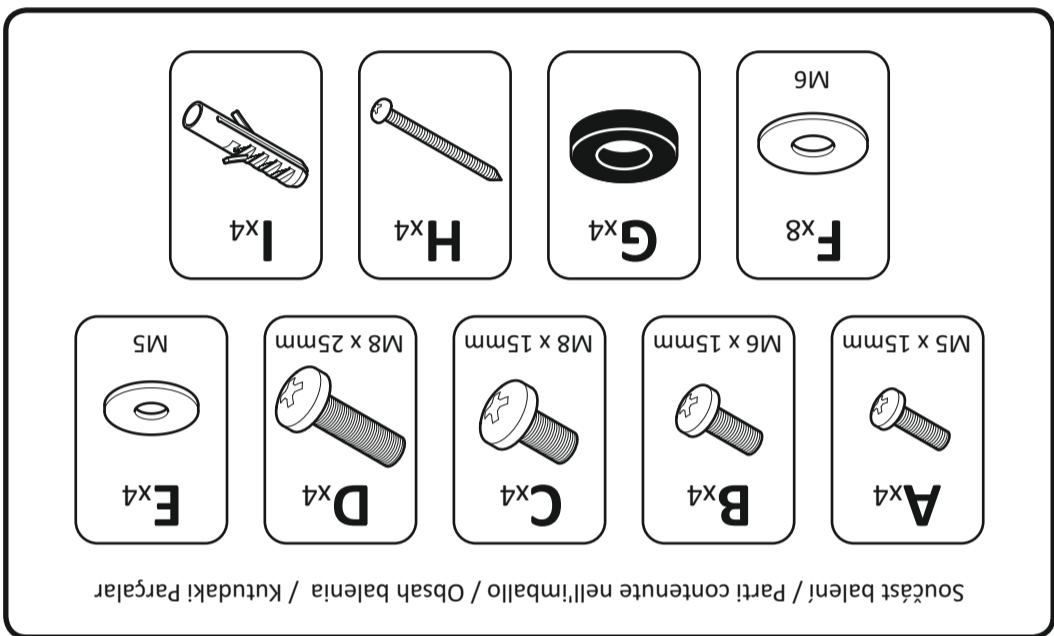
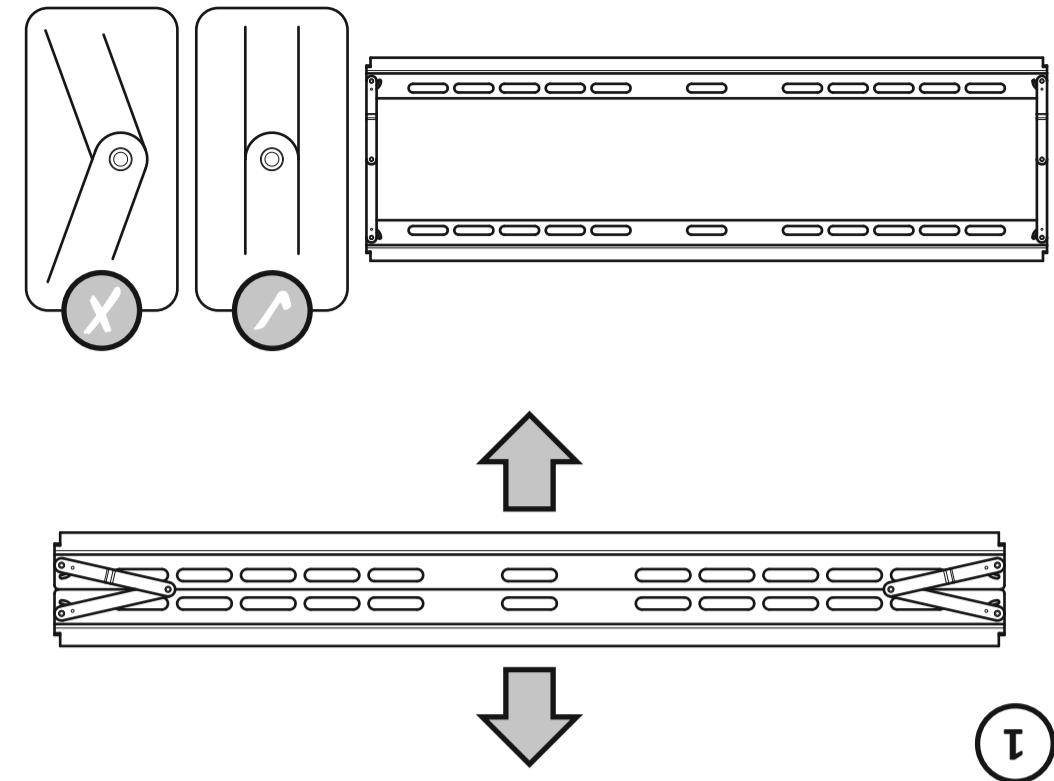
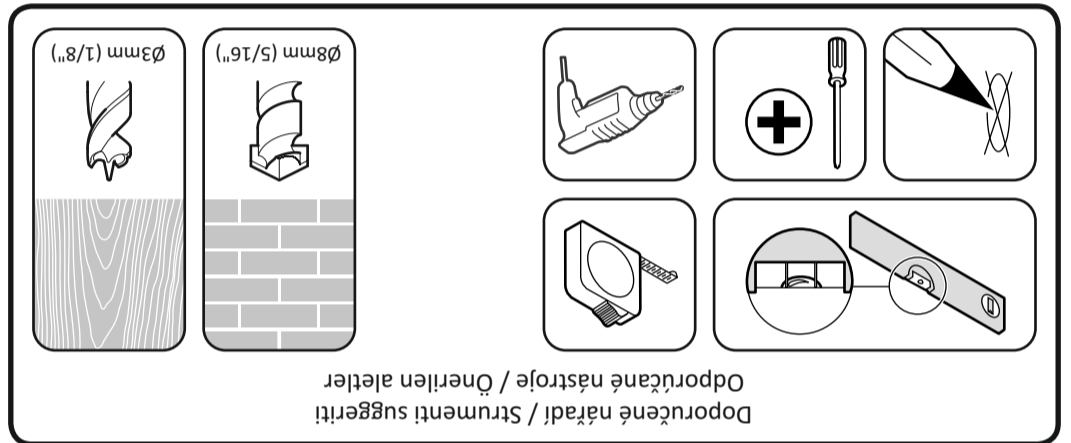
Darty Plc nenesie zodpovednosť za žiadnu škodu alebo ztrátu spôsobenou inštaláciou na nevhodnou zed.

Zodpovednosť montujúci osobý je zkontrolovať, zda je zed vhodná pro montáž a zda v ní není vedení (např. plynové, elektrické, vodovodní atd.).

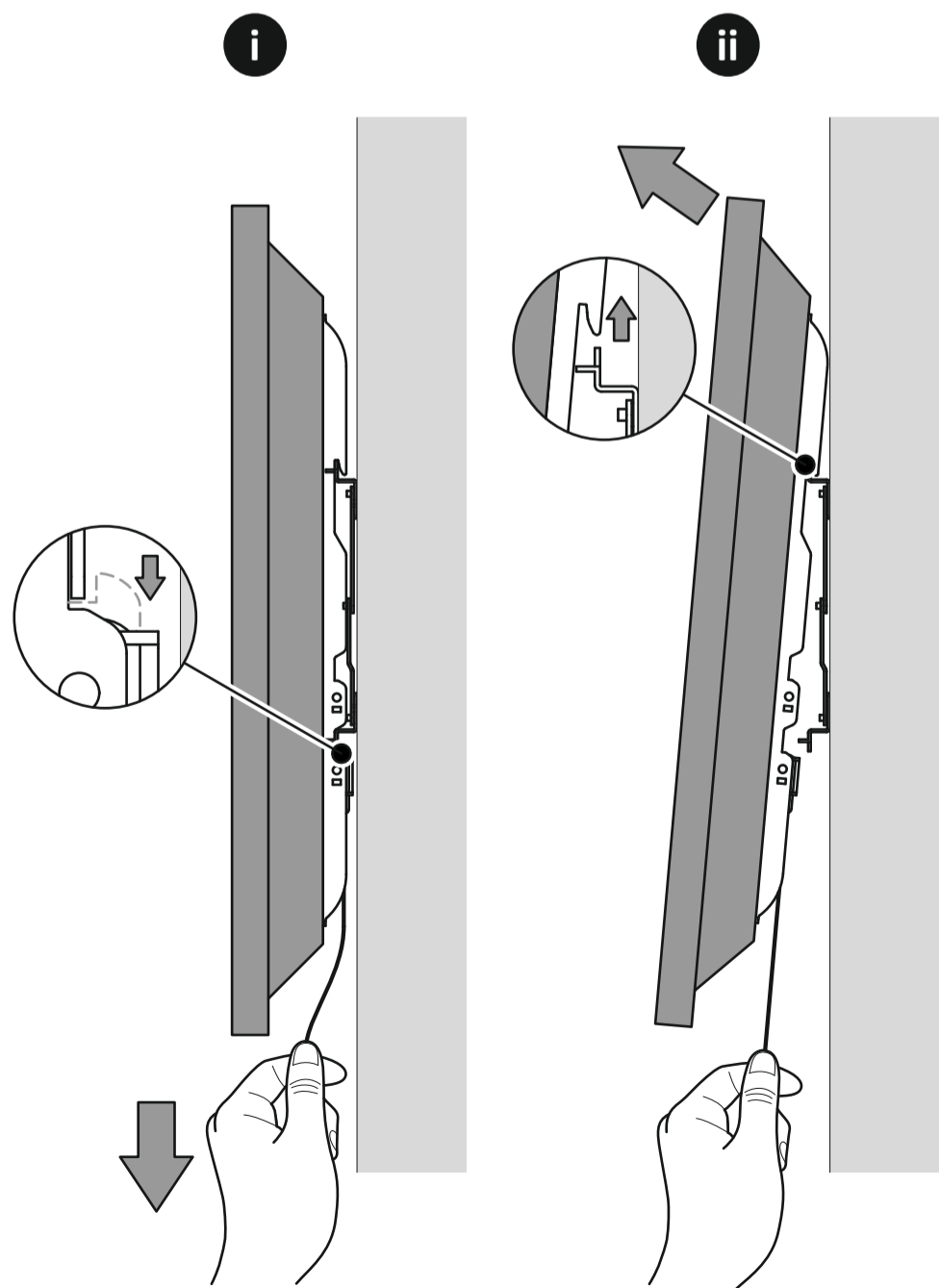
Tento výrobek je určen pouze pro vnitřní použití. Použití tohoto výrobku venku může způsobit jeho poškození a

Obsah balení se může lišit od obsahu na fotografii/obrázku.

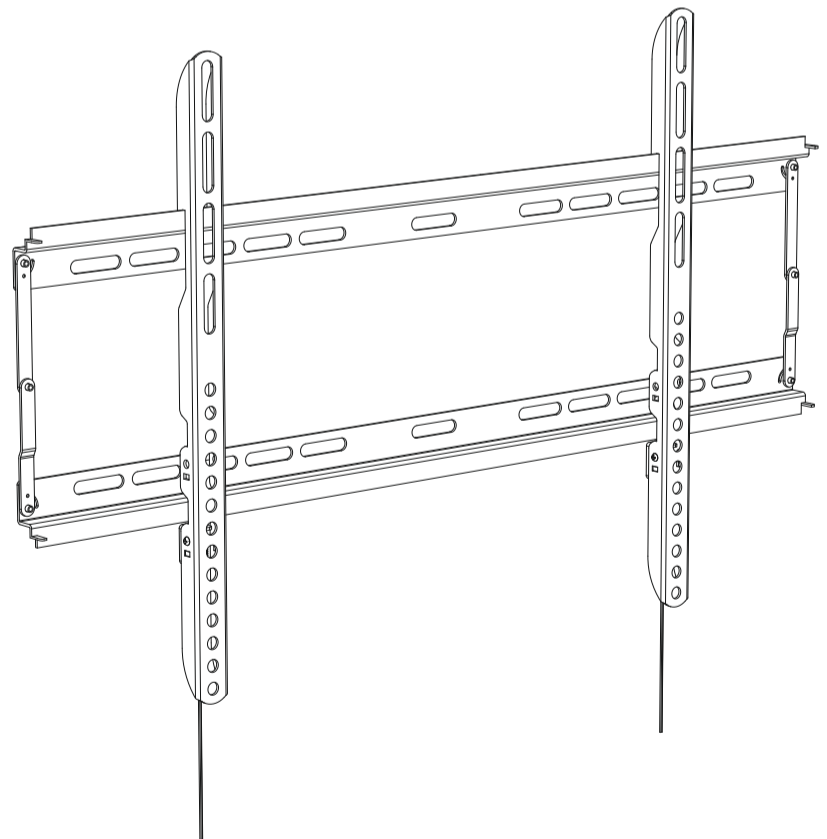
Balení uschovávejte pro případ, že držák budete muset vrátit.



Odstranění televizoru / Per rimuovere la Tv / Pre vybratie TV / TV'yi sökmek için



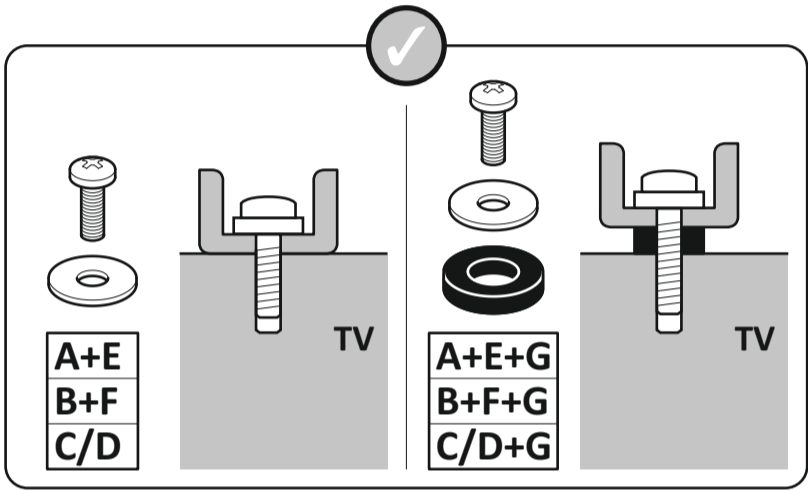
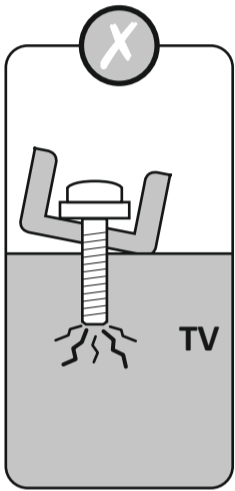
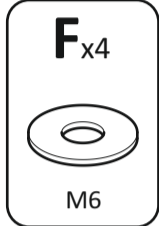
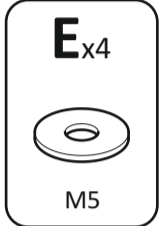
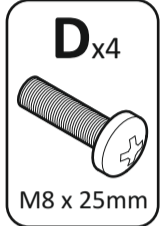
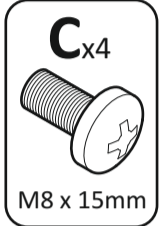
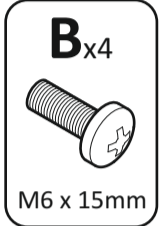
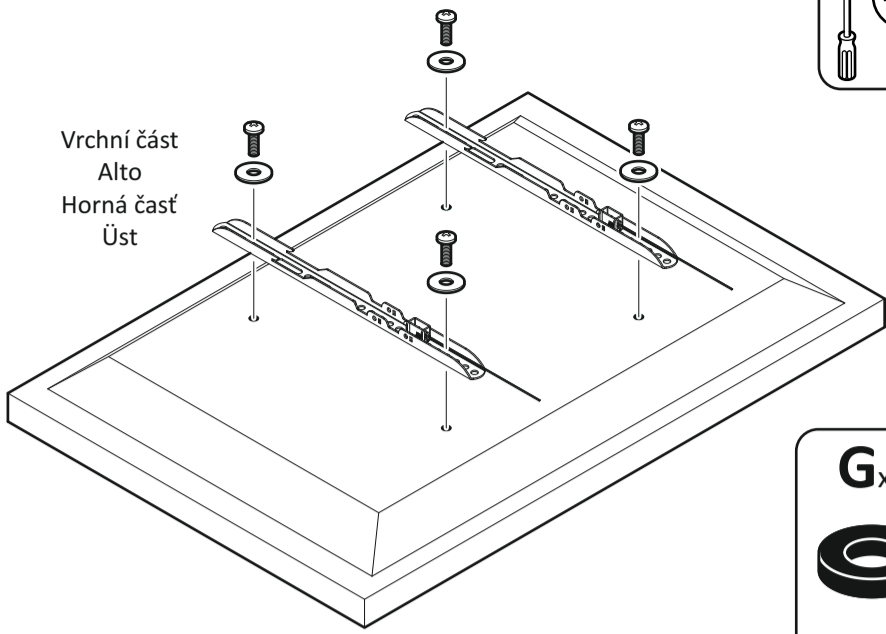
TNEL800B-1



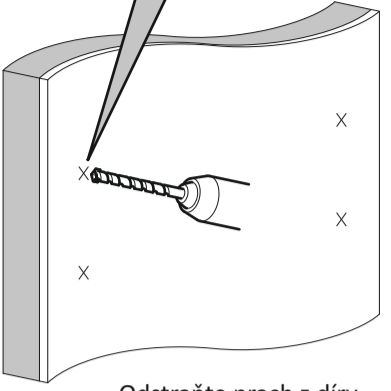
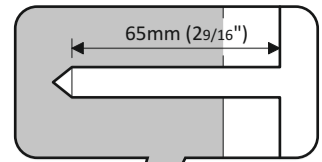
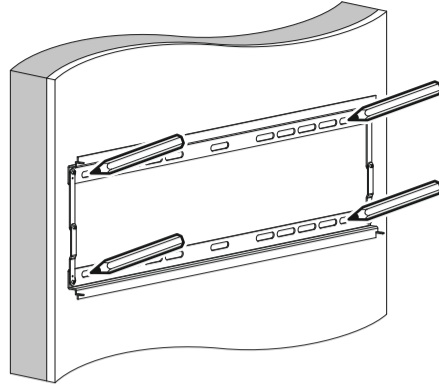
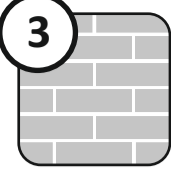
- STOP** Než začnete s instalací, přečtěte si všechny instrukce.
- STOP** Prima di iniziare l'installazione leggere con cura tutte le istruzioni.
- STOP** Pred začatím inštalácie si pozorne prečítajte všetky pokyny.
- STOP** Kurulumla başlamadan önce tüm yönergeleri okuyun.

2

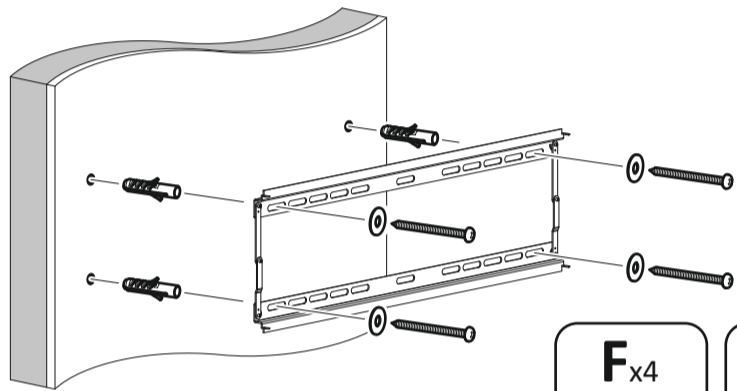
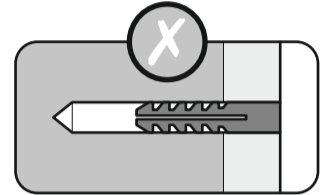
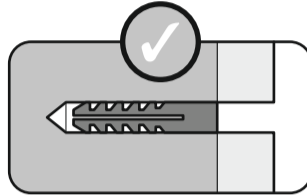
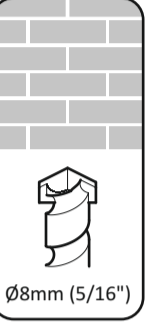
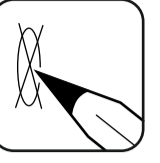
Vrchní část
Alto
Horná část
Üst



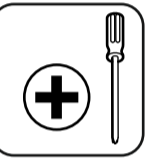
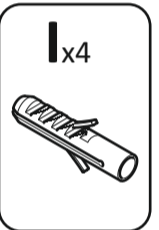
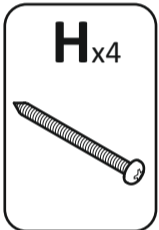
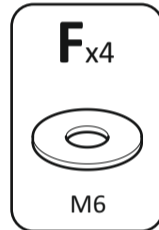
3



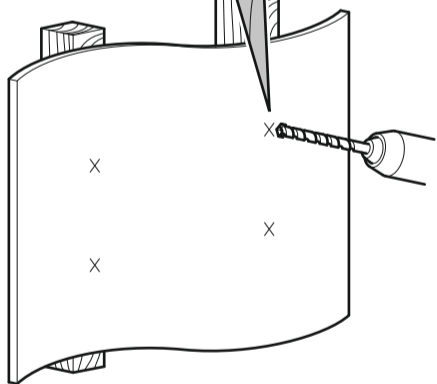
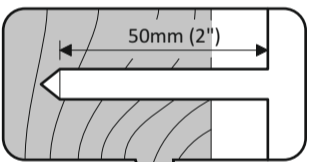
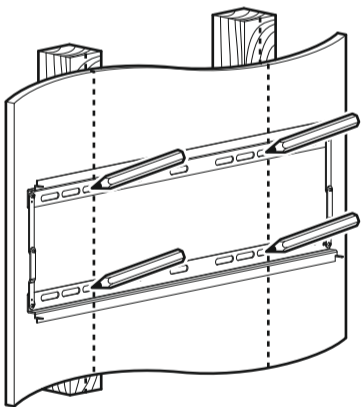
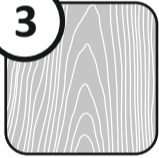
Odstraňte prach z díry
Rimuovere la polvere dai fori
Odstráňte z diery prach
Delikten tozu temizleyin



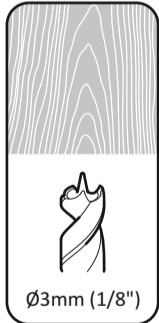
Závit namažte mýdlem
Lubrificare la vite con il sapone
Závit skrutky namažte mydlom
Vida dişlerini sabun ile kayganlaştırın



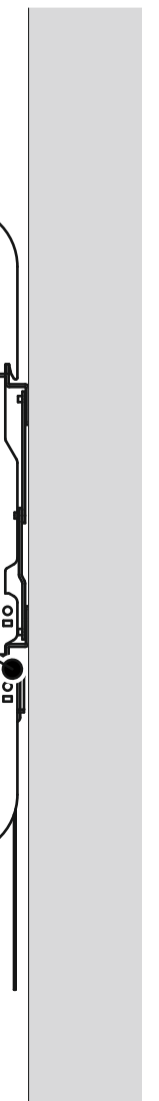
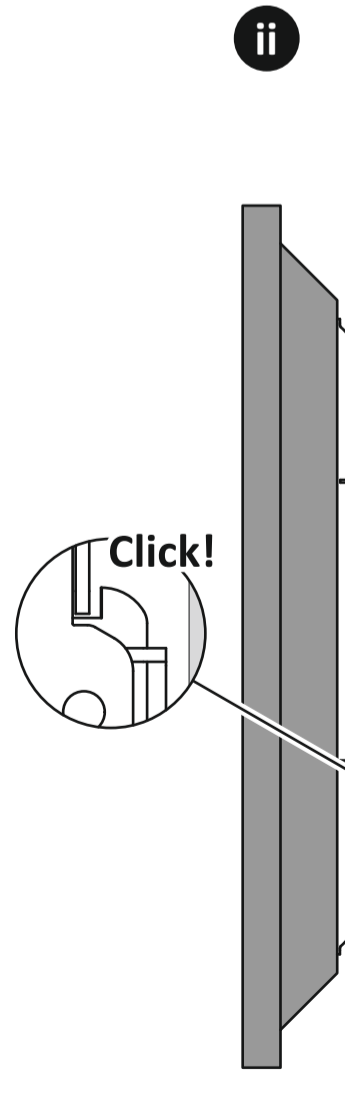
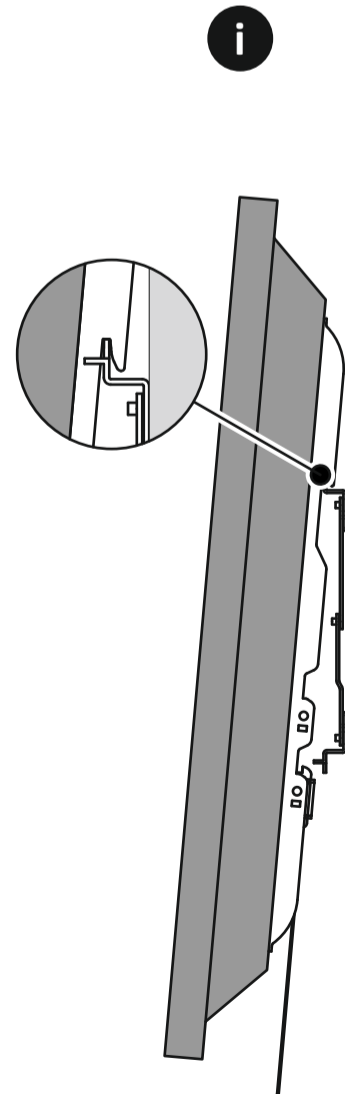
3



Zkontrolujte, zda je držák uprostřed dřevěného prkna
Assicurarsi che il supporto si trovi al centro dei listelli di legno
Uistite sa, že je konzola v strede dreveného stĺpika
Askının tahta kamanın merkezinde olduğundan emin olun



4



Závit namažte mýdlem
Lubrificare la vite con il sapone
Závit skrutky namažte mydlom
Vida dişlerini sabun ile kayganlaştırın

