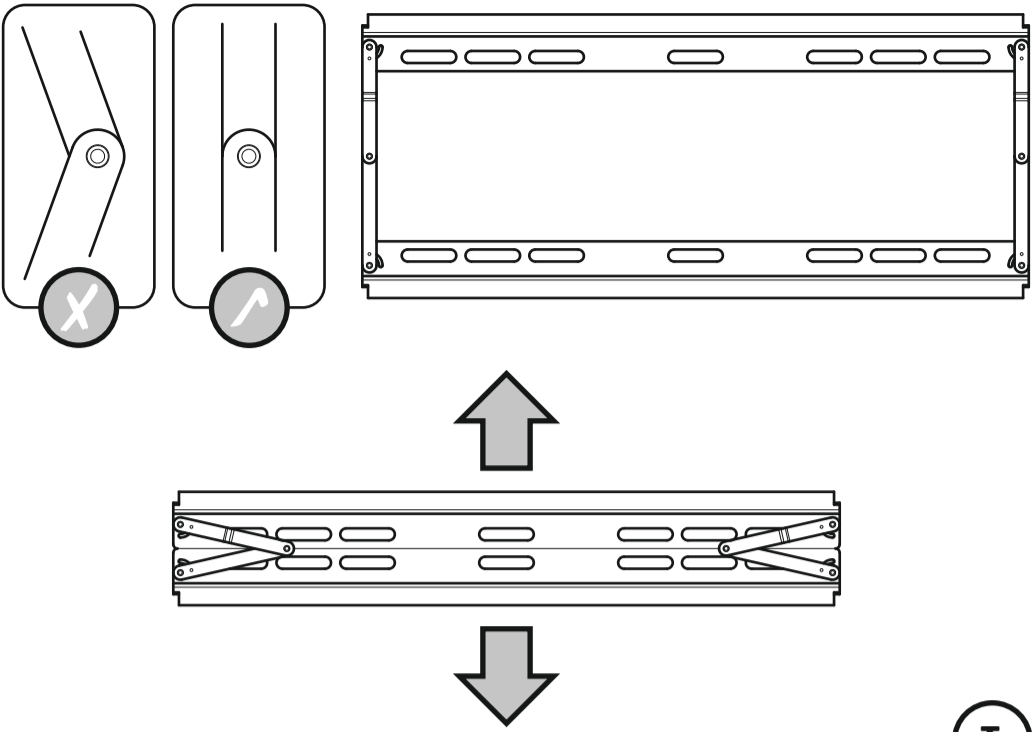


Montajın yapılacağı duvarın uygun standartlara sahip olduğunu ve servis elemanları (örneğin; gaz, elektrik, su v.s.) barındırmadığını emin olmak kurulumu yapan kişinin sorumluluğundadır.
Bu ürünün düşük standartta bir duvara kurulumundan kaynaklanan kaynaklanan yaralanmalar veya zararlar Kesa Electricals herhangi bir sorumluluk kabul etmez.
Tüm somun ve civataların sıkı olduğuna dikkatli olarak kontrol edin.

Askinin iade edilmediği durumlarda tüm paket içeriğini tutun.
İnşaatçı fotoğraf ve resimlerdekilerden farklılık gösterebilir.
Bu parçaların tamamına ihtiyacınız olmayacak, dolayısı ile TV'nizin özelliklerine göre artan parçaları olabildiğince bilimsel olarak kullanılmaması için üretimiştir. Bu ürünün dış mekanlarda kullanılması arızalara ve kişisel yaralanmalara neden olabilir.
Bu ürün kapalı alan kullanımına uygun değildir. Bu ürünün dış mekanlarda kullanılması arızalara ve kişisel yaralanmalara neden olabilir.
Pravdělně kontroľujte, či sú všetky matice a skrutky pevne dotiahnuté.
Sprostnosť Kesa Electricals nenese zodpovednosť za akékoľvek straty spôsobené inštaláciou tohto výrobku na poskodenia akýchkoľvek inštalácií (napr. plyn, elektrina, voda atď.).
Inštaláciu techniky nese zodpovednosť za to, že bude montáž na stenu vykonaná v súlade s platnými štandardmi bez k jeho poškodeniu a k vášmu poraneniu.
Tento výrobok je určený iba na použitie vo vnútornom prostredí. Používanie výrobku vo vonkajšom prostredí môže viesť k jeho poškodeniu a k vášmu poraneniu.
V závislosti od špecifikácií vášho televízora nebudete potrebovať všetky tieto súčasti, takže očakávajte, že vám niektoré súčasti zostanú.
Skutočný vzhľad sa môže od fotografií/ilustrácií líšiť.
Všetky obaly uchovajte pre prípad, že bude potrebné konzolu vrátiť.
Kesa Electricals non accetta responsabilità per danni o perdite causate dall'installazione del prodotto in un muro non adatto. (es gas, elettricità, acqua etc).
È responsabilità dell'installatore assicurarsi che il muro di montaggio sia adatto e non vi scorrano cavi di servizio o lesioni personali.
Questo prodotto è inteso solo per uso interno. Usare questo prodotto all'aperto può provocare il malfunzionamento o lesioni personali.
A seconda del vostro tipo di TV alcune di queste parti non saranno necessarie.
Il contenuto può essere diverso dalla fotografia/illustrazione.
Conservare l'imballo in caso sia necessario restituire il prodotto.
Pravdělně kontroľujte utážení skrutiek a šroubů.
Kesa Electricals nenese zodpovednosť za žiadnu škodu alebo ztrátu spôsobenou inštaláciou na nevhodnou zed'.
elektrické, vodovodní atď.).
Zodpovednosť montujúci osoby je zkontroľovať, zda je zed vhodná pro montáž a zda v ni není vedení (např. plynové, vašemu zranění).
Tento výrobek je určen pouze pro vnitřní použití. Použití tohoto výrobku venku může způsobit jeho poškození a Nebudete potřebovat všechny části, očekávejte, že vám některé zbudou v závislosti na typu vašeho televízoru.
Obsah balení se může lišit od obsahu na fotografiích/obrazcích.
Balení uschovajte pro prípad, že držák budete muset vrátiť.



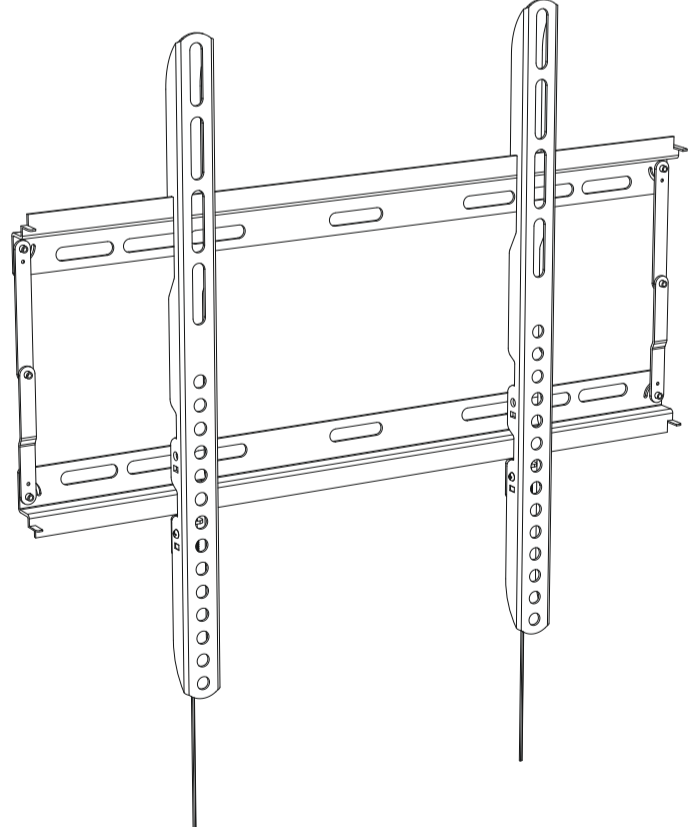
1

Součást balení / Parti contenute nell'imballo / Obsah balenia / Kutudaki Parçalar

Opportune nástroje / Strumenti suggeriti / Önerilen aletler

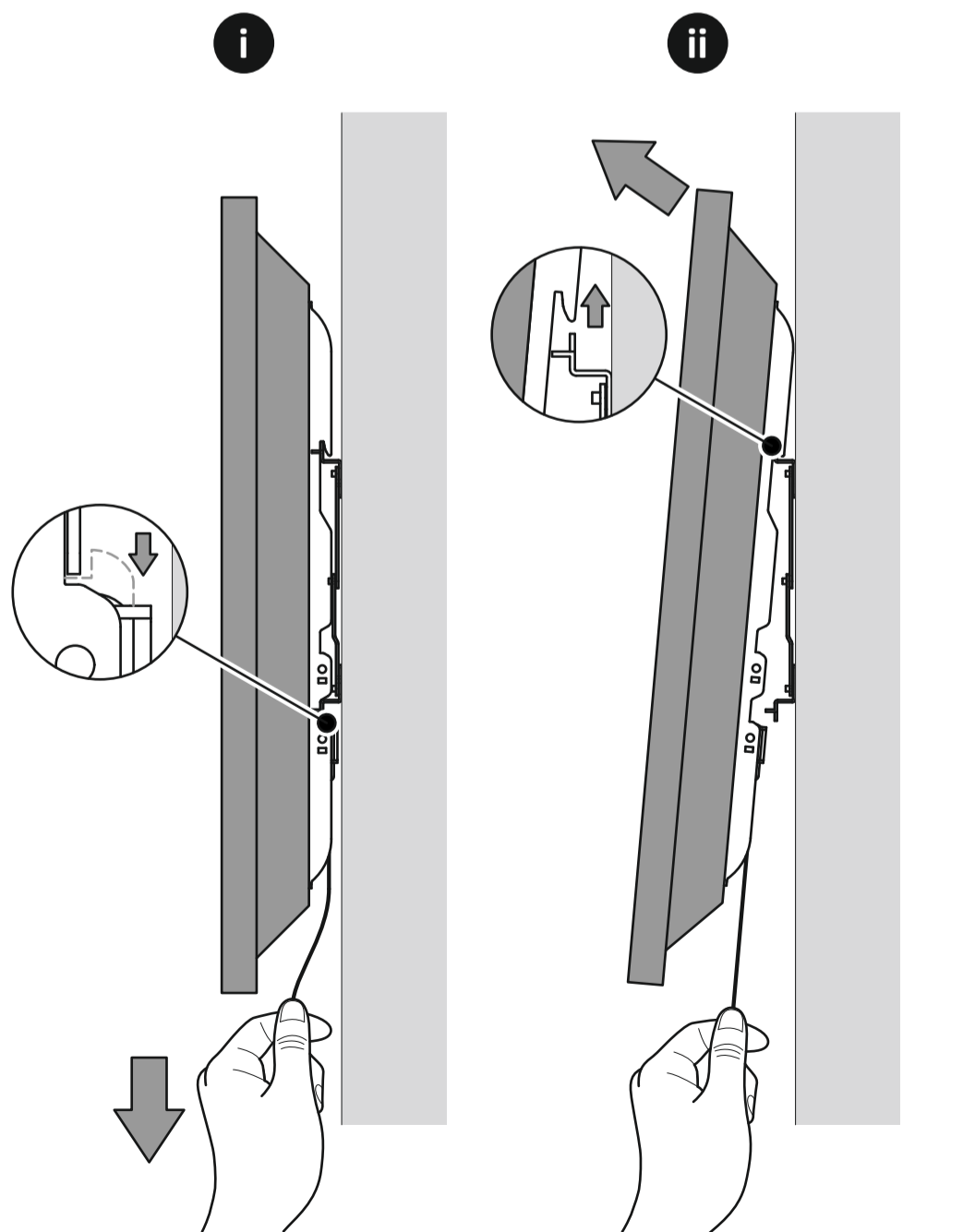
Ø8mm (5/16")
Ø3mm (1/8")

TNEL400B-1

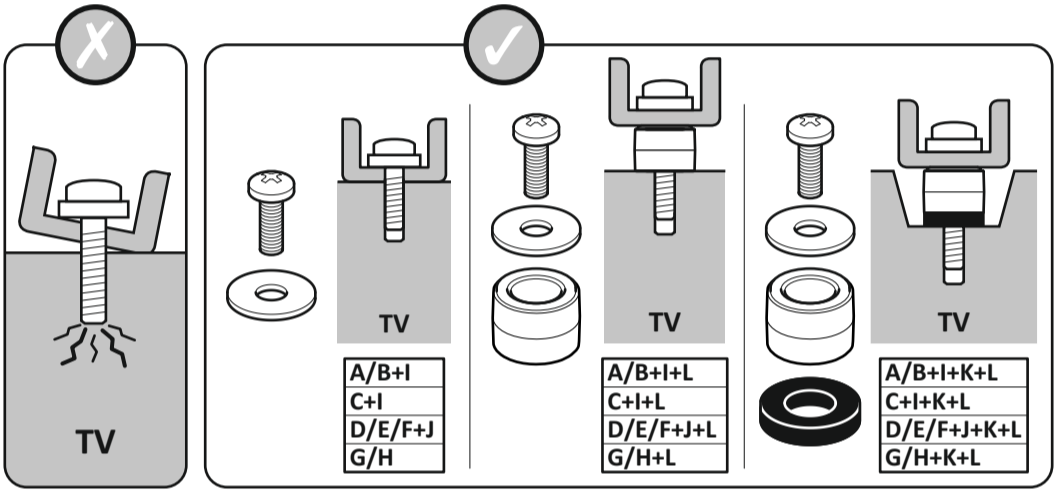
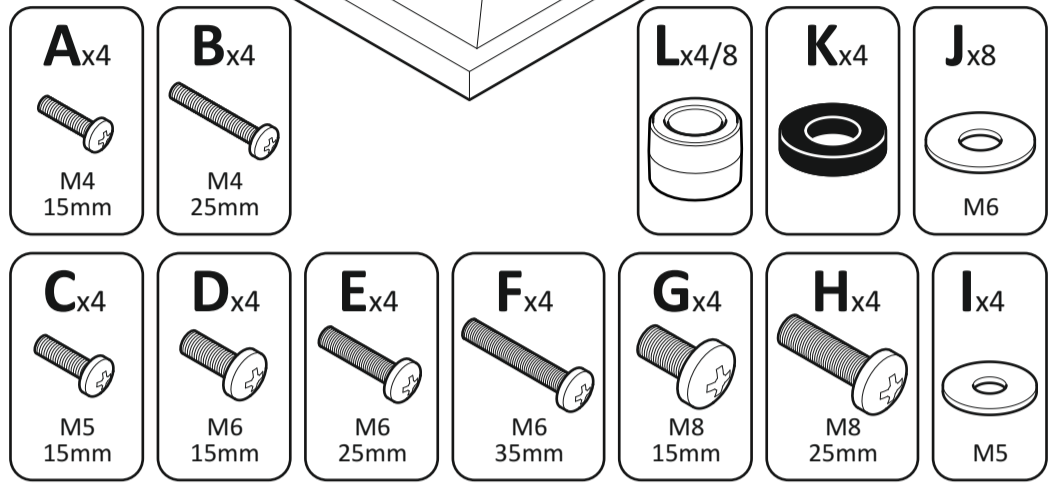
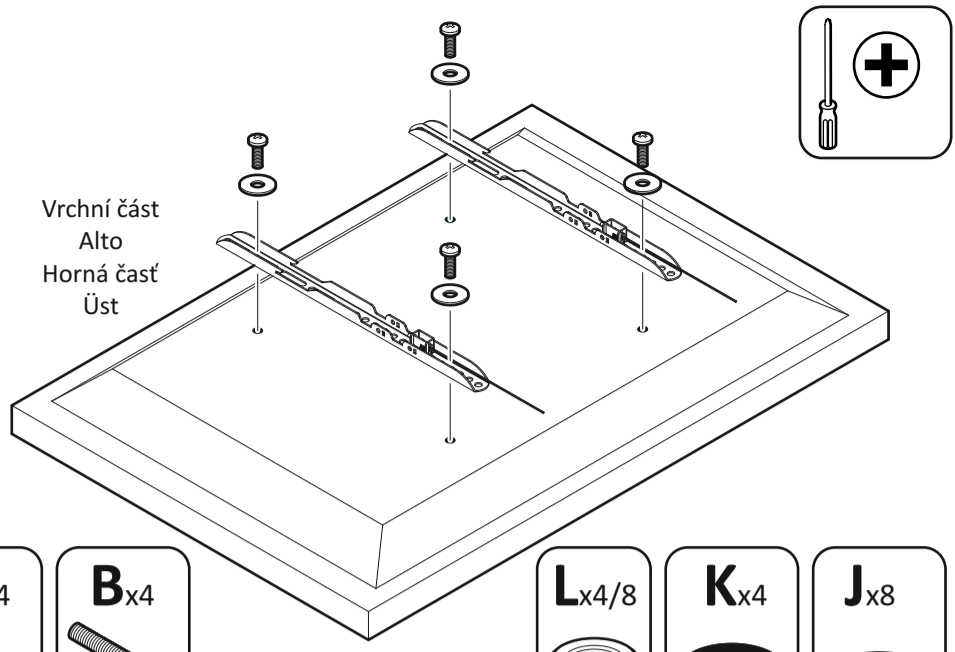


- STOP** Než začnete s instalací, přečtěte si všechny instrukce.
- STOP** Prima di iniziare l'installazione leggere con cura tutte le istruzioni.
- STOP** Pred začatím inštalácie si pozorne prečítajte všetky pokyny.
- STOP** Kurulumu başlamadan önce tüm yönergeleri okuyun.

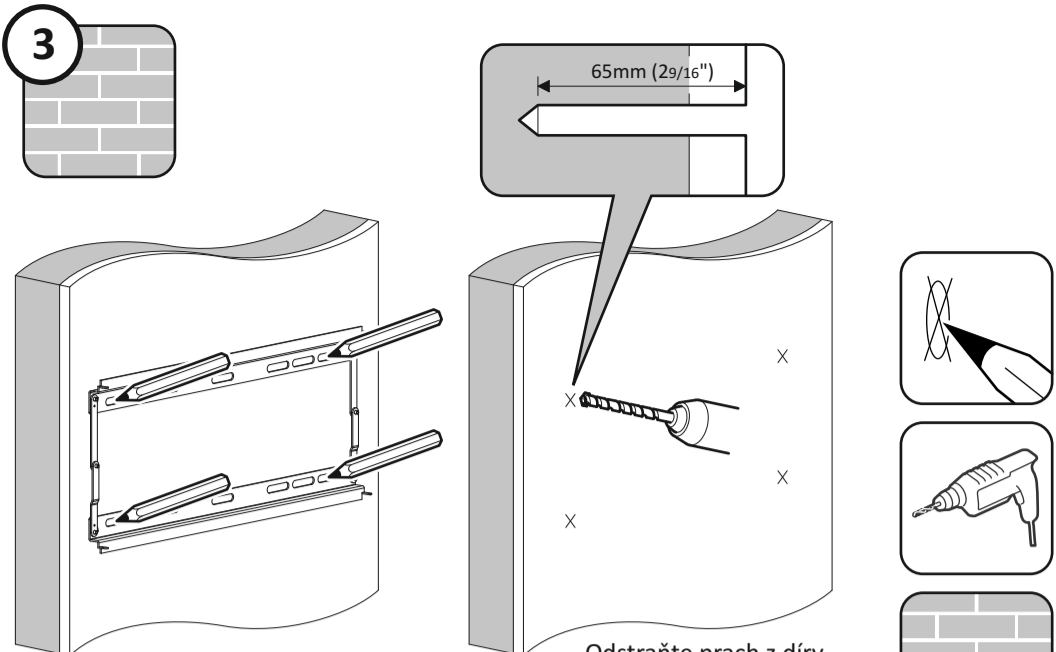
Odstranění televizoru / Per rimuovere la Tv / Pre vybratie TV / TV'yi sökmek için



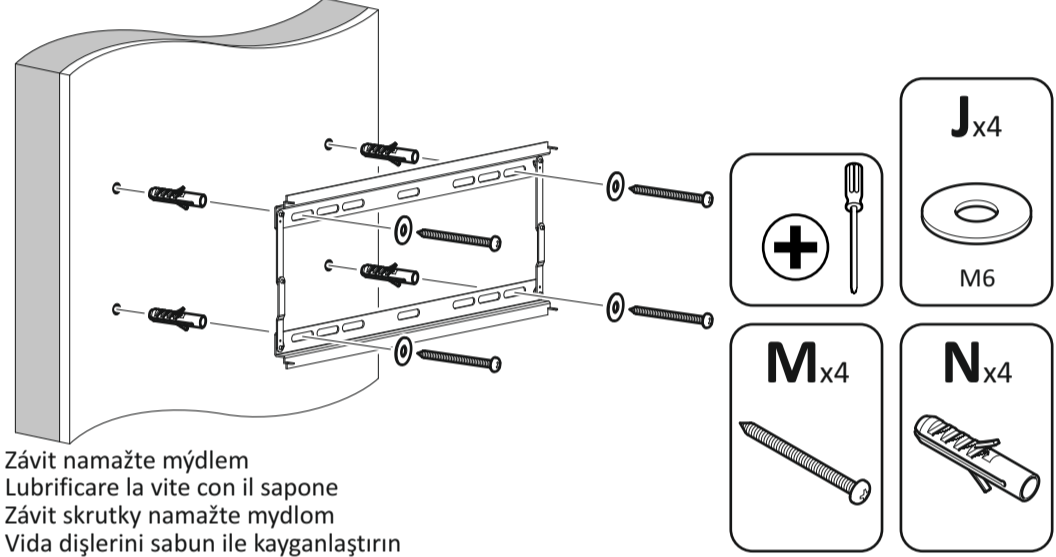
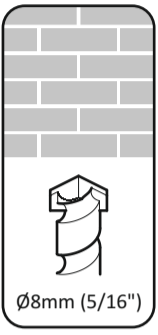
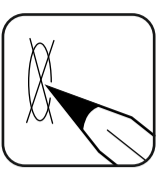
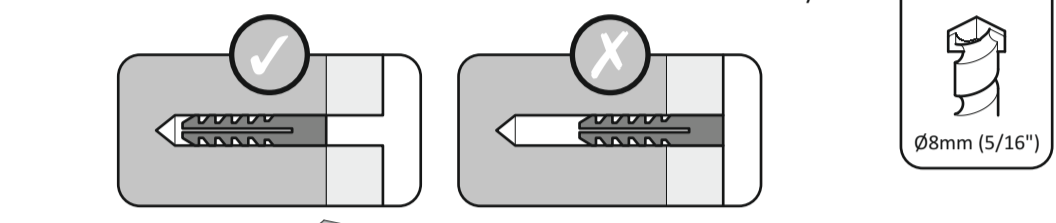
2



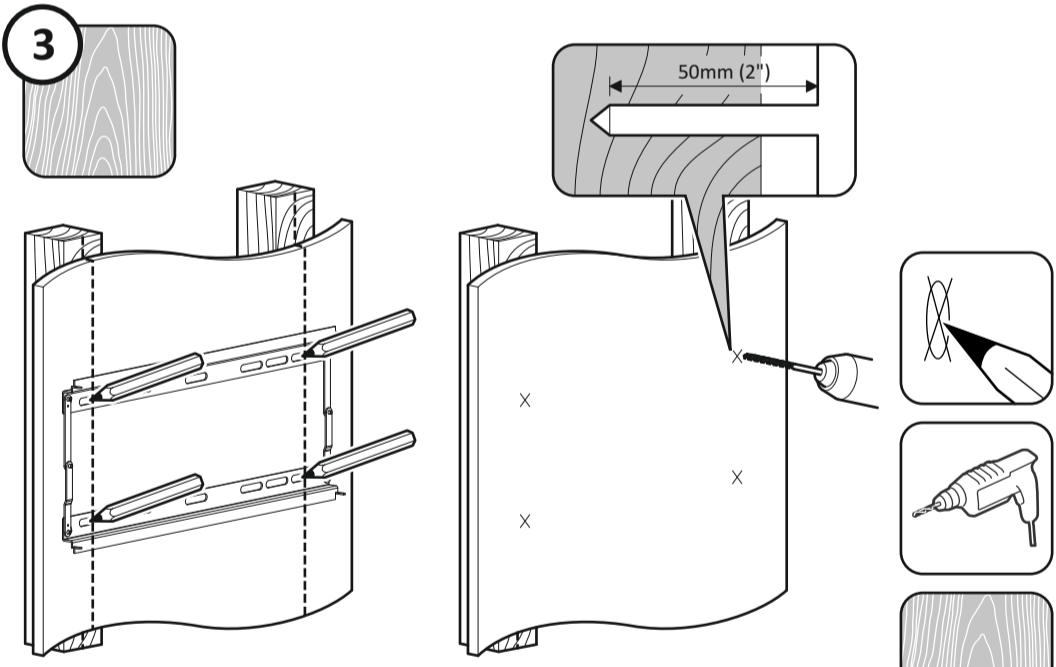
3



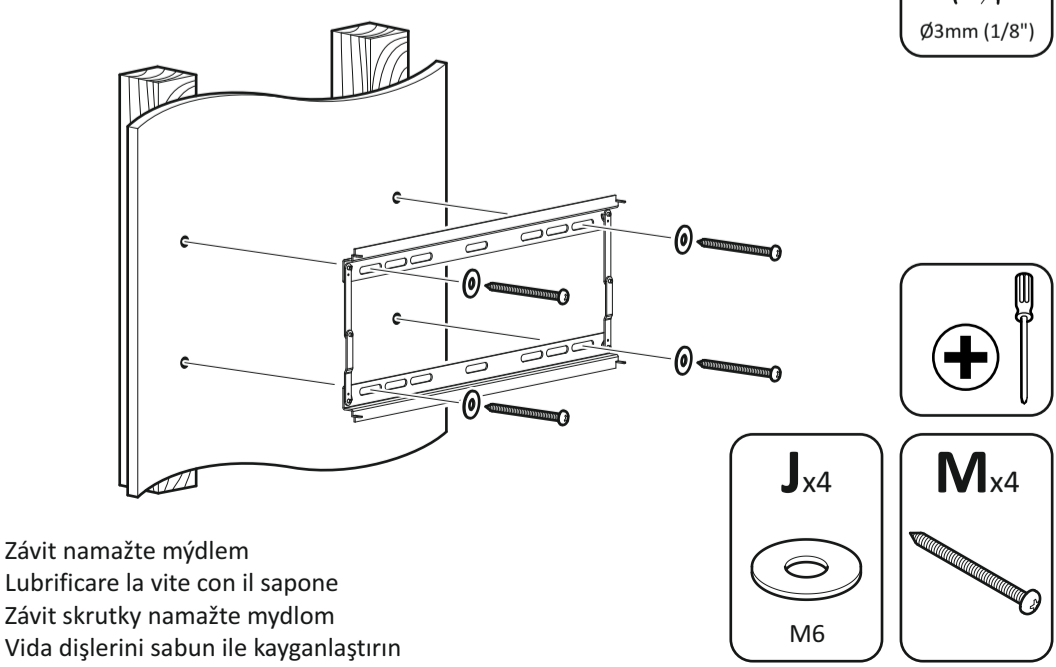
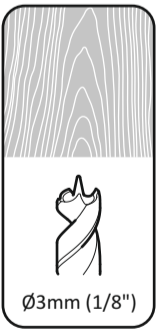
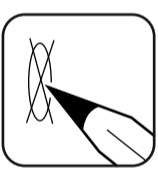
Odstraňte prach z díry
 Rimuovere la polvere dai fori
 Odstraňte z diery prach
 Delikten tozu temizleyin



3



Zkontrolujte, zda je držák uprostřed dřevěného prkna
 Assicurarsi che il supporto si trovi al centro dei listelli di legno
 Uistite sa, že je konzola v strede dreveného stĺpika
 Askının tahta kamanın merkezinde olduğundan emin olun



Závit namažte mýdlem
 Lubrificare la vite con il sapone
 Závit skrutky namažte mydlom
 Vida dişlerini sabun ile kayganlaştırın

4

