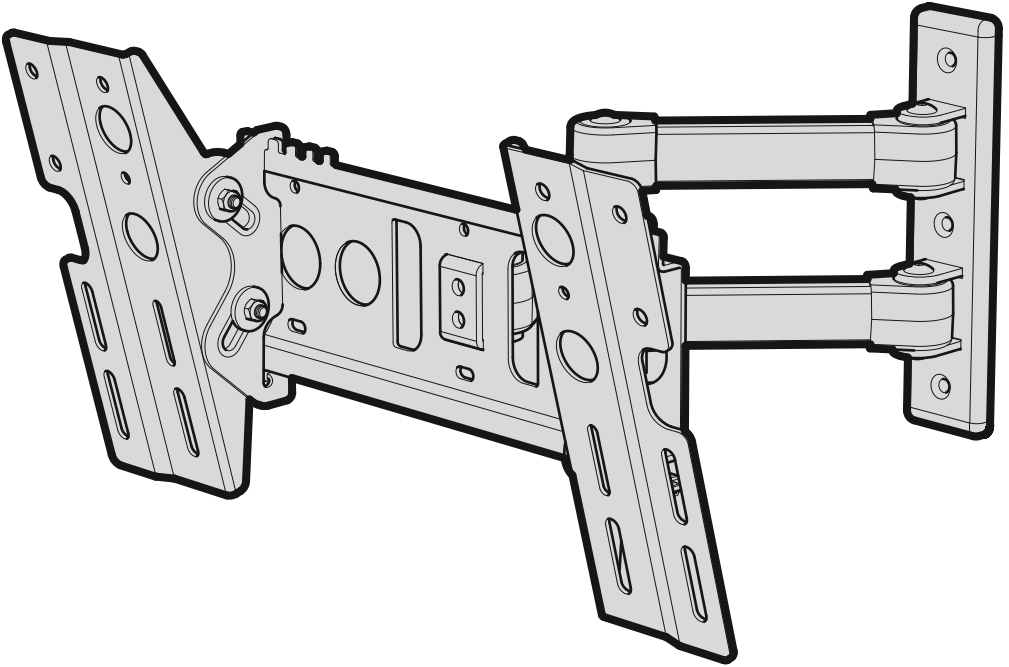


EL404

463754 rev 00



Read through ALL instructions before commencing installation. If you have any questions about this product or issues with installation contact the customer services help line before returning this product to the store.



Lisez toutes les instructions avant de débiter l'installation. Si vous avez des questions sur ce produit ou des problèmes d'installation, contactez l'assistance client avant de ramener le produit en magasin.

**CUSTOMER SERVICES HELP LINE NUMBER:
NUMÉRO DE L'ASSISTANCE CLIENT:**

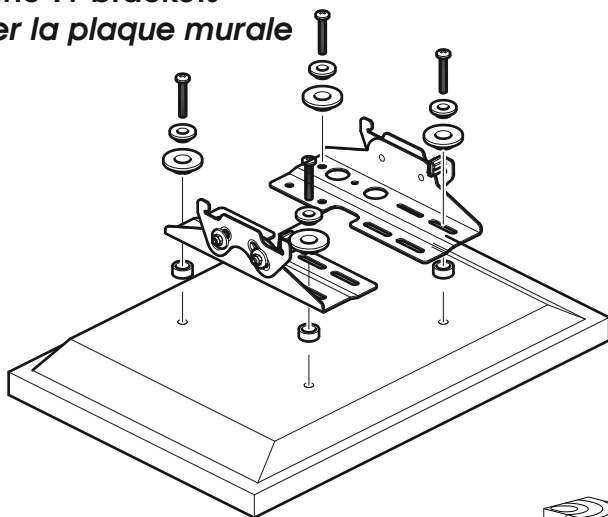
1-800 667 0808 (USA)



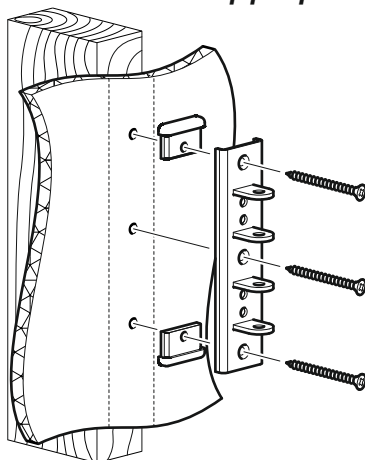
**Assembly Overview/
Vue d'ensemble de l'assemblage**

Fit the TV brackets

Fixer la plaque murale

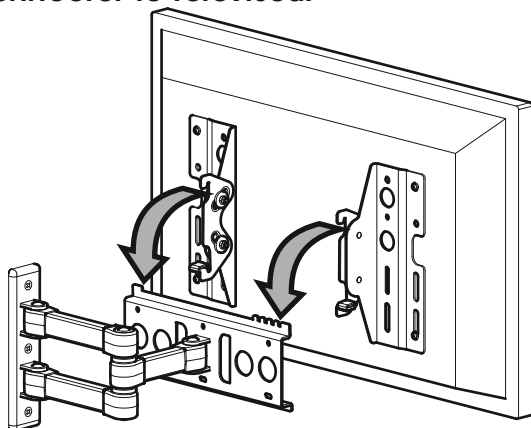


**Fit the Wall Bracket/
Fixer l'applique murale**



Attaching the TV/

Connecter le téléviseur



Index/indice

1 Measure the TV fixing holes Width and Height
Mesurer la profondeur et la taille des trous de fixation

2 Preparing the TV Mounting Plate
Préparer la plaque murale du téléviseur

3 Fitting the TV Mounting Plate
Installer la plaque murale du téléviseur

4 Fitting the Wall Bracket
Installer l'applique murale

5 Arm Assembly
Assemblage du bras

6 Connecting the TV
Connecter au téléviseur

Retain all packaging in case the bracket needs to be returned.

Contents may vary from photography/ Illustrations.

You will not need all these parts, so expect there to be some left over depending upon the specification of your TV.

This product is intended for indoor use only. Use of this product outdoors could lead to failure and personal injury.

It is the responsibility of the installer to ensure that the mounting wall is of a suitable standard and void of any services (eg gas, electricity, water etc).

AVF accept no responsibility for any damage or loss caused by installing this product in a sub standard wall.

Conserver les emballages si l'applique a besoin d'être ramenée.

Les contenus peuvent varier de la photographie/illustrations.

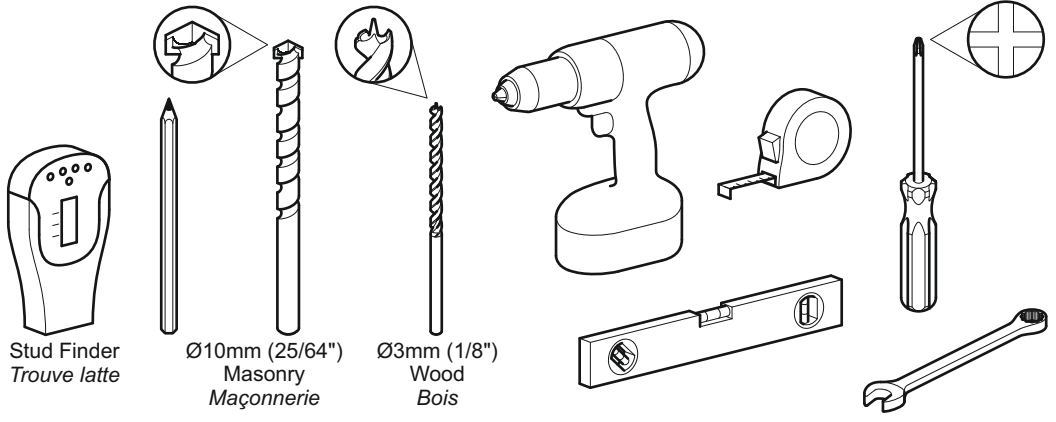
Vous n'aurez pas besoin de toutes ces pièces, attendez-vous donc à ce qu'il reste des pièces selon les caractéristiques de votre téléviseur..

Ce produit est à utiliser à l'intérieur uniquement. Utiliser ce produit à l'extérieur causera des défaillances et de possibles accidents..

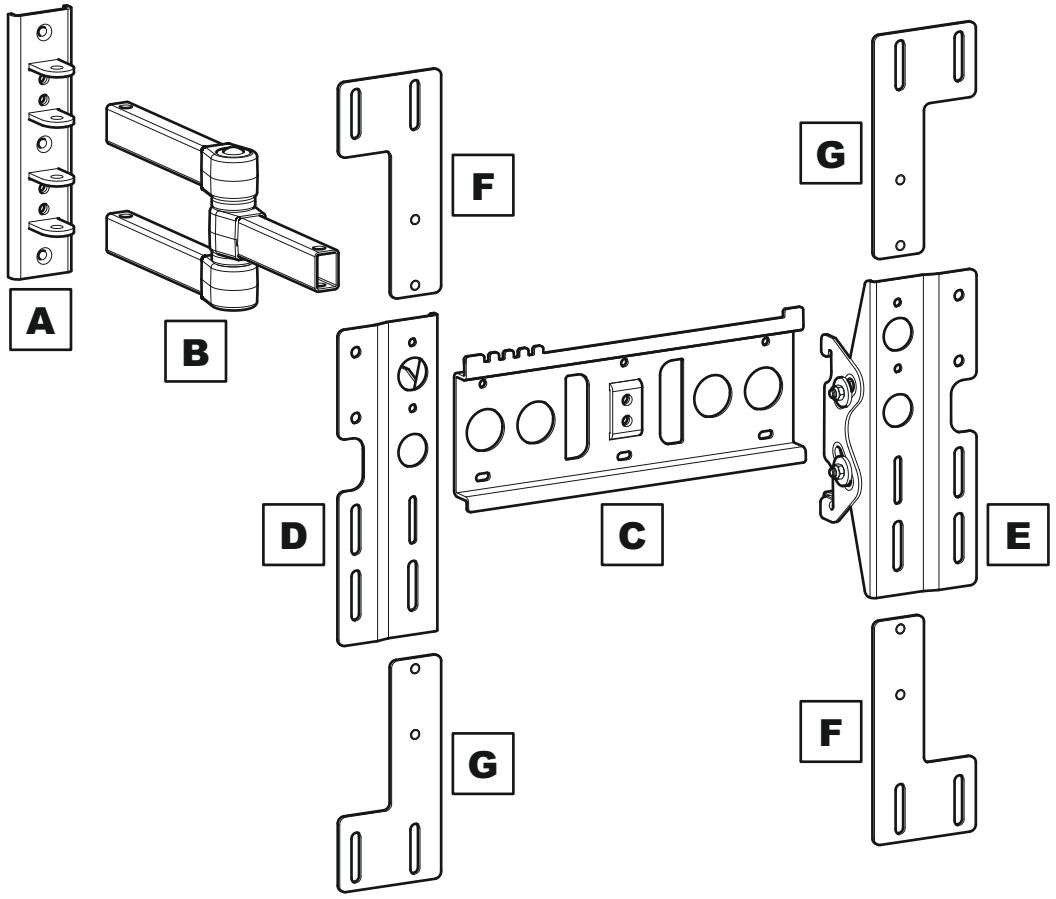
Il est de la responsabilité de l'installateur de s'assurer que les murs soient aux critères requis et vides de tout câblage (ex : gaz, électricité, eau etc....)

AVF n'acceptera aucune responsabilité pour tout dommage ou perte causée par l'installation du produit dans un mur en deçà de ces critères.

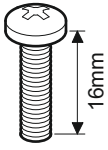
**Tools Recommended/
Outils recommandés**



**Boxed Parts/
Pièces emballées**

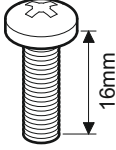


TV Screws, Reducers and Spacers/
Vis TV, réducteurs et séparateurs



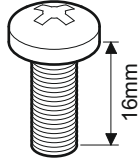
M4

H1 x4



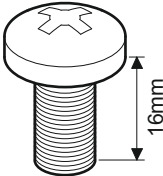
M5

H2 x4



M6

H3 x4



M8

H4 x4



I1 x4



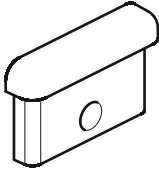
I2 x8



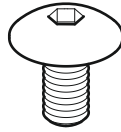
J x4



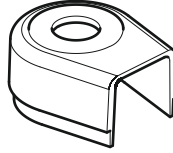
K x8



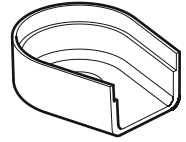
L x2



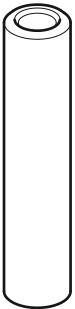
M x6



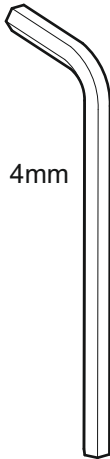
N x3



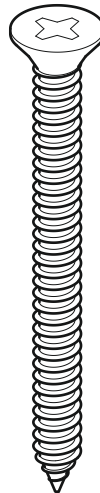
O x3



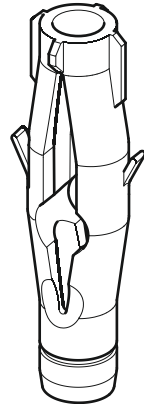
P x3



Q x2



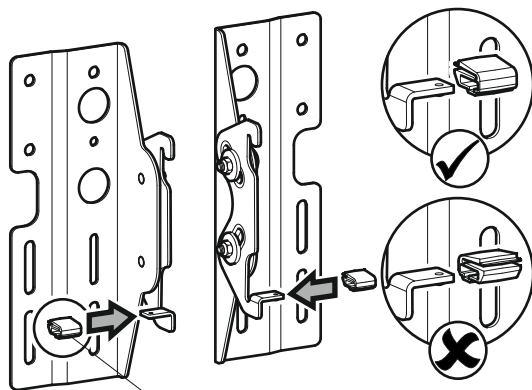
R x3



S x3

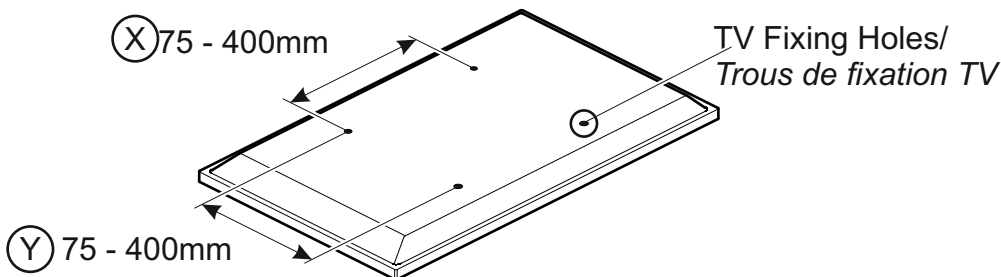
TV brackets **D** & **E** come with pre assemble yellow retaining clips. These can come loose during transit & if they have please re-attach as shown.


Les supports TV **D** et **E** viennent avec des clips de maintien jaune pré assemblés. Durant le transport ils peuvent se relâcher. Dans ce cas, merci de les refixer selon les instructions




yellow retaining clip/ Clips de maintien jaune

1 Measure the TV fixing holes Width and Height Mesurer la profondeur et la taille des trous de fixation

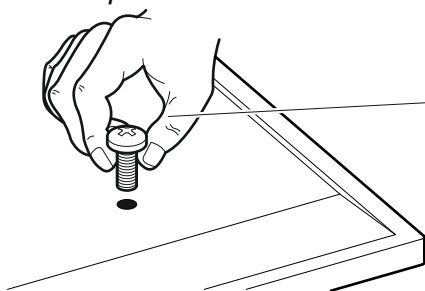


 If width **(X)** is greater than 400mm or height **(Y)** greater than 400mm STOP installation now and contact the customer help line.

 Si la largeur **(X)** est plus large que 400mm et la hauteur **(Y)** plus grande que 400mm, ARRÊTEZ l'installation immédiatement et contactez l'assistance client

You are provided with 4 diameters of TV fixing screws, **M4**, **M5**, **M6** and **M8**. Determine the screw diameter that fits and remember for step 3.

4 diamètres de vis TV vous sont fournis, M4, M5, M6 et M8. Déterminez le diamètre de la vis qui convient et mémorisez- le pour l'étape 3.



M4	=	H1
M5	=	H2
M6	=	H3
M8	=	H4

2

Preparing the TV Brackets Préparer la plaque murale du téléviseur

Use the option that fits your TV/ Utilisez l'option qui convient à votre téléviseur

OPTION 1

(X) = 75mm - 200mm

(Y) = 75mm - 200mm

OPTION 2

(X) = 200mm - 400mm

(Y) = 75mm - 200mm

OPTION 3

(X) = 200mm - 400mm

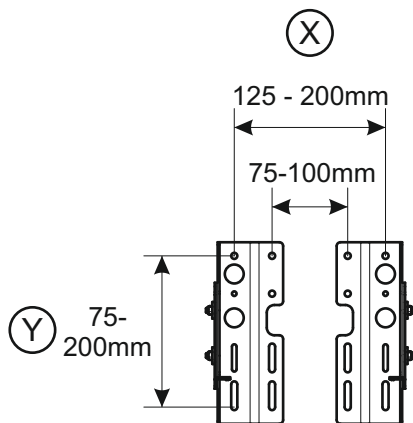
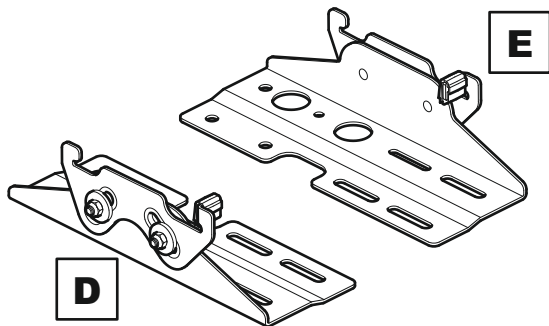
(Y) = 270mm - 300mm

OPTION 4

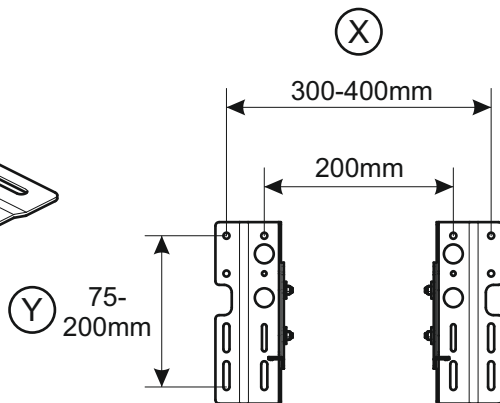
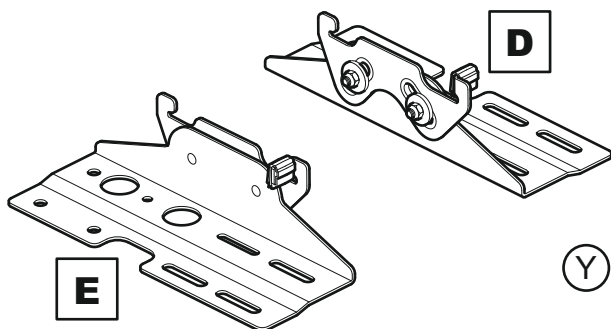
(X) = 200mm - 400mm

(Y) = 340mm - 400mm

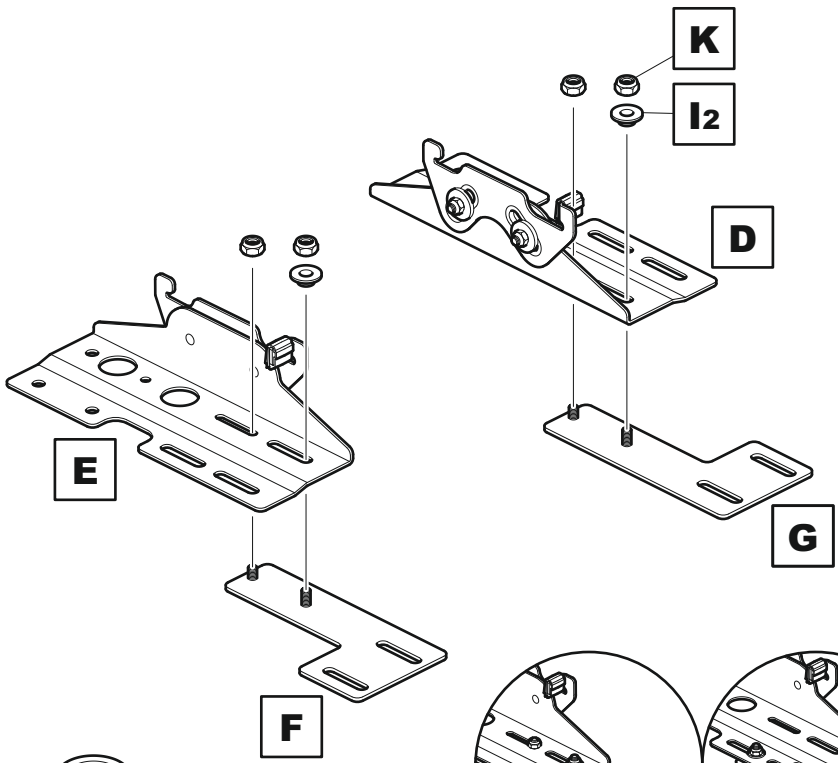
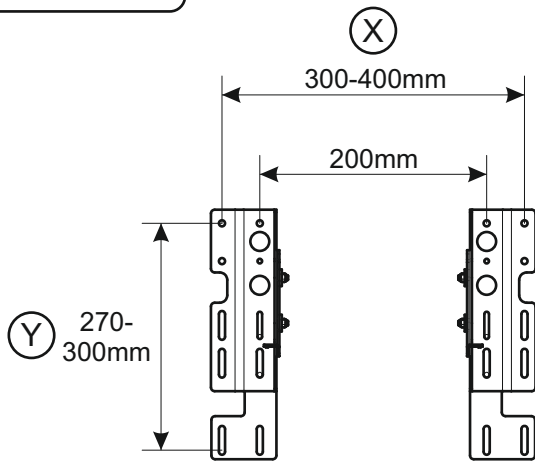
OPTION 1



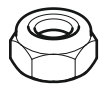
OPTION 2



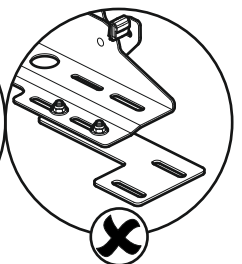
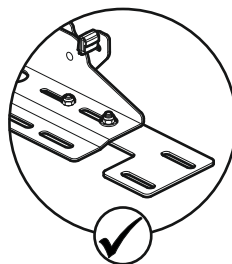
OPTION 3



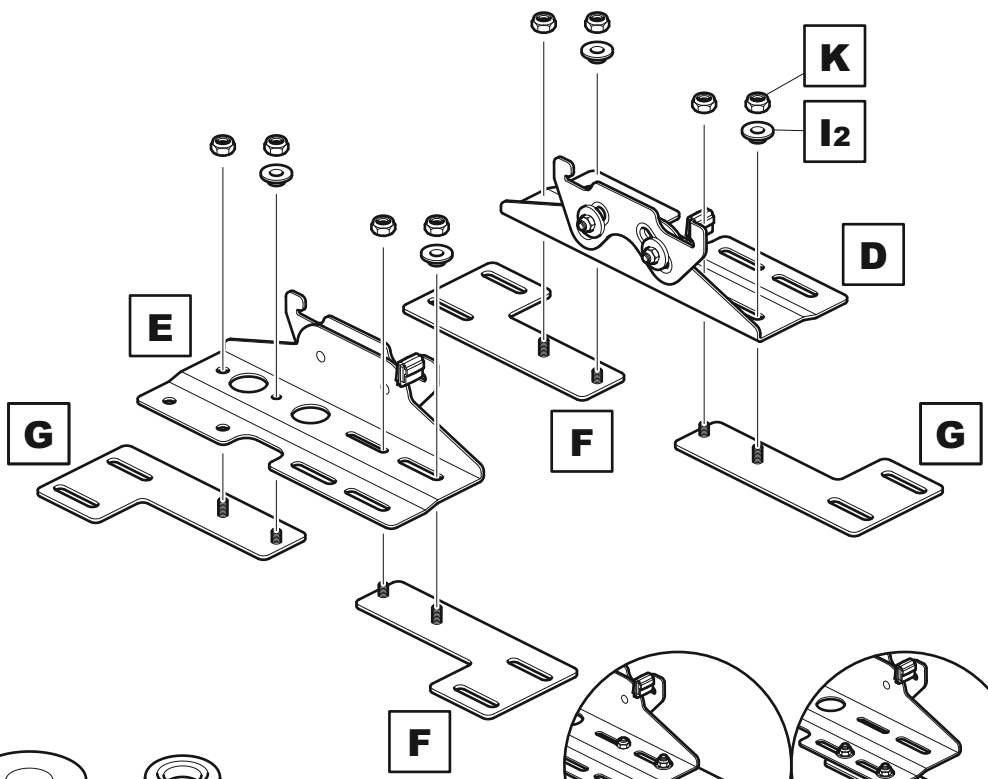
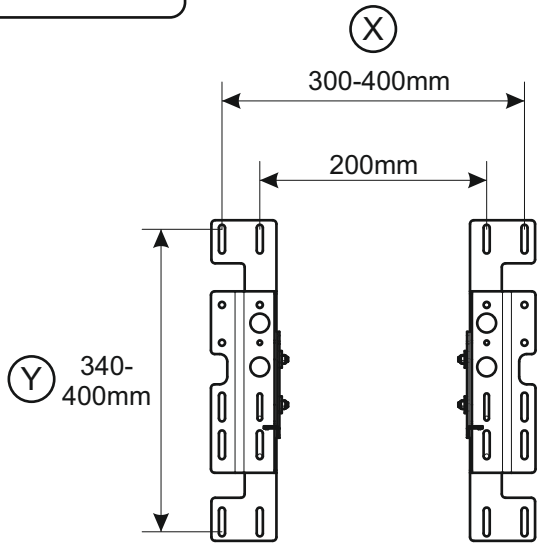
I2 x2



K x4

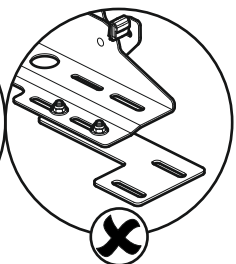
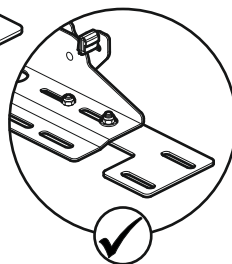


OPTION 4



I₂ x4

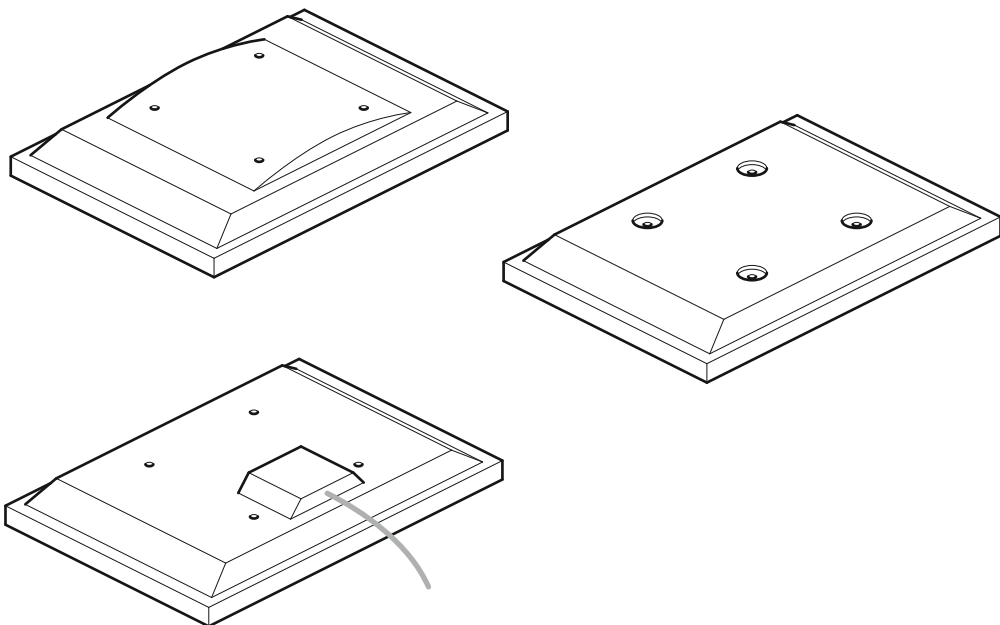
K x8



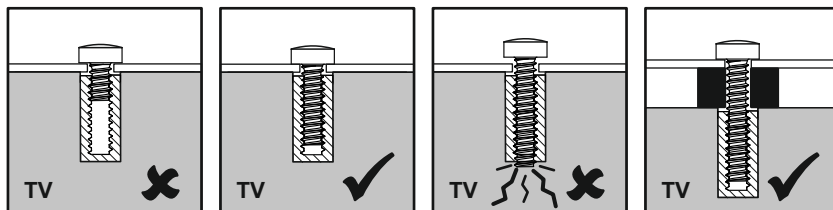
3 Fitting the TV Brackets *Installer l'applique murale*

For TVs with irregular or obstructed back's you may require longer screws and spacers. If you require additional advice please call the AVF customer helpline.

Pour certaines TVs ayant une conception du panneau arrière irrégulière ou difficile d'accès vous pouvez nécessiter des vis plus longues et des écarteurs. Si vous avez besoin de conseils complémentaires, merci de contacter le numéro du Service Client d'AVF.



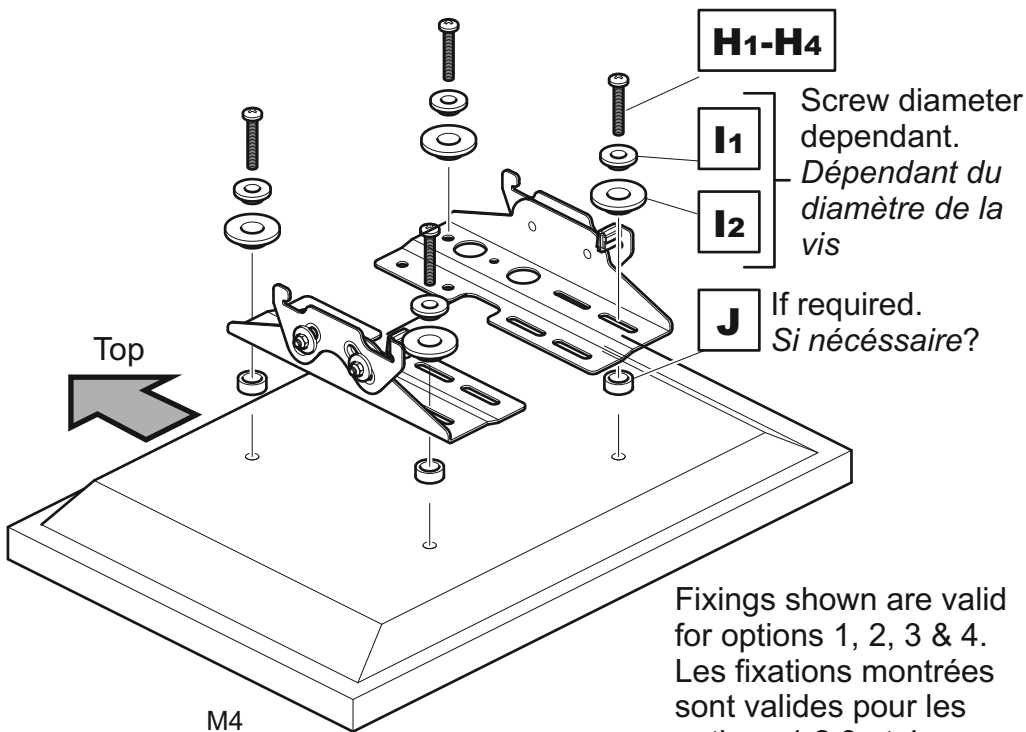
WARNING/ AVERTISSEMENT



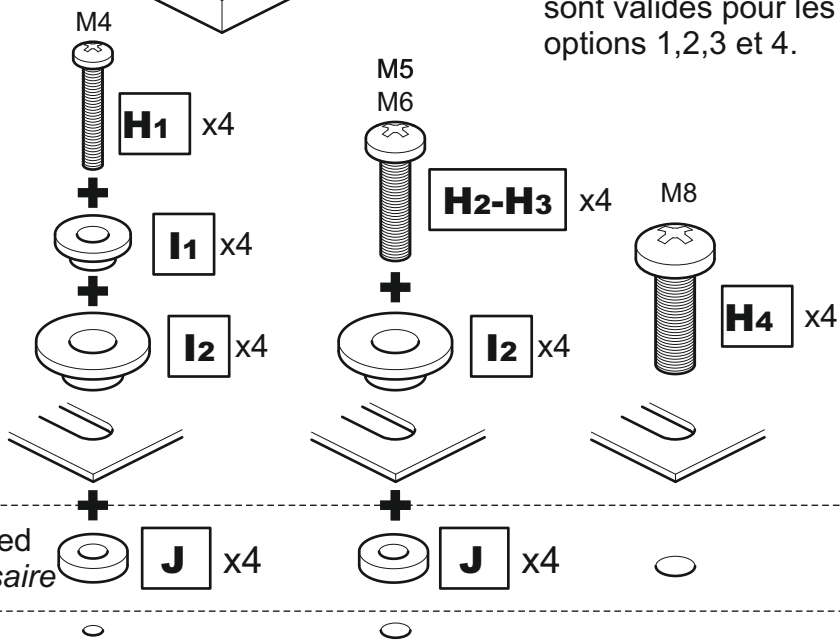
After completing step 3 you will have fittings left over, please keep for future reference.



Après avoir complété l'étape 3 il vous restera des pièces d'assemblage, conservez-les.



Fixings shown are valid for options 1, 2, 3 & 4.
 Les fixations montrées sont valides pour les options 1,2,3 et 4.



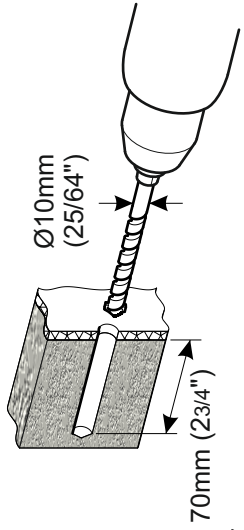
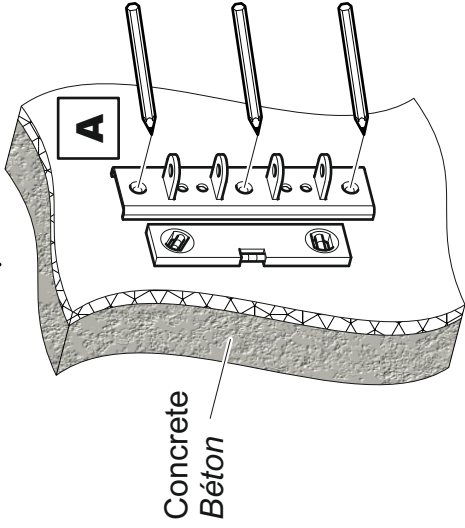
Attach the bracket to the back of your TV using suitable screw, reducer and spacer combinations.

Attachez l'applique au dos de votre téléviseur en utilisant une combinaison de vis, de séparateurs et de joints adaptés

4

Fitting the Wall Bracket Installer l'applique murale

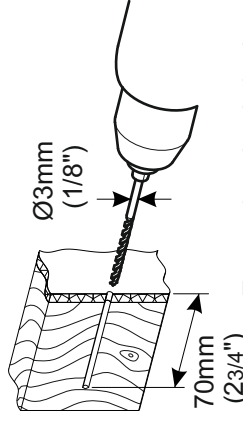
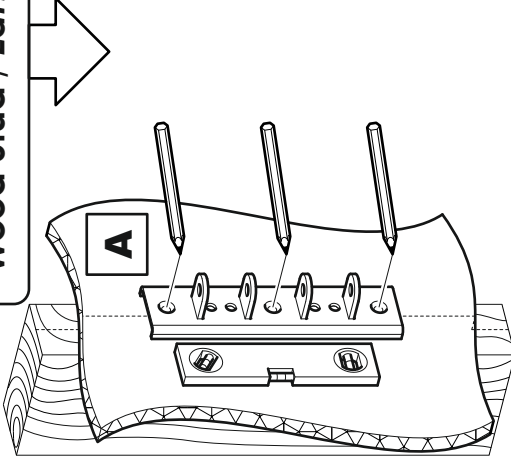
Solid Wall/ Mur solide



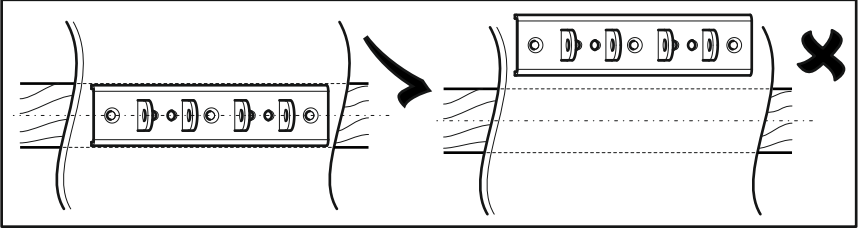
Remove dust from hole
Retirez la poussière du trou

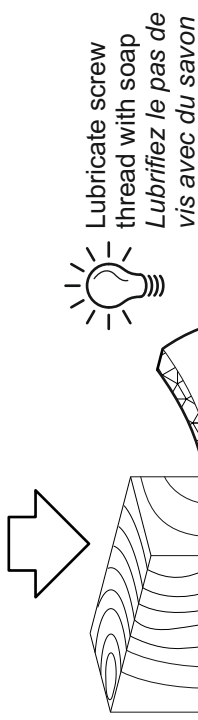


Wood Stud / Latte de Bois

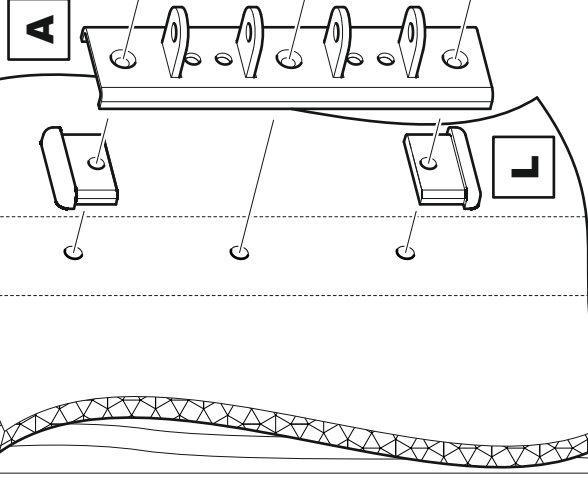


Ensure bracket is in the
centre of the wood stud
Assurez-vous que l'applique
est au centre de la latte de
bois





Lubricate screw
thread with soap
Lubrifiez le pas de
vis avec du savon

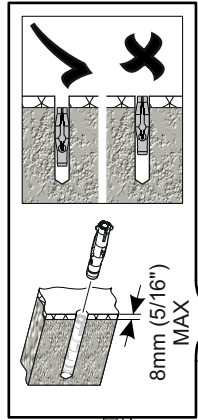


DO NOT over tighten screws
Tighten screws by hand only
Ne serrez pas trop les vis.
Visser à la main seulement

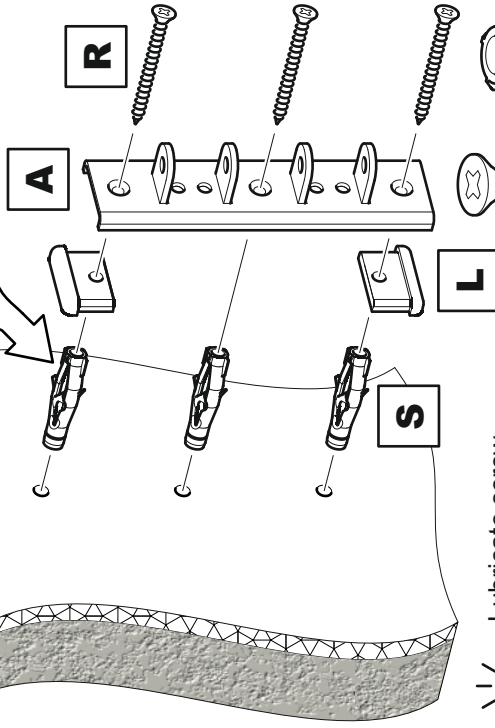


L x2 **R** x3

L x2 **R** x3



8mm (5/16")
MAX



Lubricate screw
thread with soap
Lubrifiez le pas de
vis avec du savon

DO NOT over tighten
screws Tighten screws
by hand only/ Ne serrez
pas trop les vis. Visser
à la main seulement



L x2 **R** x3

L x2 **R** x3

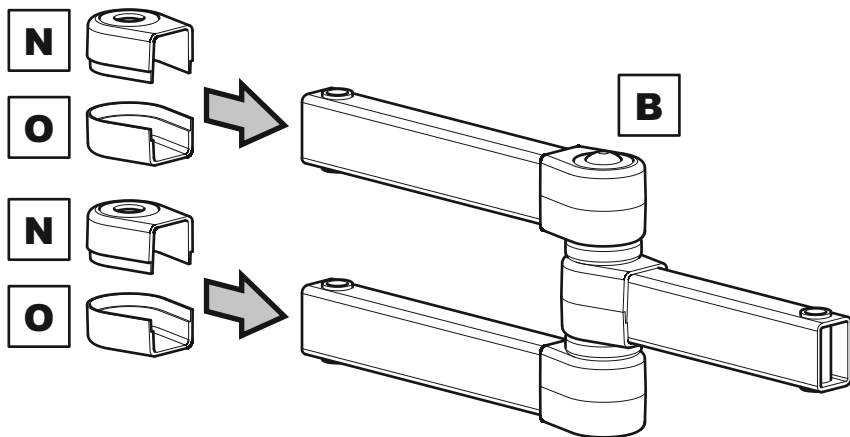
S x3



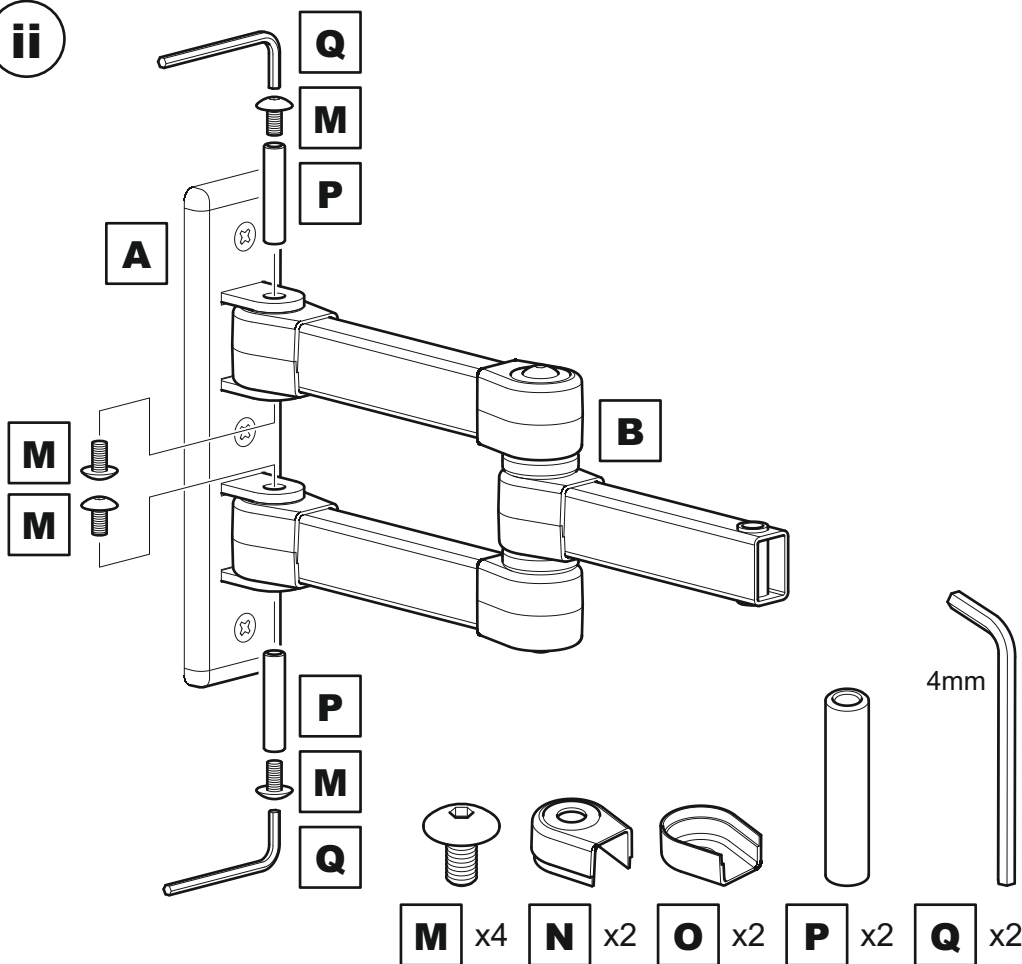
5

Arm Assembly Assemblage du bras

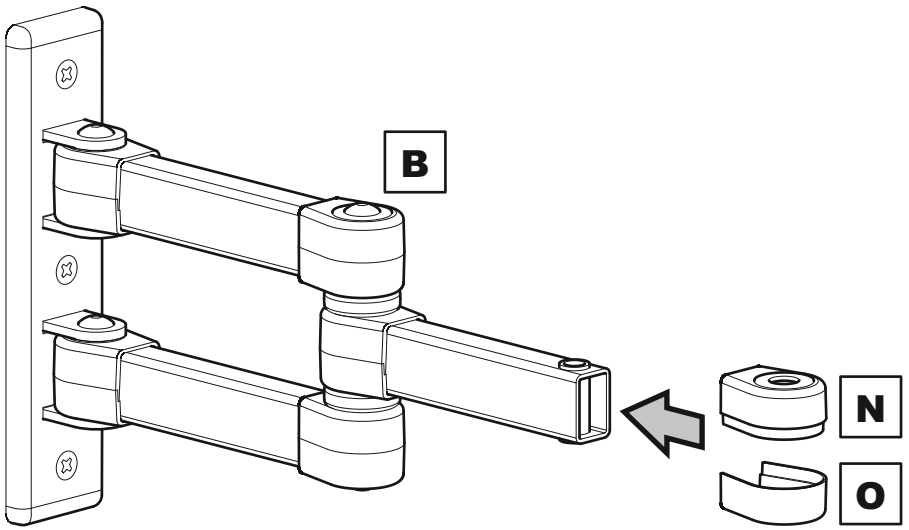
i



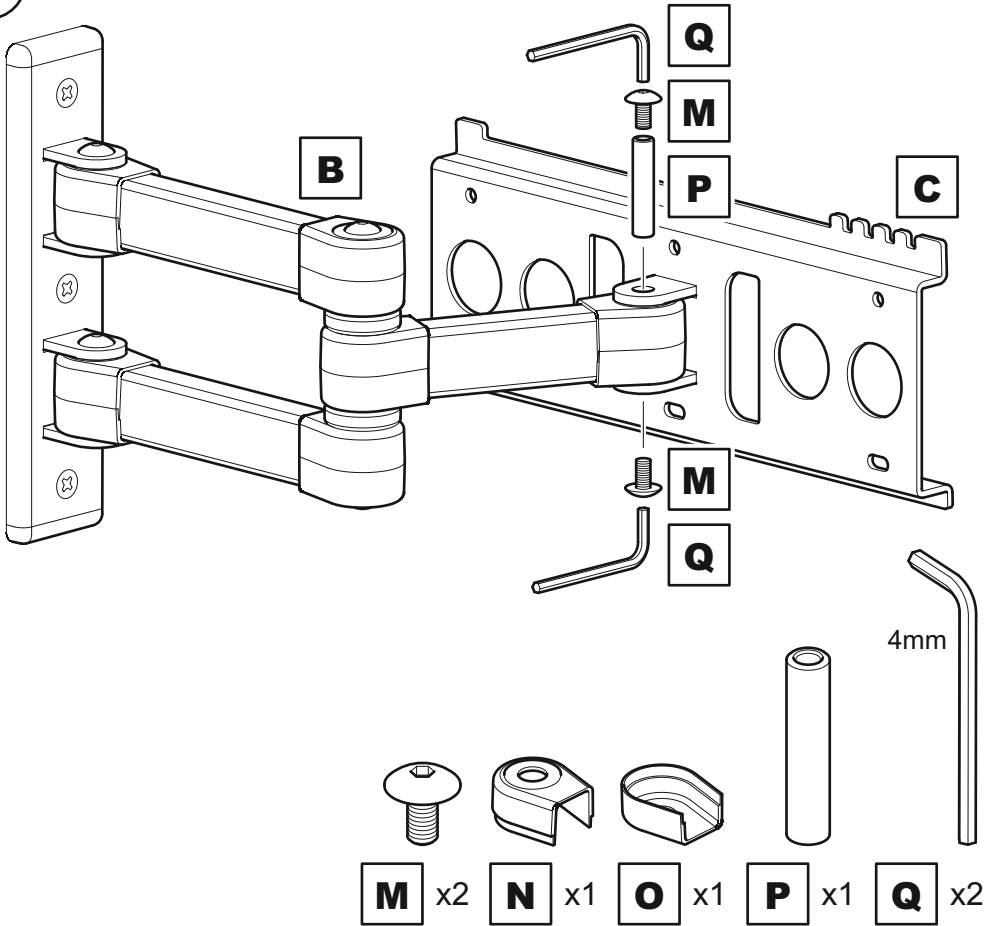
ii



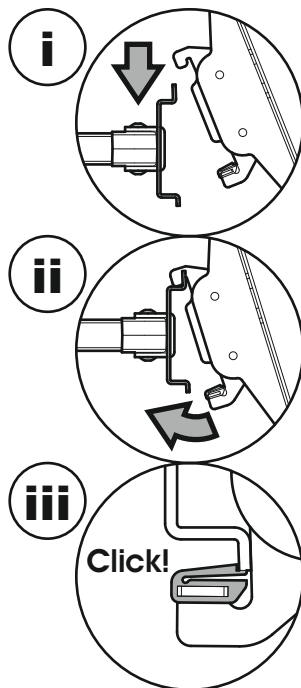
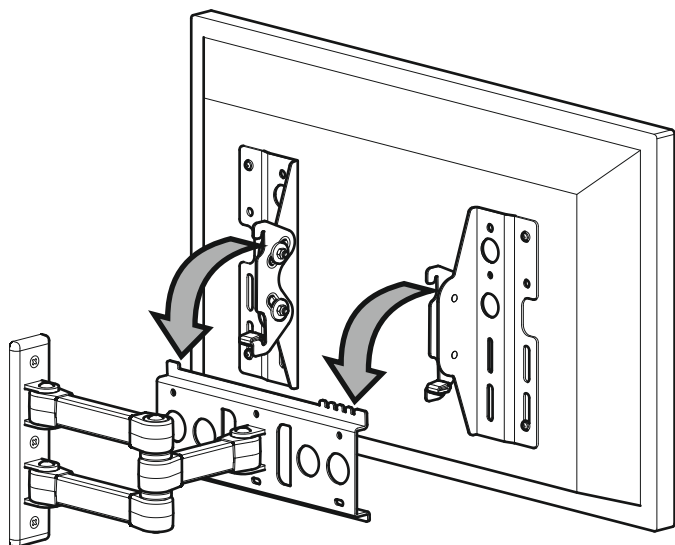
iii



iv

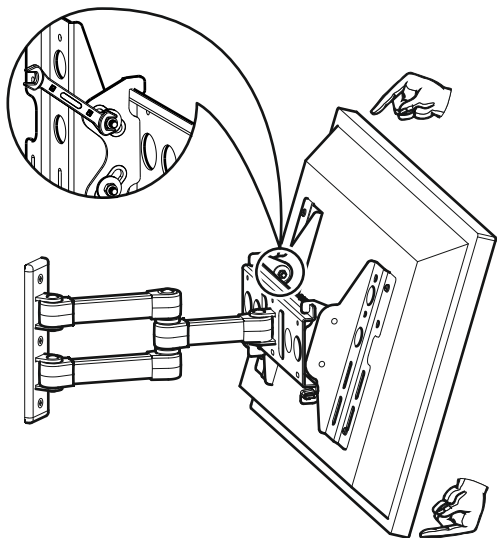


6 Attaching the TV Connecter au téléviseur



Optional/ Optionnel

Lock Tilt/ Inclinaison verrouillée



To remove TV/
Pour enlever la TV

