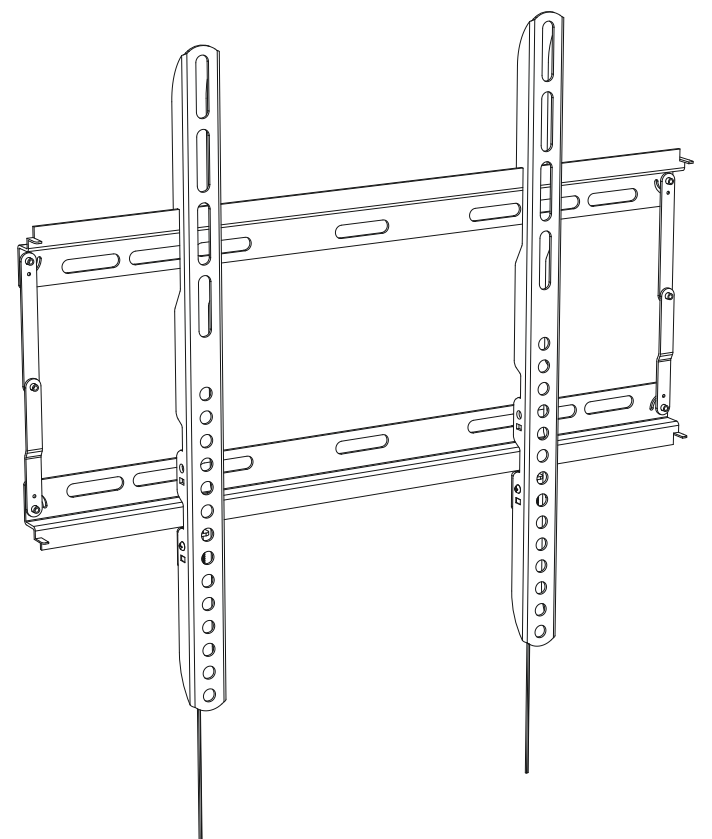


Controleer regelmatig of bouten en moeren vastzitten.
 van lage kwaliteit.
 Darty Plc aanvaard geen verantwoordelijkheid voor schade of verlies t.g.v. de installatie van het product op een muur
 en geen leidingen bevat (vb. gas, elektriciteit, water).
 Het is de verantwoordelijkheid van de installateur om ervoor te zorgen dat de muur voor montage van goede kwaliteit is
 beschadiging en verwondingen.
 Dit product is uitsluitend voor gebruik binnenshuis bedoeld. Buitenshuis gebruik van dit product kan leiden tot
 Inhoud kan afwijken van foto's/illustraties.
 U hebt niet al deze onderdelen nodig, dus er kunnen onderdelen overblijven afhankelijk van de specificaties van uw TV.
 Bewaar de verpakking ingeval de steun moet worden teruggestuurd.
 Compteurbe peridicamente que todos los tornillos y tuercas están apretados.
 producto en una pared inadecuada.
 Darty Plc no acepta ninguna responsabilidad por cualquier daño o pérdida causada por la instalación de este
 los servicios (gas, electricidad, agua, etc.).
 Es la responsabilidad del instalador de asegurarse de que la pared de montaje es de un nivel adecuado y carece de todo
 fracaso y lesiones personales.
 Este producto está diseñado para el uso en el interior solamente. El uso de este producto en el exterior podría llevar al
 No necesitará todas estas partes, espere que sobren algunas según las especificaciones de su TV.
 El contenido puede variar de la fotografía / ilustración.
 Conserve todos los envasados en caso de que el soporte tenga que ser devuelto.
 Veuillez vérifier régulièrement que tous les écrous et les boulons sont bien serrés.
 un mur en déca de ces critères.
 Darty Plc n'acceptera aucune responsabilité pour tout dommage ou perte causée par l'installation du produit dans
 (ex : gaz, électricité, eau etc...)
 Il est de la responsabilité de l'installateur de s'assurer que les murs soient aux critères requis et vides de tout câblage
 possibles accidents.
 Ce produit est à utiliser à l'intérieur uniquement. Utiliser ce produit à l'extérieur causera des défailances et de
 votre téléviseur.
 Vous n'aurez pas besoin de toutes ces pièces, attendez-vous donc à ce qu'il reste des pièces selon les caractéristiques de
 Les contenus peuvent varier de la photographie/illustrations.
 Conserver les emballages si l'appareil a besoin d'être ramené.
 Periodically check all nuts and bolts are tight.
 Darty Plc accept no responsibility for any damage or loss caused by installing this product in a sub standard wall.
 (eg gas, electricity, water etc).
 It is the responsibility of the installer to ensure that the mounting wall is of a suitable standard and void of any services
 This product is intended for indoor use only. Use of this product outdoors could lead to failure and personal injury.
 You will not need all these parts, so expect there to be some left over depending upon the specification of your TV.
 Contents may vary from photography/illustrations.
 Retain all packaging in case the bracket needs to be returned.

Tools Recommended / Outils recommandés
 Herramientas recomendadas / Aanbevolen gereedschap

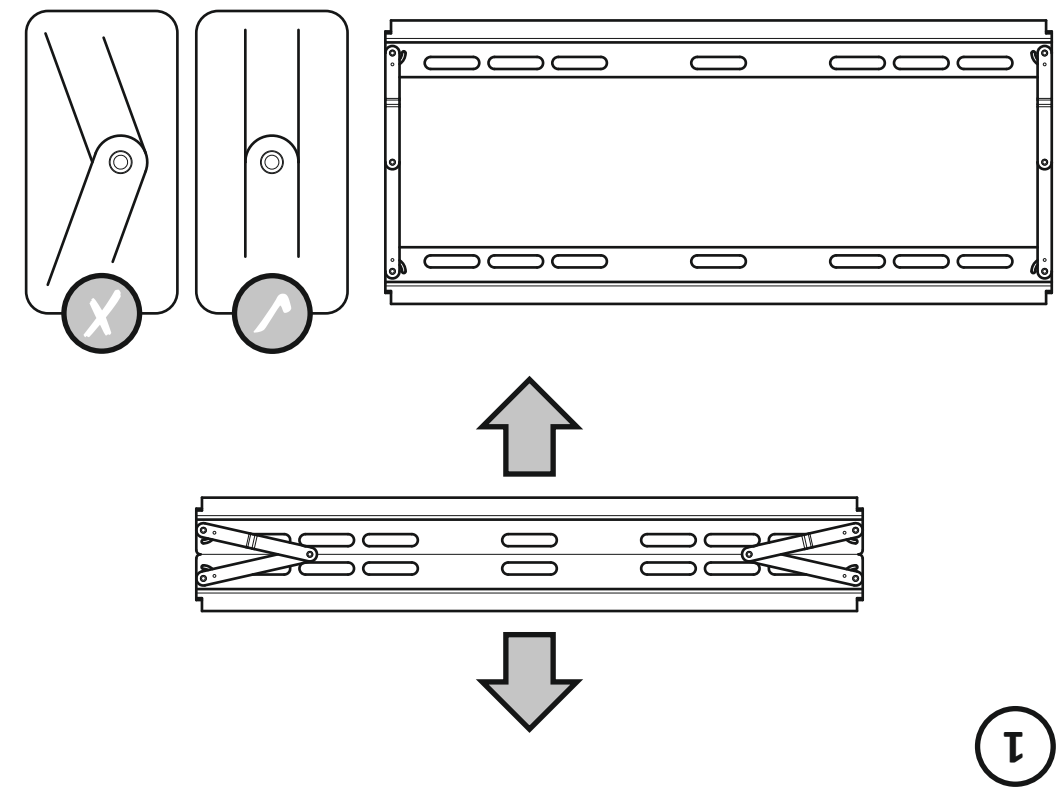
Ø8mm (5/16")
 Ø3mm (1/8")

TNEL400B-1



- STOP** Read through all instructions before commencing installation.
- ARRETEZ VOUS** Lisez toutes les instructions avant de débuter l'installation.
- ALTO** Lea todas las instrucciones antes de empezar la instalación.
- STOPPEN** Lees alle instructies vooraleer installatie aan te vangen.

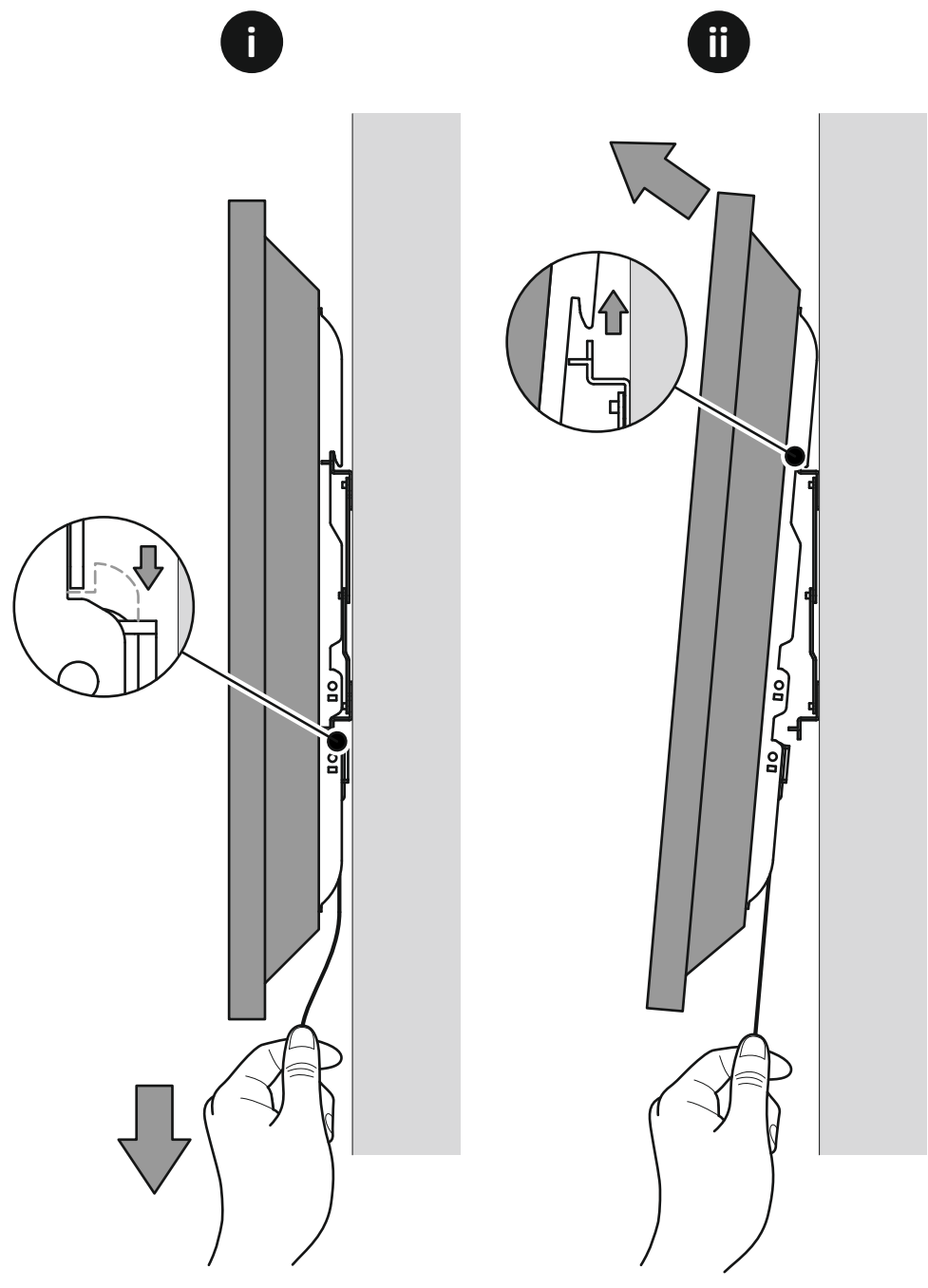
Darty Holdings SAS ©
 14 route d'Aulnay
 93140 Bondy, France



Boxed Parts / Pièces empaquetées / Piezas en la Caja / Onderdelen in doos

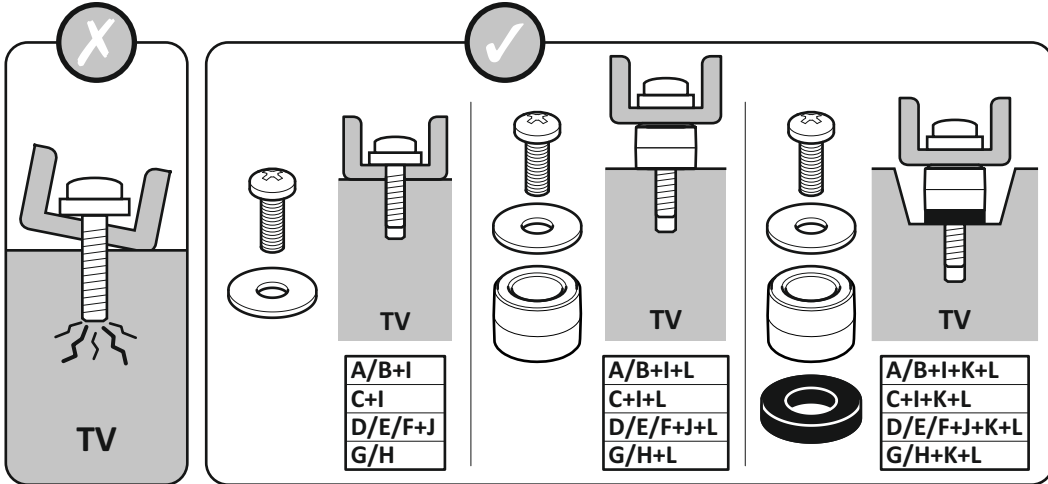
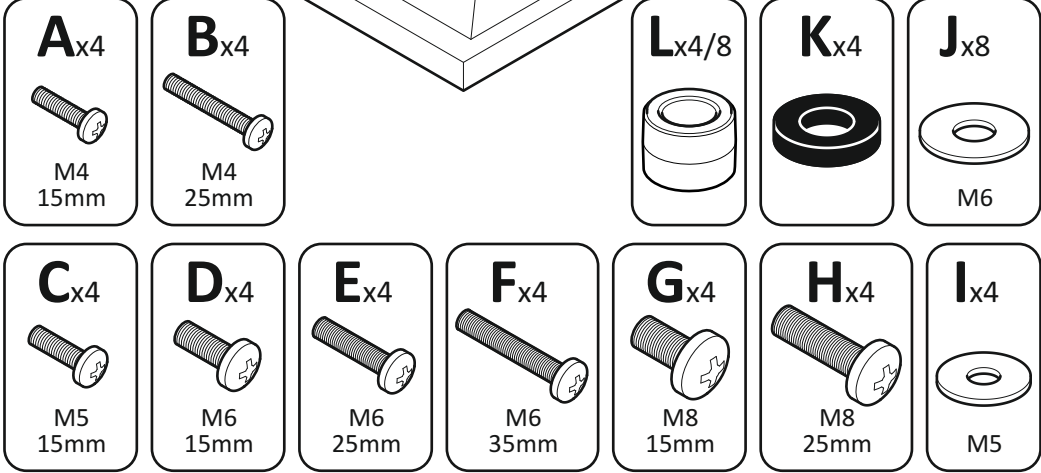
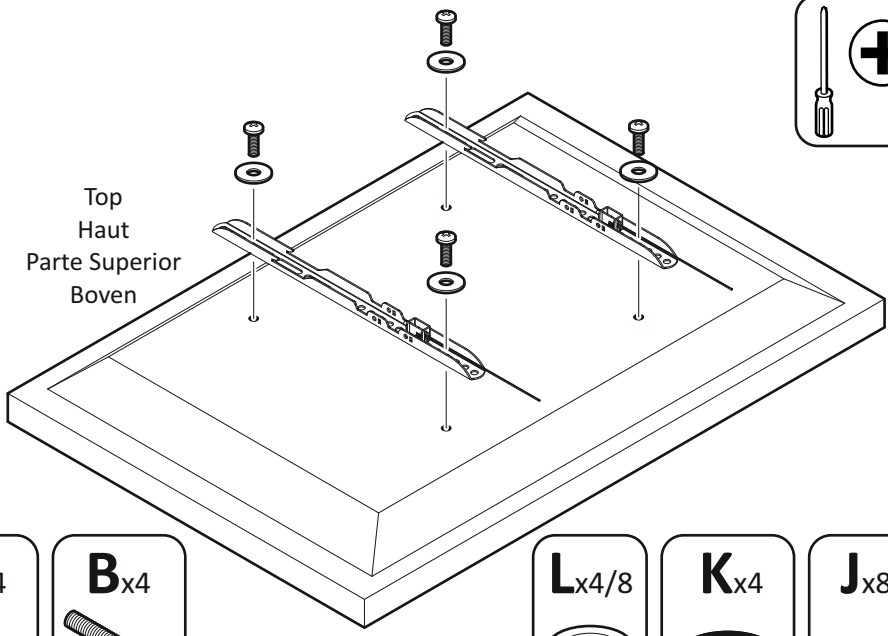
| | | | | | | |
|------------------------|------------------------|------------------------|------------------------|------------------------|------------------------|------------------------|
| H x4 M8 25mm | I x4 M5 | J x8 M6 | K x4 | L x8 | M x4 | N x4 |
| A x4 M4 15mm | B x4 M4 25mm | C x4 M5 15mm | D x4 M6 15mm | E x4 M6 25mm | F x4 M6 35mm | G x4 M8 15mm |

To remove TV / Pour oter la TV / Para remover la TV / Om TV te verwijderen

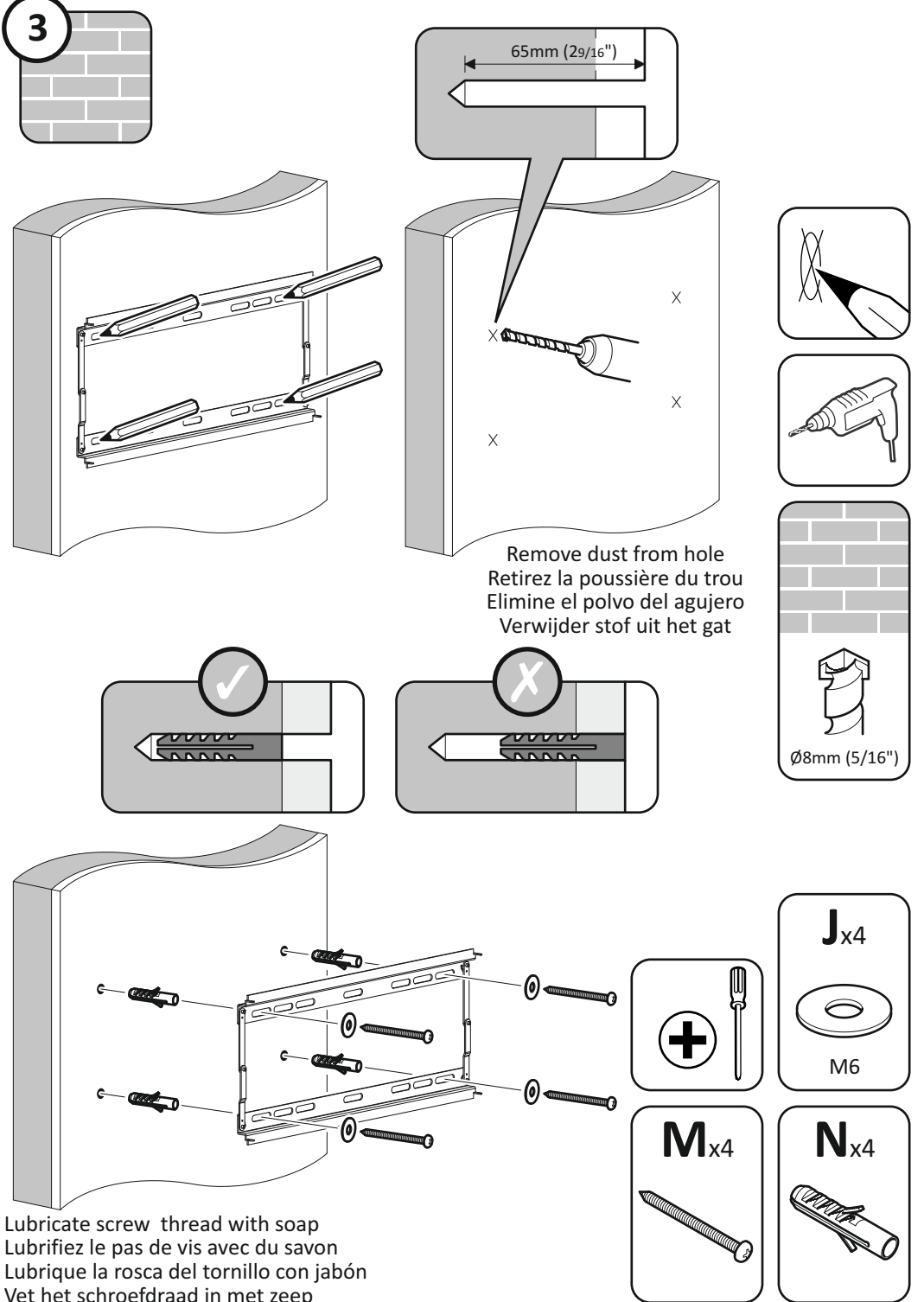


2

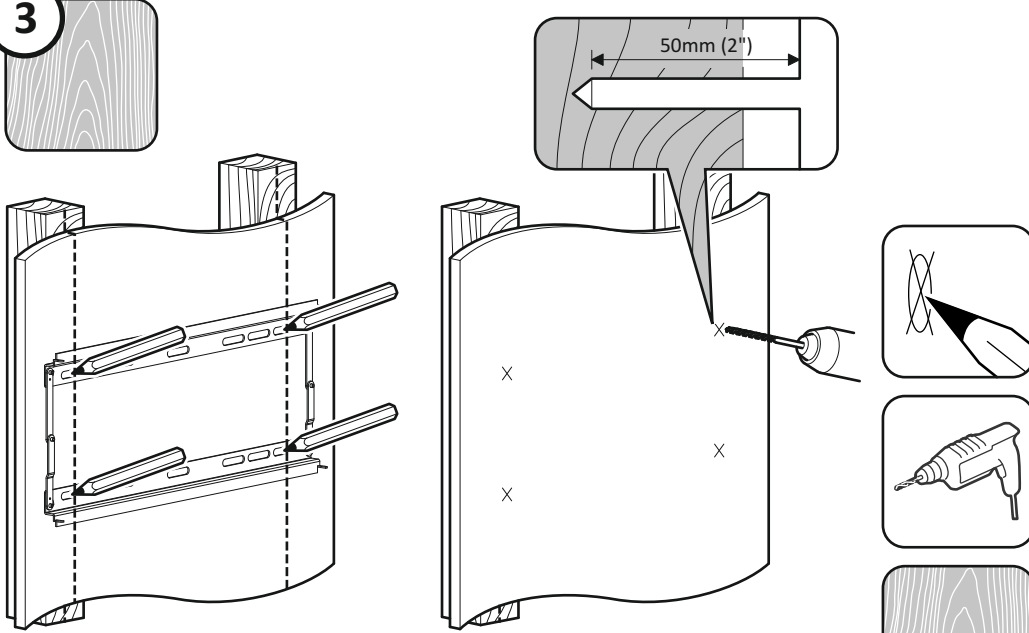
Top
Haut
Parte Superior
Boven



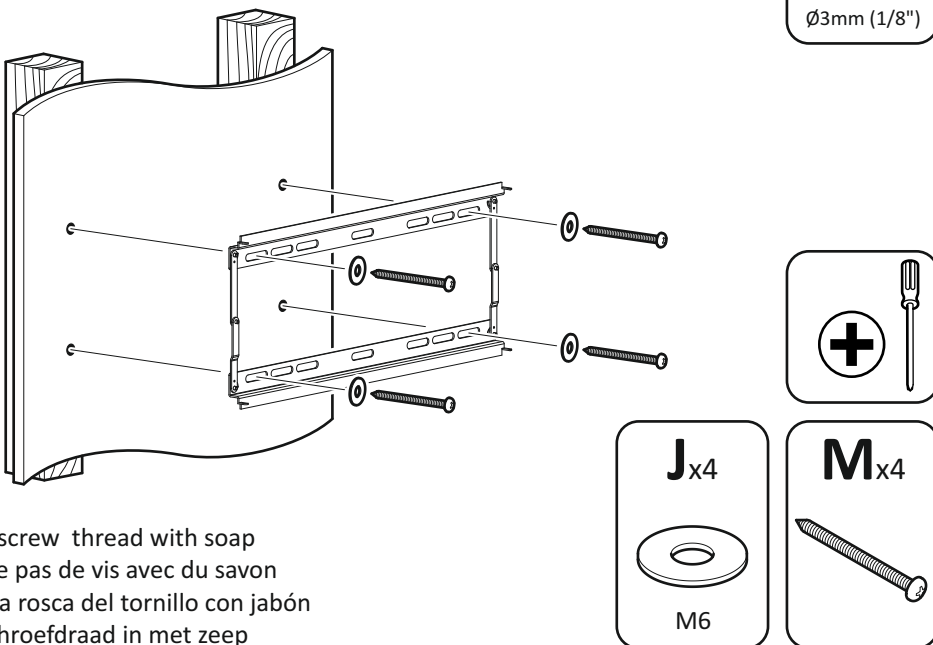
3



3



Ensure bracket is in the centre of the wood stud
Assurez-vous que l'applique est au centre de la latte de bois
Asegúrese de que el soporte está en el centro de la viga de madera
Zorg ervoor dat de steun zich in het centrum van de houten steun bevindt



Lubricate screw thread with soap
Lubrifiez le pas de vis avec du savon
Lubrique la rosca del tornillo con jabón
Vet het schroefdraad in met zeep

4

