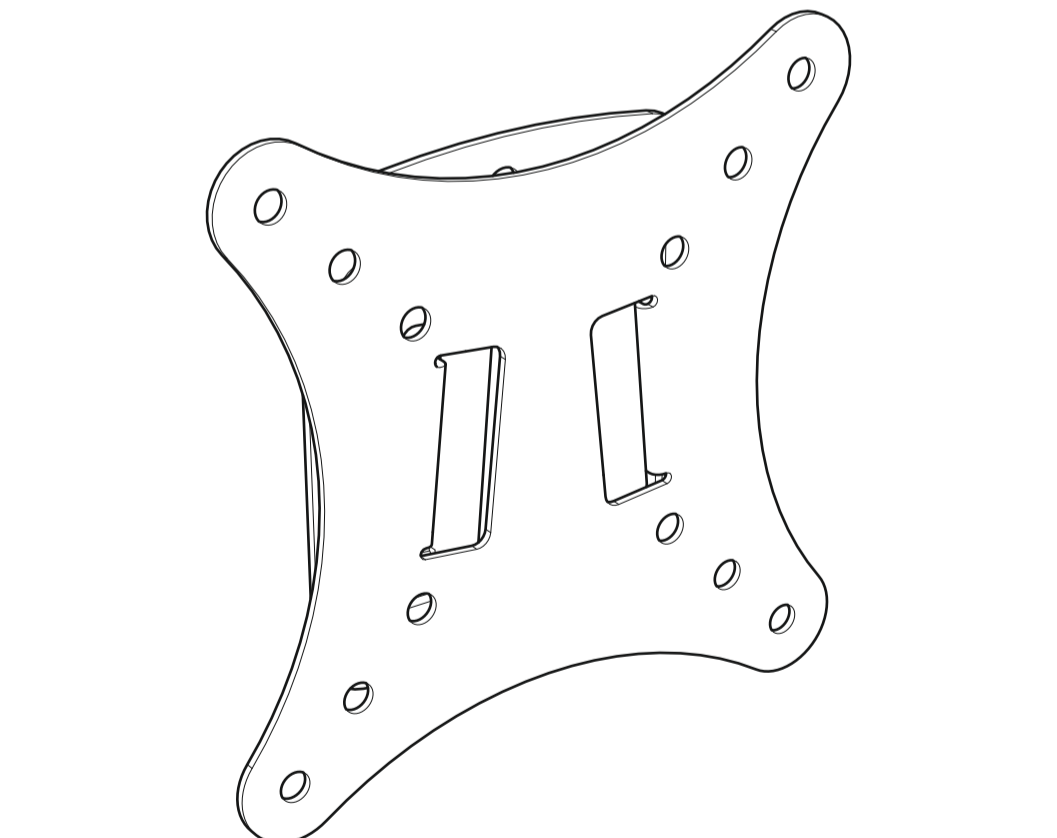


TNEL100B-1



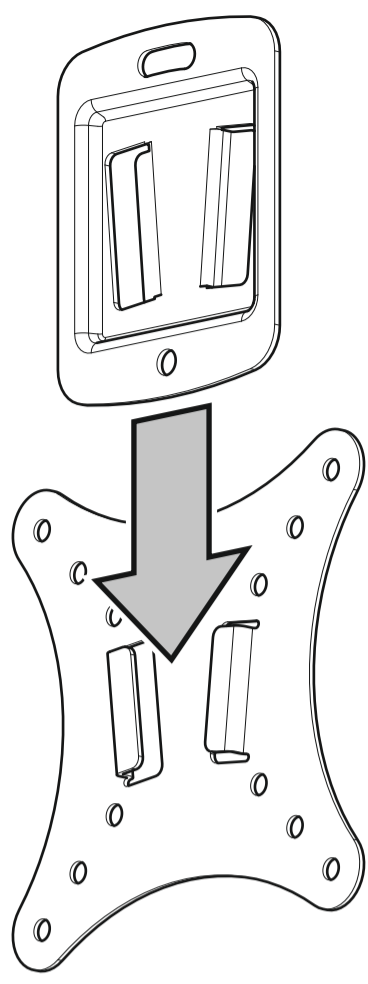
- STOP** Read through all instructions before commencing installation.
- ARRETEZ VOUS** Lisez toutes les instructions avant de débuter l'installation.
- ALTO** Lea todas las instrucciones antes de empezar la instalación.
- STOPPEN** Lees alle instructies vooraleer installatie aan te vangen.

Tools Recommended / Outils recommandés / Herramientas recomendadas / Aanbevolen gereedschap

Tools Recommended / Outils recommandés / Herramientas recomendadas / Aanbevolen gereedschap

Ø8mm (5/16")
 Ø3mm (1/8")

Retain all packaging in case the bracket needs to be returned.
 Contents may vary from photography/illustrations.
 You will not need all these parts, so expect there to be some left over depending upon the specification of your TV.
 This product is intended for indoor use only. Use of this product outdoors could lead to failure and personal injury.
 It is the responsibility of the installer to ensure that the mounting wall is of a suitable standard and void of any services (eg gas, electricity, water etc).
 Darty Plc accept no responsibility for any damage or loss caused by installing this product in a sub standard wall.
 Periodically check all nuts and bolts are tight.
 Conserver les emballages si l'application a besoin d'être ramené.
 Les contenus peuvent varier de la photographie/illustrations.
 Vous n'aurez pas besoin de toutes ces pièces, attendez-vous donc à ce qu'il reste des pièces selon les caractéristiques de votre téléviseur.
 Ce produit est à utiliser à l'intérieur uniquement. Utiliser ce produit à l'extérieur causera des défaillances et de possibles accidents.
 Il est de la responsabilité de l'installateur de s'assurer que les murs soient aux critères requis et vides de tout câblage (ex : gaz, électricité, eau etc...)
 Darty Plc n'acceptera aucune responsabilité pour tout dommage ou perte causée par l'installation du produit dans un mur en deçà de ces critères.
 Veuillez vérifier régulièrement que tous les écrous et les boulons sont bien serrés.
 Conserve todos los envasados en caso de que el soporte tenga que ser devuelto.
 El contenido puede variar de la fotografía / ilustración.
 No necesitará todas estas partes, espere que sobre algunas según las especificaciones de su TV.
 Este producto está diseñado para el uso en el interior solamente. El uso de este producto en el exterior podría llevar al fracaso y lesiones personales.
 Es la responsabilidad del instalador de asegurarse de que la pared de montaje es de un nivel adecuado y carece de todo los servicios (gas, electricidad, agua, etc.).
 Darty Plc no acepta ninguna responsabilidad por cualquier daño o pérdida causada por la instalación de este producto en una pared inadecuada.
 Compruebe periódicamente que todos los tornillos y tuercas están apretados.
 Bewaar de verpakking ingeval de steun moet worden teruggestuurd.
 Inhoud kan afwijken van foto's/illustraties.
 U hebt niet al deze onderdelen nodig, dus er kunnen overblijven afhankelijk van de specificaties van uw TV.
 Dit product is uitsluitend voor gebruik binnenshuis bedoeld. Buitenshuis gebruik van dit product kan leiden tot beschadiging en verwondingen.
 Het is de verantwoordelijkheid van de installateur om ervoor te zorgen dat de muur voor montage van goede kwaliteit is en geen leidingen bevat (vb. gas, elektriciteit, water).
 Darty Plc aanvaard geen verantwoordelijkheid voor schade of verlies t.g.v. de installatie van het product op een muur van lage kwaliteit.
 Controleer regelmatig of bouten en moeren vastzitten.

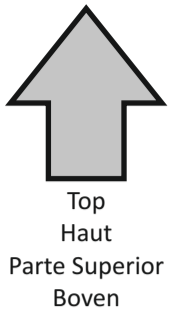


1

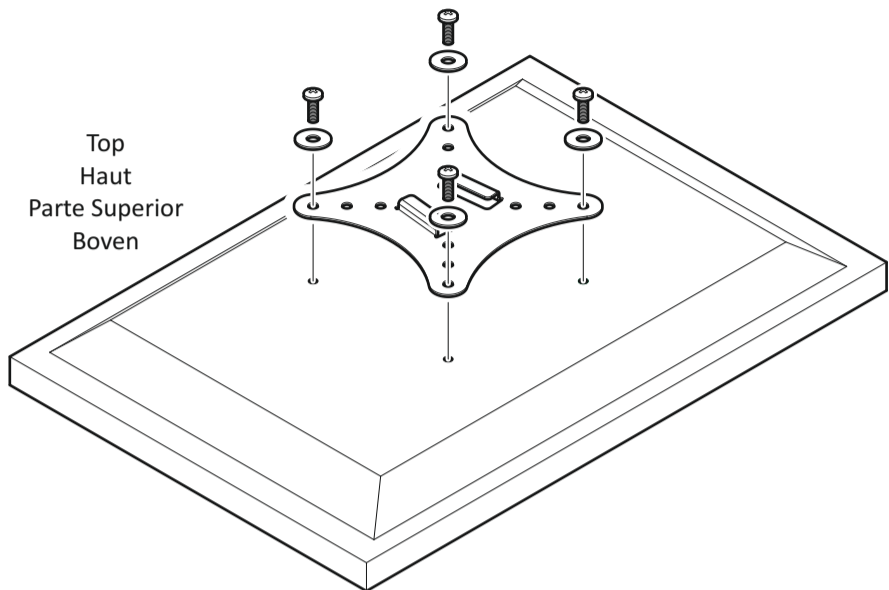
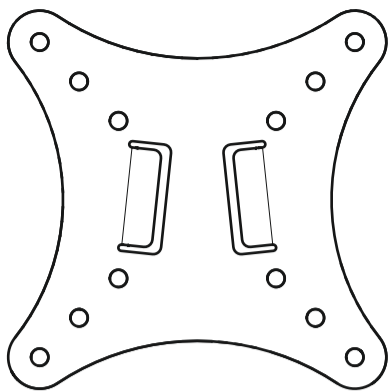
Boxed Parts / Pièces empaquetées / Piezas en la Caja / Onderdelen in doos

Ax4 M4 x 12mm
Bx4
Cx4
Dx2
Ex2

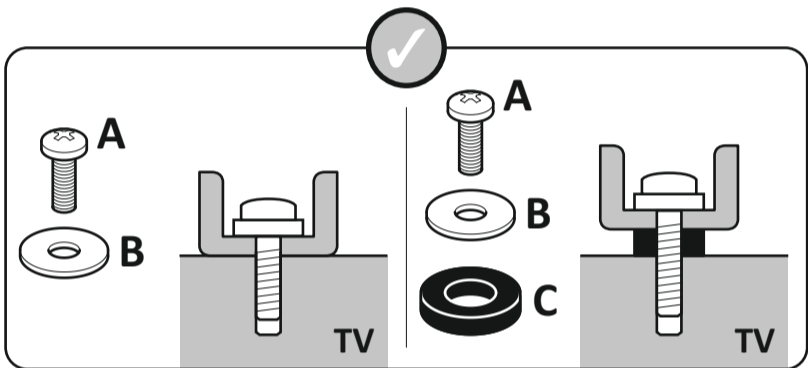
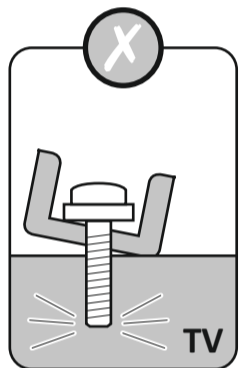
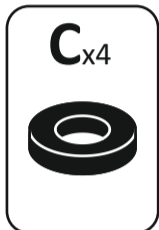
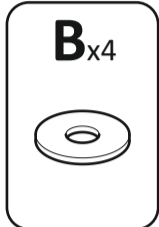
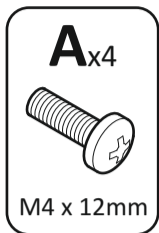
2



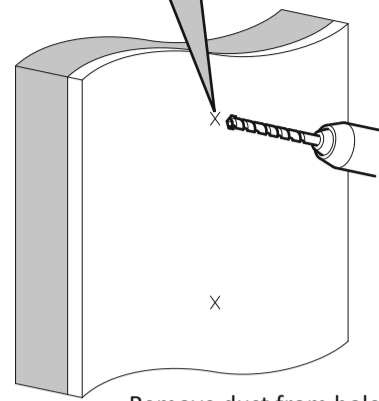
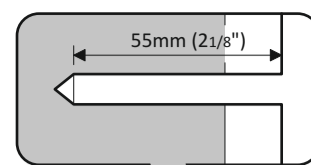
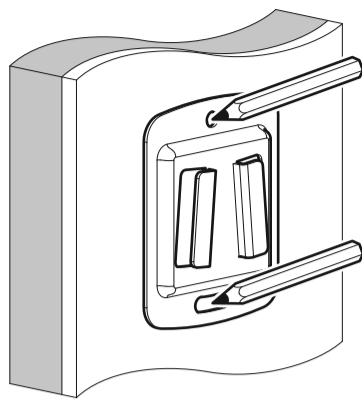
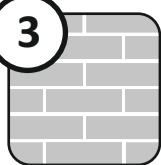
Top
Haut
Parte Superior
Boven



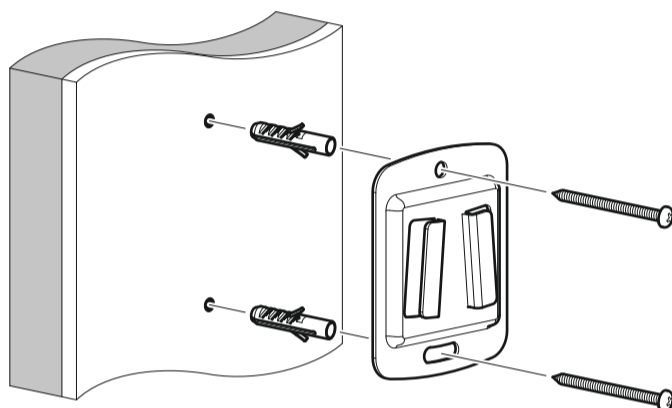
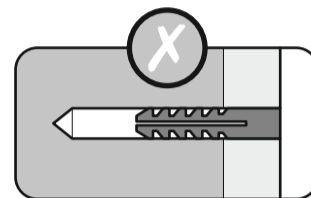
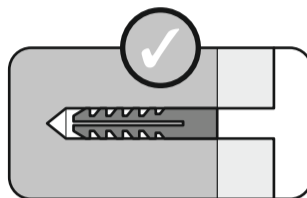
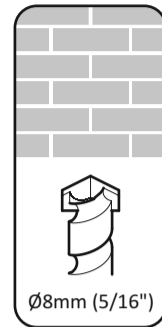
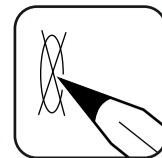
Top
Haut
Parte Superior
Boven



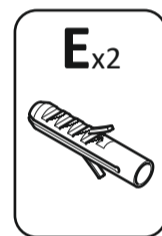
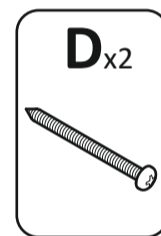
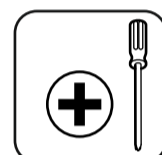
3



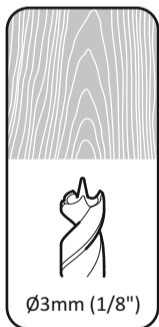
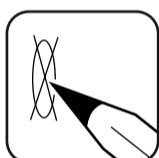
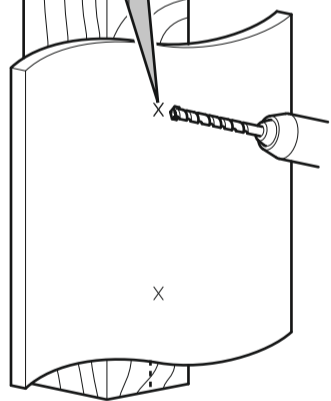
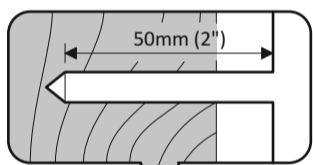
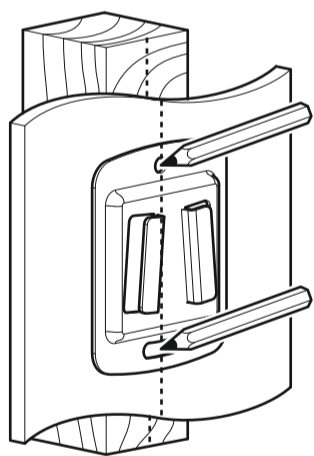
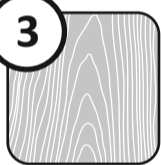
Remove dust from hole
Retirez la poussière du trou
Elimine el polvo del agujero
Verwijder stof uit het gat



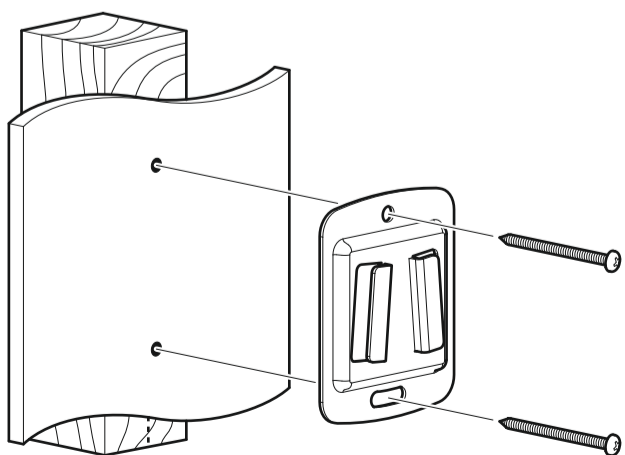
Lubricate screw thread with soap
Lubrifiez le pas de vis avec du savon
Lubrique la rosca del tornillo con jabón
Vet het schroefdraad in met zeep



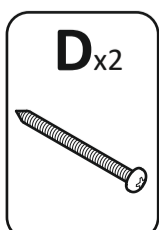
3



Ensure bracket is in the centre of the wood stud
Assurez-vous que l'applique est au centre de la latte de bois
Asegúrese de que el soporte está en el centro de la viga de madera
Zorg ervoor dat de steun zich in het centrum van de houten steun bevindt



Lubricate screw thread with soap
Lubrifiez le pas de vis avec du savon
Lubrique la rosca del tornillo con jabón
Vet het schroefdraad in met zeep



4

