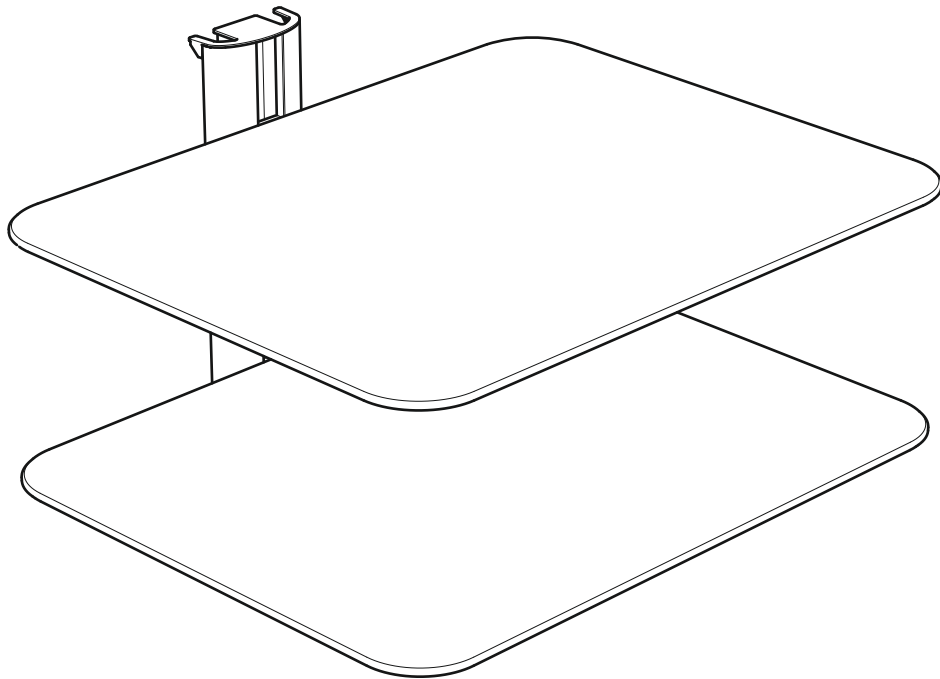


RNES250B-F

English language / Langue Française

Leaflet No. / Notice n° 463645 rev 01



Read through ALL instructions before commencing installation.
If you have any questions about this product or issues with installation contact the customer services help line before returning this product to the store.



Lisez toutes les instructions avant de débiter l'installation.
Si vous avez des questions sur ce produit ou des problèmes d'installation, contactez l'assistance client avant de ramener le produit en magasin.

**CUSTOMER SERVICES HELP LINE NUMBER:
NUMÉRO DE L'ASSISTANCE CLIENT:**

1-800 601 8450 (USA)



**Per Shelf
Par étagère**

Orbital Holdings Inc. 3187 Cornerstone Drive, Eastvale, CA 91752, USA

Index Index

1 Fitting the Wall Bracket
Installer l'applique murale

2 Assembling the Shelf Support
Assembler le support de l'étagère

3 Fitting the Shelf Support
Fixer le support de l'étagère

4 Fitting the Shelf
Fixer la étagère

5 Cable Management and Adjustments
Gestion des câbles et ajustements

6 Fitting the End Caps
Fixer les embouts

Retain all packaging in case the bracket needs to be returned.

Contents may vary from photography/ Illustrations.

You will not need all these parts, so expect there to be some left over depending upon the specification of your TV.

This product is intended for indoor use only. Use of this product outdoors could lead to failure and personal injury.

It is the responsibility of the installer to ensure that the mounting wall is of a suitable standard and void of any services (eg gas, electricity, water etc).

AVF accept no responsibility for any damage or loss caused by installing this product in a sub standard wall.

Conserver les emballages si l'applique a besoin d'être ramenée.

Les contenus peuvent varier de la photographie/illustrations.

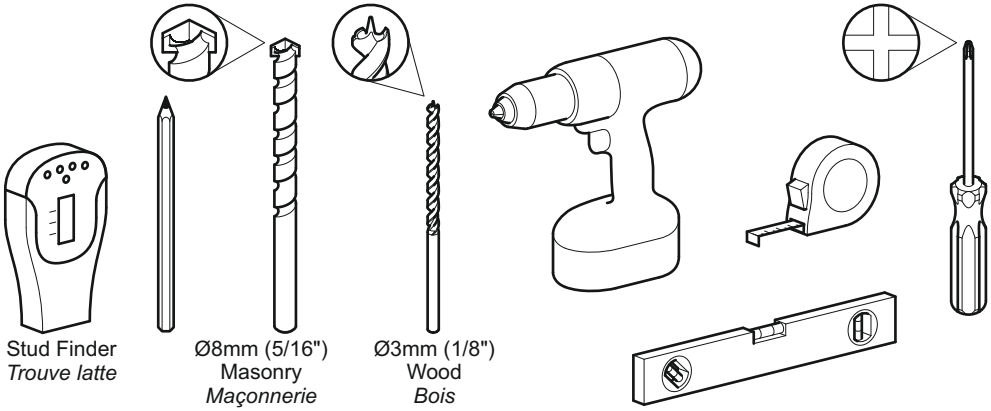
Vous n'aurez pas besoin de toutes ces pièces, attendez-vous donc à ce qu'il reste des pièces selon les caractéristiques de votre téléviseur..

Ce produit est à utiliser à l'intérieur uniquement. Utiliser ce produit à l'extérieur causera des défaillances et de possibles accidents..

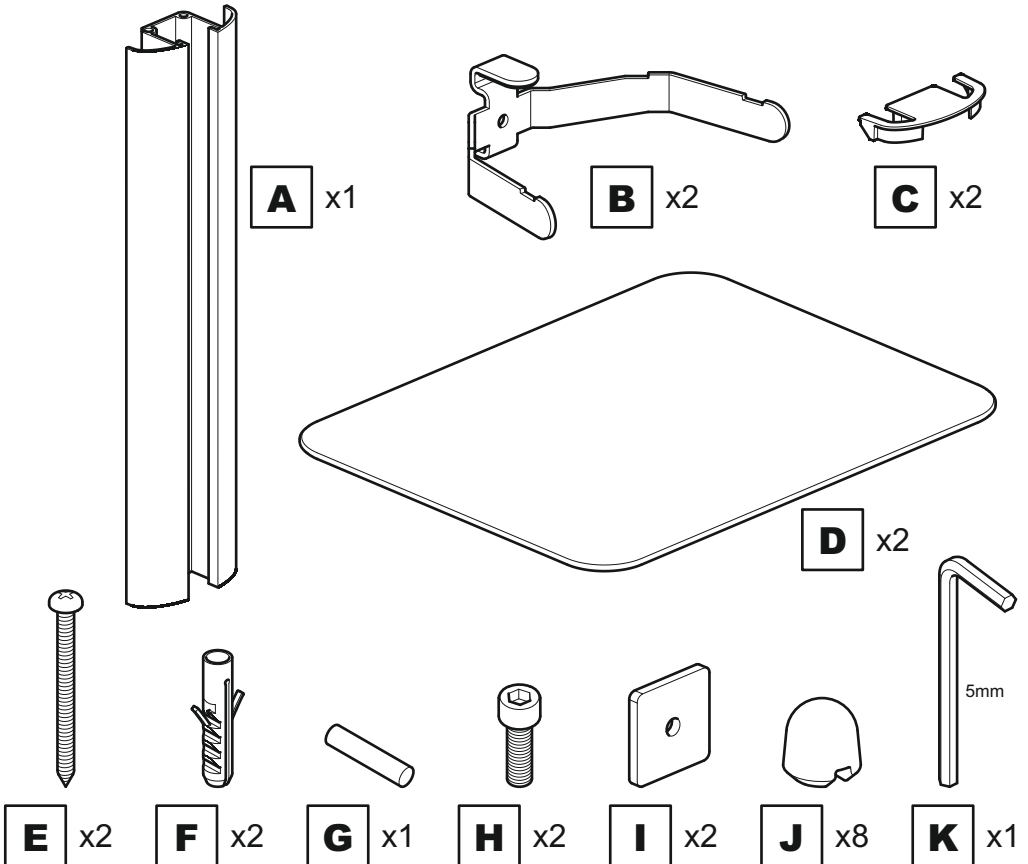
Il est de la responsabilité de l'installateur de s'assurer que les murs soient aux critères requis et vides de tout câblage (ex : gaz, électricité, eau etc...)

AVF n'acceptera aucune responsabilité pour tout dommage ou perte causée par l'installation du produit dans un mur en deçà de ces critères.

Tools Recommended
Outils recommandés

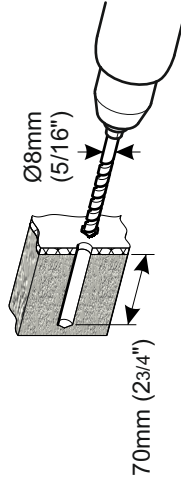
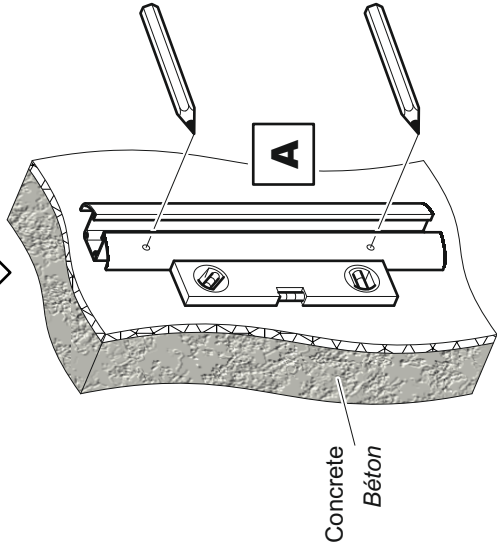


Boxed Parts
Pièces empaquetées



1 Fitting the Wall Bracket Installer l'applique murale

Solid Wall
Mur solide

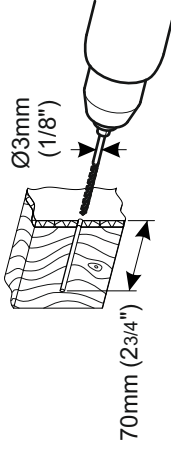
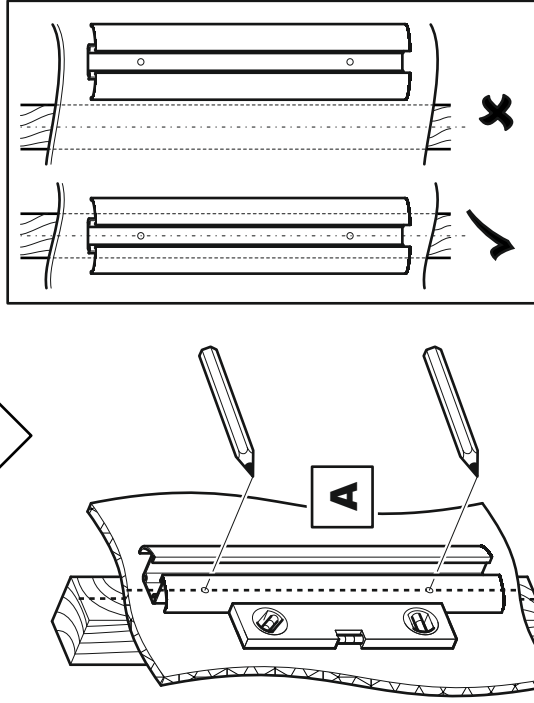


Remove dust from hole

Retirez la poussière du trou



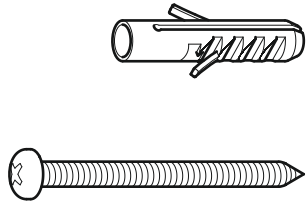
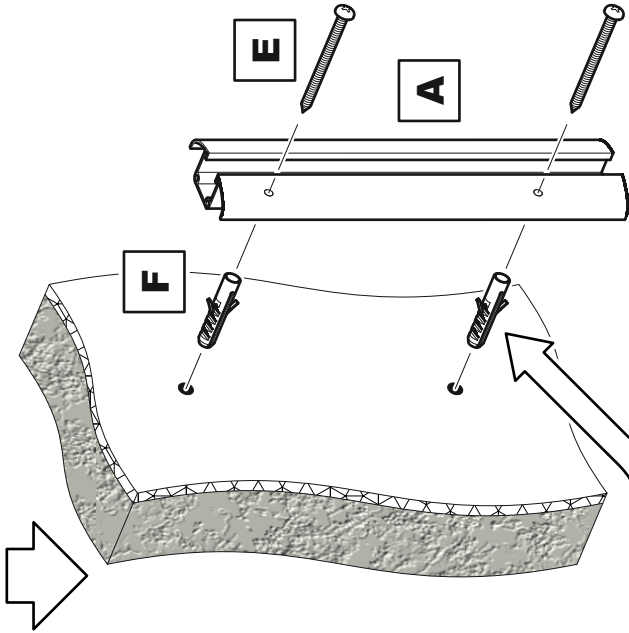
Wood Stud
Lafte de Bois



Ensure bracket is in the centre of the wood stud

Assurez-vous que l'applique est au centre de la latte de bois





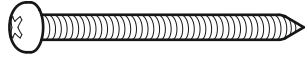
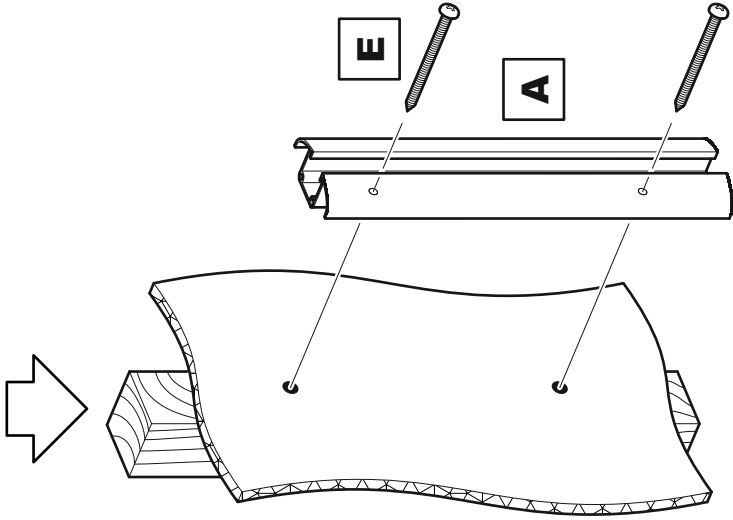
E x2

F x2



Lubricate screw thread with soap.
 Lubrifiez le pas de vis avec du savon.

DO NOT over tighten screws.
 Tighten screws by hand only.
 Ne serrez pas trop les vis.
 Visser à la main seulement.



E x2



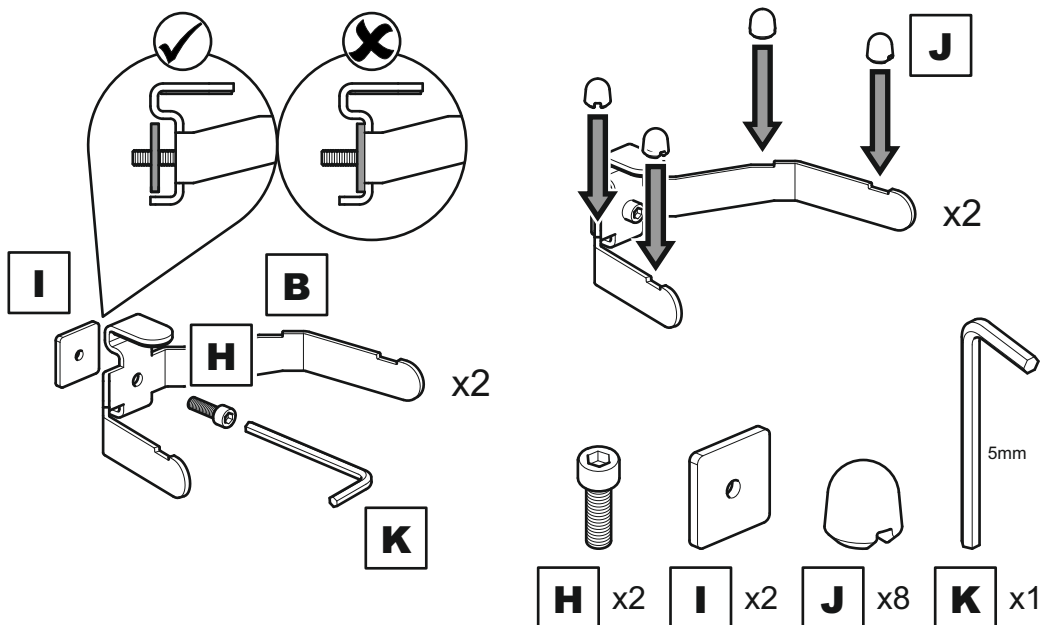
Lubricate screw thread with soap.
 Lubrifiez le pas de vis avec du savon.

DO NOT over tighten screws.
 Tighten screws by hand only.
 Ne serrez pas trop les vis.
 Visser à la main seulement.

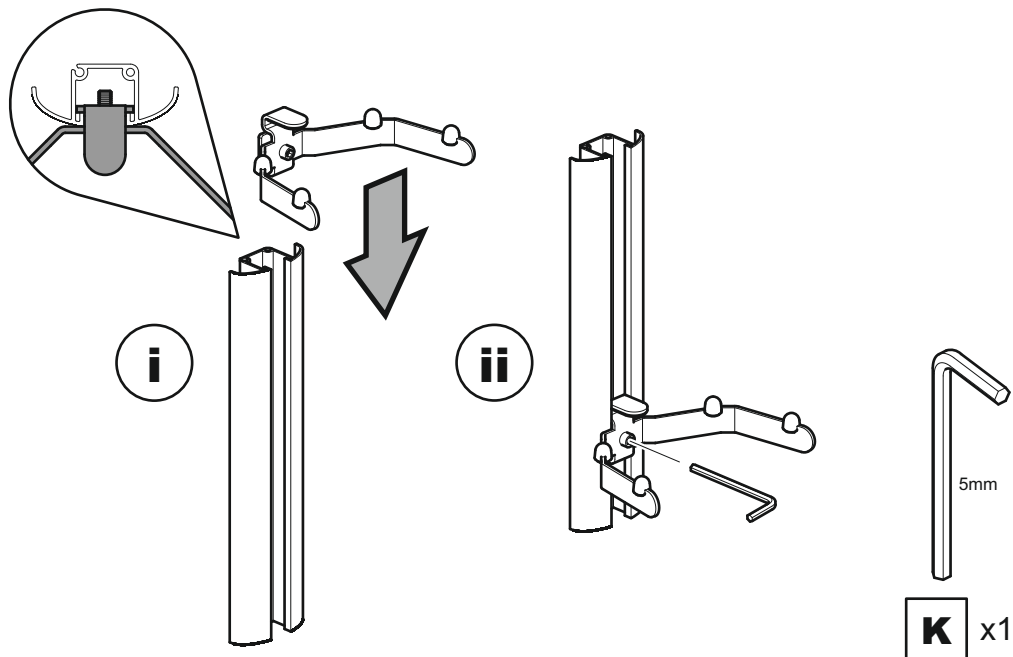


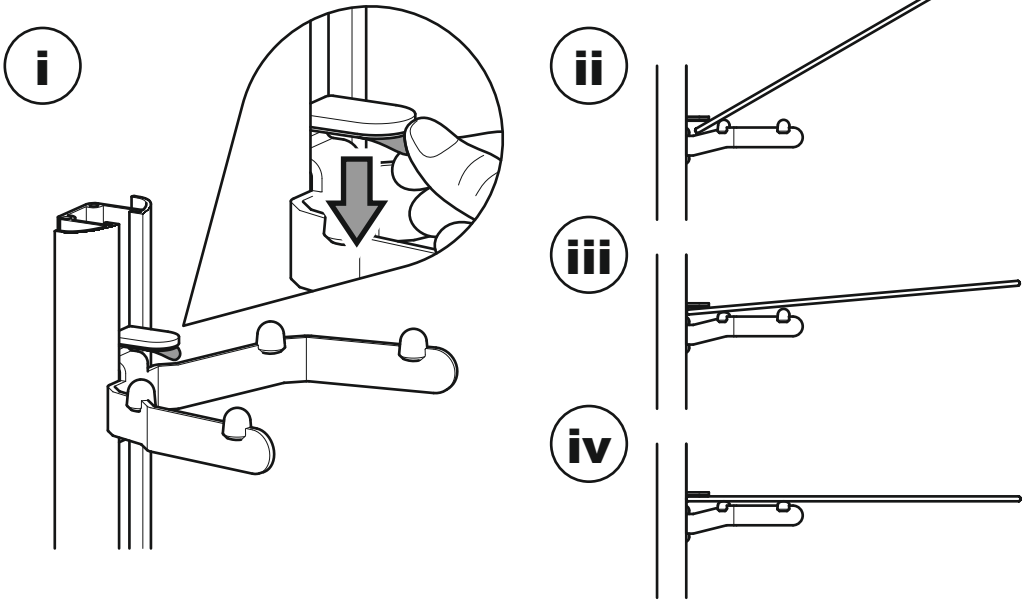
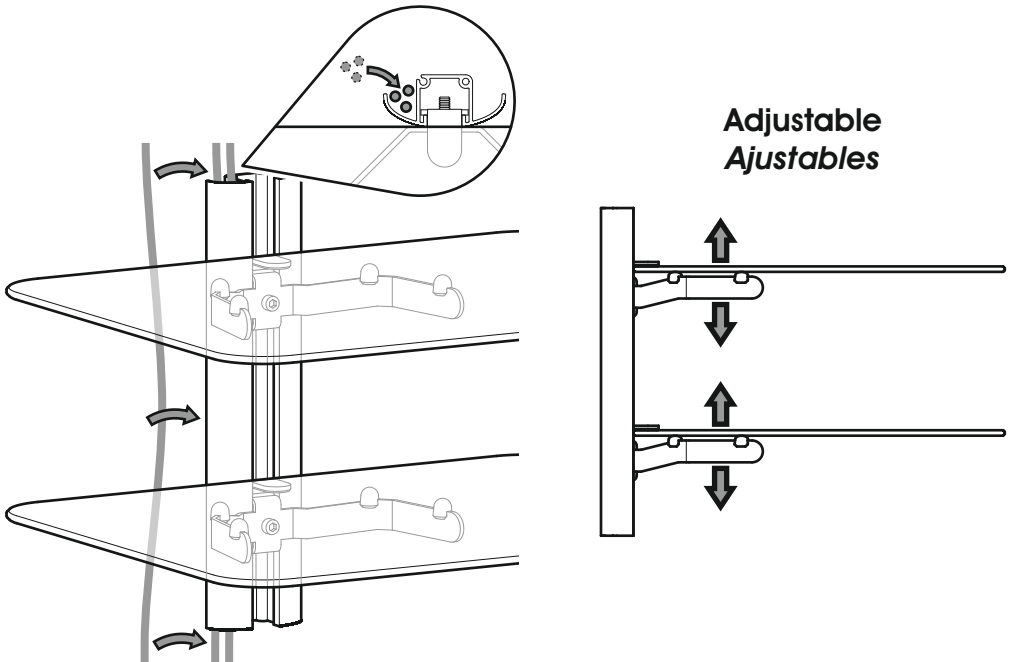
2

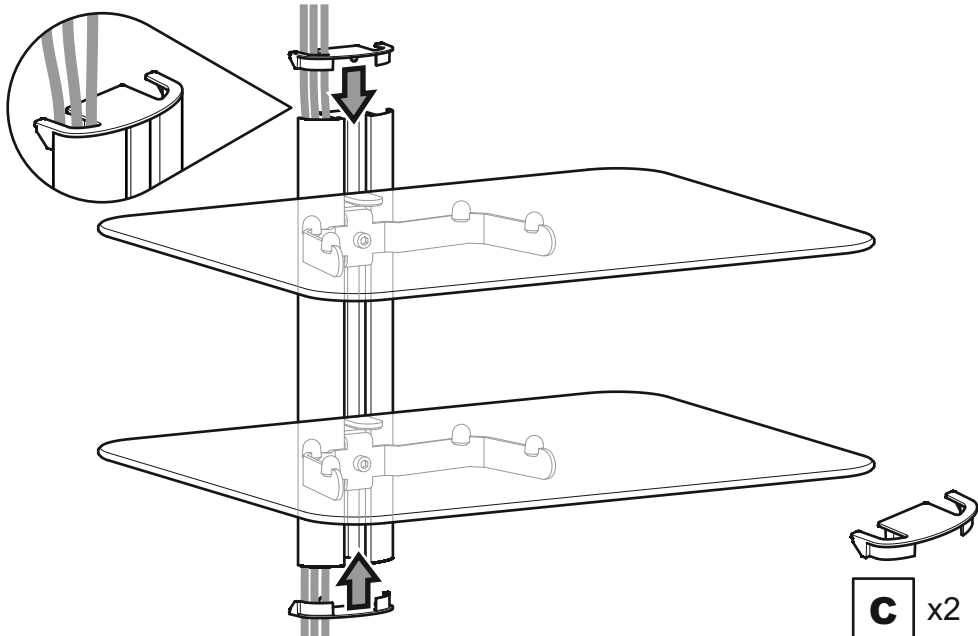
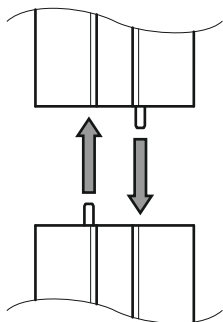
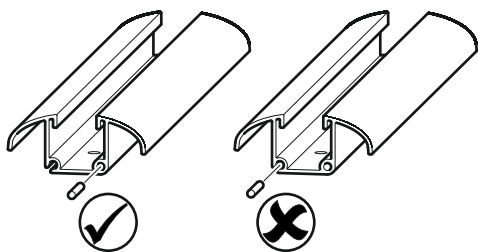
Assembling the Shelf Support Assembler le support de l'étagère

**3**

Fitting the Shelf Support Fixer le support de l'étagère



4**Fitting the Shelf**
Fixer la étagère**5****Cable Management and Adjustments**
Gestion des câbles et ajustements

6**Fitting the End Caps**
Fixer les embouts**Optional**
Optionnel**G** x1