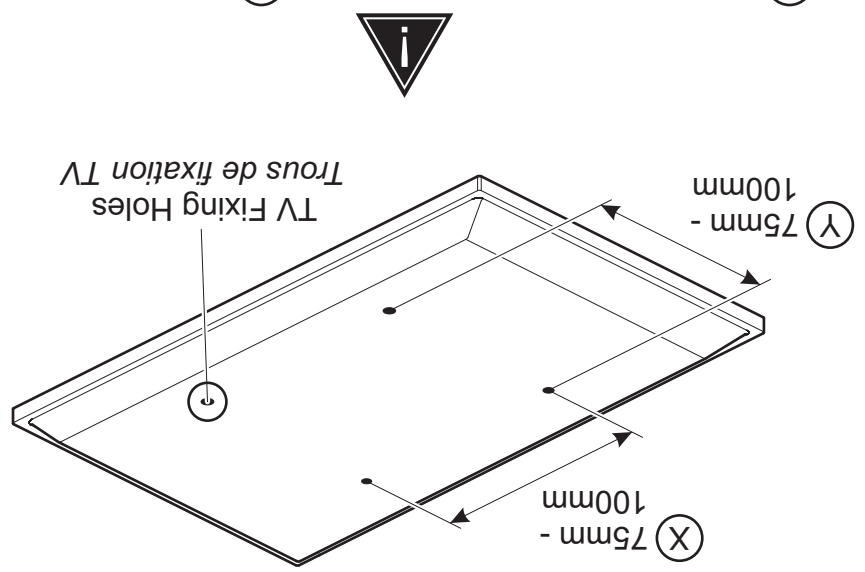
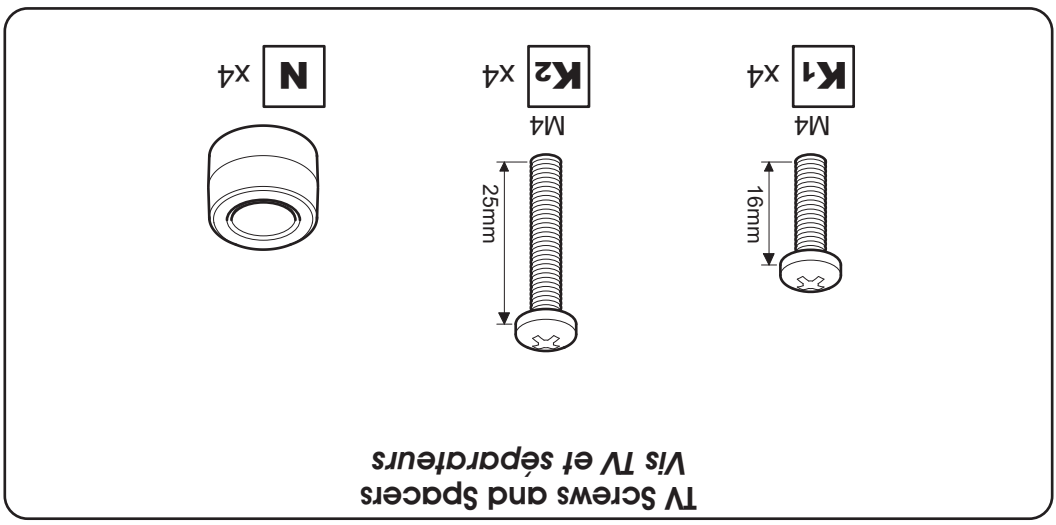


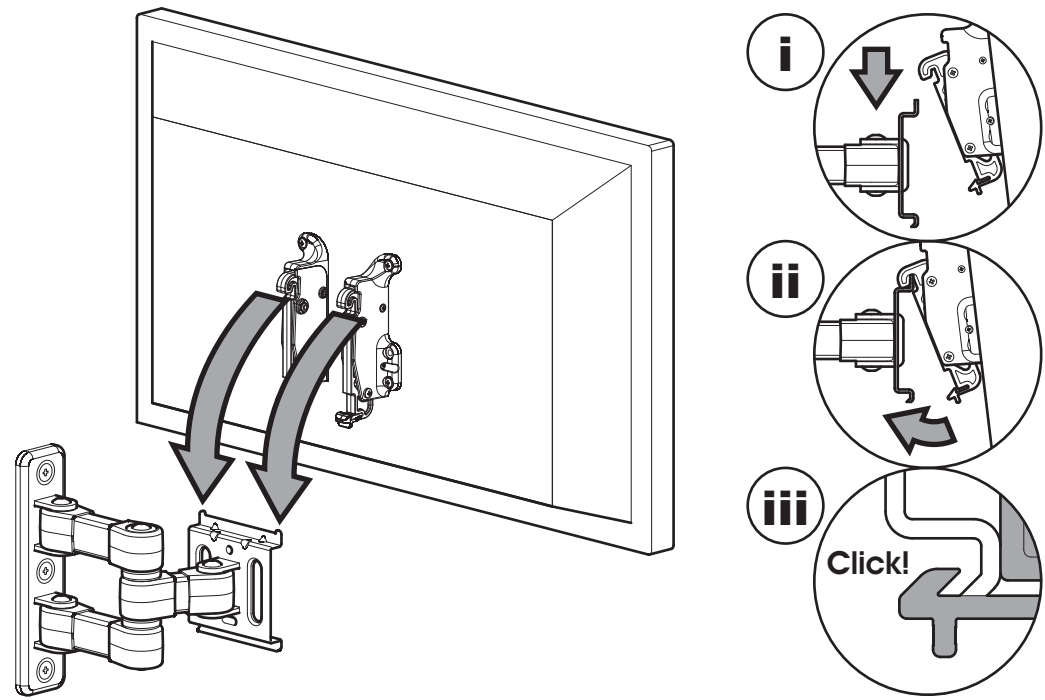
STOP installation now and contact the customer help line.  
 If width (X) is greater than 100mm or height (Y) greater than 100mm  
 Si la largeur (X) est plus large que 100mm et la hauteur (Y) plus grande  
 que 100mm, ARRÊTEZ l'installation immédiatement et contactez  
 l'assistance client



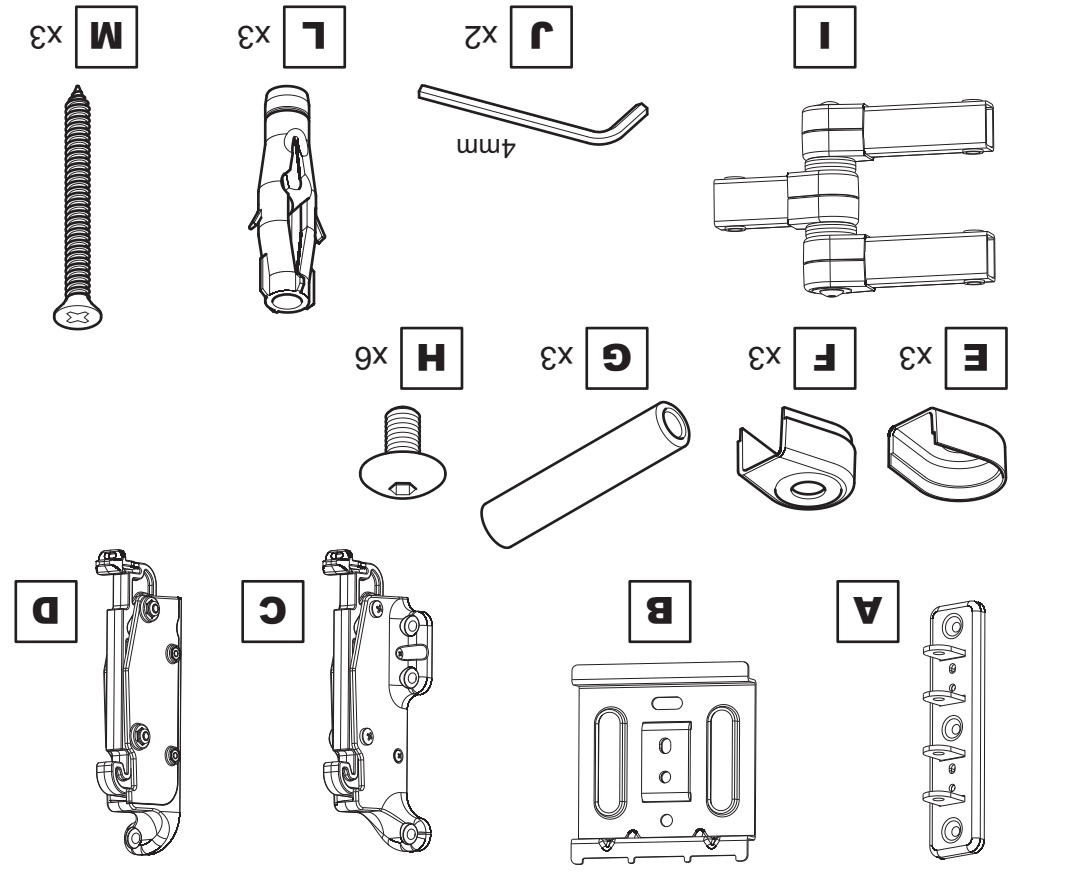
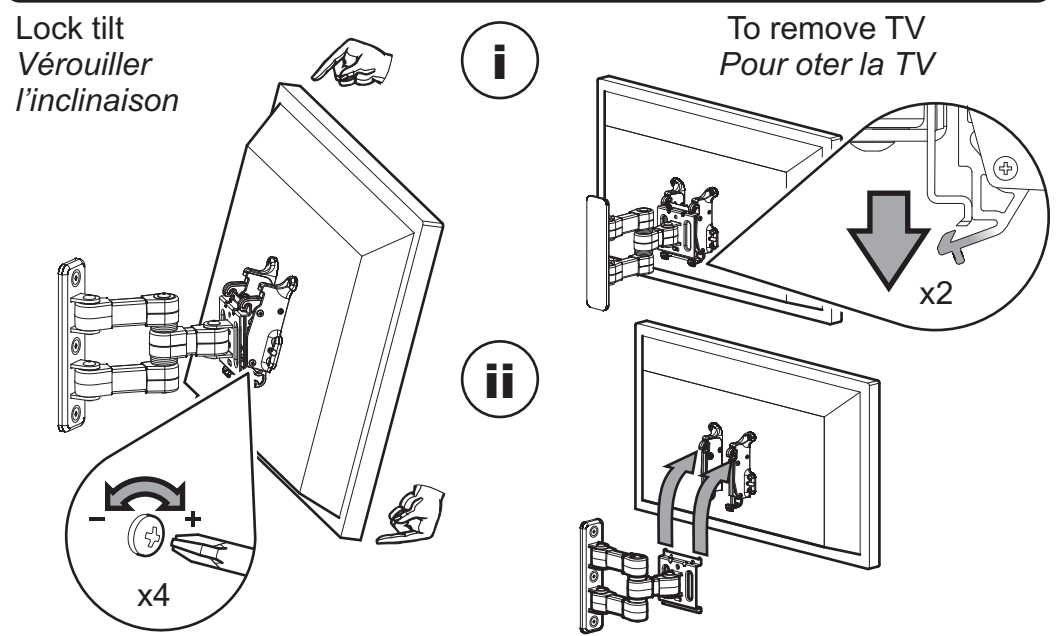
**1** Measure the TV Fixing Holes Width and Height  
 Mesurer la profondeur et la taille des trous de fixation



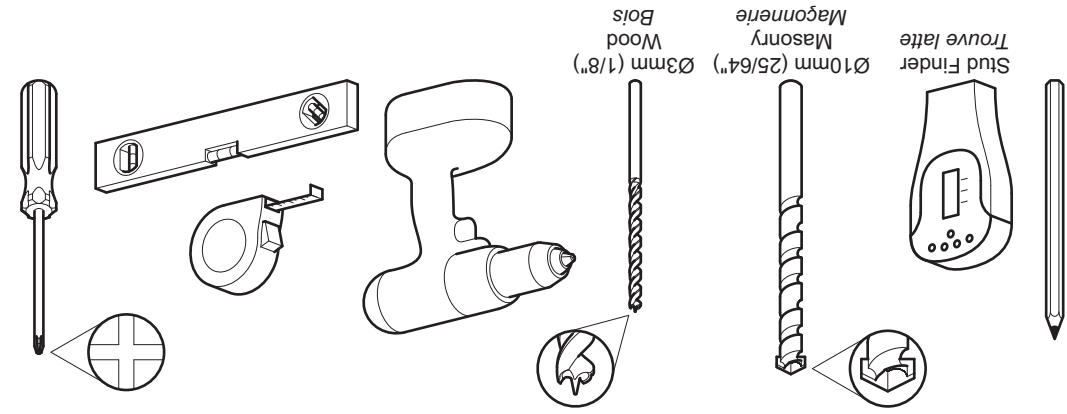
**5** Attach the TV  
 Fixer la TV



**Optional / Optionnel**

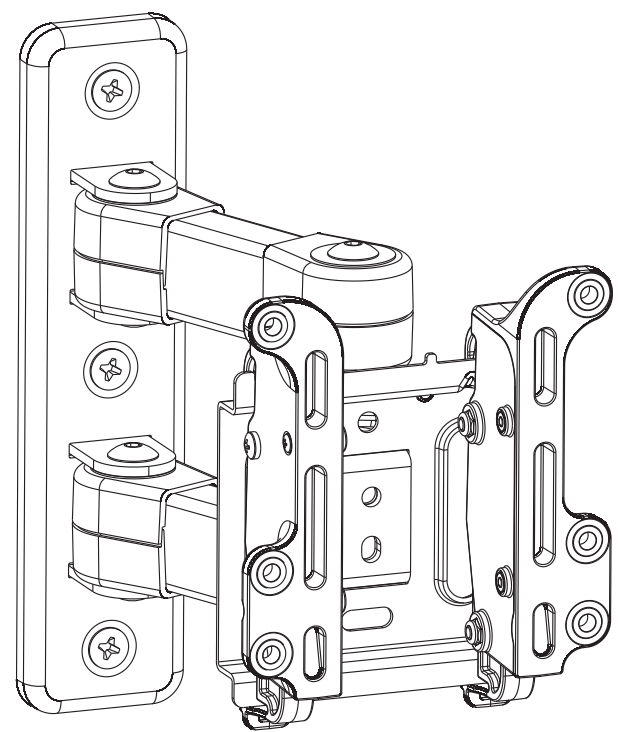


**Boxed Parts / Pièces empaquées**



**Tools Recommended / Outils recommandés**

**RNEL104B-F** English language / Langue Française  
 Leaflet No. / Notice n° 463643 rev 00



**STOP** Read through ALL instructions before commencing installation. If you have any questions about this product or issues with installation contact the customer services help line before returning this product to the store.  
**ATTENTION** Lisez toutes les instructions avant de débiter l'installation. Si vous avez des questions sur ce produit ou des problèmes d'installation, contactez l'assistance client avant de ramener le produit en magasin.

CUSTOMER SERVICES HELP LINE NUMBER:  
 NUMÉRO DE L'ASSISTANCE CLIENT:  
**1-800 601 8450 (USA)**

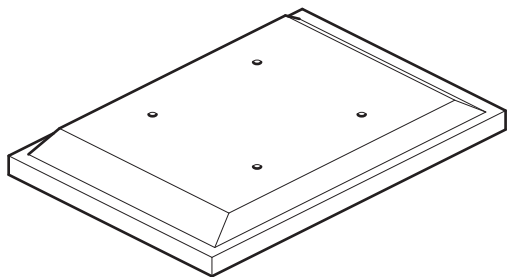
**33lbs / 15kg**

**25" / 63cm**

## 2 Fitting the TV Brackets Installer l'applique téléviseur

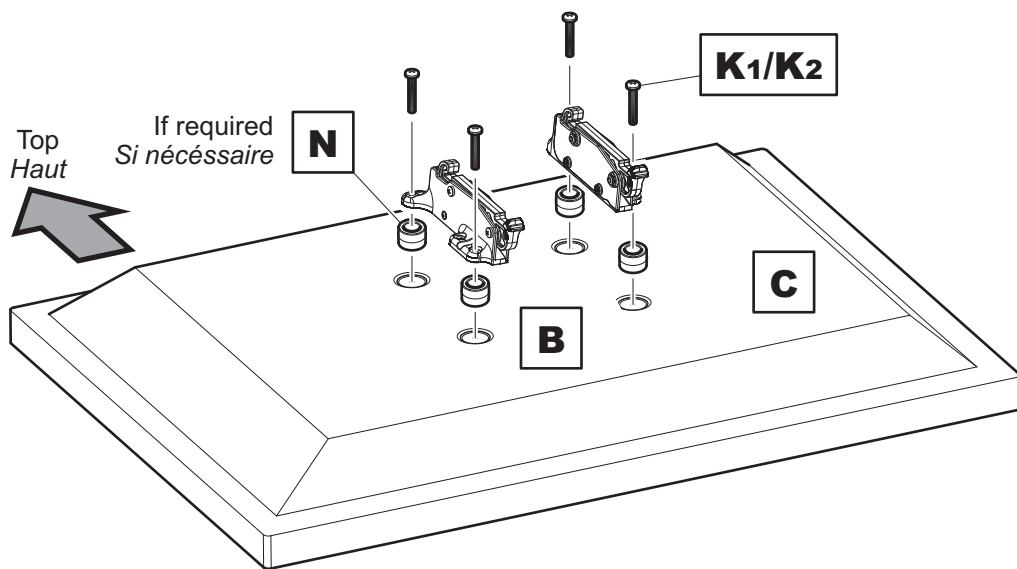
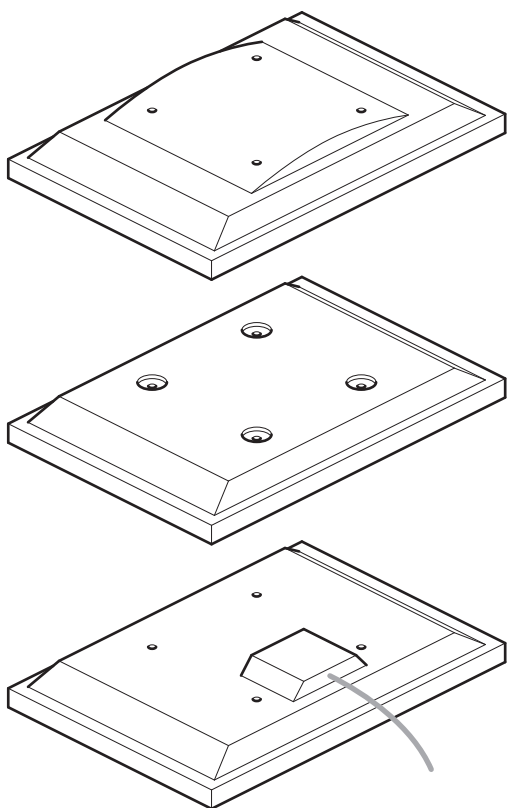
### No Spacers / Pas de Séparateur

For TVs with flat/unobstructed back  
Pour des téléviseurs aux dos plats et non  
obstrués

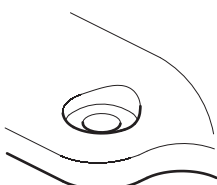
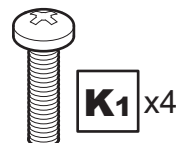


### Spacers / Séparateur

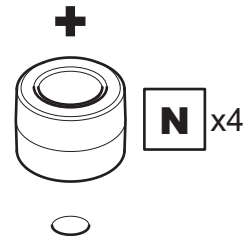
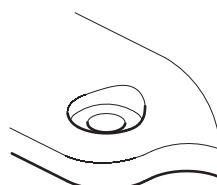
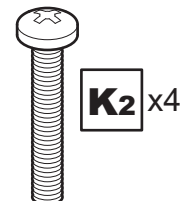
For TVs with irregular/obstructed back  
Pour des téléviseurs aux dos irréguliers et  
non obstrués



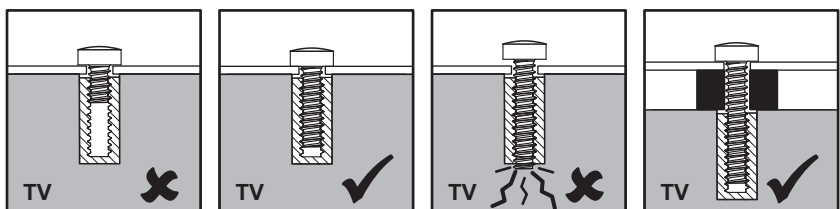
### No Spacers / Pas de Séparateur



### Spacers / Séparateur



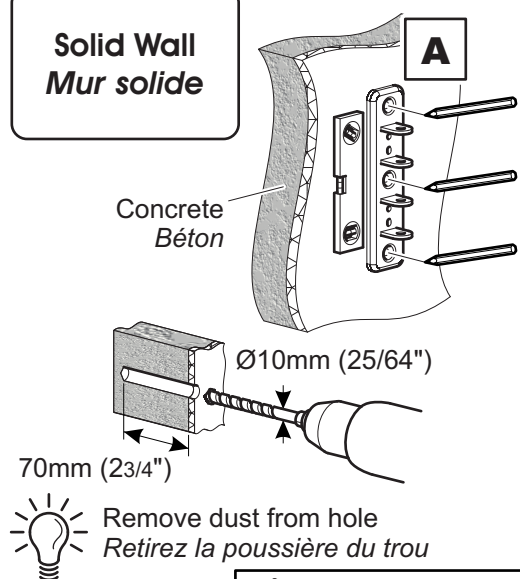
### WARNING / AVERTISSEMENT



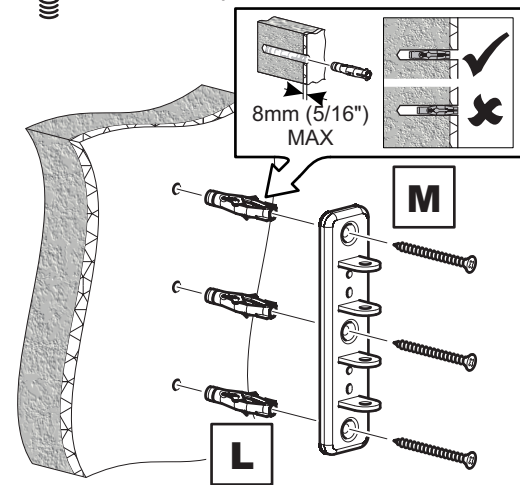
After completing step 2 you will have fittings left over, please keep for future reference  
Après avoir complété l'étape 2 il vous restera des pièces d'assemblage, conservez-les

## 3 Fitting the Wall Bracket Installer l'applique murale

### Solid Wall Mur solide

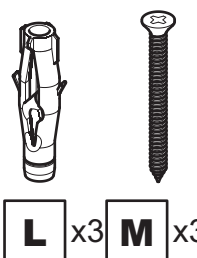


Remove dust from hole  
Retirez la poussière du trou

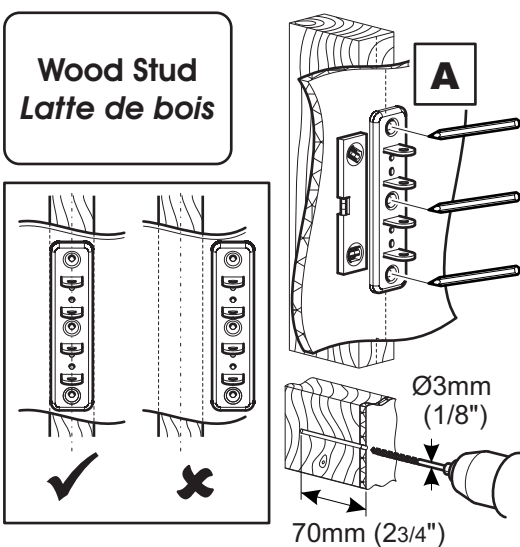


Lubricate screw thread with soap.  
Lubrifiez le pas de vis avec du savon

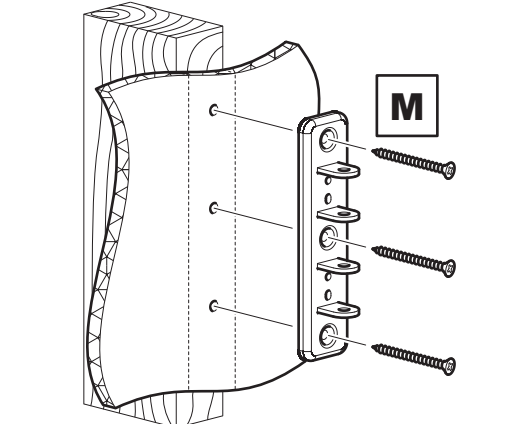
DO NOT over tighten screws.  
Tighten screws by hand only.  
NE PAS visser les vis à fond. Visser à la main



### Wood Stud Latte de bois

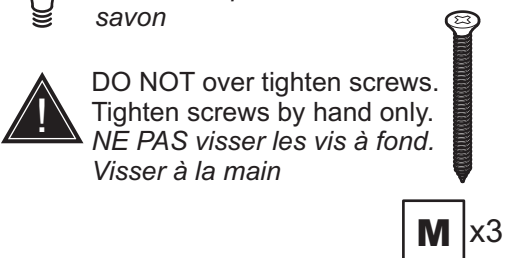


Ensure bracket is in the centre of the wood stud.  
Assurez-vous que l'applique est au centre de la latte de bois



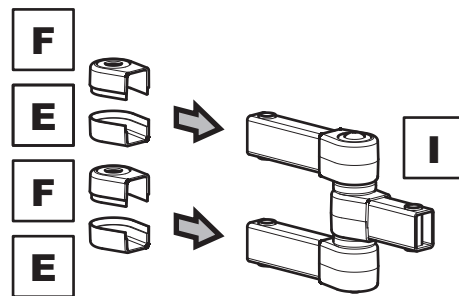
Lubricate screw thread with soap.  
Lubrifiez le pas de vis avec du savon

DO NOT over tighten screws.  
Tighten screws by hand only.  
NE PAS visser les vis à fond. Visser à la main

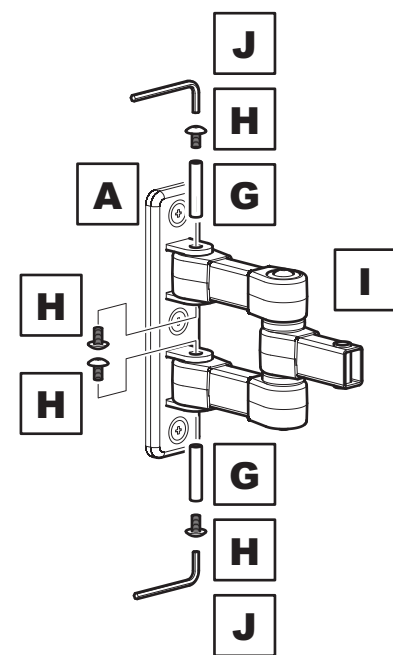


## 4 Arm Assembly Assemblage des bras

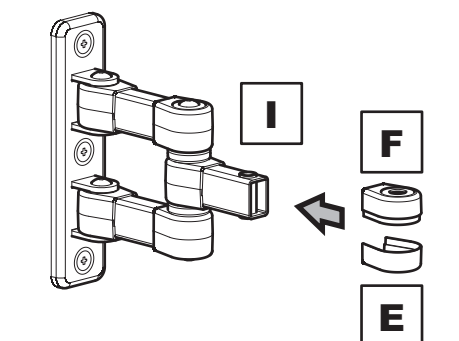
i



ii



iii



iv

