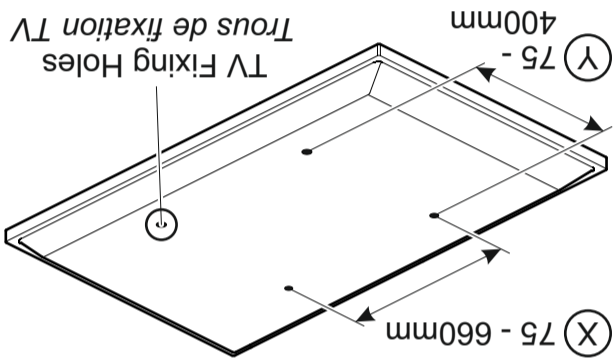


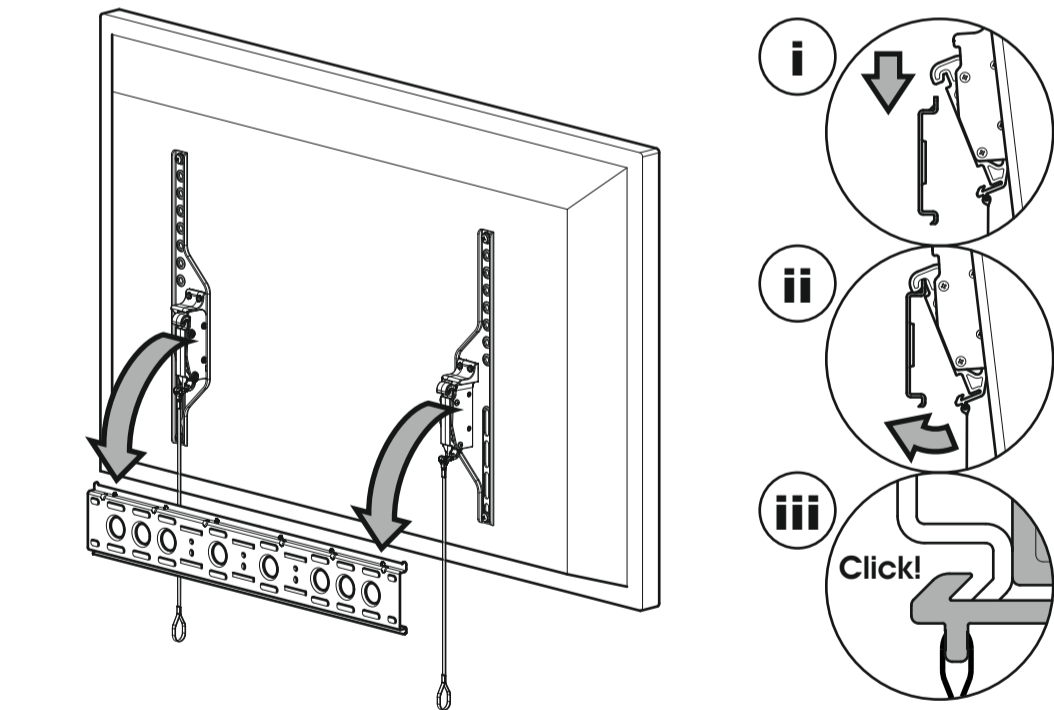
You are provided with 2 diameters of TV fixing screws, **M6** and **M8**. Determine the screw diameter that fits and remember for step 2.

2 diamètres de vis TV vous sont fournis, **M6**, et **M8**. Déterminez le diamètre de la vis qui convient et mémorisez-le pour l'étape 2.

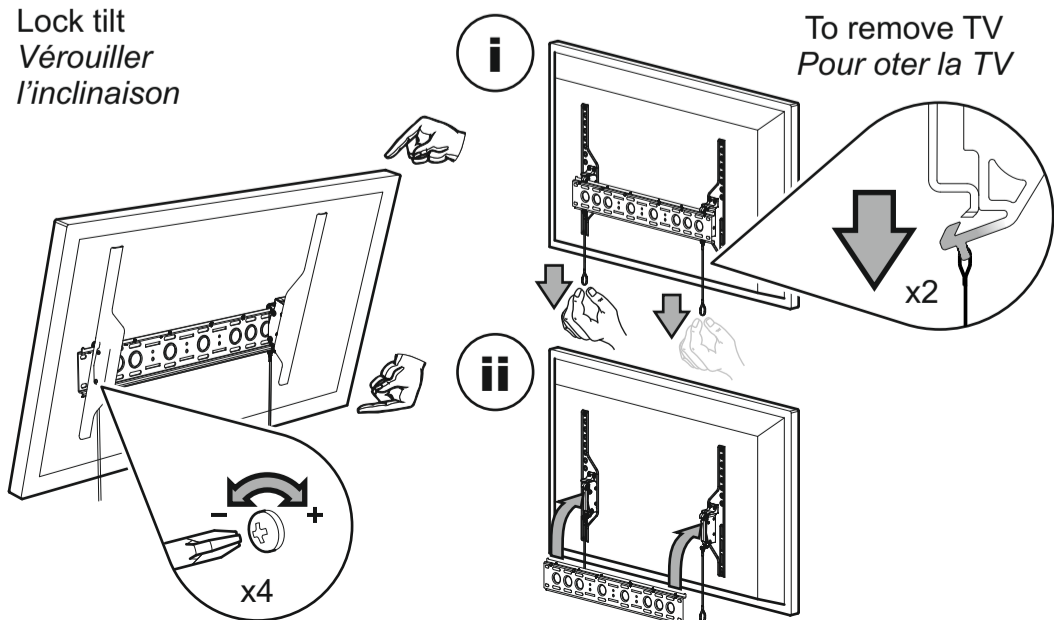


**Measure the TV Fixing Holes Width and Height**  
Mesurer la profondeur et la taille des trous de fixation

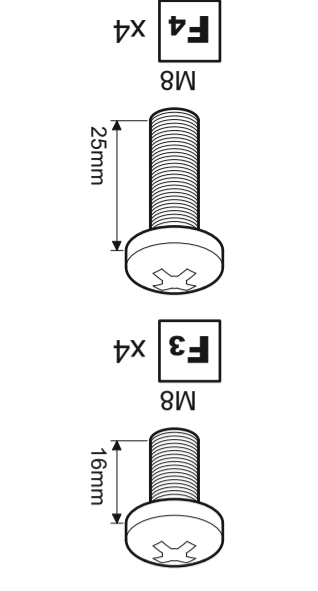
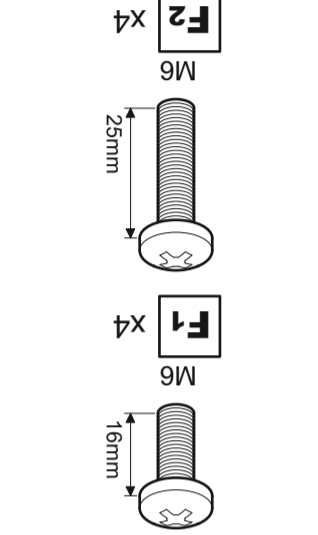
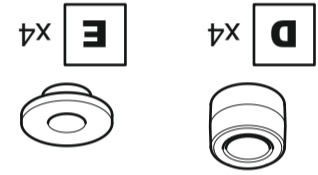
**4 Attach the TV**  
Fixer la TV



**Optional**  
Optionnel



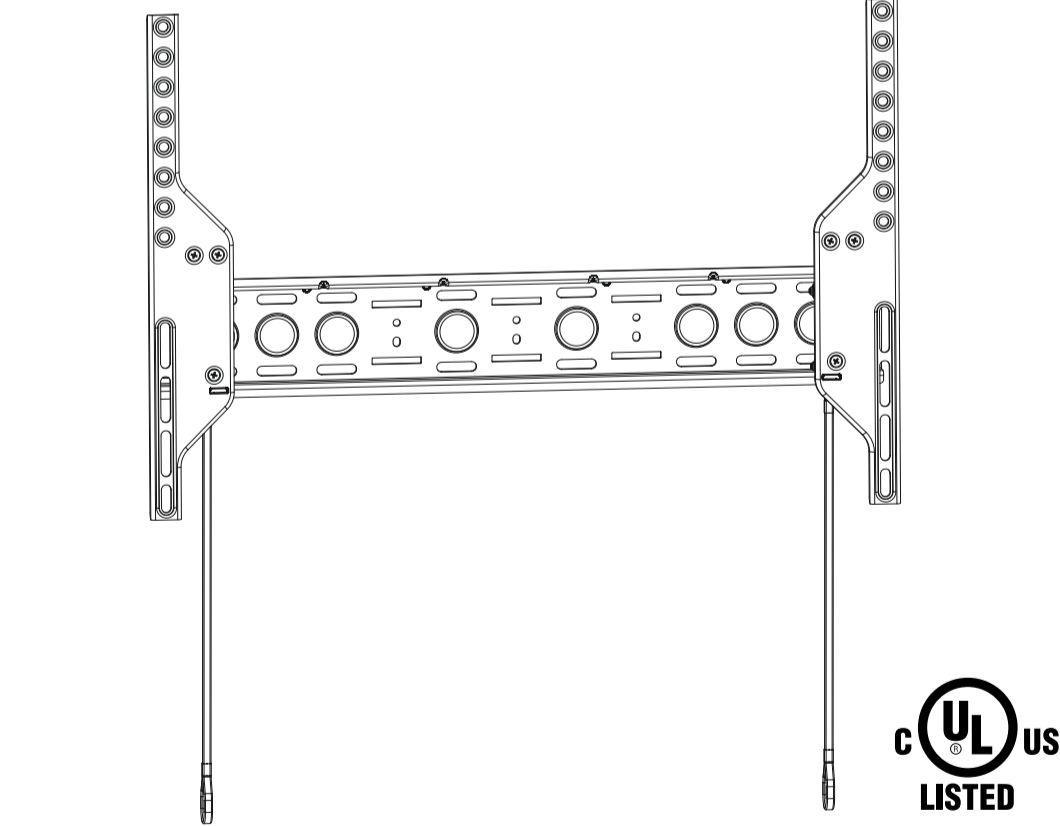
**TV Screws, Reducers and Spacers**  
Vis TV, réducteurs et séparateurs



**RNEL801B-F**

English language / Langue Française

Leaflet No. / Notice n° 463609 rev 01



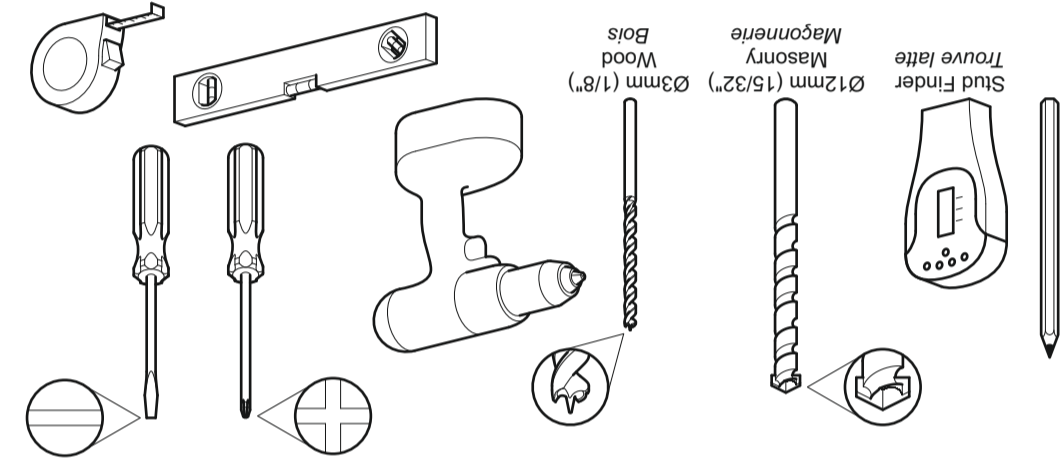
**STOP** Read through **ALL** instructions before commencing installation. If you have any questions about this product or issues with installation contact the customer services help line before returning this product to the store.

**ATTENTION** Lisez toutes les instructions avant de débuter l'installation. Si vous avez des questions sur ce produit ou des problèmes d'installation, contactez l'assistance client avant de ramener le produit en magasin.

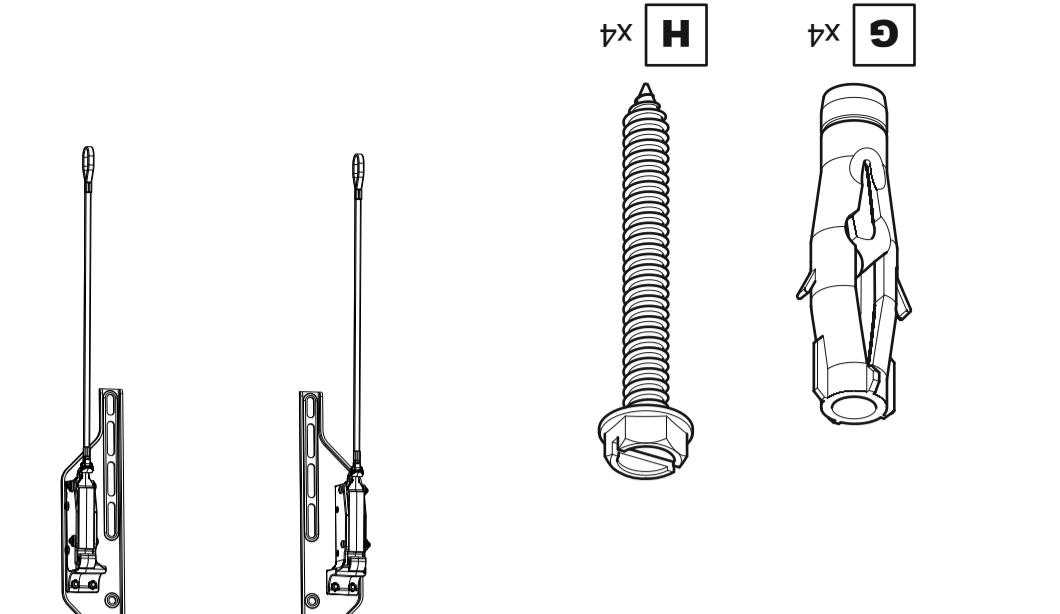
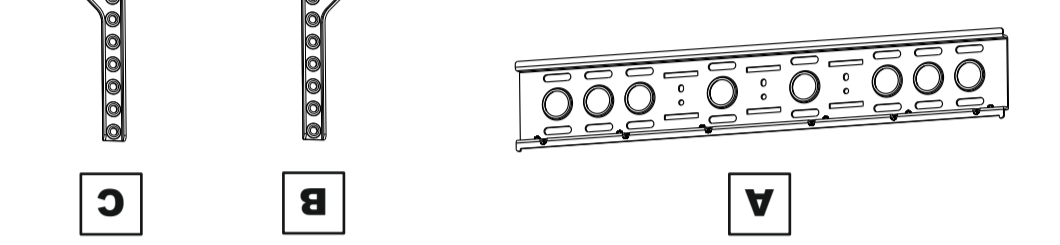
CUSTOMER SERVICES HELP LINE NUMBER:  
NUMÉRO DE L'ASSISTANCE CLIENT:  
**1-800 601 8450 (USA)**

**176lbs**  
**80kg**

**Boxed Parts**  
Pièces empaquetées



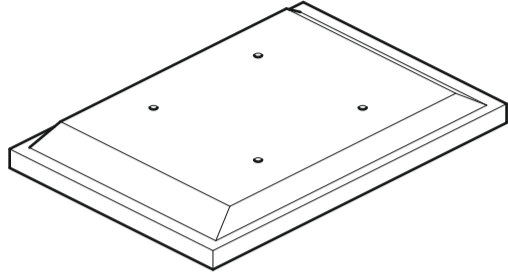
**Tools Recommended**  
Outils recommandés



## 2 Fitting the TV Brackets Installer l'applique téléviseur

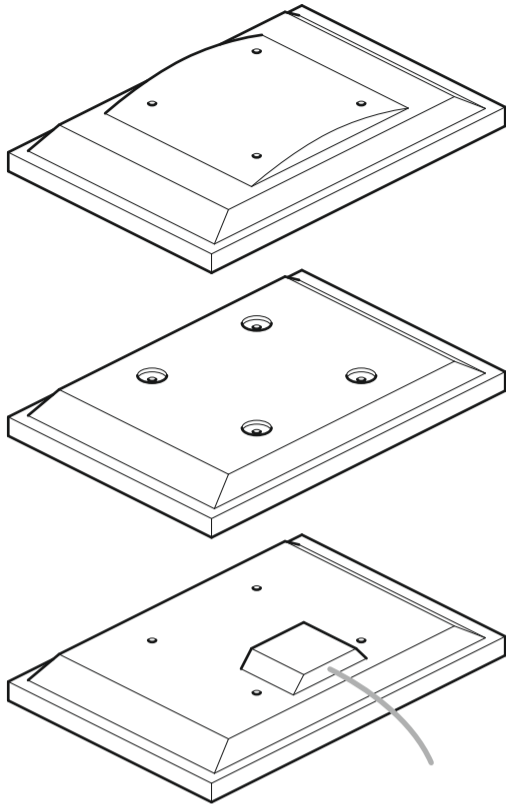
### No Spacers / Pas de Séparateur

For TVs with flat/unobstructed back  
Pour des téléviseurs aux dos plats et non  
obstrués

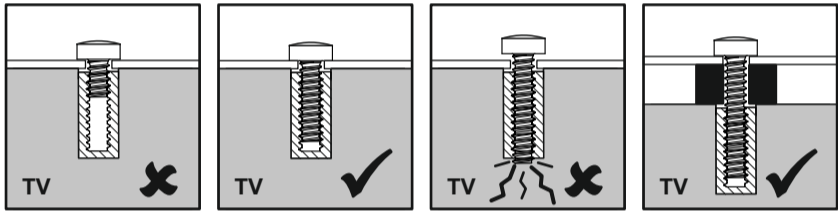


### Spacers / Séparateur **D**

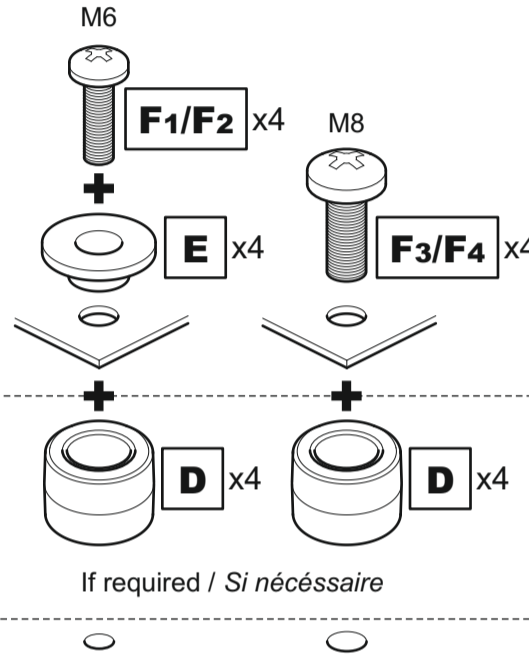
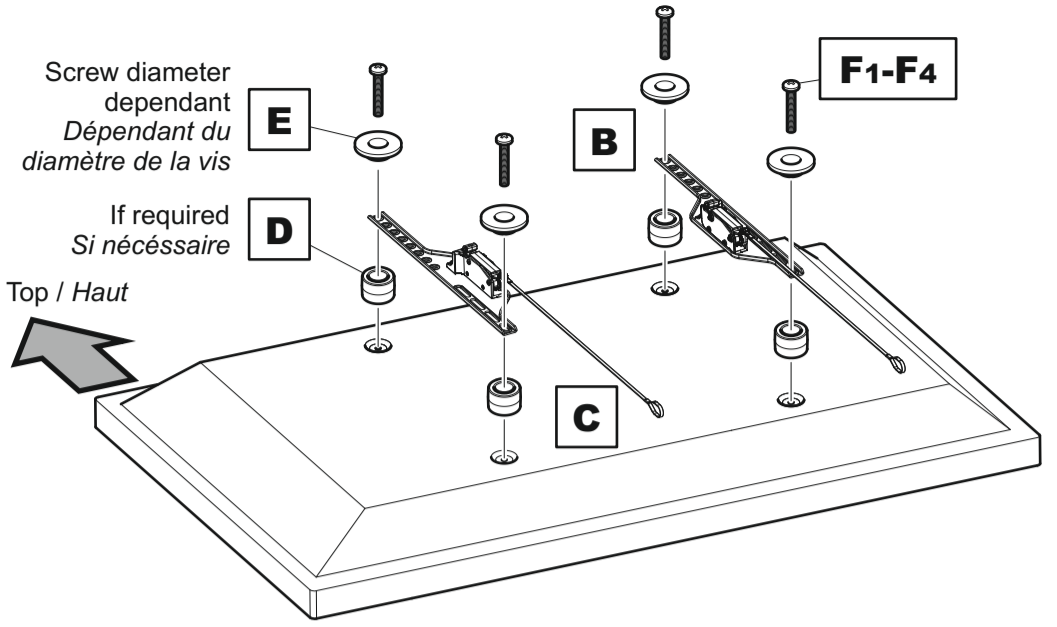
For TVs with irregular/obstructed back  
Pour des téléviseurs aux dos irréguliers et  
non obstrués



### WARNING / AVERTISSEMENT



After completing step 2 you will have fittings left over, please keep for future reference  
Après avoir complété l'étape 2 il vous restera des pièces d'assemblage, conservez-les

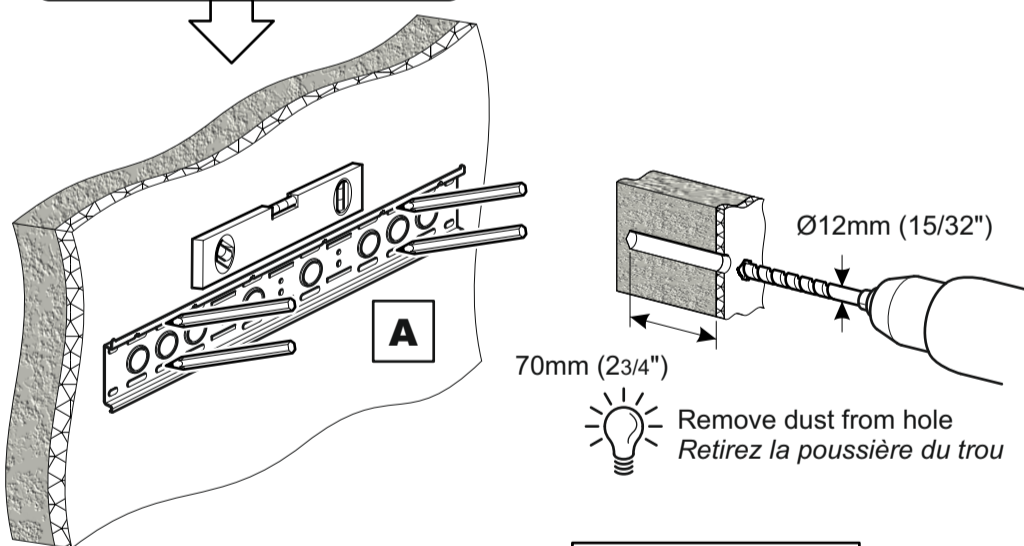


Attach the bracket to the back of your TV using suitable screw, reducer and spacer combinations.  
Attachez l'applique au dos de votre téléviseur en utilisant une combinaison de vis, de séparateurs et de joints adaptés.

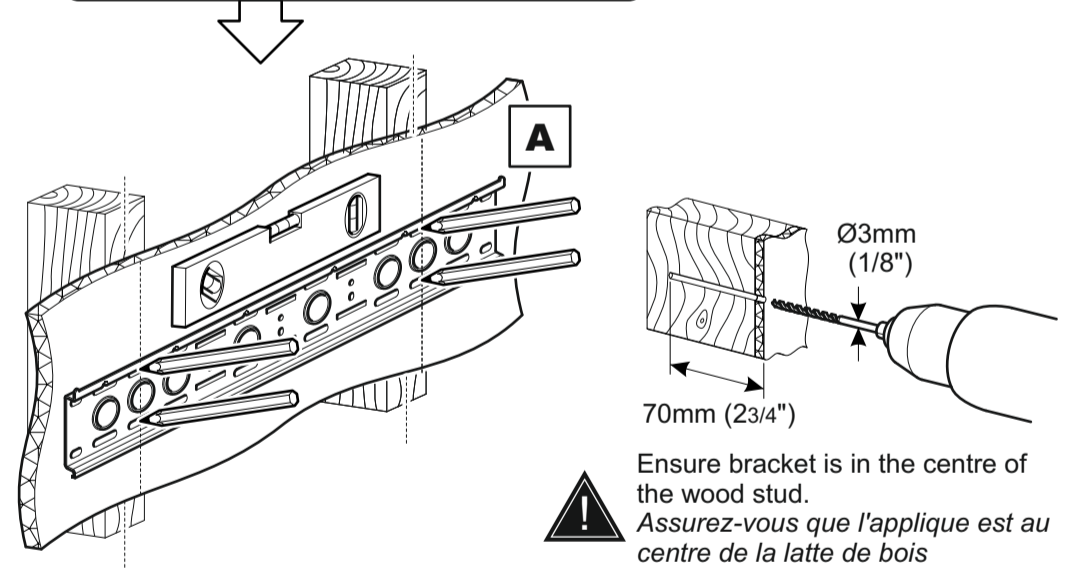
If you have any issues fitting to the back of your TV with the supplied screws, please call the customer services helpline **1-800 601 8450 (USA)**.  
Si vous avez un souci de fixation au dos de votre téléviseur avec les vis fournies, merci d'appeler le numéro d'assistance client au **1-800 601 8450 (USA)**.

## 3 Fitting the Wall Bracket Installer l'applique murale

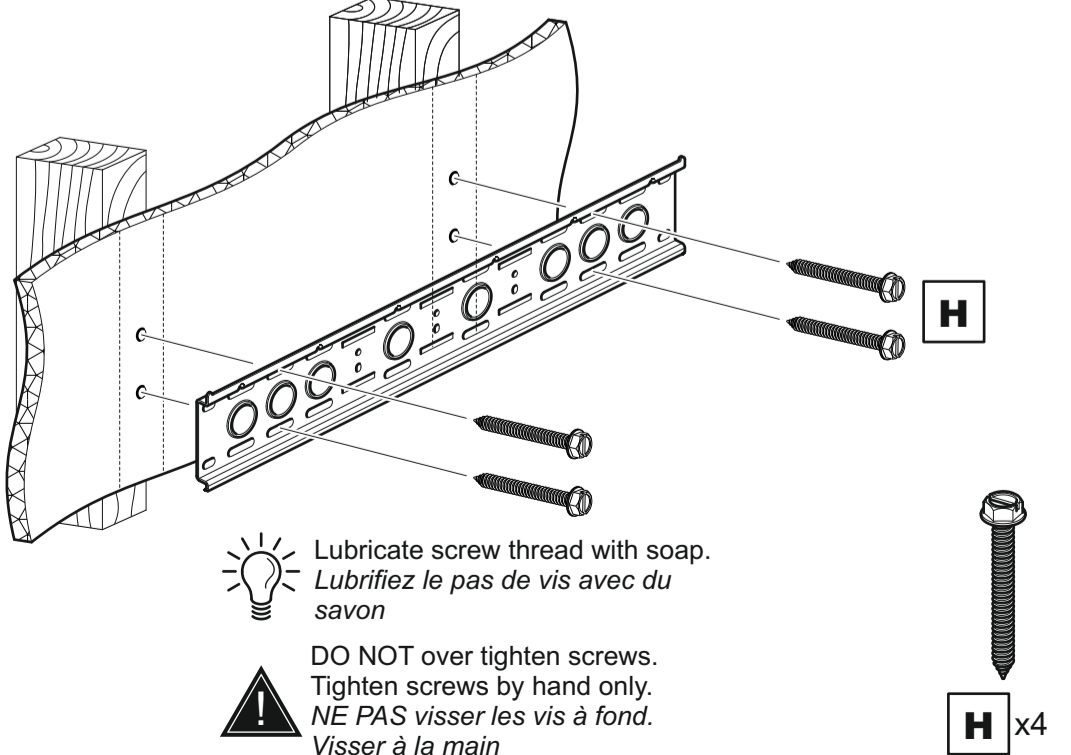
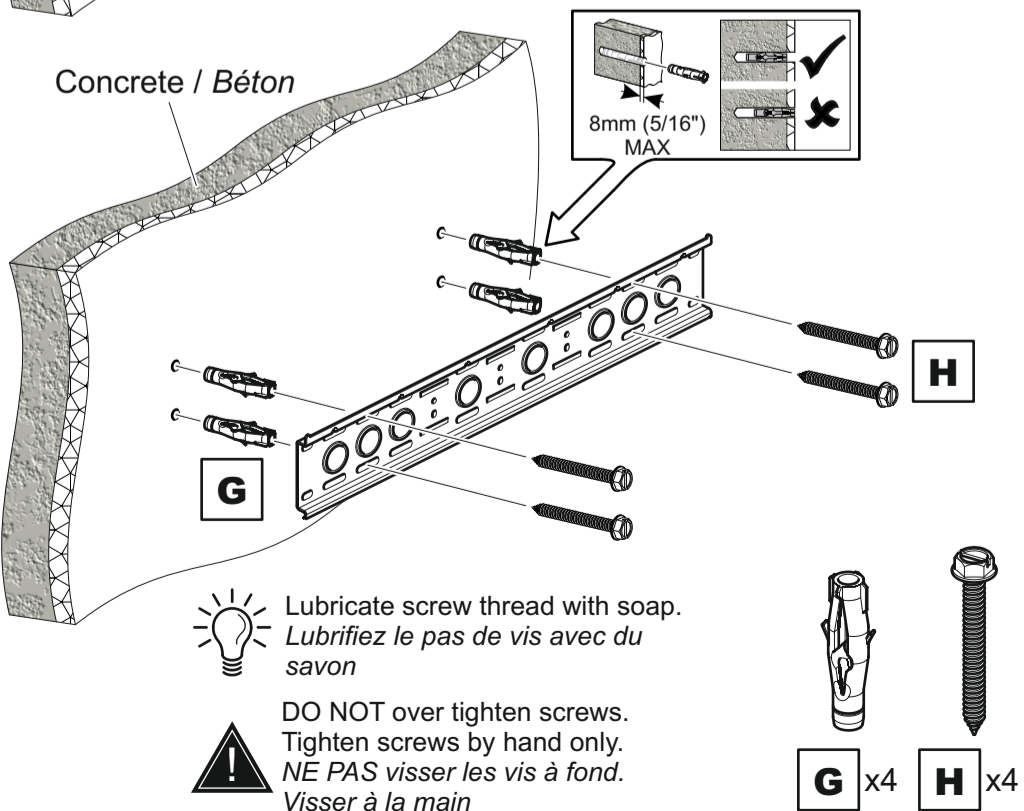
### Solid Wall / Mur solide



### Wood Stud / Latte de bois

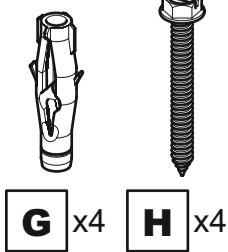


### Concrete / Béton



Lubricate screw thread with soap.  
Lubrifiez le pas de vis avec du savon

DO NOT over tighten screws.  
Tighten screws by hand only.  
NE PAS visser les vis à fond.  
Visser à la main



Lubricate screw thread with soap.  
Lubrifiez le pas de vis avec du savon

DO NOT over tighten screws.  
Tighten screws by hand only.  
NE PAS visser les vis à fond.  
Visser à la main

