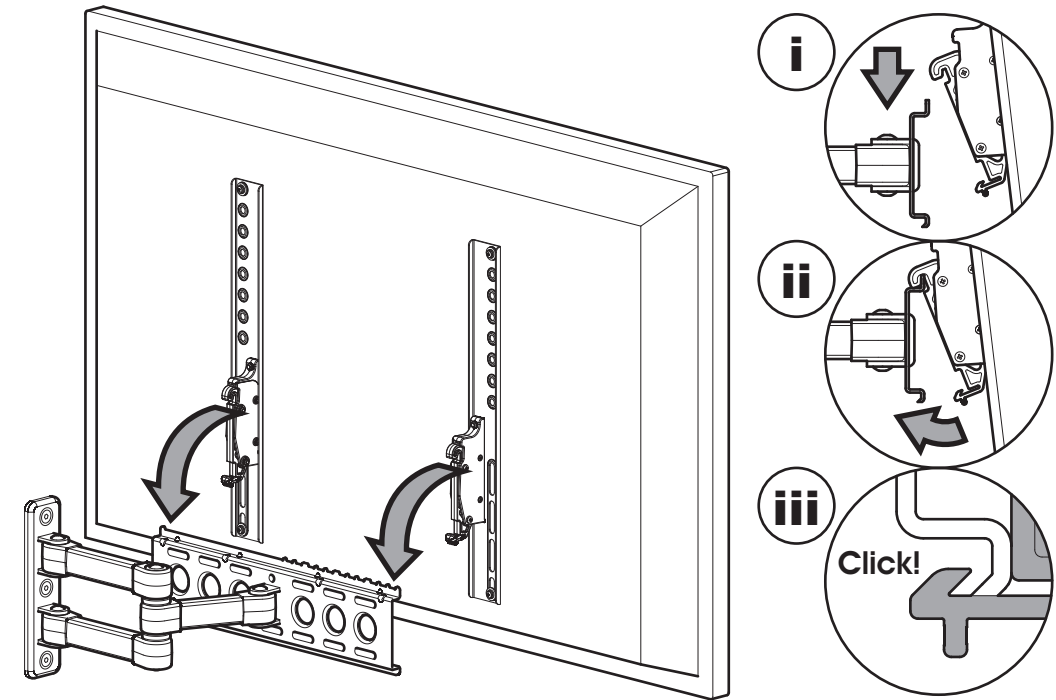
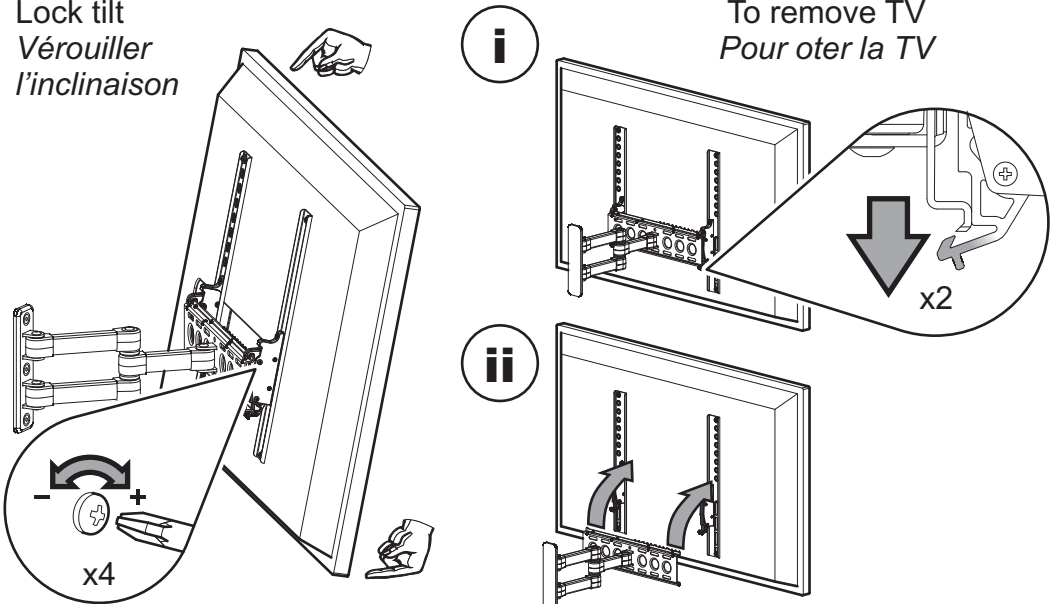


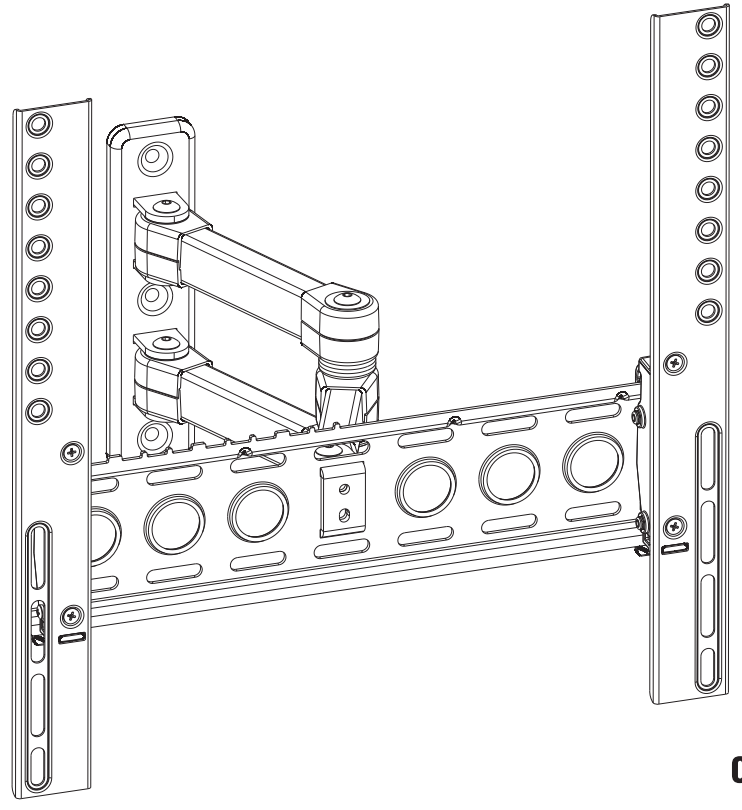
5 Attach the TV Fixer la TV



Optional Optionnel



RNEL404B-F English language/ Langue Française
Leaflet No. / Notice n° 463605 rev 00



STOP Read through ALL instructions before commencing installation. If you have any questions about this product or issues with installation contact the customer services help line before returning this product to the store.

ATTENTION Lisez toutes les instructions avant de débiter l'installation. Si vous avez des questions sur ce produit ou des problèmes d'installation, contactez l'assistance client avant de ramener le produit en magasin.

CUSTOMER SERVICES HELP LINE NUMBER:
NUMÉRO DE L'ASSISTANCE CLIENT:
1-800 601 8450 (USA)

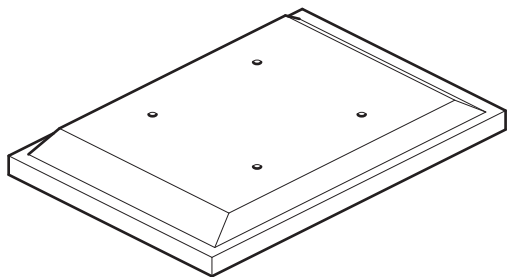
55lbs 25kg

47"
119cm

2 Fitting the TV Brackets Installer l'applique téléviseur

No Spacers / Pas de Séparateur

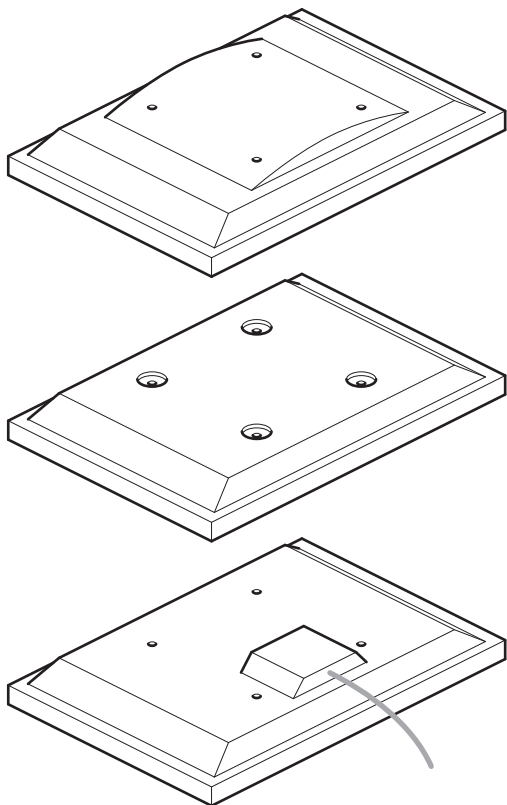
For TVs with flat/unobstructed back
Pour des téléviseurs aux dos plats et non
obstrués



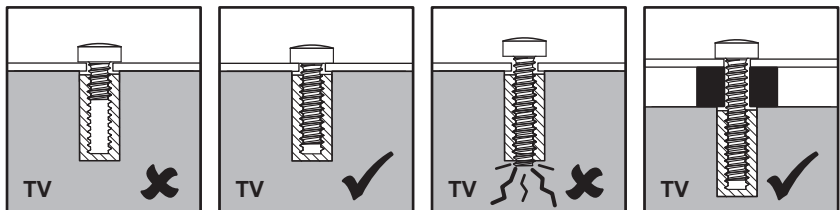
Spacers / Séparateur

Q

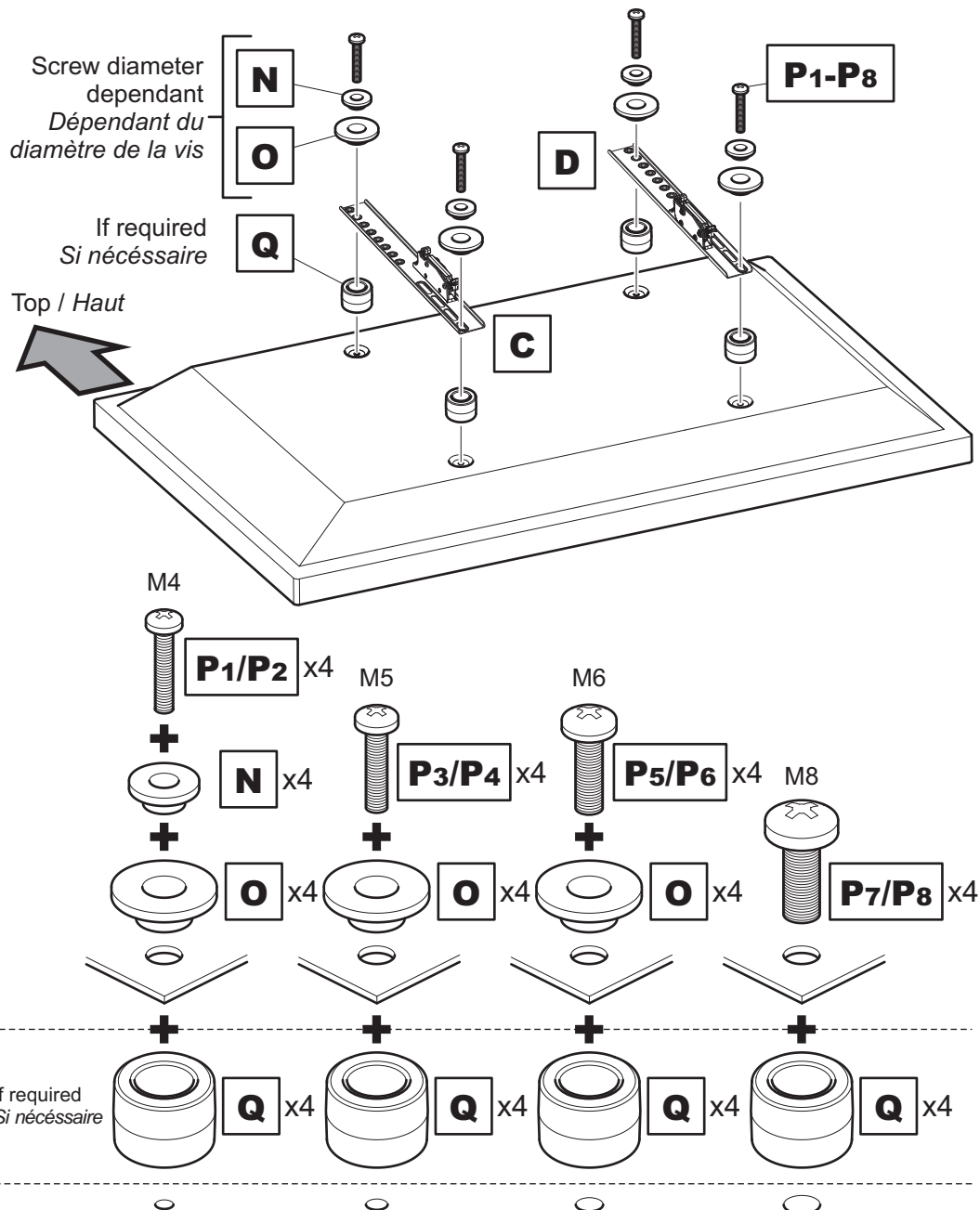
For TVs with irregular/obstructed back
Pour des téléviseurs aux dos irréguliers et
non obstrués



WARNING / AVERTISSEMENT



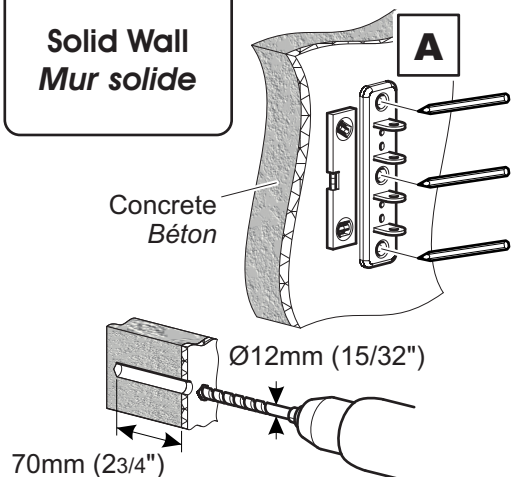
After completing step 2 you will have fittings left over, please keep for future reference
Après avoir complété l'étape 2 il vous restera des pièces d'assemblage,
conservez-les



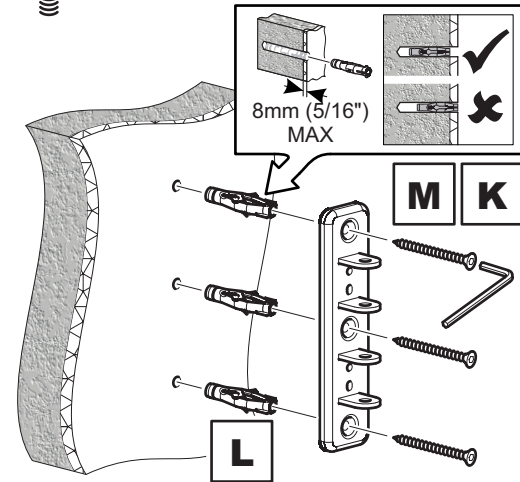
Attach the bracket to the back of your TV using suitable screw, reducer and spacer combinations.
Attachez l'applique au dos de votre téléviseur en utilisant une combinaison de vis, de séparateurs et de joints adaptés

3 Fitting the Wall Bracket Installer l'applique murale

Solid Wall Mur solide

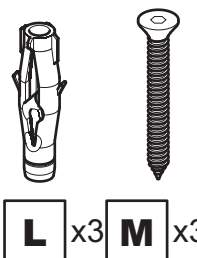


Remove dust from hole
Retirez la poussière du trou

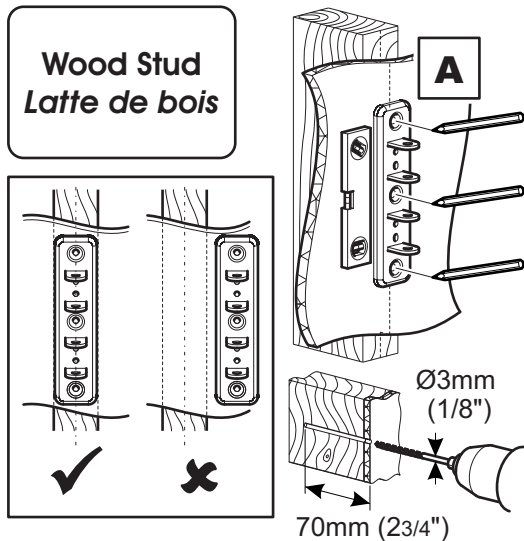


Lubricate screw thread with soap.
Lubrifiez le pas de vis avec du savon

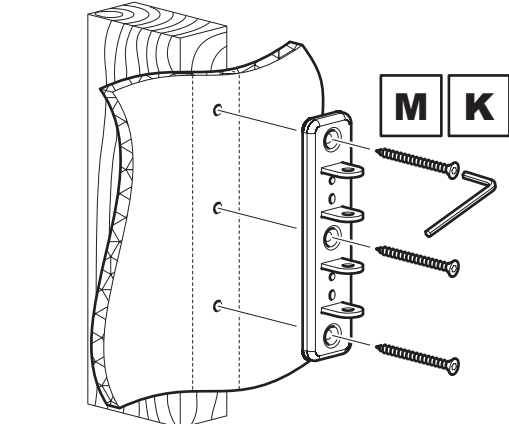
DO NOT over tighten screws.
Tighten screws by hand only.
NE PAS visser les vis à fond. Visser à la main



Wood Stud Latte de bois



Ensure bracket is in the centre of the wood stud.
Assurez-vous que l'applique est au centre de la latte de bois



Lubricate screw thread with soap.
Lubrifiez le pas de vis avec du savon

DO NOT over tighten screws.
Tighten screws by hand only.
NE PAS visser les vis à fond. Visser à la main



4 Arm Assembly Assemblage des bras

