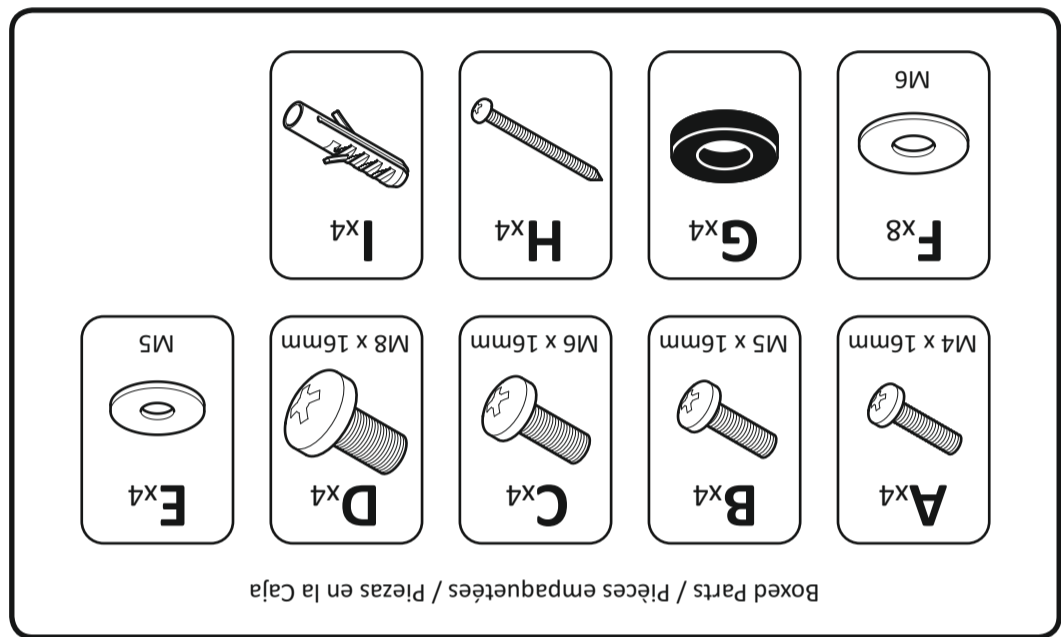
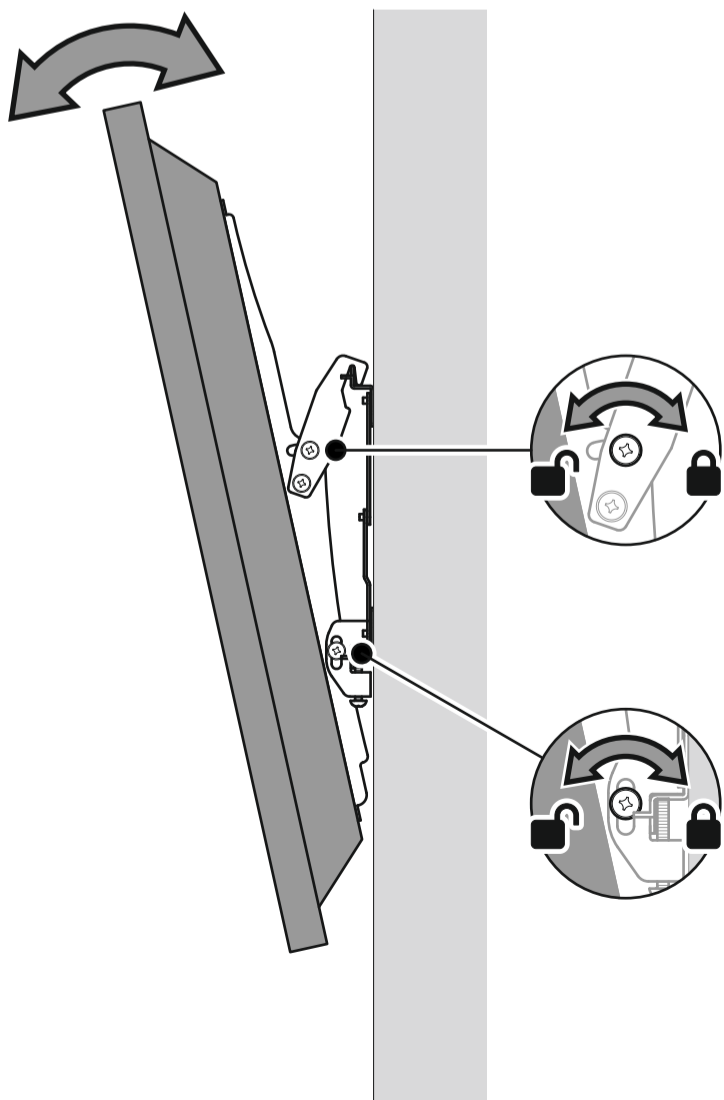


1



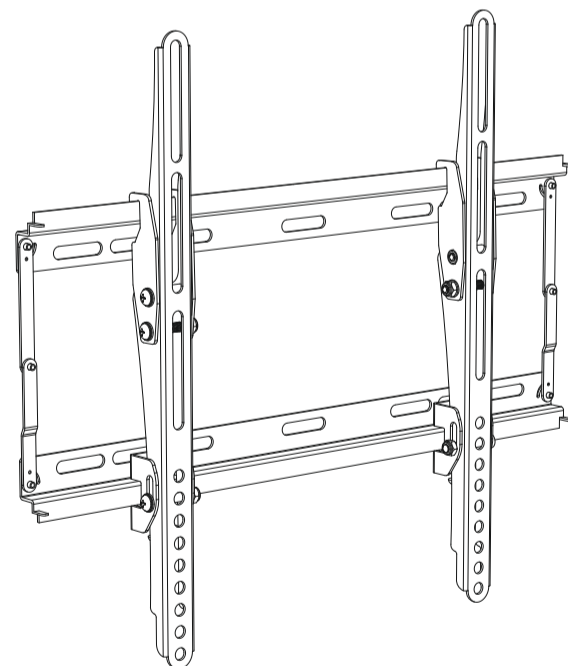
Optional / Optionnel / Opcional

Lock tilt / Inclinaison verrouillée / Cerradura de la función de inclinación



463583 rev03

SwiftMount
TV WALL MOUNTS



SWIFT410

**88lbs
40kg**



Read through **ALL** instructions before commencing installation.
Lisez toutes les instructions avant de débuter l'installation.
Lea todas las instrucciones antes de empezar la instalación.

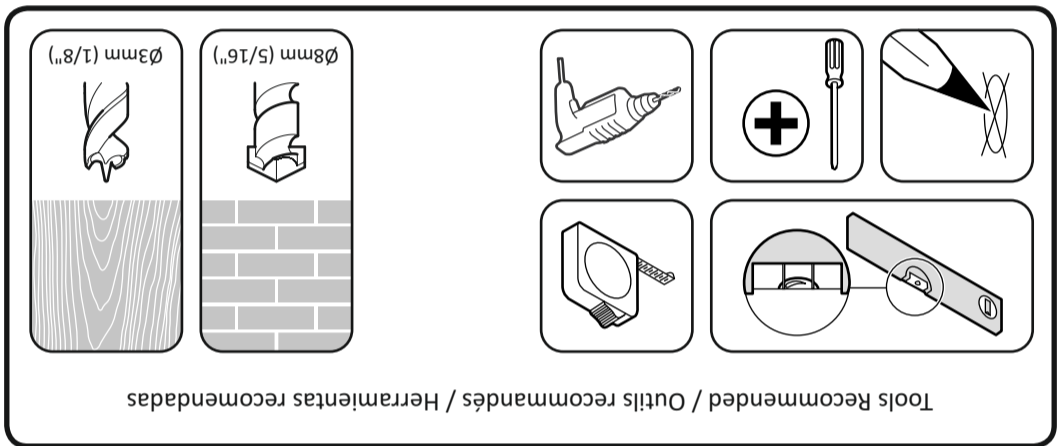
www.swiftmount.com

Swift Mount, PO Box 340, Telford, TF1 9DS, UK
Swift Mount, Chino MBO 532, Chino, CA 91708-9998, USA



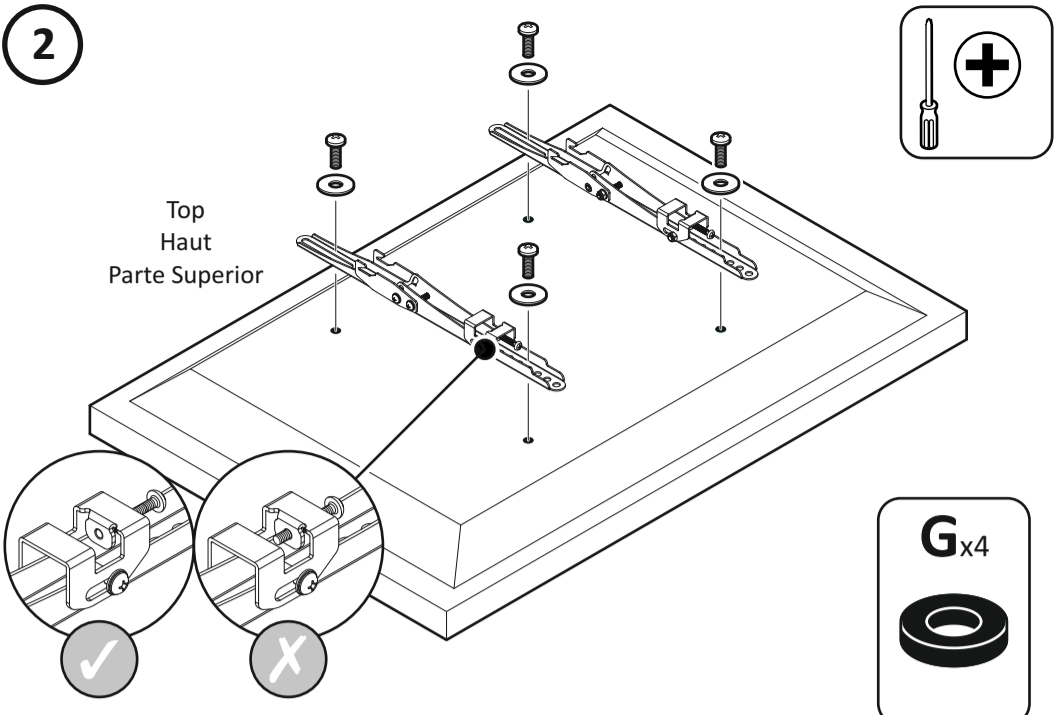
+44 (0)3333 200490 (UK)
1-800 875 0182 (USA)

Retain all packaging in case the bracket needs to be returned.
Contents may vary from photography/illustrations.
You will not need all these parts, so expect there to be some left over depending upon the specification of your TV.
This product is intended for indoor use only. Use of this product outdoors could lead to failure and personal injury.
It is the responsibility of the installer to ensure that the mounting wall is of a suitable standard and void of any services (eg gas, electricity, water etc).
Swiftmount accept no responsibility for any damage or loss caused by installing this product in a sub standard wall.
Periodically check all nuts and bolts are tight.



Conservar los embalgames si l'applique a besoin d'être ramené.
Les contenus peuvent varier de la photographie/illustrations.
Vous n'aurez pas besoin de toutes ces pièces, attendez-vous donc à ce qu'il reste des pièces selon les caractéristiques de votre téléviseur.
Ce produit est à utiliser à l'intérieur uniquement. Utiliser ce produit à l'extérieur causera des défaillances et de possibles accidents.
Il est de la responsabilité de l'installateur de s'assurer que les murs soient aux critères requis et vides de tout câblage (ex : gaz, électricité, eau etc....)
Swiftmount n'acceptera aucune responsabilité pour tout dommage ou perte causée par l'installation du produit dans un mur en déga de ces critères.
Veuillez vérifier régulièrement que tous les écrous et les boulons sont bien serrés.

Conserve todos los envasados en caso de que el soporte tenga que ser devuelto.
El contenido puede variar de la fotografía/ilustración.
No necesitará todas estas partes, espere que sobren algunas según las especificaciones de su TV.
Este producto está diseñado para el uso en el interior solamente. El uso de este producto en el exterior podría llevar al fracaso y lesiones personales.
Es la responsabilidad del instalador de asegurarse de que la pared de montaje es de un nivel adecuado y carece de todo los servicios (gas, electricidad, agua, etc.).
Swiftmount no acepta ninguna responsabilidad por cualquier daño o pérdida causada por la instalación de este producto en una pared inadecuada.
Compruebe periódicamente que todos los tornillos y tuercas están apretados.



- A_{x4}**

M4 x 16mm
- B_{x4}**

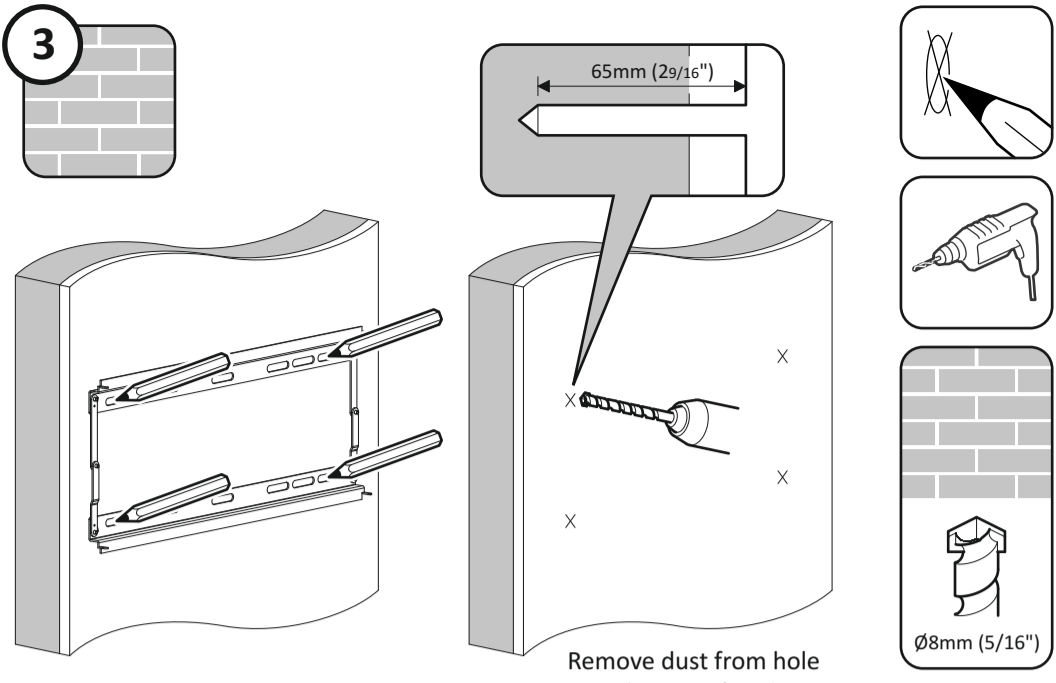
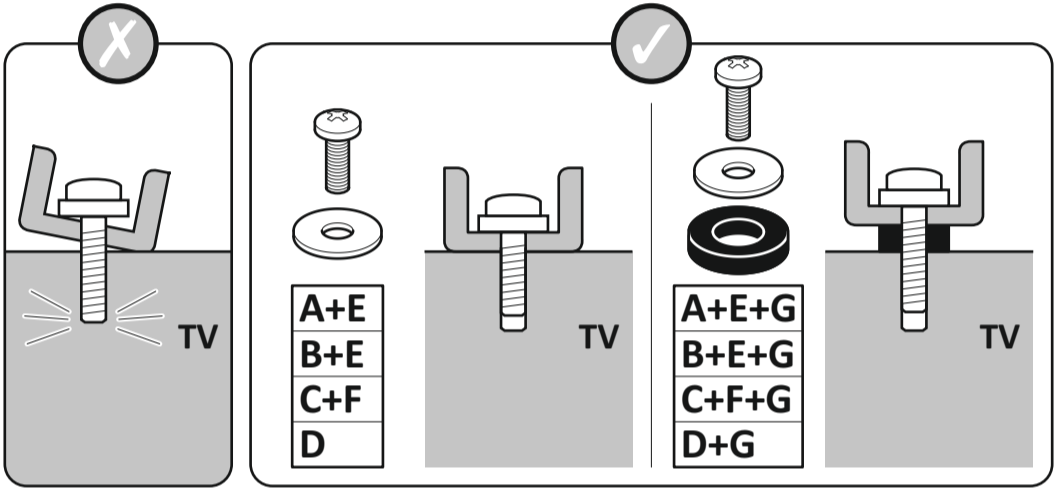
M5 x 16mm
- C_{x4}**

M6 x 16mm
- D_{x4}**

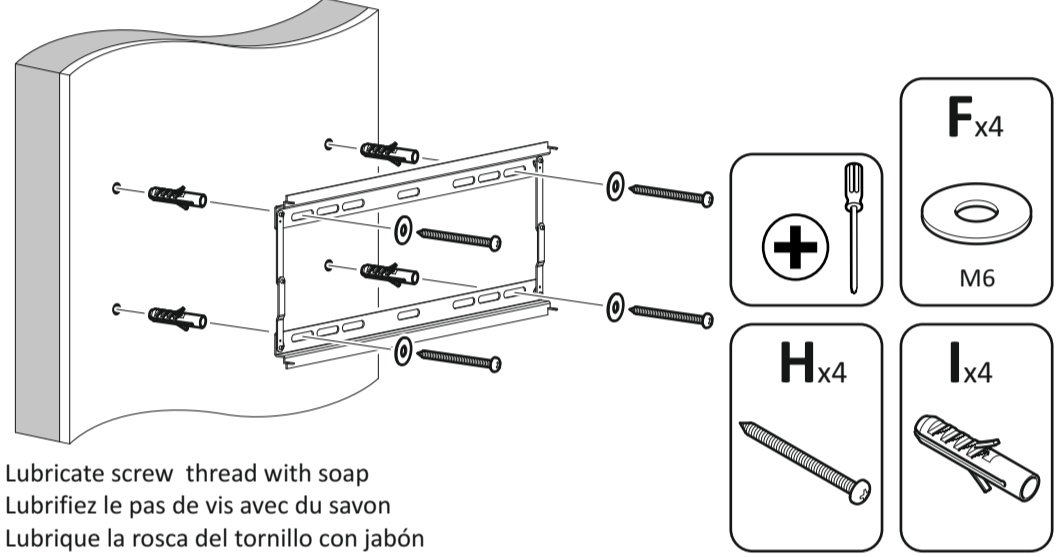
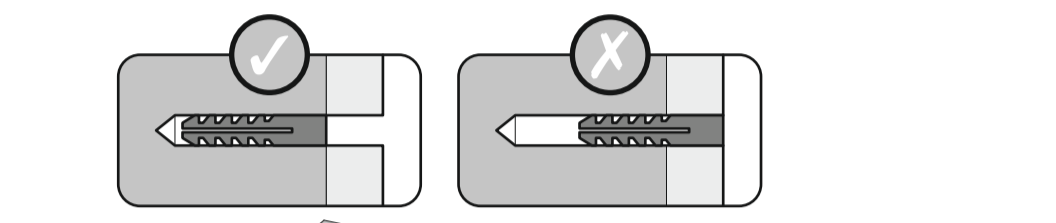
M8 x 16mm
- E_{x4}**

M5
- F_{x4}**

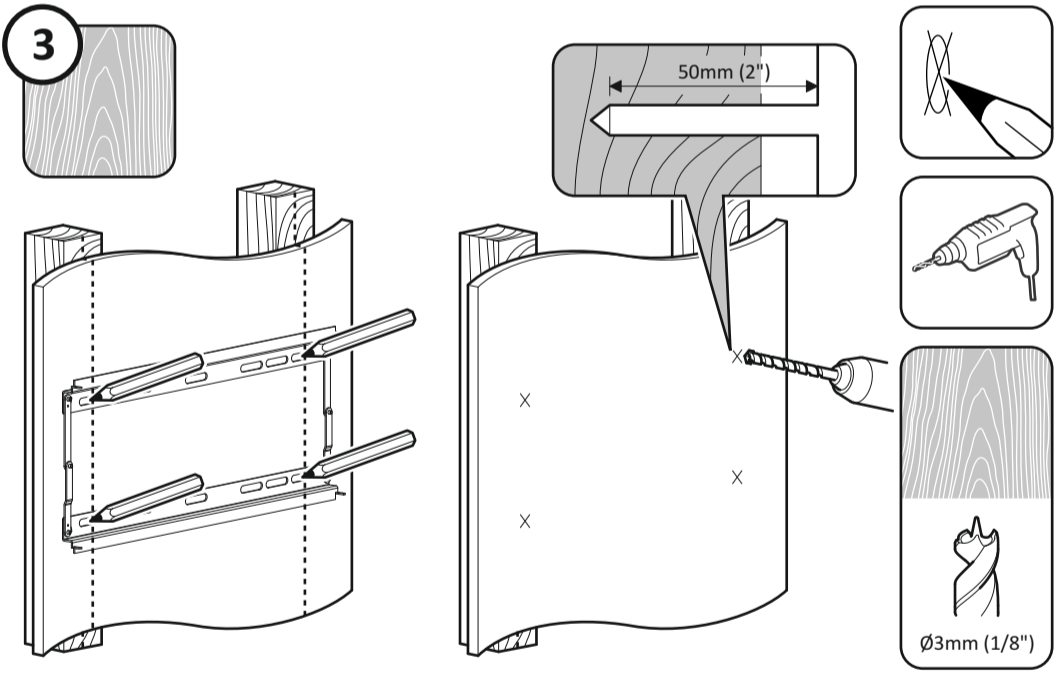
M6



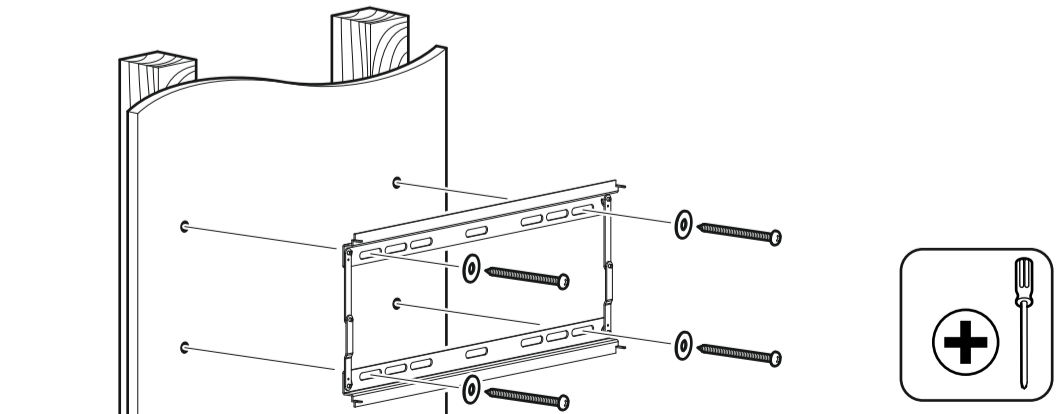
Remove dust from hole
Retirez la poussière du trou
Elimine el polvo del agujero



Lubricate screw thread with soap
Lubrifiez le pas de vis avec du savon
Lubrique la rosca del tornillo con jabón



Ensure bracket is in the centre of the wood stud
Assurez-vous que l'applique est au centre de la latte de bois
Asegúrese de que el soporte está en el centro de la viga de madera



Lubricate screw thread with soap
Lubrifiez le pas de vis avec du savon
Lubrique la rosca del tornillo con jabón

- F_{x4}**

M6
- H_{x4}**

