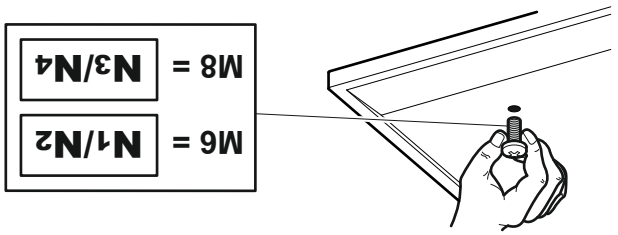
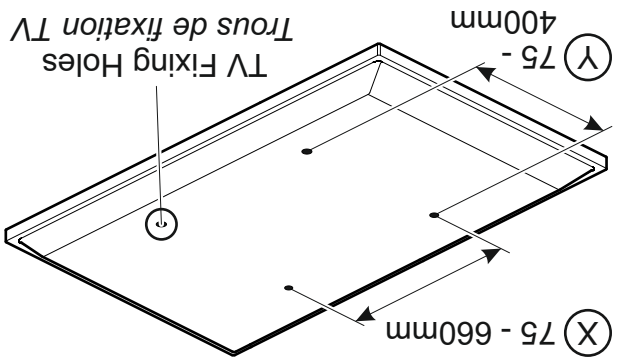


2 diamètres de vis TV vous sont fournis, M6, et M8. Déterminez le diamètre de la vis qui convient et mémorisez-le pour l'étape 2.

You are provided with 2 diameters of TV fixing screws, M6 and M8. Determine the screw diameter that fits and remember for step 2.

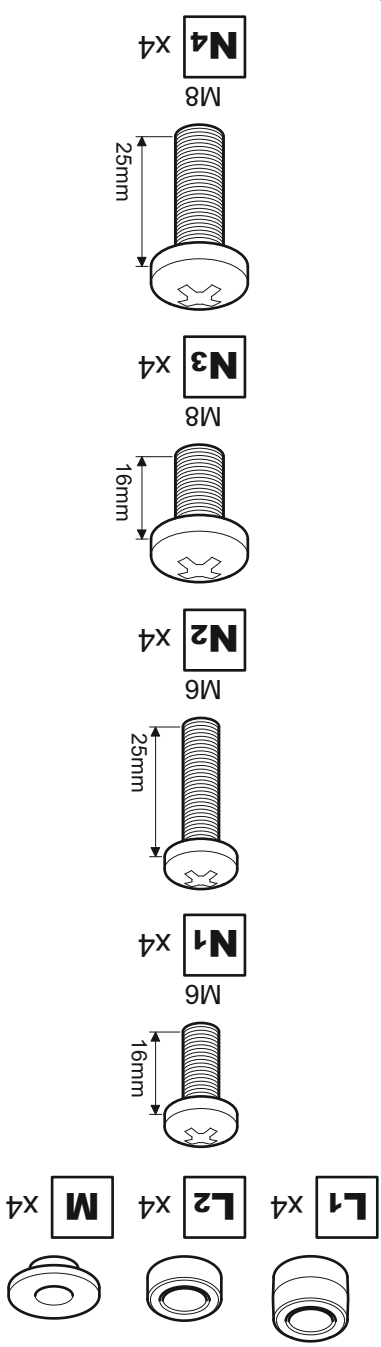


If width (X) is greater than 660mm or height (Y) greater than 400mm STOP installation now and contact the customer help line
Si la largeur (X) est plus large que 660mm et la hauteur (Y) plus grande que 400mm, ARRÊTEZ l'installation immédiatement et contactez l'assistance client

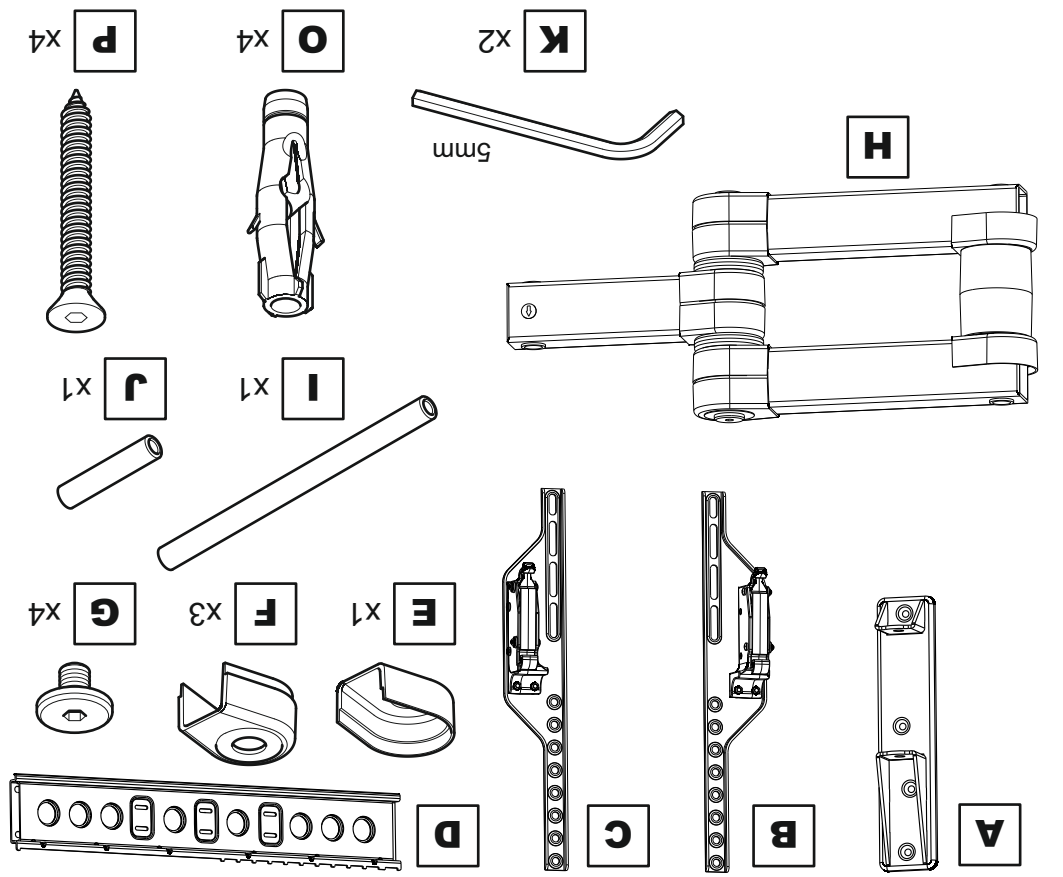


Measure the TV Fixing Holes Width and Height
Mesurer la profondeur et la taille des trous de fixation

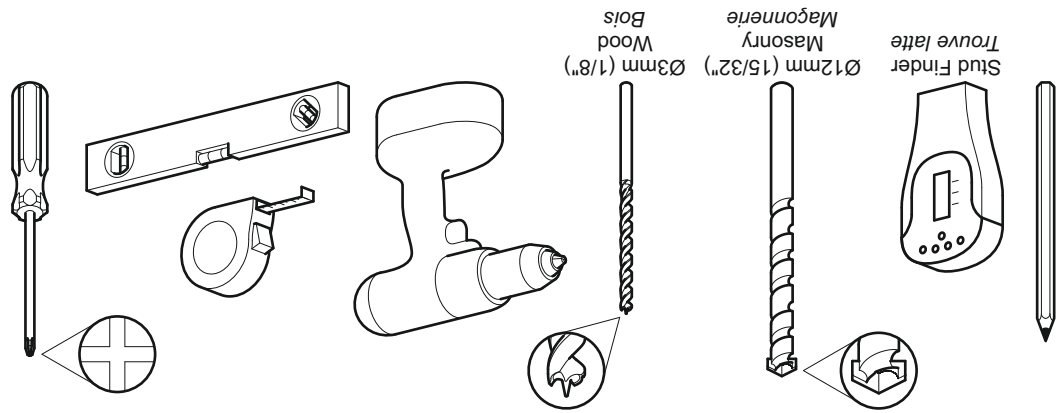
TV Screws, Reducers and Spacers
Vis TV, réducteurs et séparateurs



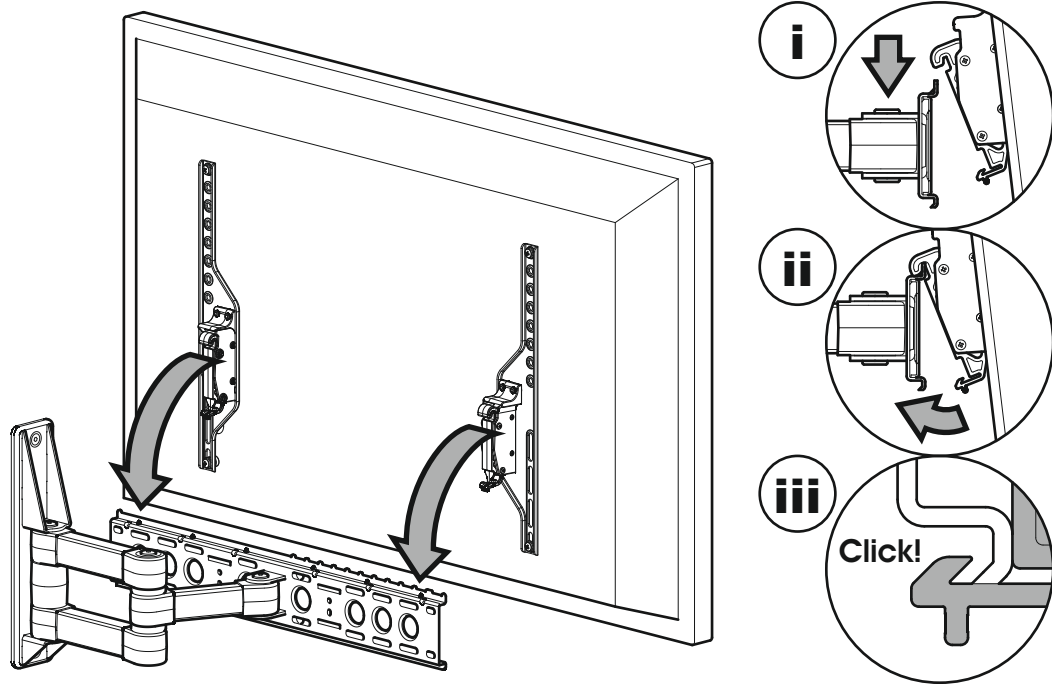
Boxed Parts
Pièces empaquées



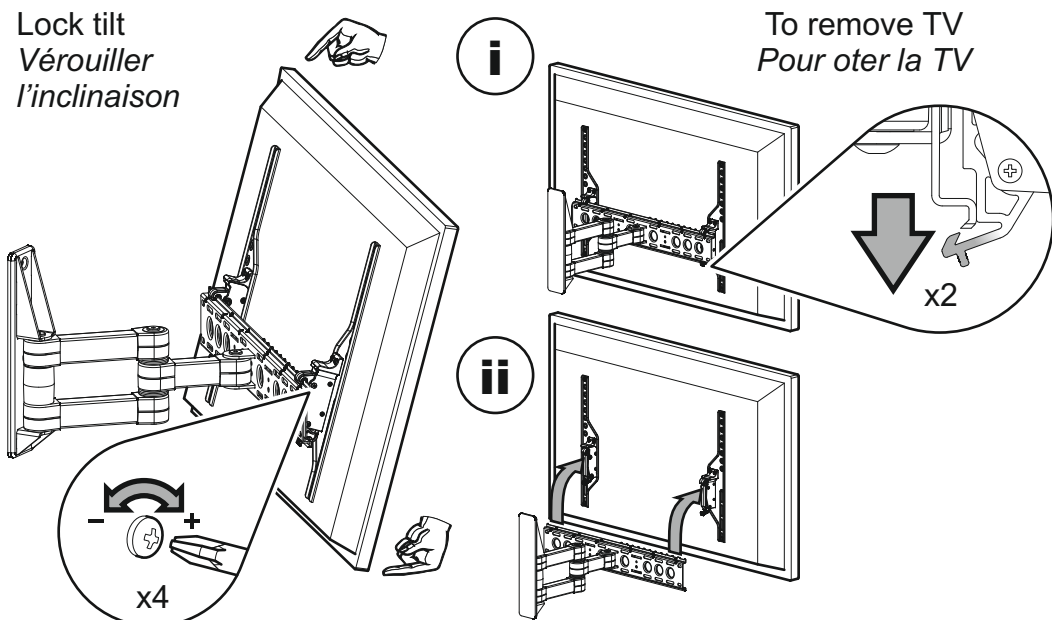
Tools Recommended
Outils recommandés



5 Attach the TV
Fixer la TV



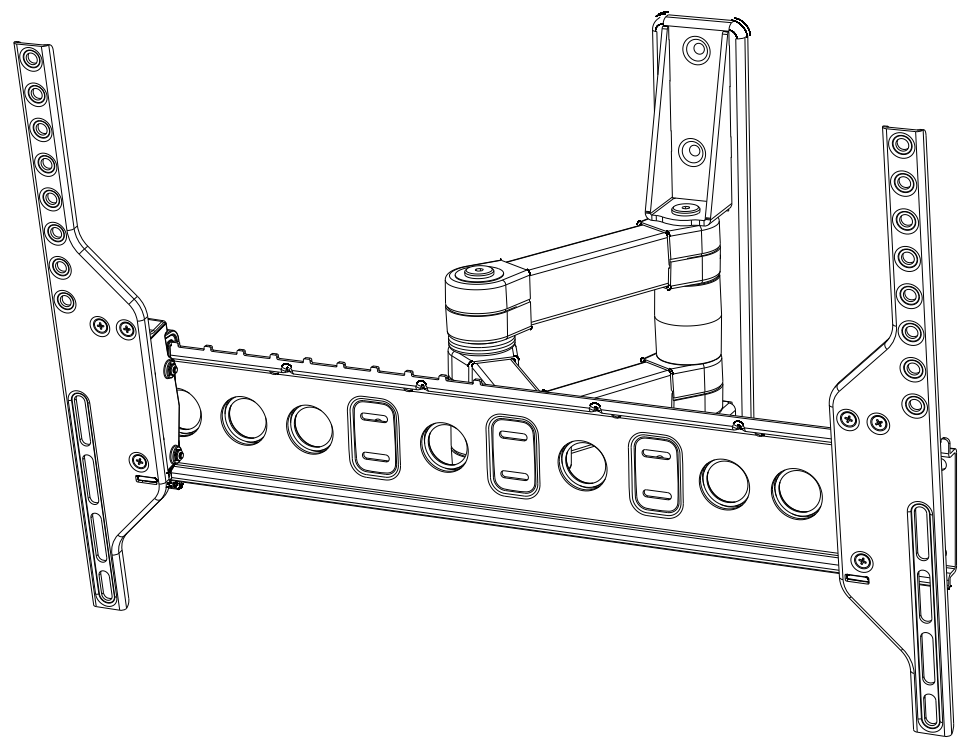
Optional
Optionnel



NEL804

English language / Langue Française

Leaflet No. / Notice n° 463415 rev 00



Read through ALL instructions before commencing installation. If you have any questions about this product or issues with installation contact the customer services help line before returning this product to the store.



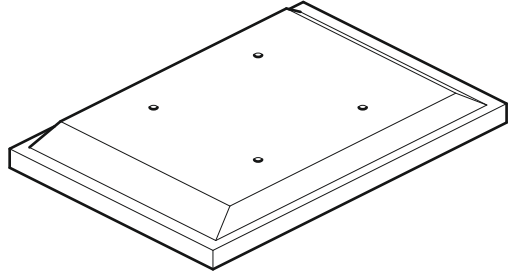
Lisez toutes les instructions avant de débuter l'installation. Si vous avez des questions sur ce produit ou des problèmes d'installation, contactez l'assistance client avant de ramener le produit en magasin.

CUSTOMER SERVICES HELP LINE NUMBER:
NUMÉRO DE L'ASSISTANCE CLIENT:
+44 (0) 1952 670009

2 Fitting the TV Brackets Installer l'applique téléviseur

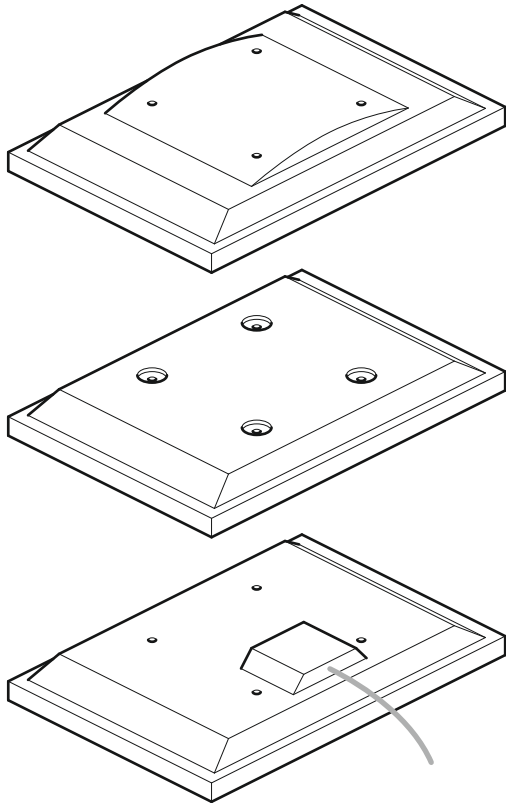
No Spacers / Pas de Séparateur

For TVs with flat/unobstructed back
Pour des téléviseurs aux dos plats et non obstrués

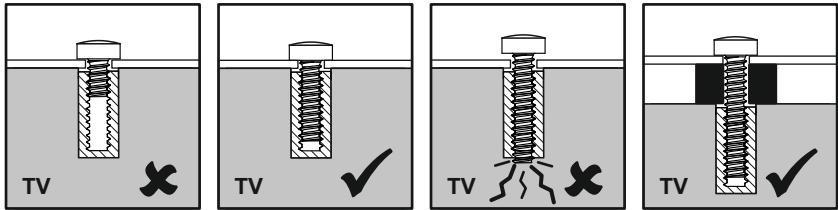


Spacers / Séparateur L1/L2

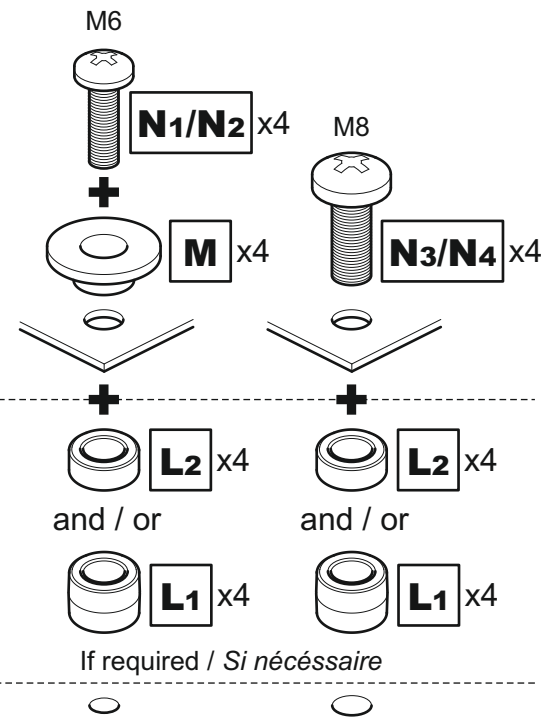
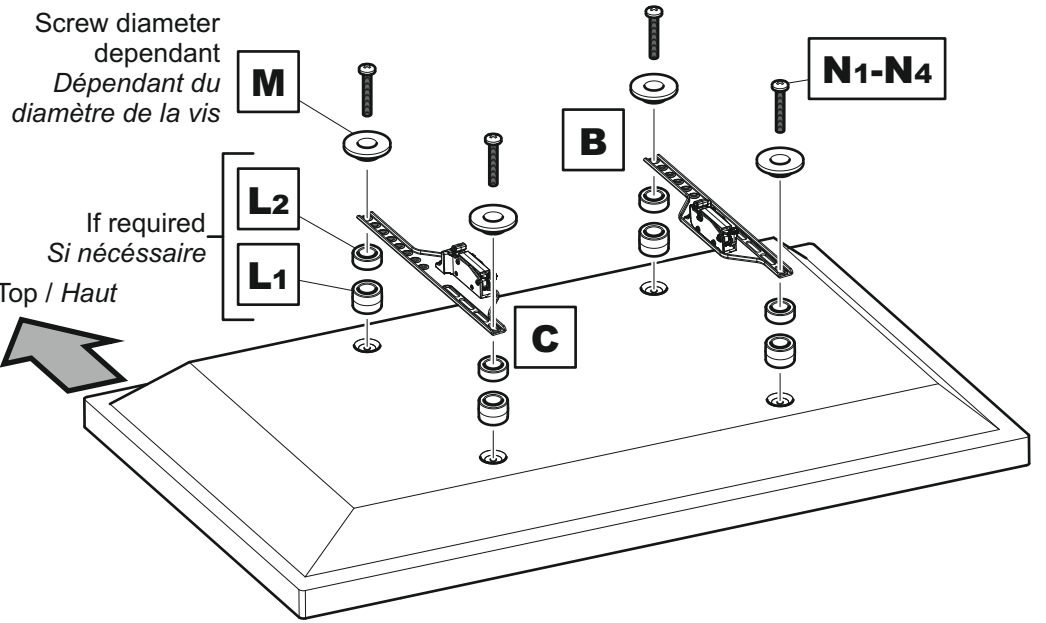
For TVs with irregular/obstructed back
Pour des téléviseurs aux dos irréguliers et non obstrués



WARNING / AVERTISSEMENT



After completing step 2 you will have fittings left over, please keep for future reference
Après avoir complété l'étape 2 il vous restera des pièces d'assemblage, conservez-les

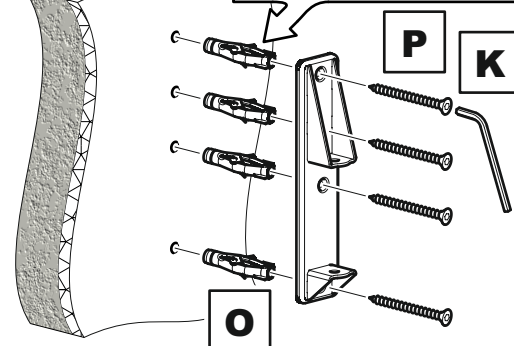
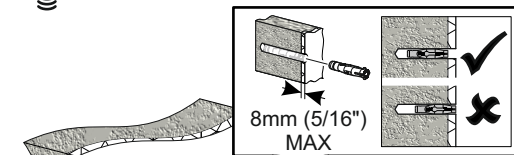
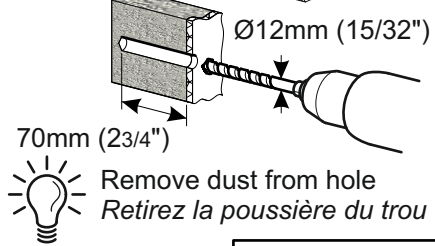
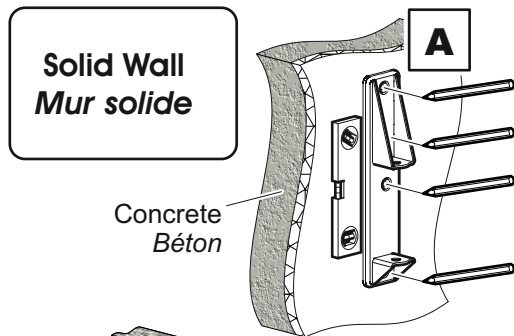


Attach the bracket to the back of your TV using suitable screw, reducer and spacer combinations.

Attachez l'applique au dos de votre téléviseur en utilisant une combinaison de vis, de séparateurs et de joints adaptés

3 Fitting the Wall Bracket Installer l'applique murale

Solid Wall Mur solide

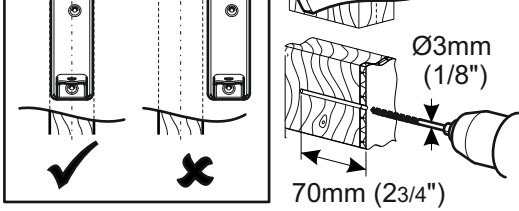
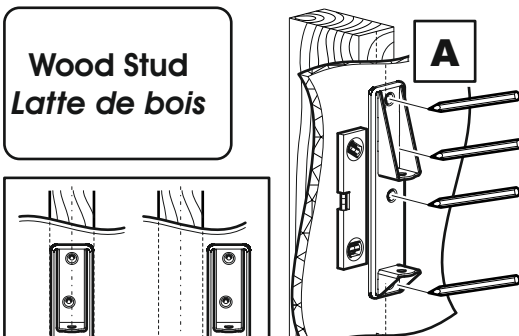


Lubricate screw thread with soap.
Lubrifiez le pas de vis avec du savon

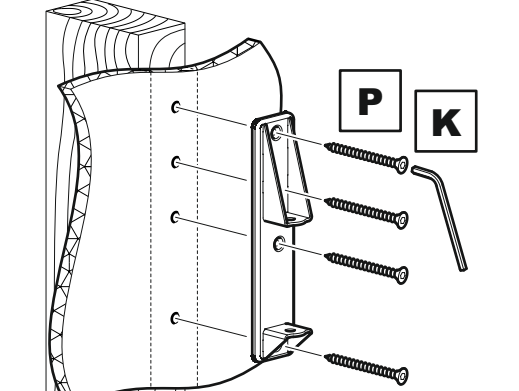
DO NOT over tighten screws. Tighten screws by hand only.
NE PAS visser les vis à fond. Visser à la main

O x3 P x3

Wood Stud Latte de bois



Ensure bracket is in the centre of the wood stud.
Assurez-vous que l'applique est au centre de la latte de bois



Lubricate screw thread with soap.
Lubrifiez le pas de vis avec du savon

DO NOT over tighten screws. Tighten screws by hand only.
NE PAS visser les vis à fond. Visser à la main

P x3

4 Arm Assembly Assemblage des bras

