

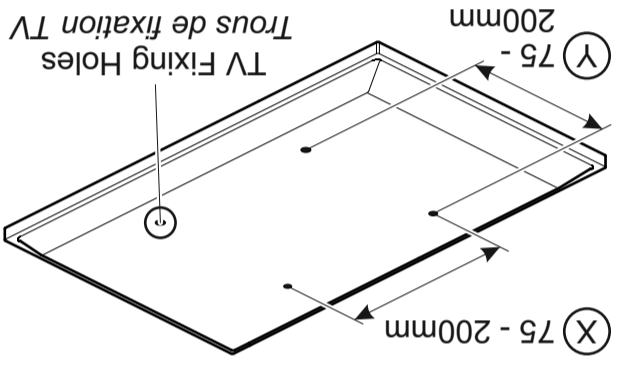
You are provided with 4 diameters of TV fixing screws, **M4, M5, M6** and **M8**. Determine the screw diameter that fits and remember for step 2.

4 diamètres de vis TV vous sont fournis, **M4, M5, M6**, et **M8**. Déterminez le diamètre de la vis qui convient et mémorisez-le pour l'étape 2.

- M4 = G1/G2**
- M5 = G3/G4**
- M6 = G5/G6**
- M8 = G7/G8**

If width (X) is greater than 200mm or height (Y) is greater than 200mm STOP installation now and contact the customer help line

Si la largeur (X) est plus large que 200mm et la hauteur (Y) plus grande que 200mm, ARRÊTEZ l'installation immédiatement et contactez l'assistance client



Measure the TV Fixing Holes Width and Height / Mesurer la profondeur et la taille des trous de fixation

TV Screws, Reducers and Spacers et Vis TV, réducteurs et séparateurs

- G1** x4 M4 16mm
- G2** x4 M4 25mm
- G3** x4 M5 16mm
- G4** x4 M5 25mm
- G5** x4 M6 16mm
- G6** x4 M6 25mm
- G7** x4 M8 16mm
- G8** x4 M8 25mm

D x4

E x4

F x4

Boxed Parts Pièces empaquées

A

B

C

H x2

I x2

Tools Recommended Outils recommandés

Stud Finder / Trouve latte

Masonry Drill / Magonnerie

Wood Drill / Bois

Level / Niveau

Drill / Perceuse

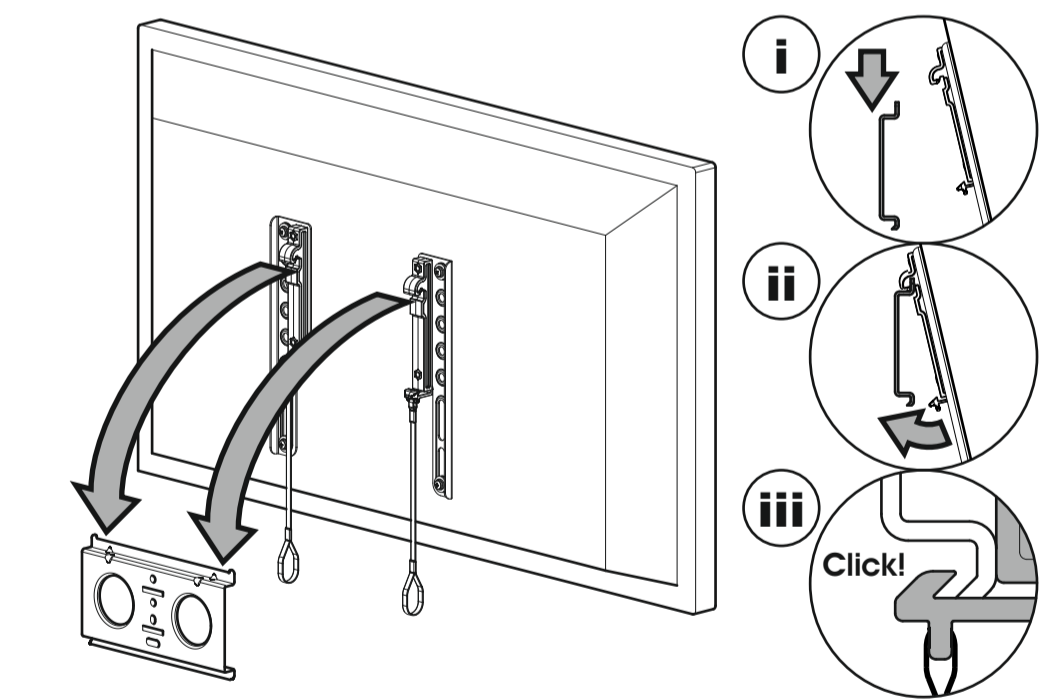
Screwdriver / Tournevis

Stud Finder Ø10mm (25/64")

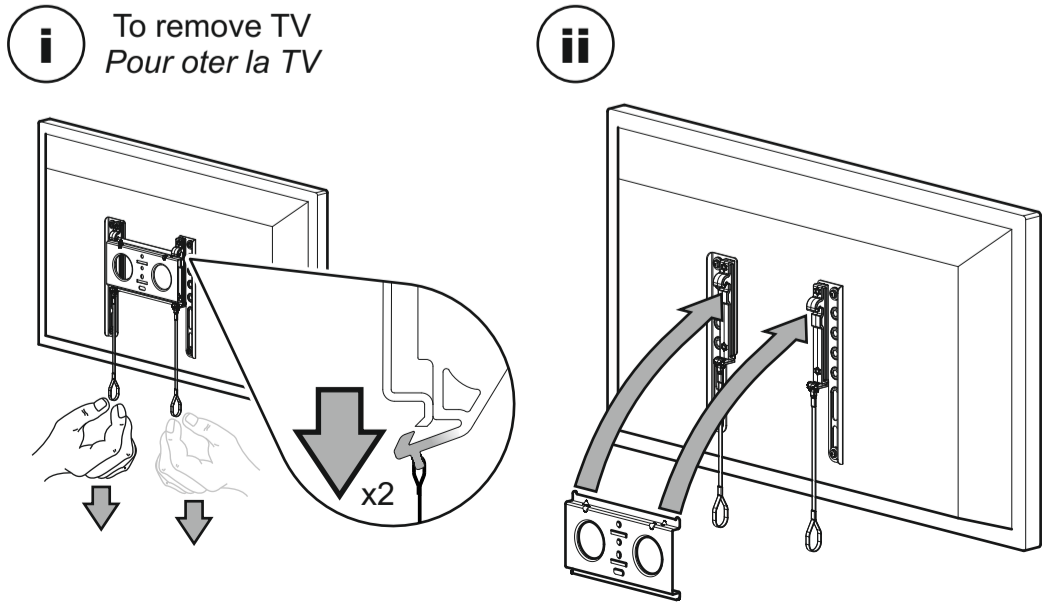
Masonry Drill Ø3mm (1/8")

Wood Drill Ø3mm (1/8")

4 Attach the TV / Fixer la TV



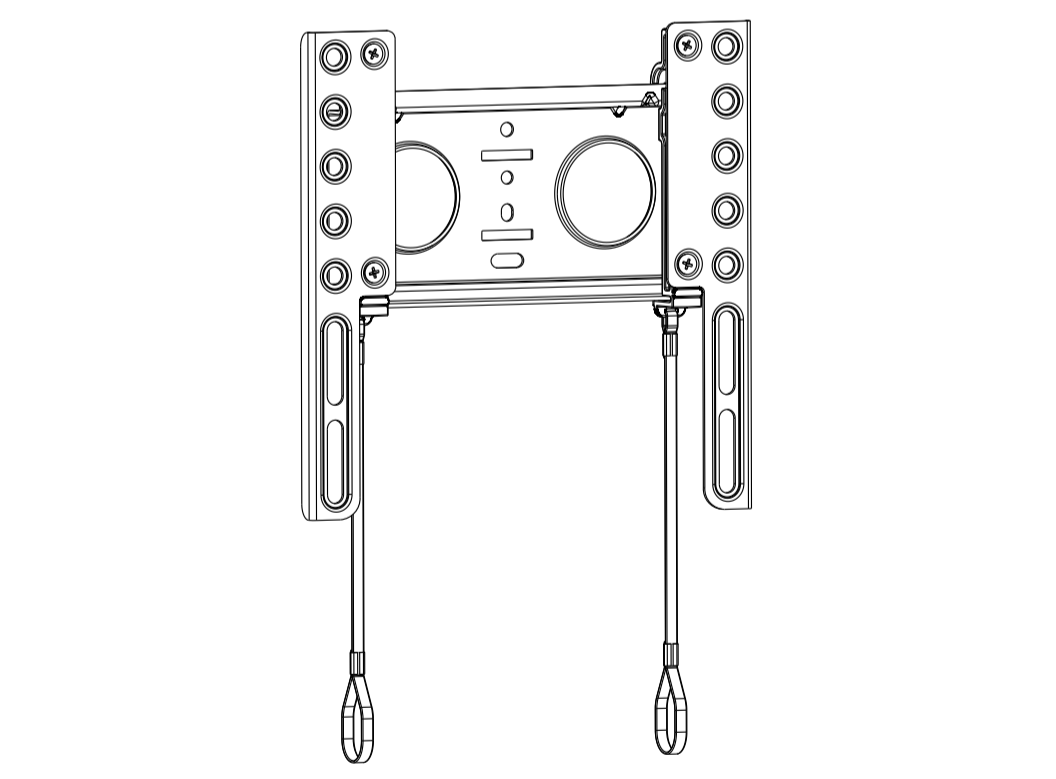
Optional / Optionnel



NEL200

English language / Langue Française

Leaflet No. / Notice n° 463401 rev 00



STOP Read through **ALL** instructions before commencing installation. If you have any questions about this product or issues with installation contact the customer services help line before returning this product to the store.

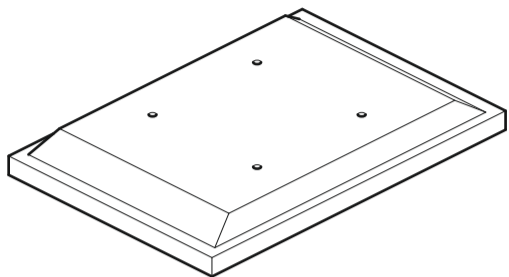
ATTENTION Lisez toutes les instructions avant de débuter l'installation. Si vous avez des questions sur ce produit ou des problèmes d'installation, contactez l'assistance client avant de ramener le produit en magasin.

CUSTOMER SERVICES HELP LINE NUMBER: NUMÉRO DE L'ASSISTANCE CLIENT: +44 (0) 1952 670009

2 Fitting the TV Brackets Installer l'applique téléviseur

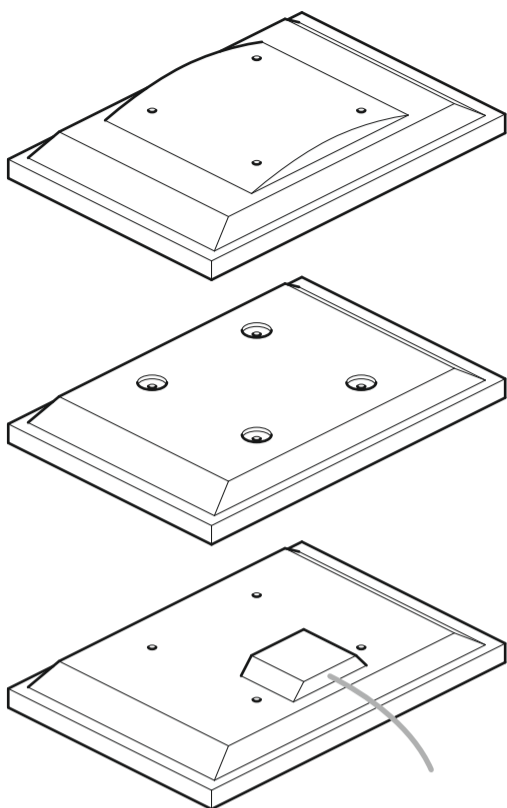
No Spacers / Pas de Séparateur

For TVs with flat/unobstructed back
Pour des téléviseurs aux dos plats et non
obstrués

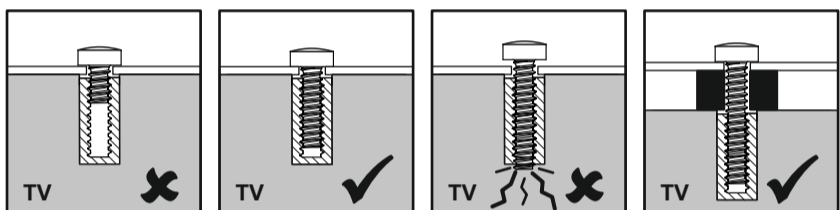


Spacers / Séparateur

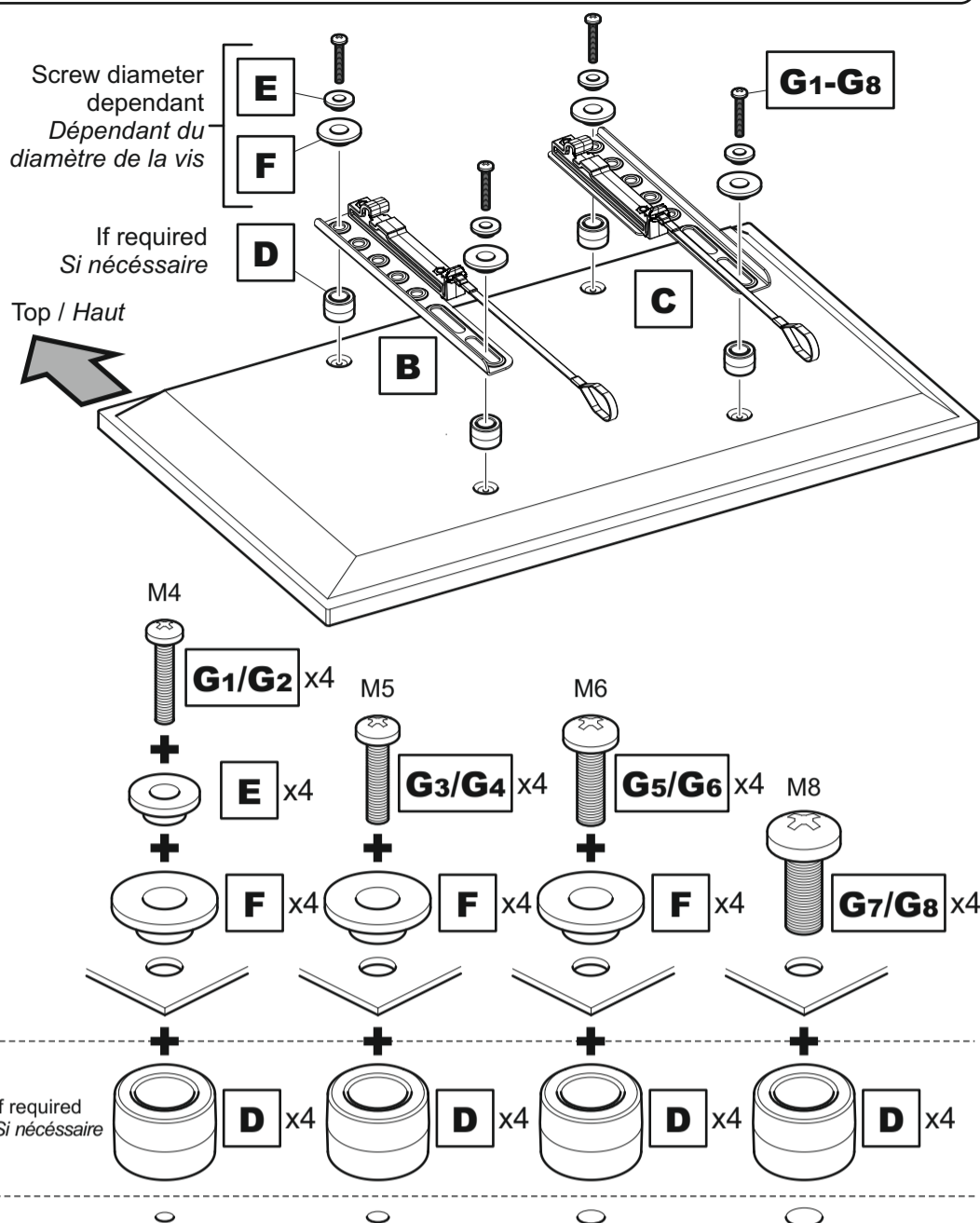
For TVs with irregular/obstructed back
Pour des téléviseurs aux dos irréguliers et
non obstrués



WARNING / AVERTISSEMENT



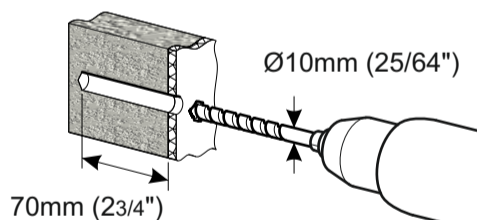
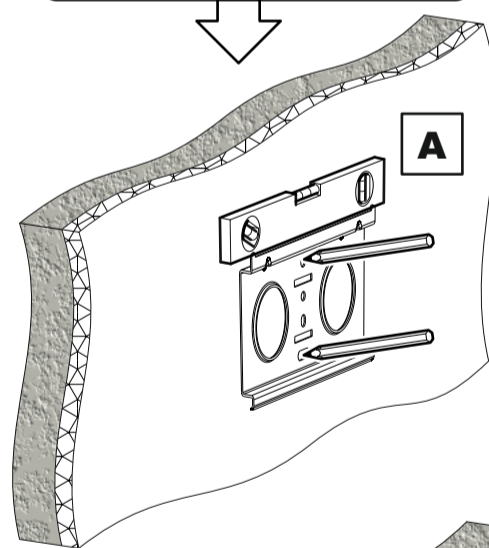
After completing step 2 you will have fittings left over, please keep for future reference
Après avoir complété l'étape 2 il vous restera des pièces d'assemblage,
conservez-les



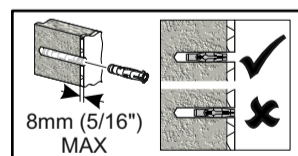
Attach the bracket to the back of your TV using suitable screw, reducer and spacer combinations.
Attachez l'applique au dos de votre téléviseur en utilisant une combinaison de vis, de
séparateurs et de joints adaptés

3 Fitting the Wall Bracket Installer l'applique murale

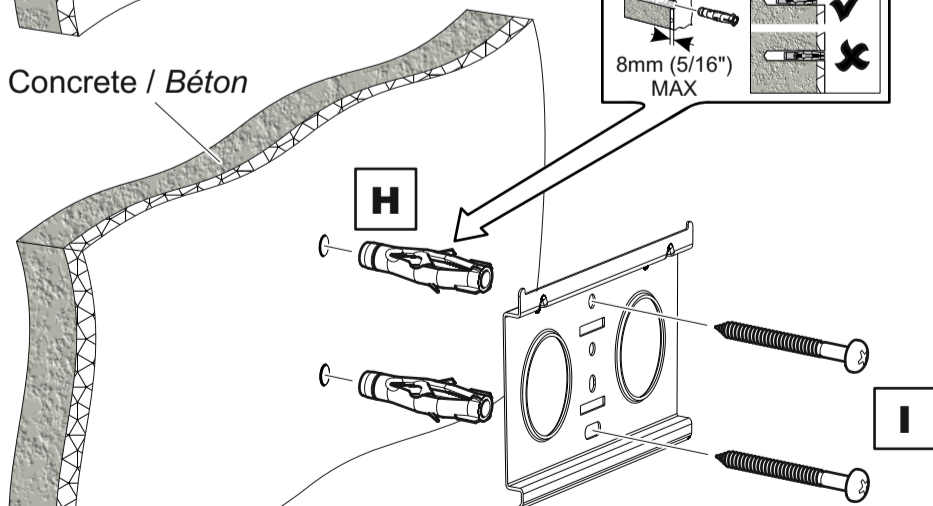
Solid Wall / Mur solide



Remove dust from hole
Retirez la poussière du trou

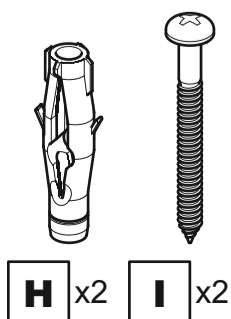


Concrete / Béton

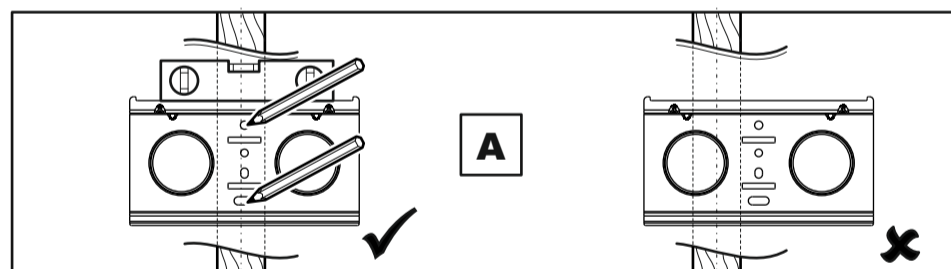


Lubricate screw thread with soap.
Lubrifiez le pas de vis avec du
savon

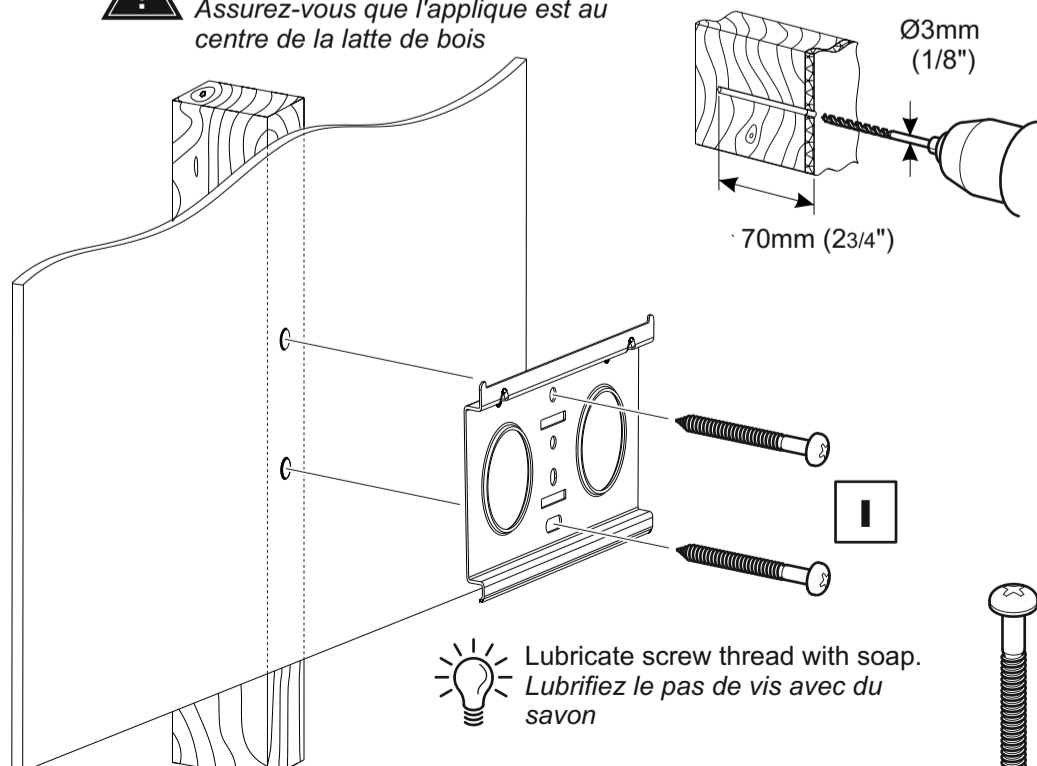
DO NOT over tighten screws.
Tighten screws by hand only.
NE PAS visser les vis à fond.
Visser à la main



Wood Stud / Latte de bois



Ensure bracket is in the centre of
the wood stud.
Assurez-vous que l'applique est au
centre de la latte de bois



Lubricate screw thread with soap.
Lubrifiez le pas de vis avec du
savon

DO NOT over tighten screws.
Tighten screws by hand only.
NE PAS visser les vis à fond.
Visser à la main

