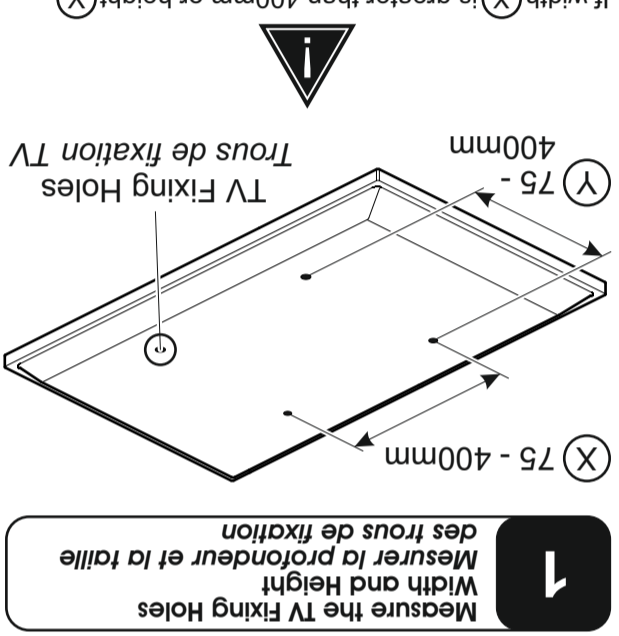
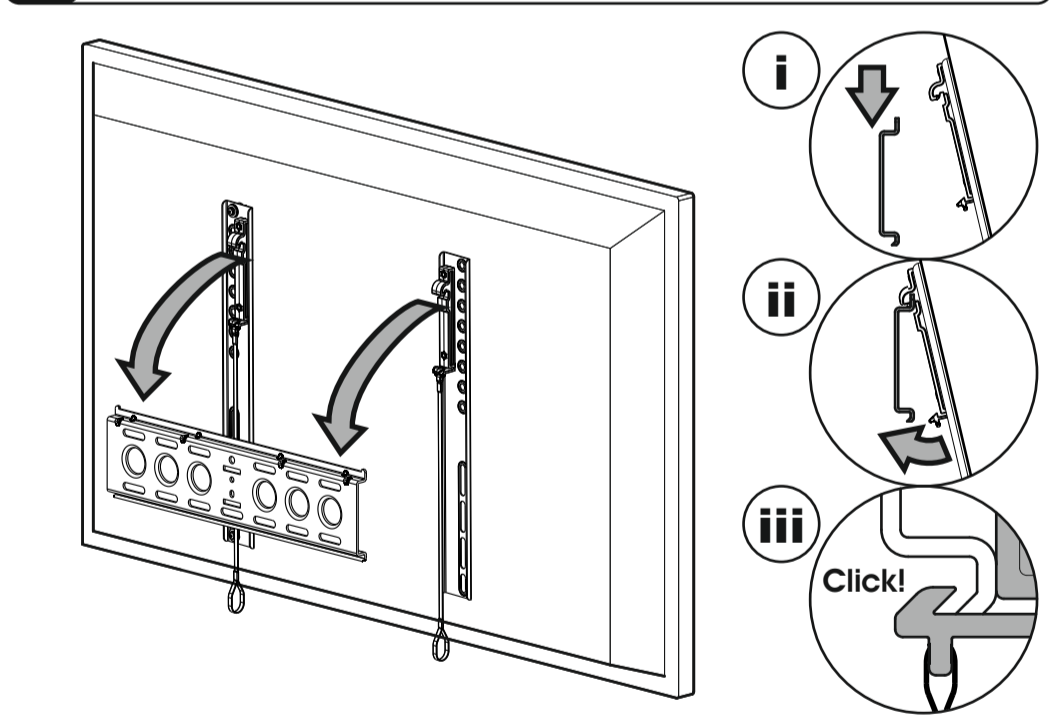


You are provided with 4 diameters of TV fixing screws, **M4, M5, M6 and M8**. Determine the screw diameter that fits and remember for step 2.

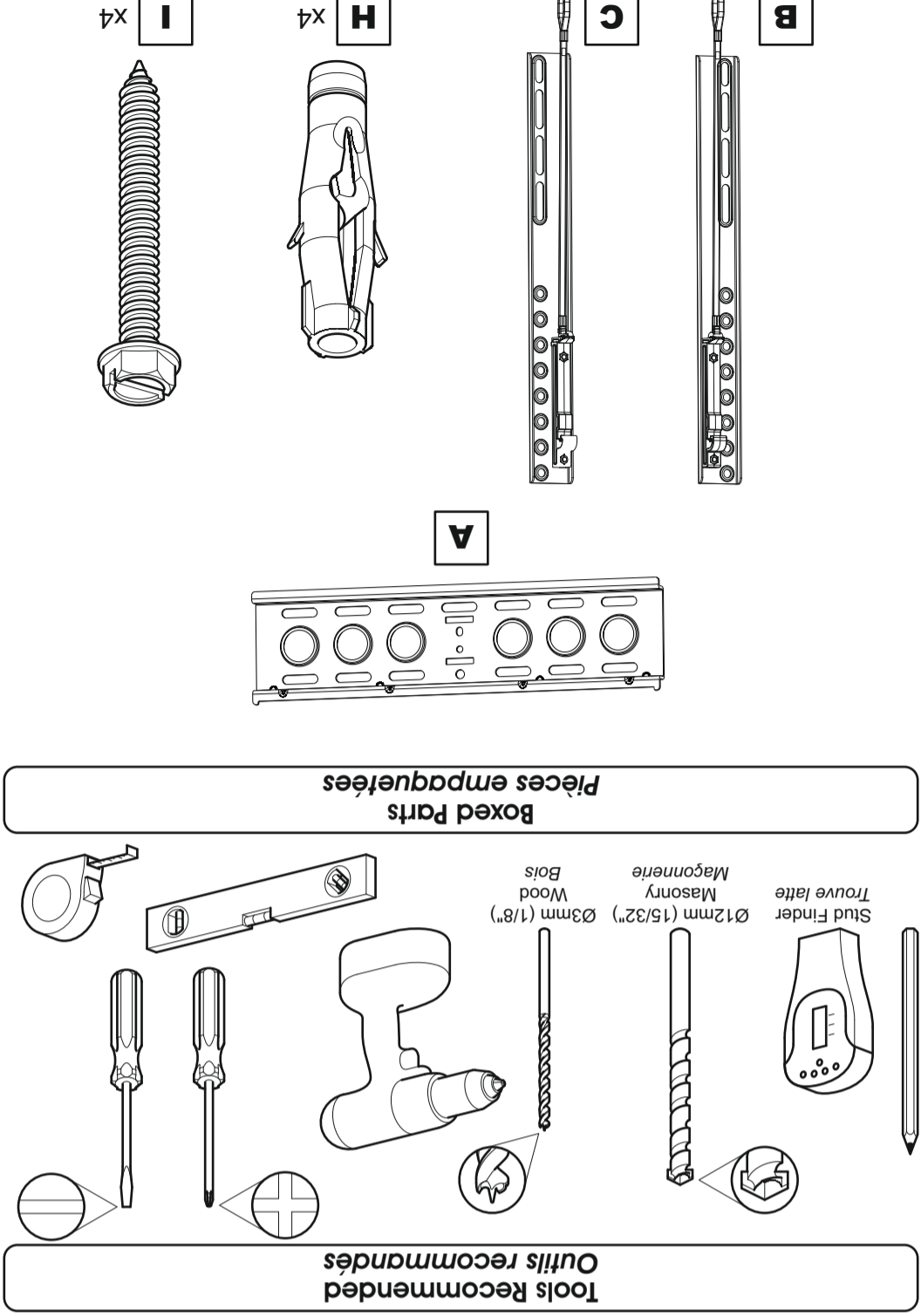
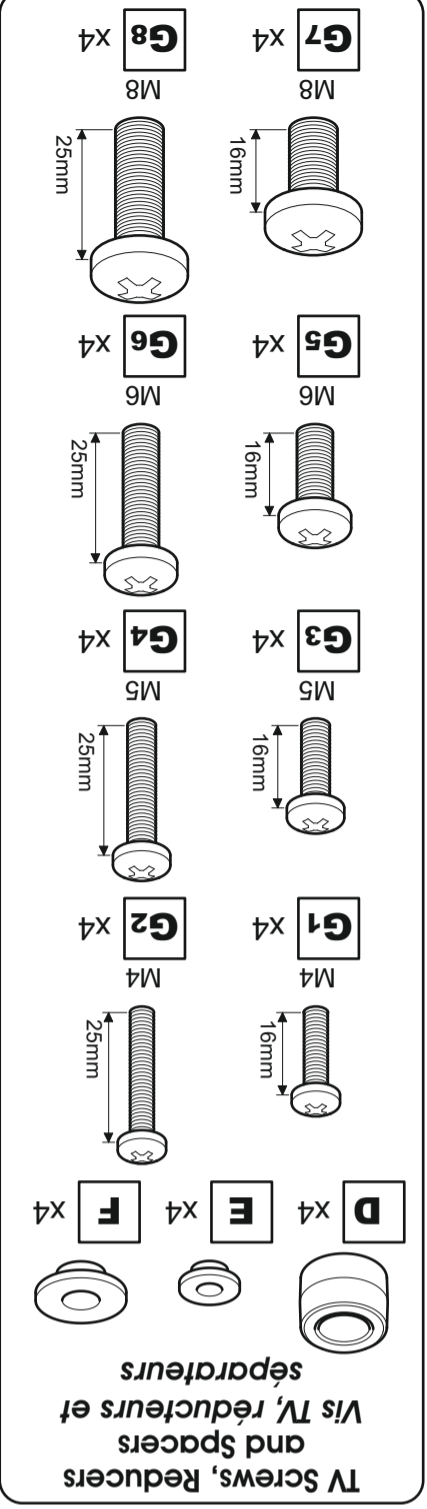
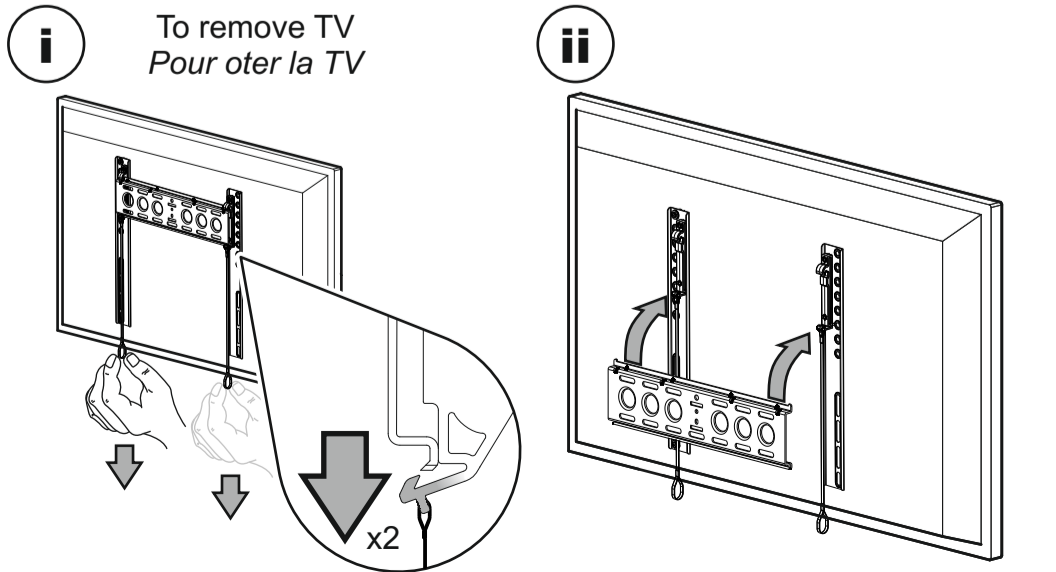
4 diamètres de vis TV vous sont fournis, **M4, M5, M6, et M8**. Déterminez le diamètre de la vis qui convient et mémorisez-le pour l'étape 2.



4 Attach the TV
Fixer la TV



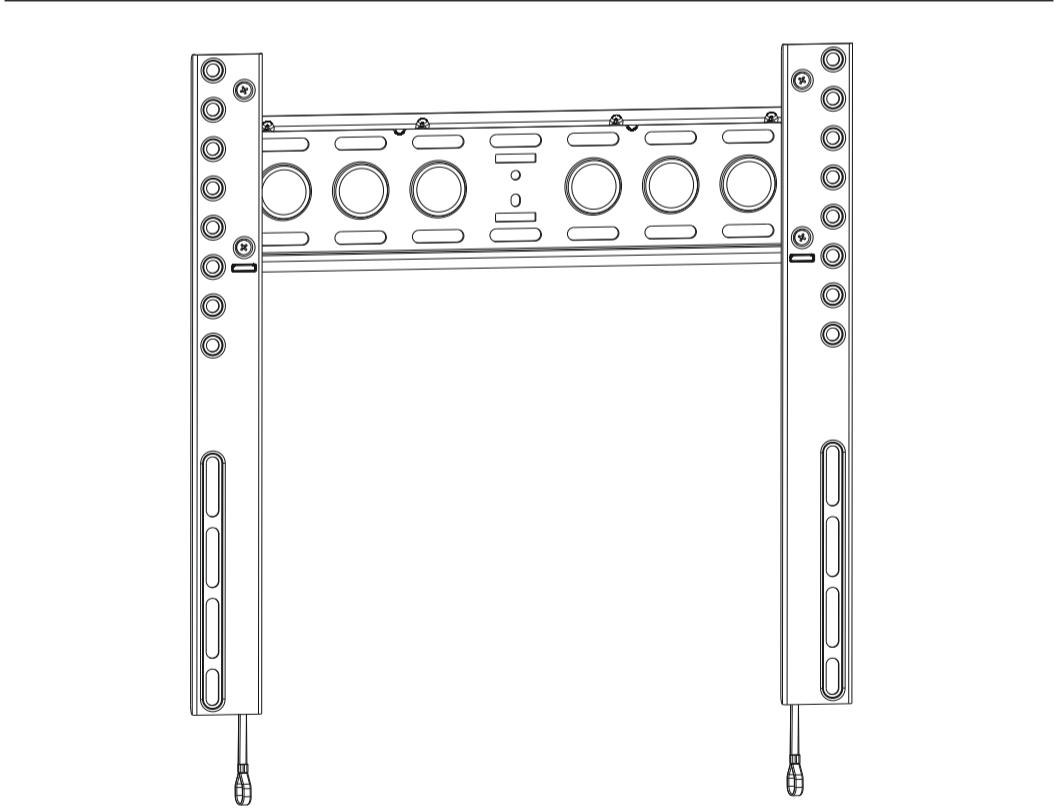
Optional
Optionnel



NEL400

English language / Langue Française

Leaflet No. / Notice n° 463389 rev 00



STOP Read through **ALL** instructions before commencing installation. If you have any questions about this product or issues with installation contact the customer services help line before returning this product to the store.

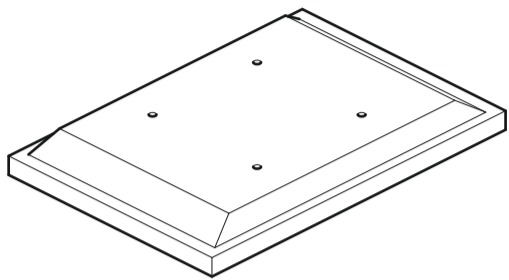
ATTENTION Lisez toutes les instructions avant de débuter l'installation. Si vous avez des questions sur ce produit ou des problèmes d'installation, contactez l'assistance client avant de ramener le produit en magasin.

CUSTOMER SERVICES HELP LINE NUMBER:
NUMÉRO DE L'ASSISTANCE CLIENT:
+44 (0) 1952 670009

2 Fitting the TV Brackets Installer l'applique téléviseur

No Spacers / Pas de Séparateur

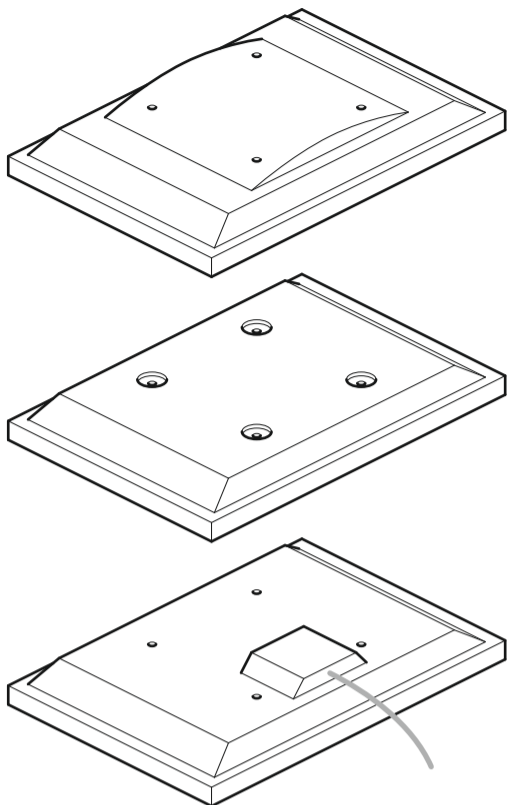
For TVs with flat/unobstructed back
Pour des téléviseurs aux dos plats et non
obstrués



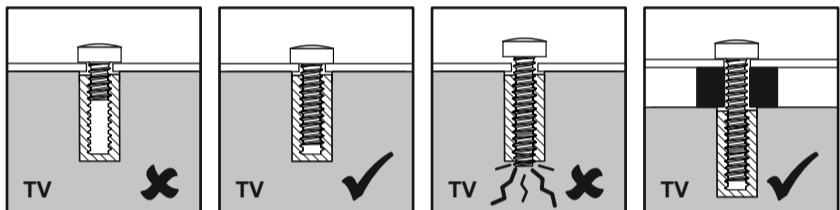
Spacers / Séparateur

D

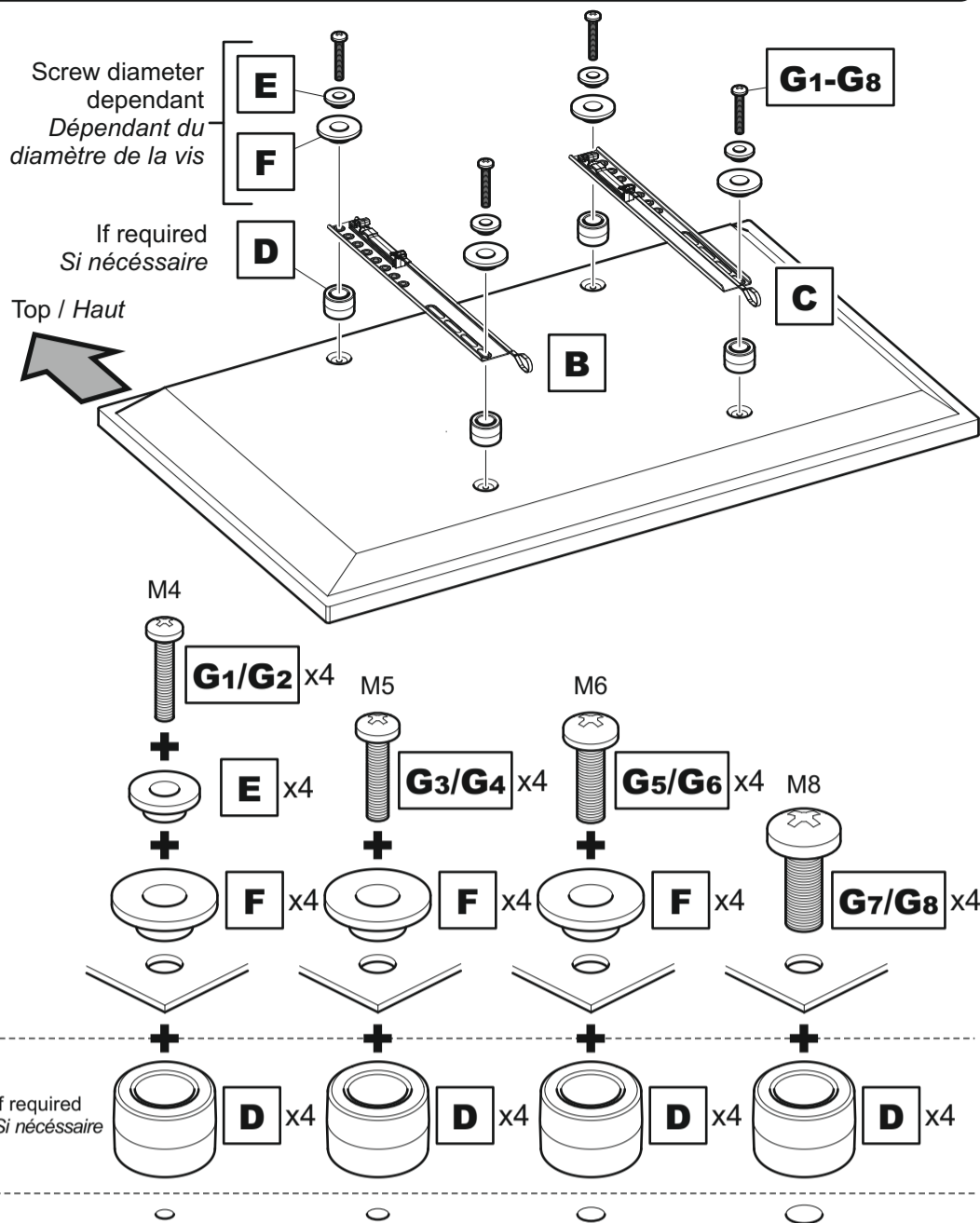
For TVs with irregular/obstructed back
Pour des téléviseurs aux dos irréguliers et
non obstrués



WARNING / AVERTISSEMENT



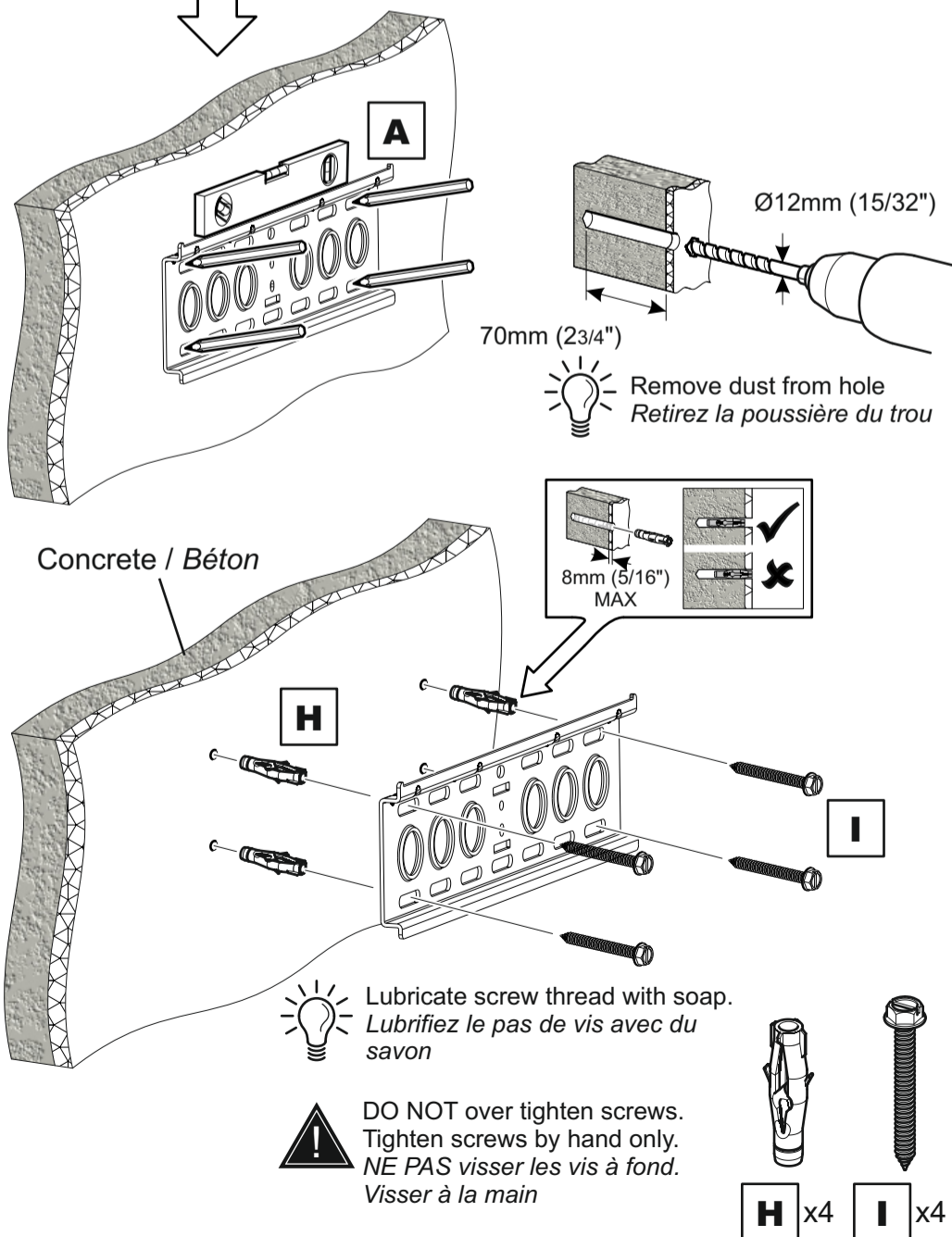
After completing step 2 you will have fittings left over, please keep for future reference
Après avoir complété l'étape 2 il vous restera des pièces d'assemblage,
conservez-les



Attach the bracket to the back of your TV using suitable screw, reducer and spacer combinations.
Attachez l'applique au dos de votre téléviseur en utilisant une combinaison de vis, de
séparateurs et de joints adaptés

3 Fitting the Wall Bracket Installer l'applique murale

Solid Wall / Mur solide



Wood Stud / Latte de bois

