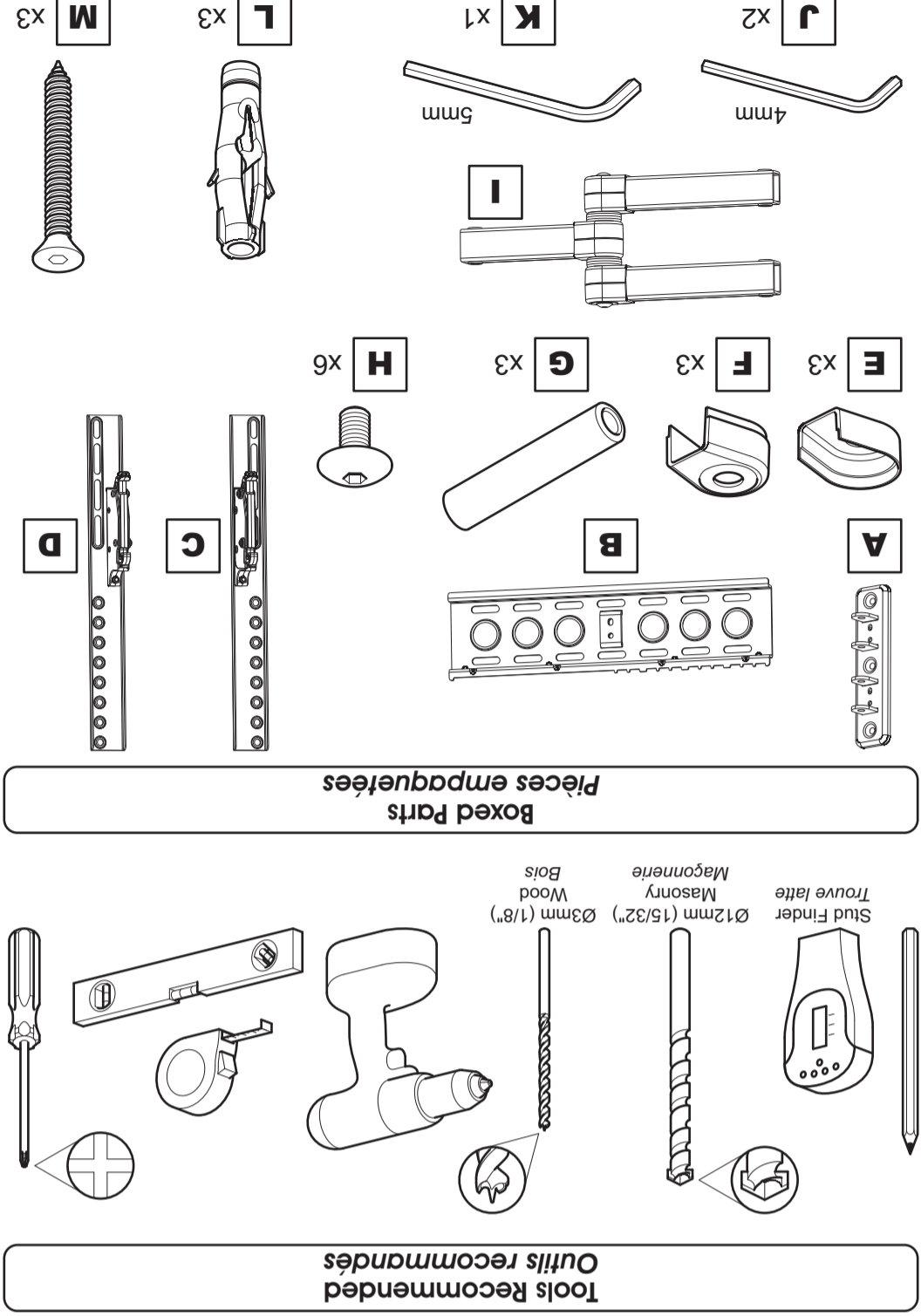
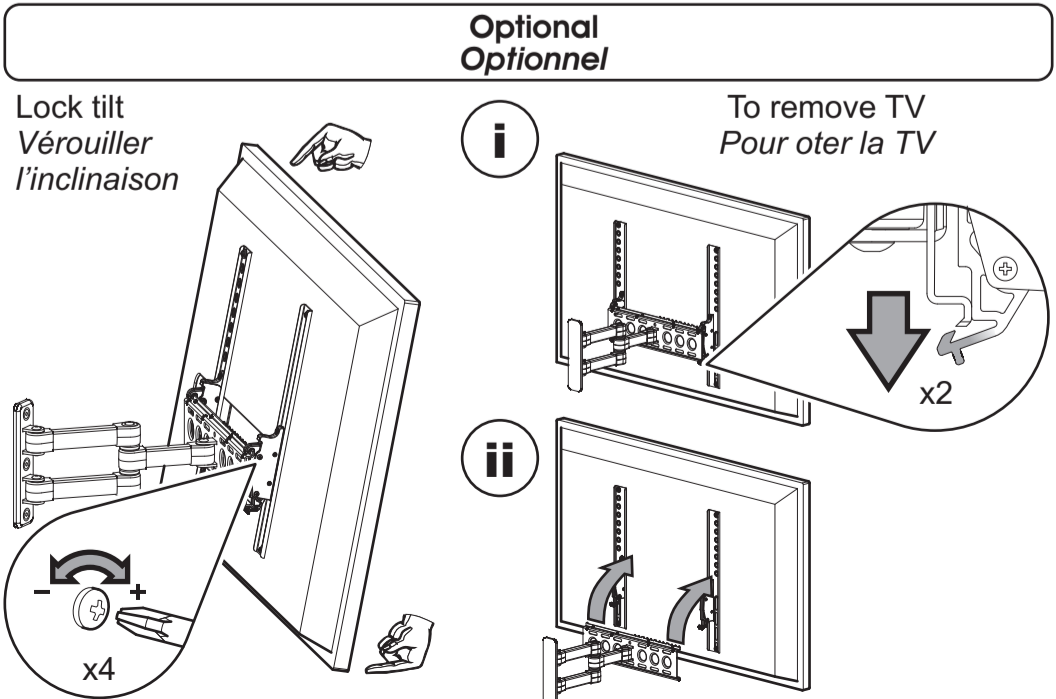
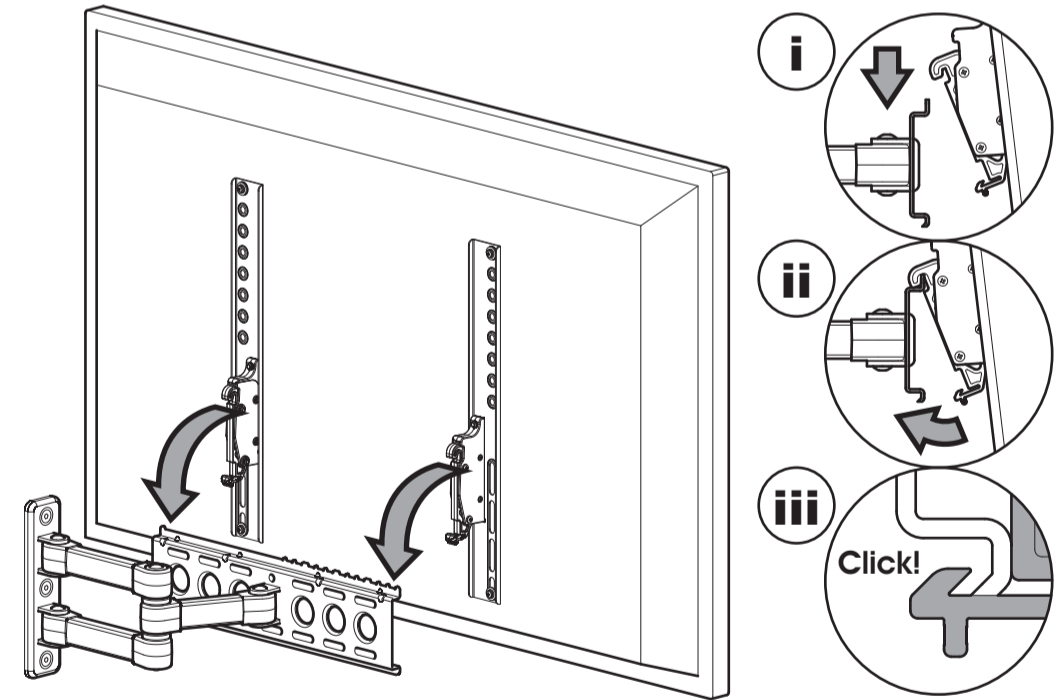
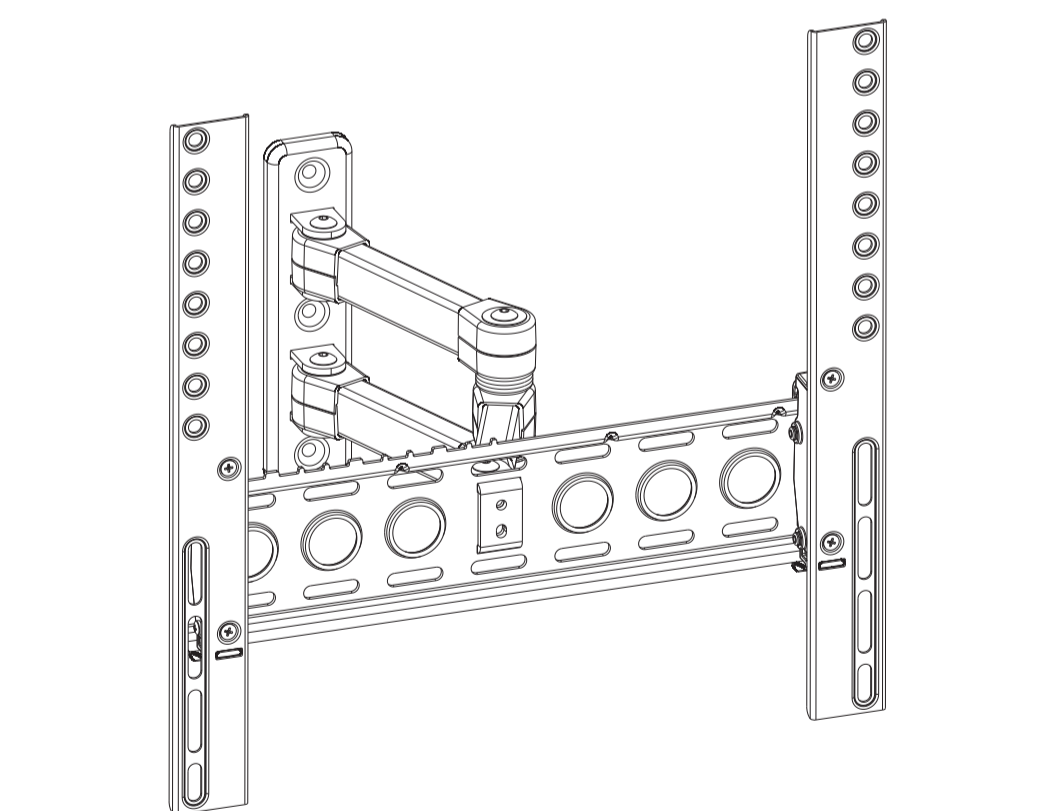


5 Attach the TV / Fixer la TV



NEL404 English language / Langue Française



STOP Read through **ALL** instructions before commencing installation. If you have any questions about this product or issues with installation contact the customer services help line before returning this product to the store.

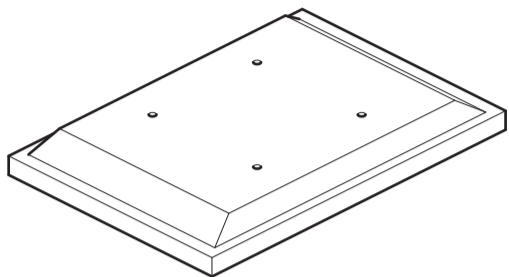
ATTENTION Lisez toutes les instructions avant de débuter l'installation. Si vous avez des questions sur ce produit ou des problèmes d'installation, contactez l'assistance client avant de ramener le produit en magasin.

CUSTOMER SERVICES HELP LINE NUMBER: / NUMÉRO DE L'ASSISTANCE CLIENT:
+44 (0) 1952 670009
0870 0609777 (UK)

2 Fitting the TV Brackets Installer l'applique téléviseur

No Spacers / Pas de Séparateur

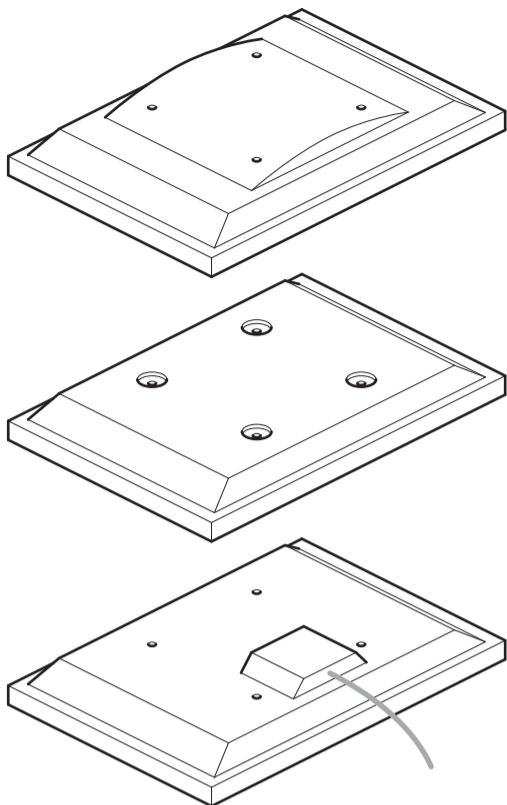
For TVs with flat/unobstructed back
Pour des téléviseurs aux dos plats et non
obstrués



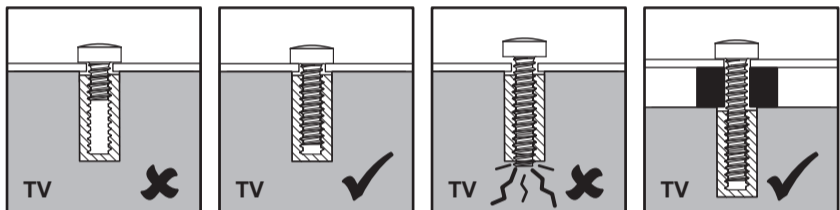
Spacers / Séparateur

Q

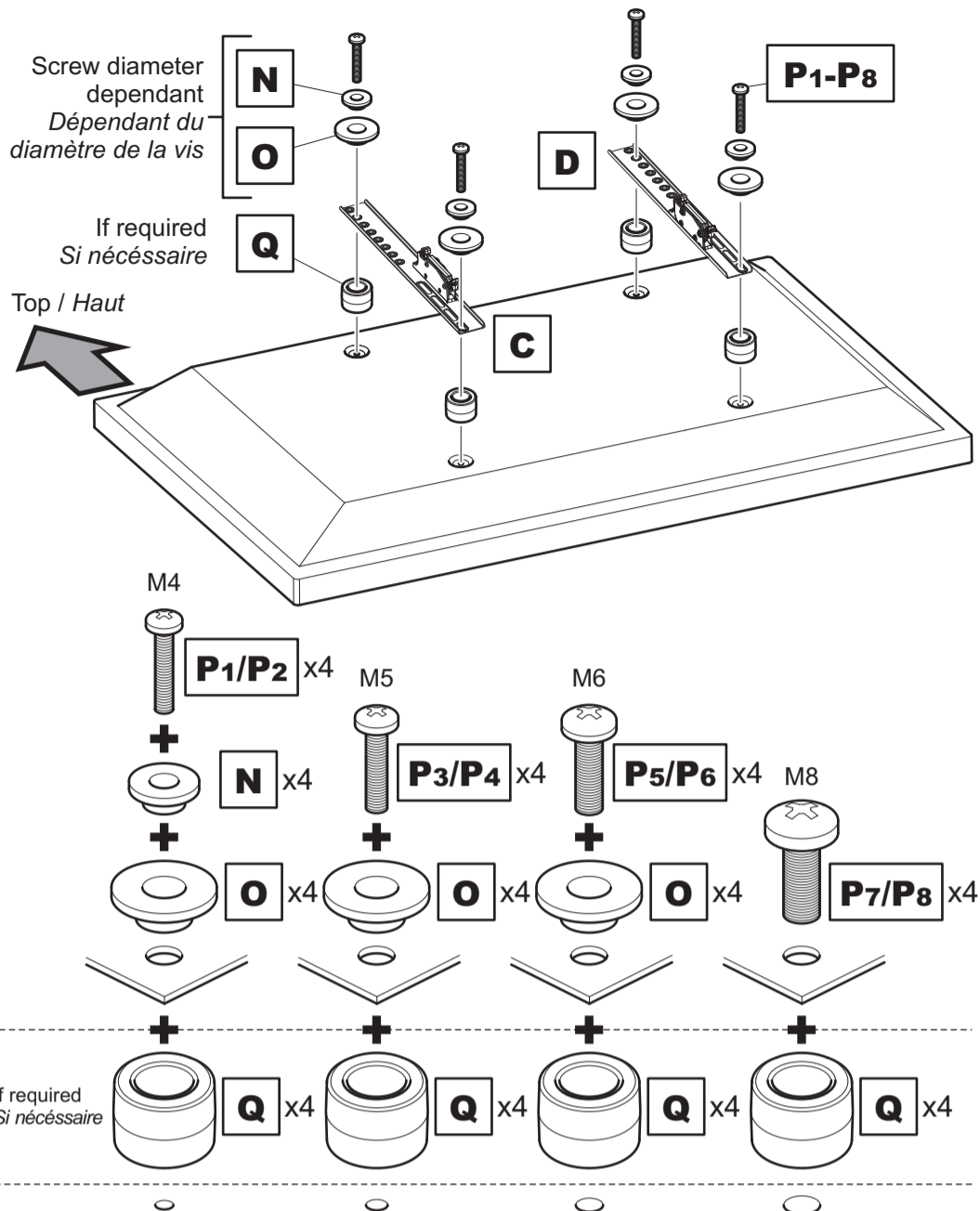
For TVs with irregular/obstructed back
Pour des téléviseurs aux dos irréguliers et
non obstrués



WARNING / AVERTISSEMENT



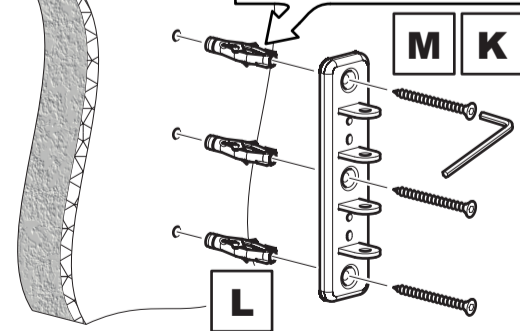
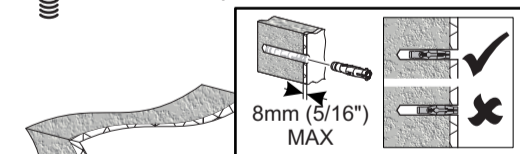
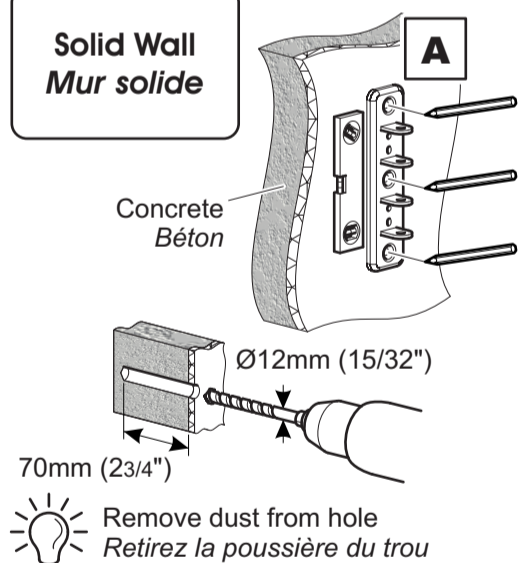
After completing step 2 you will have fittings left over, please keep for future reference
Après avoir complété l'étape 2 il vous restera des pièces d'assemblage,
conservez-les



Attach the bracket to the back of your TV using suitable screw, reducer and spacer combinations.
Attachez l'applique au dos de votre téléviseur en utilisant une combinaison de vis, de
séparateurs et de joints adaptés

3 Fitting the Wall Bracket Installer l'applique murale

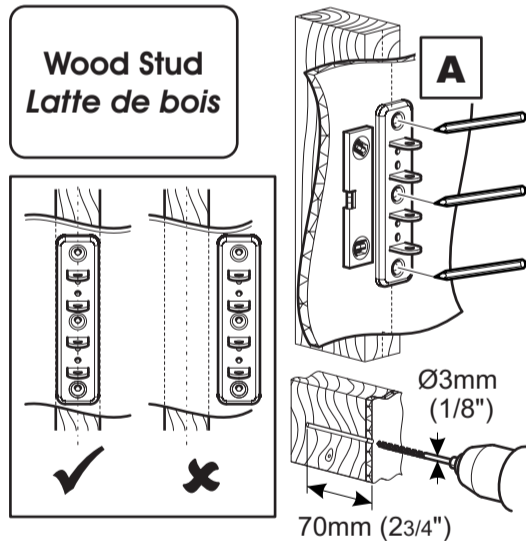
Solid Wall Mur solide



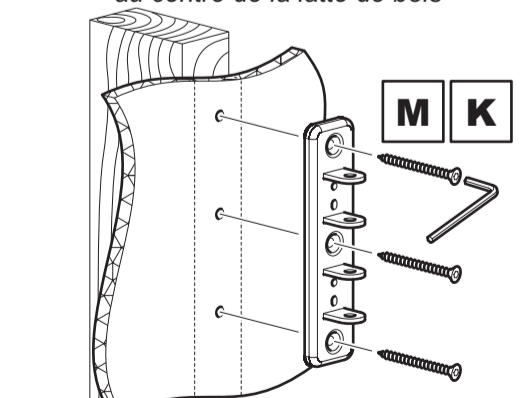
Lubricate screw thread with soap.
Lubrifiez le pas de vis avec du
savon

DO NOT over tighten screws.
Tighten screws by hand only.
NE PAS visser les vis à fond. Visser à la main

Wood Stud Latte de bois



Ensure bracket is in the centre of the wood stud.
Assurez-vous que l'applique est au centre de la latte de bois



Lubricate screw thread with soap.
Lubrifiez le pas de vis avec du
savon

DO NOT over tighten screws.
Tighten screws by hand only.
NE PAS visser les vis à fond. Visser à la main

4 Arm Assembly Assemblage des bras

