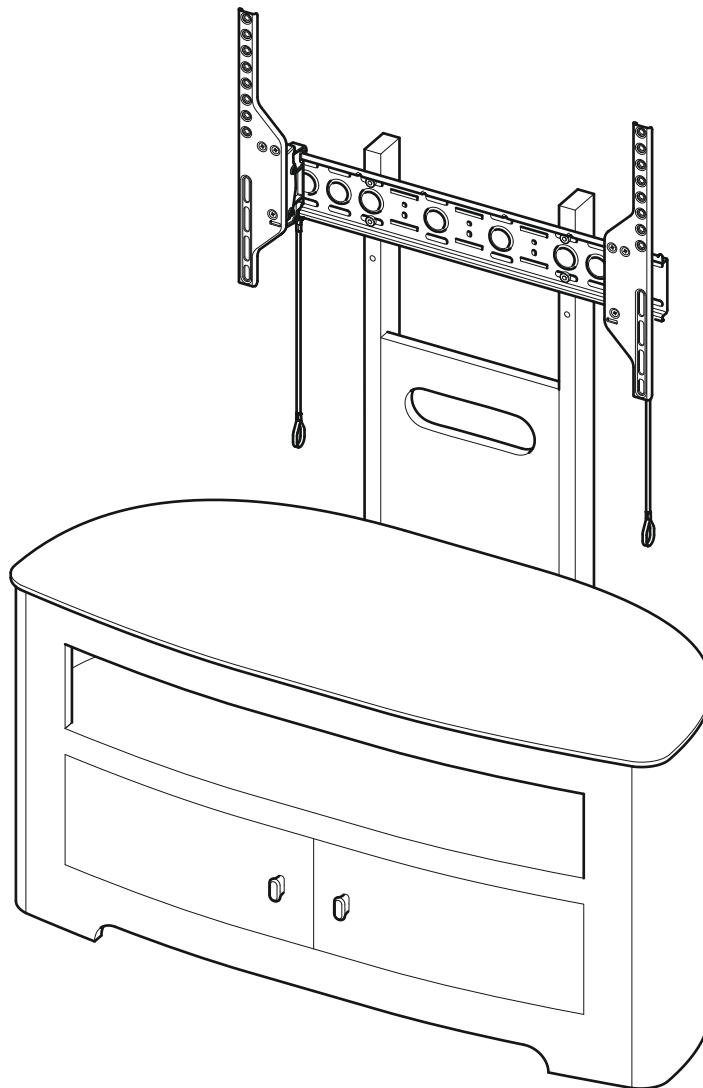


BLLENHEIM

FSL1000BLE

463353rev06



Read through ALL instructions before commencing assembly.

If you have any questions about this product or issues with assembly contact the customer services help line before returning this product to the store.



Lisez toutes les instructions avant de débiter l'installation.

Si vous avez des questions sur ce produit ou sur son installation, contactez le service d'assistance clientèle avant de renvoyer le produit au magasin.



Lea todas las instrucciones antes de empezar la instalación.

Si usted tiene alguna pregunta acerca de este producto o problemas con la instalación contacte los servicios de ayuda al cliente antes de devolver este producto a la tienda.

CUSTOMER SERVICES HELP LINE NUMBER:
NUMÉRO DE L'ASSISTANCE CLIENT:
NUMERO DE SERVICIO DE ATENCION AL CLIENTE:

+44 (0)1952 670009 (UK)

CUSTOMER SERVICES HELP LINE NUMBER:
NUMÉRO DE L'ASSISTANCE CLIENT:
NUMERO DE SERVICIO DE ATENCION AL CLIENTE:

1-800 667 0808 (USA)

AVF Group Ltd.
Hortonwood 30, Telford,
Shropshire, TF1 7YE, England
www.avfgroup.com

AVF Incorporated
3187, Cornerstone Drive,
Eastvale, CA 91752, USA
www.avfgroup.com

IMPORTANT INFORMATION!

We advise that before starting the assembly of this product that you familiarise yourself with the instructions and the parts list in this leaflet.

INFORMATIONS IMPORTANTES!

Nous vous recommandons de vous familiariser avec ces instructions et la liste des pièces détachées contenues dans ce document avant de commencer l'assemblage de ce produit.

INFORMACIÓN IMPORTANTE!

Le recomendamos que antes de comenzar el ensamblaje de este producto se familiarize con las instrucciones y la lista de partes en esta hoja informativa.

Do not's

Do not over tighten any part of this assembly.

Do not place hot or cold objects on to or close next to any glass surface unless the object is sufficiently insulated to prevent contact.

Do not strike the glass with hard or pointed items.

Do not sit or stand upon horizontal glass surfaces.

Do not use washing powders or other substances containing abrasives when cleaning the glass.

À ne pas faire

Ne serrez pas trop fort aucun des éléments de cet assemblage.

Ne placez aucun objet froid ou chaud sur ou à proximité de toute surface en verre à moins que celui-ci ne présente une isolation suffisante pour empêcher tout contact.

Ne frappez pas les surfaces en verre avec des objets lourds ou pointus.

Ne vous asseyez ni ne montez pas sur les surfaces horizontales en verre.

N'utilisez pas de poudre à récurer ou toute autre substance abrasive lorsque vous nettoierez les surfaces en verre car cela risquerait de provoquer des rayures.

No haga

No apriete demasiado ninguna de las piezas de este soporte.

No coloque objetos calientes o fríos en o cerca de cualquier superficie de vidrio, a menos que el objeto esté aislado para prevenir contacto directo.

No golpee el vidrio con artículos fuertes o punzantes.

No se siente o se pare en superficies de vidrio.

No use detergentes para lavar u otras sustancias que contengan abrasivos cuando esté limpiando el vidrio ya que estas pueden rayarlo.

Do's

Do use a damp cloth with diluted washing up liquid for cleaning the glass surfaces.

Do use a soft cloth with a suitable furniture polish when cleaning wooden panels.

À faire

Utilisez un chiffon humide imprégné de liquide vaisselle dilué pour le nettoyage des surfaces en verre.

Utilisez un chiffon doux avec un produit adapté pour le nettoyage des meubles afin de nettoyer les panneaux en bois.

Si haga

Use un trapo suave con líquido diluido en agua para limpiar las superficies de vidrio.

Use un trapo suave con limpiador o embellecedor de muebles cuando limpie paneles de madera.

Maximum TV size and weight capacity

TV weight must not exceed 121lbs / 55kgs.

The maximum load for the middle and bottom shelves is 55lbs / 25kgs each.

Taille et poids maximaux pour le téléviseur

Le poids du téléviseur ne doit pas dépasser 121lbs / 55kgs.

La charge maximale pour les étagères du bas et du milieu est de 55lbs / 25kgs pour chaque.

Tamaño máximo de la TV y capacidad de peso

El peso de la TV no debe exceder 121lbs / 55kgs.

La carga máxima para los cajones de en medio es de 55lbs / 25kgs.

WARNING

Wherever possible distribute weight evenly.

AVERTISSEMENT

Répartissez le poids de manière uniforme lorsque cela est possible.

ADVERTENCIA

En la medida de lo posible distribuya el peso uniformemente.

You will not need all these parts, so expect there to be some left over depending upon the specification of your TV.

This product is intended for indoor use only. Use of this product outdoors could lead to failure and personal injury.

It is the responsibility of the installer to ensure that the mounting wall is of a suitable standard and void of any services (eg gas, electricity, water etc).

AVF accept no responsibility for any damage or loss caused by installing this product in a sub standard wall.

Vous n'aurez pas besoin de toutes ces pièces, attendez-vous donc à ce qu'il reste des pièces selon les caractéristiques de votre téléviseur.

Ce produit est à utiliser à l'intérieur uniquement. Utiliser ce produit à l'extérieur causera des défaillances et de possibles accidents..

Il est de la responsabilité de l'installateur de s'assurer que les murs soient aux critères requis et vides de tout câblage

(ex : gaz, électricité, eau etc...)

AVF n'acceptera aucune responsabilité pour tout dommage ou perte causée par l'installation du produit dans un mur en deçà de ces critères.

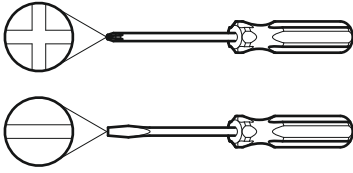
No necesitará todas estas partes, espere que sobren algunas según las especificaciones de su TV.

Este producto está diseñado para el uso en el interior solamente. El uso de este producto en el exterior podría llevar al fracaso y lesiones personales.

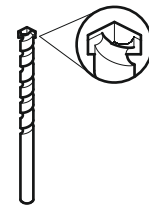
Es la responsabilidad del instalador de asegurarse de que la pared de montaje es de un nivel adecuado y carece de todo los servicios (gas, electricidad, agua, etc.).

AVF no acepta ninguna responsabilidad por cualquier daño o pérdida causada por la instalación de este producto en una pared inadecuada.

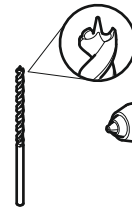
Tools Recommended
Outils recommandés
Herramientas recomendadas



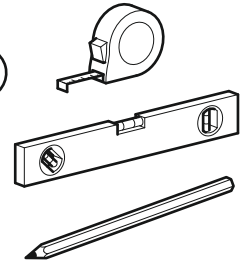
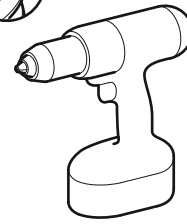
Stud Finder
 Trouve latte
 Detector de vigas
 de madera



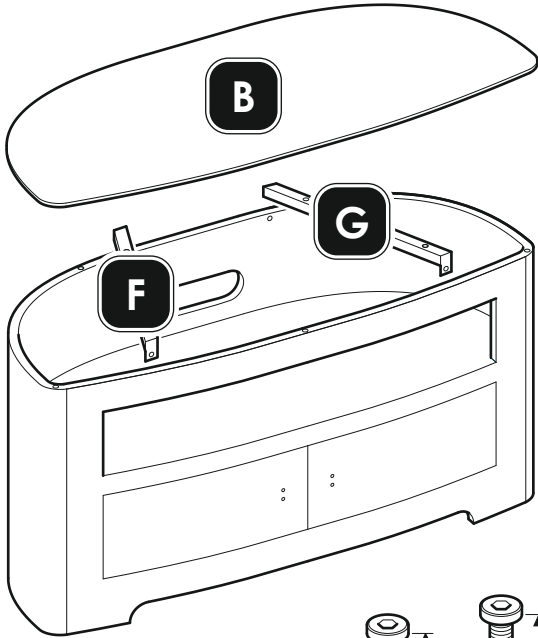
Ø12mm (15/32")
 Masonry
 Maçonnerie
 Mampostería



Ø3mm (1/8")
 Wood
 Bois
 Madera



Boxed Parts
Pièces emballées
Piezas en la Caja

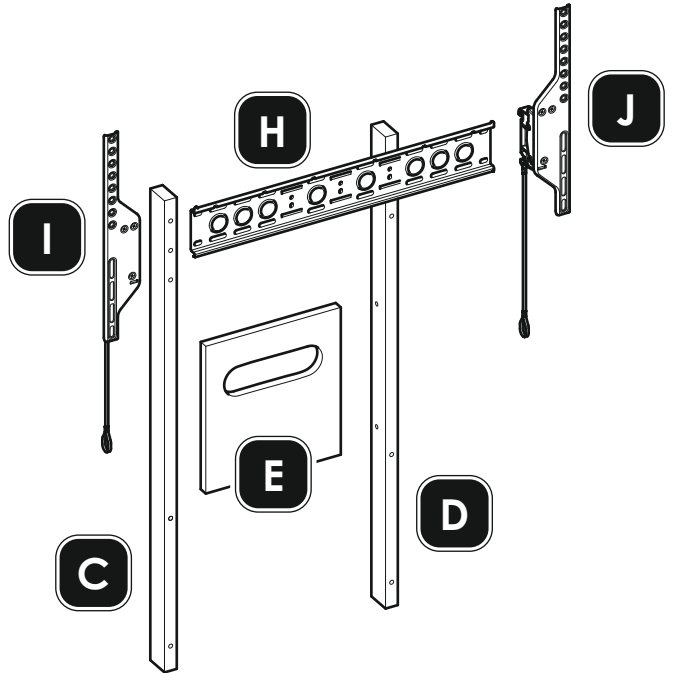


A

B

G

F



I

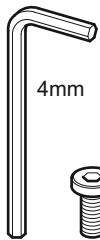
H

J

E

D

C



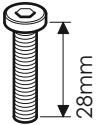
4mm



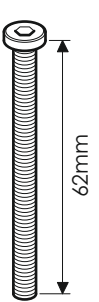
12mm



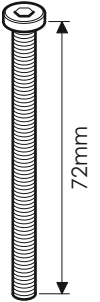
16mm



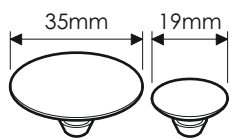
28mm



62mm

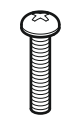
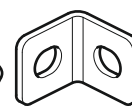


72mm



35mm

19mm



K
x1

L
x10

M
x4

N
x2

O
x2

P
x2

Q
x4

R
x5

S
x6

T
x6

U
x4

V
x4

W
x2

TV Screws, Reducers and Spacers
Vis TV, réducteurs et séparateurs
Tornillos, Reductores y Espaciadores para TV



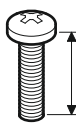
RE1
x4

RE2
x4

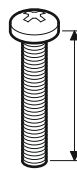


SP1
x4

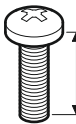
SP2
x4



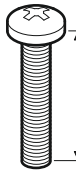
TV1
x4



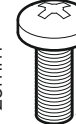
TV2
x4



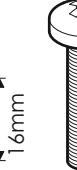
TV3
x4



TV4
x4



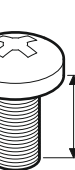
TV5
x4



TV6
x4



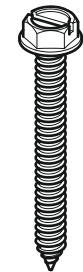
TV7
x4



TV8
x4

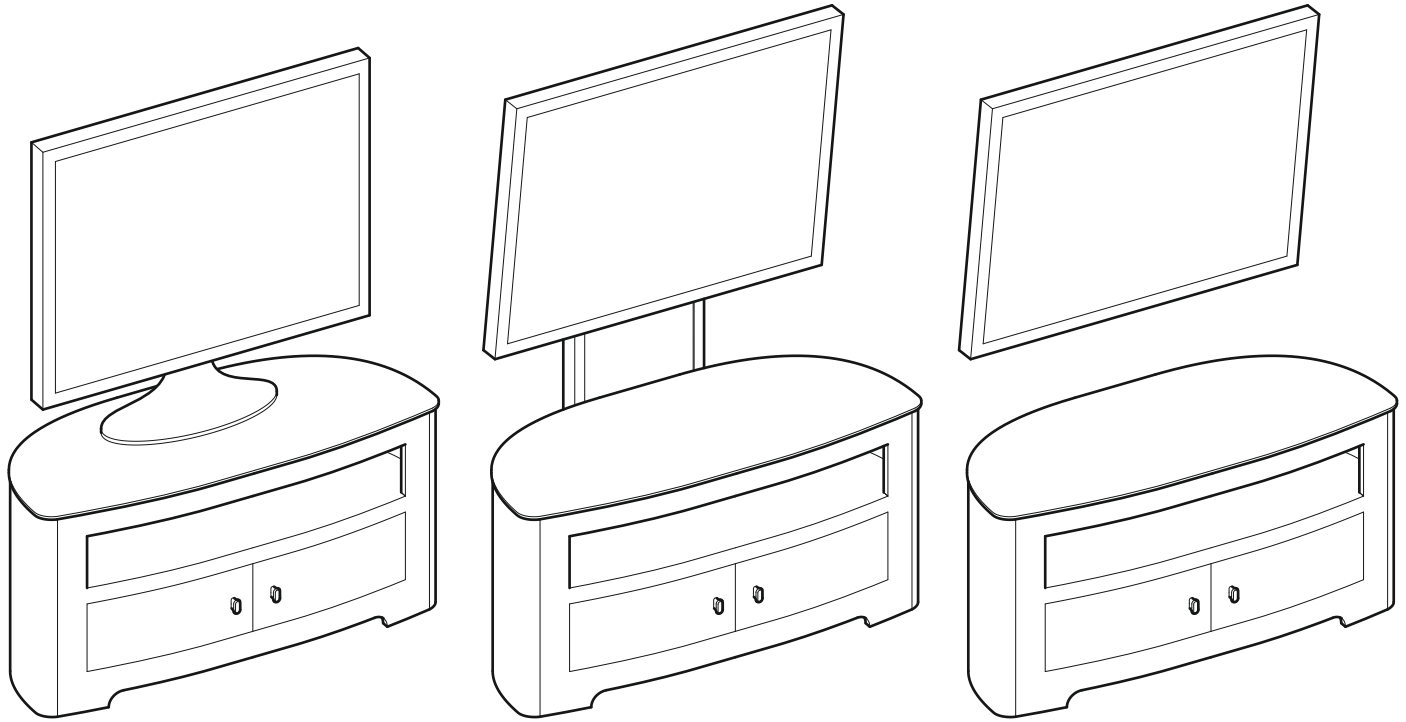


WF1
x4



WF2
x4

As a 3 in 1 unit your TV can be Freestanding, Column Mounted or Wall Mounted.
 Cette TV 3-en-1 peut être placée sur support indépendant, sur meuble colonne ou sur un mur.
 Como una unidad 3 en 1; su TV puede estar autónoma, montada en una columna o montada en la pared.



Freestanding
 Support indépendant
 Autónoma

2 - 4

Column mounted
 Sur colonne
 Montado en la columna

1 + 5 - 11

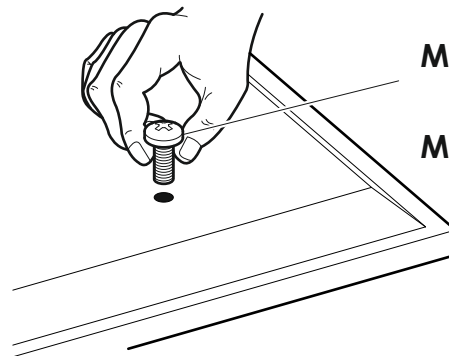
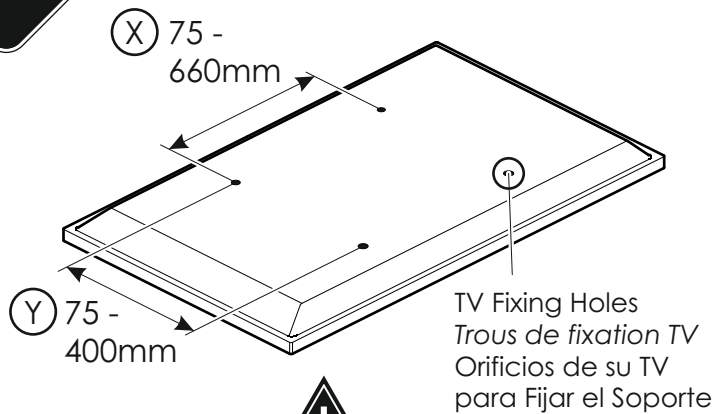
Wall mounted
 Fixation murale
 Montado en la pared

1 - 6 + 12 - 13

1

Measure the TV fixing holes Width and Height
 Mesurer la profondeur et la taille des trous de fixation
 Mida los orificios de su TV, lo ancho y lo alto

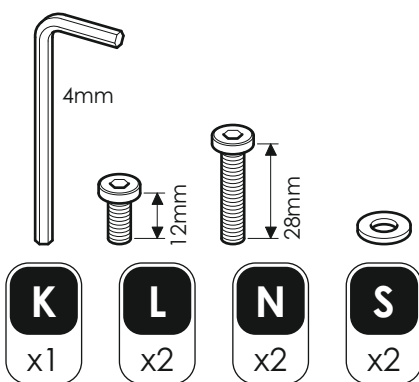
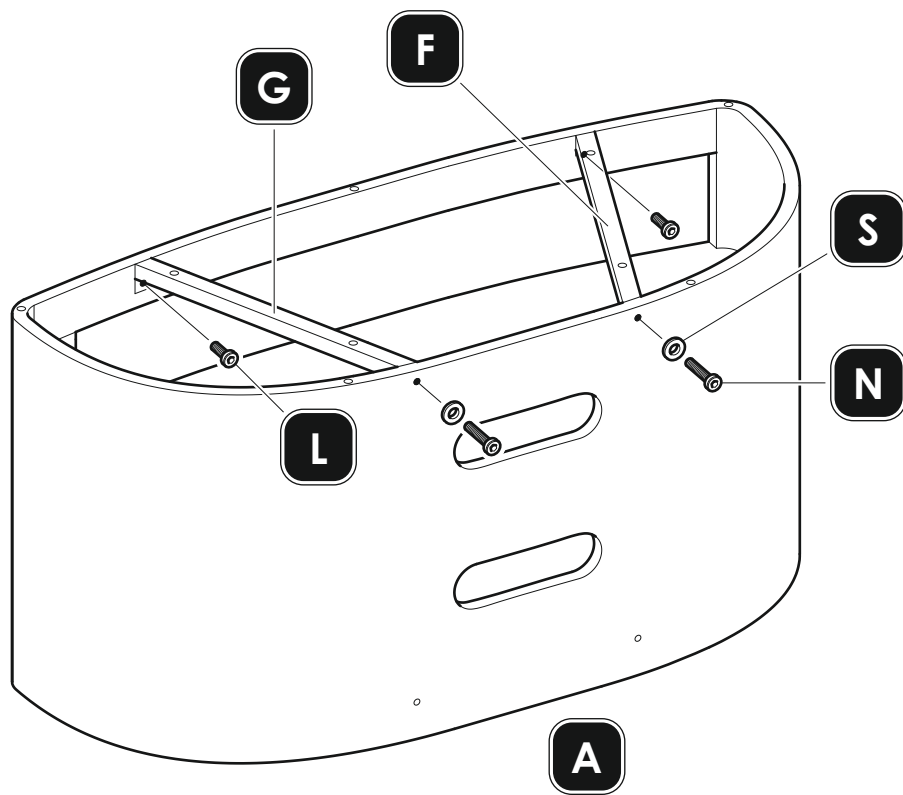
- M4 = TV₁/TV₂**
- M5 = TV₃/TV₄**
- M6 = TV₅/TV₆**
- M8 = TV₇/TV₈**



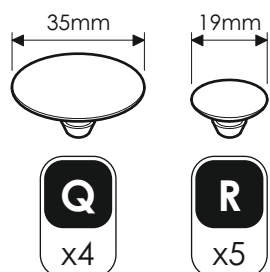
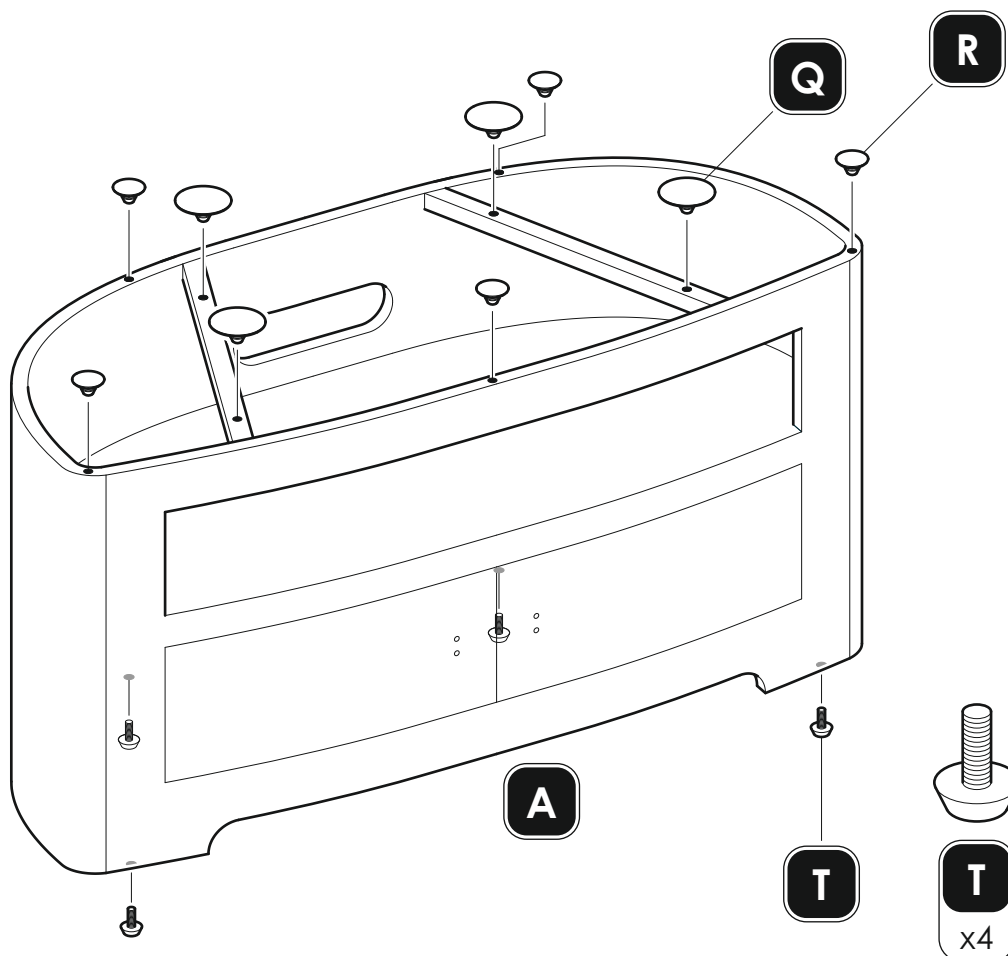
If width (X) is greater than 660mm or height (Y) greater than 400mm STOP installation now and contact the customer help line
 Si la largeur (X) est plus large que 660mm et la hauteur (Y) plus grande que 400mm, ARRÊTEZ l'installation immédiatement et contactez l'assistance client
 Si la anchura (X) es mayor que 400mm o la altura de (Y) es mayor que 400mm DETENGA la instalación inmediatamente y póngase en contacto con la línea de ayuda al cliente

You are provided with 4 diameters of TV fixing screws, **M4, M5, M6** and **M8**. Determine the screw diameter that fits and remember for step 6.
 4 diamètres de vis TV vous sont fournis, **M4, M5, M6** et **M8**. Déterminez le diamètre de la vis qui convient et mémorisez- le pour l'étape 6.
 Se le proporciona con 4 diámetros de tornillos de fijación para su TV: **M4, M5, M6** y **M8**. Determine el diámetro del tornillo que le quede a su TV y recuérdelo para el paso 6.

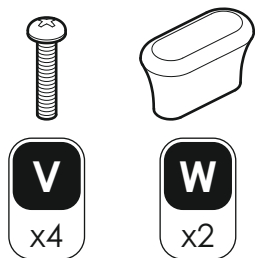
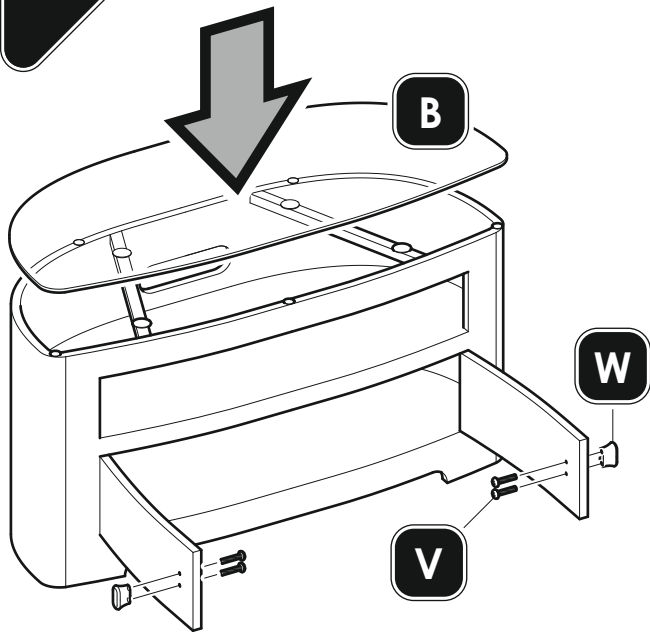
2



3

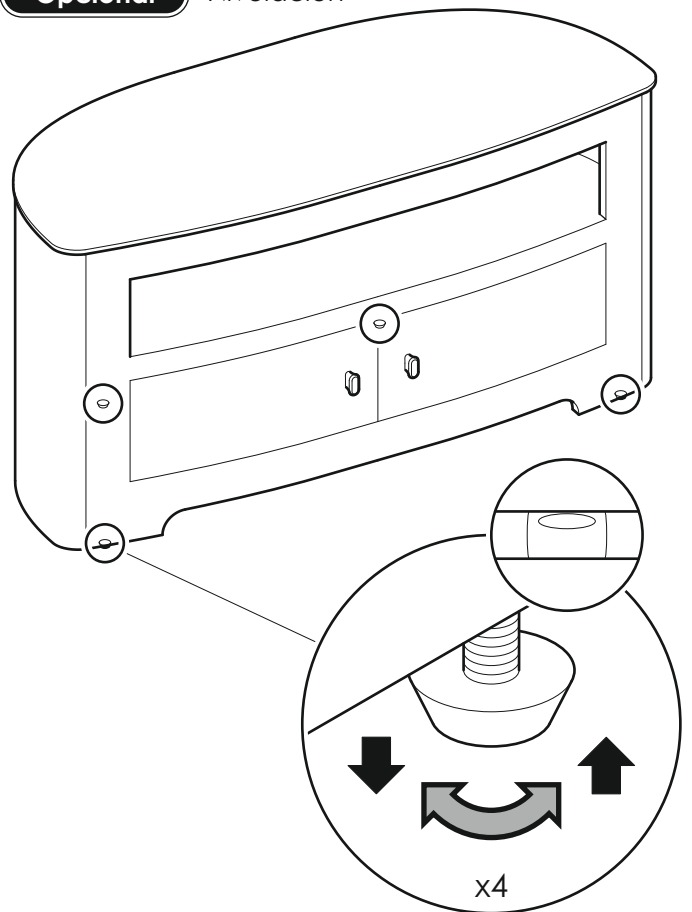


4



Optional
Optionnel
Opcional

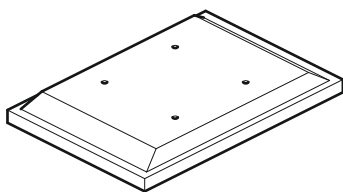
Levelling
Ajustez le niveau
Nivelación



5

No Spacers
Pas de Séparateur
Sin espaciadores

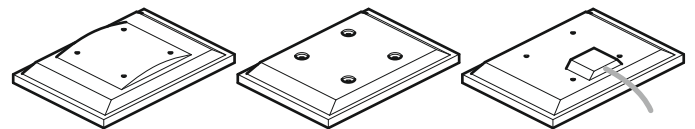
For TVs with flat/unobstructed back
Pour des téléviseurs aux dos plats et non obstrués
Para TVs con la parte posterior plana/sin obstáculos



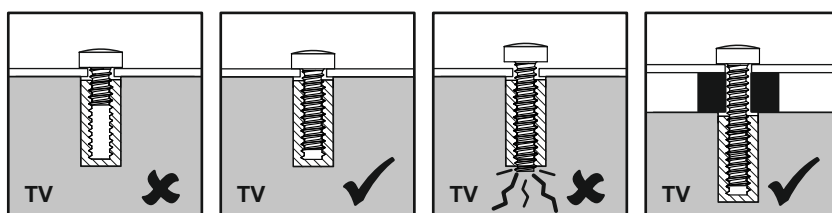
Spacers
Séparateur
Espaciadores

SP1-SP2

For TVs with irregular/obstructed back
Pour des téléviseurs aux dos irréguliers et non obstrués
Para TVs con la parte posterior irregular/con obstáculos



WARNING / AVERTISSEMENT / ADVERTENCIA



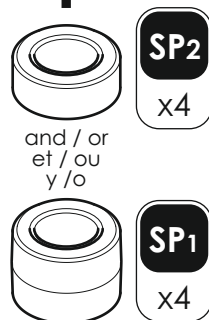
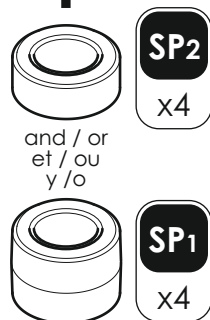
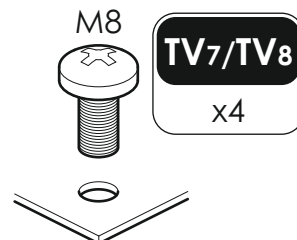
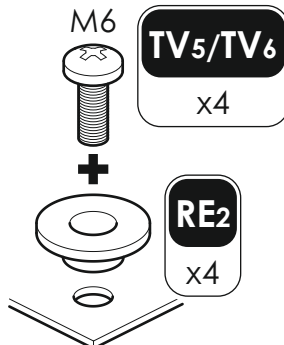
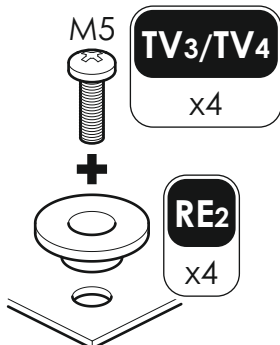
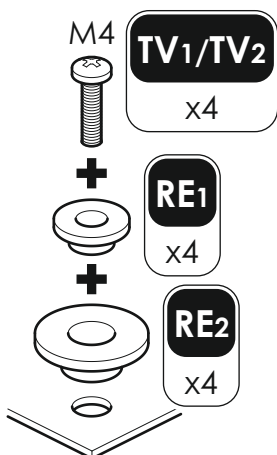
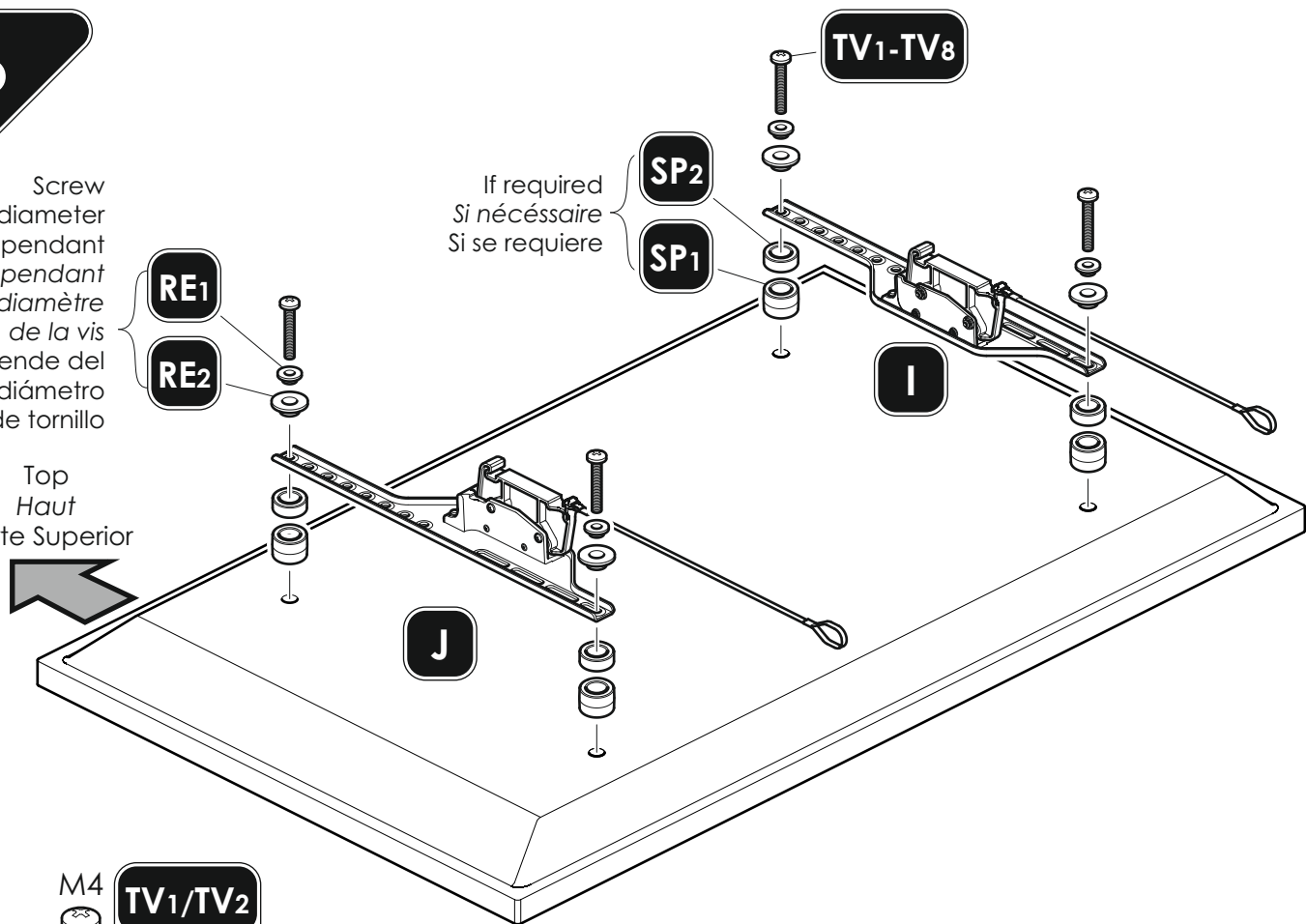
After completing step 6 you will have fittings left over, please keep for future reference.
Après avoir complété l'étape 6 il vous restera des pièces d'assemblage, conservez-les.
Después de completar el paso 6 usted tendrá conexiones sobrantes, por favor guarde para futura referencia.

6

Screw diameter dependant
 Dépendant du diamètre de la vis
 Depend del diámetro de tornillo

If required
 Si nécessaire
 Si se requiere

Top
 Haut
 Parte Superior



If required / Si nécessaire / Si se requiere

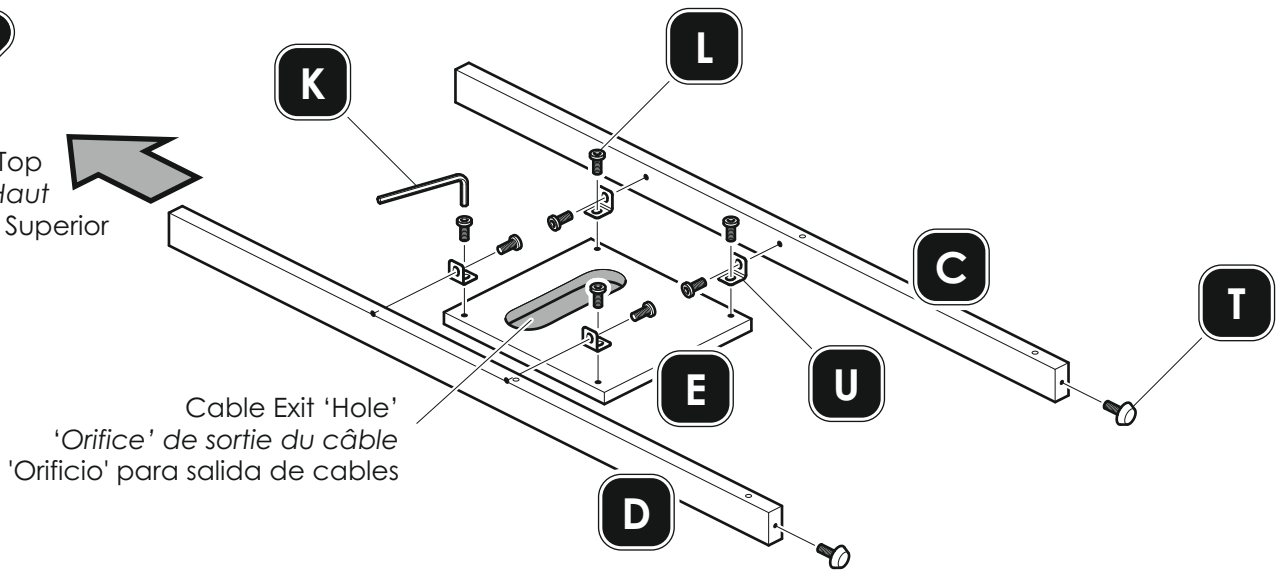
Attach the bracket to the back of your TV using suitable screw, reducer and spacer combinations. If you have any issues fitting to the back of your TV with the supplied screws, please call the customer services helpline.

Attachez l'applique au dos de votre téléviseur en utilisant une combinaison de vis, de séparateurs et de joints adaptés. Si vous rencontrez un quelconque problème lors de l'installation, au moyen des vis fournies, avec la partie arrière de votre TV, veuillez appeler le numéro d'assistance du service clientèle

Coloque los soportes a la parte posterior de su TV usando la combinación adecuada de tornillo, reductor y espaciador. Si tiene usted algún problema armando la parte posterior de su televisor con los tornillos provistos, llame por favor a la línea de asistencia de nuestro servicio de atención al cliente.

7

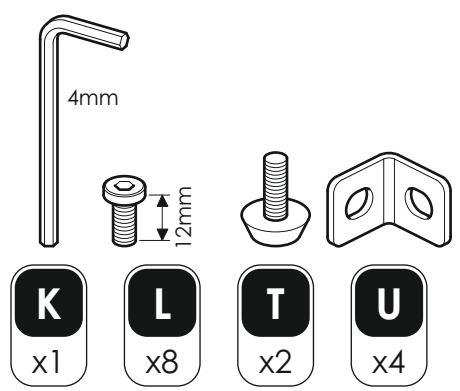
Top
Haut
Parte Superior



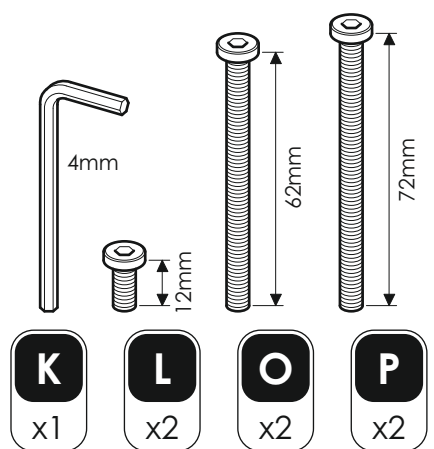
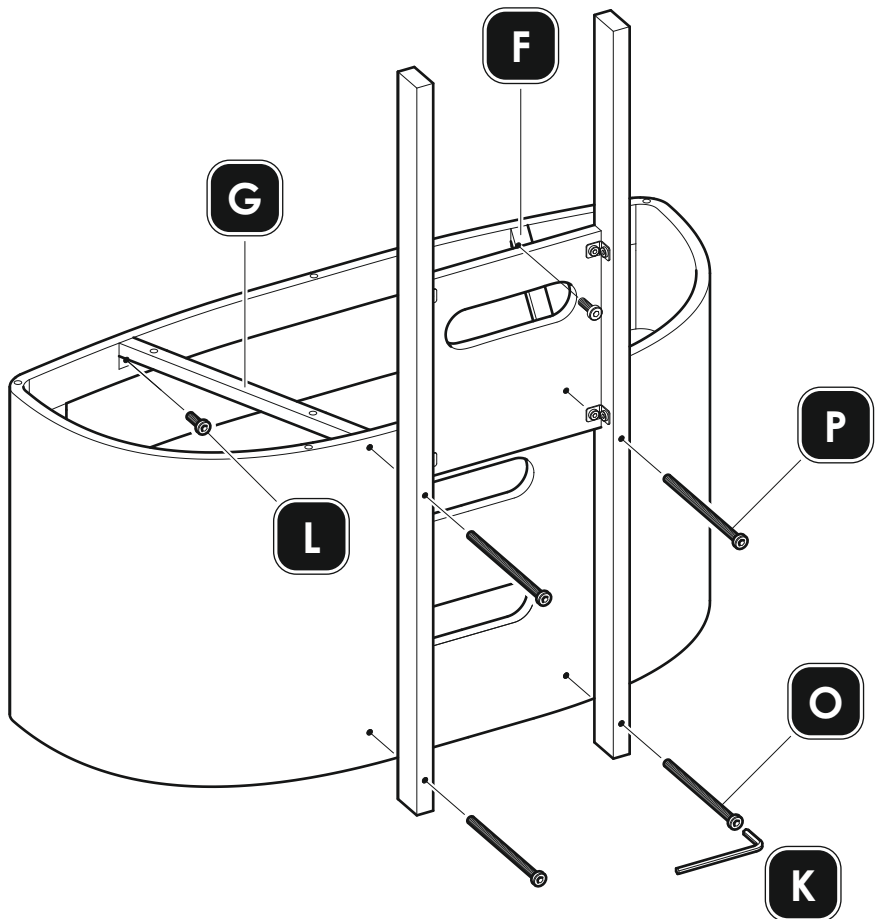
Cable Exit 'Hole'
'Orifice' de sortie du câble
'Orificio' para salida de cables



The cable exit 'hole' in panel **E** is positioned off centre. This allows the panel to provide either a solid panel beneath the TV or a cable management exit hole for use with equipment on the top shelf.
*L'orifice de sortie du câble figurant sur le panneau **E** est situé sur le côté. Cela permet au panneau d'offrir la possibilité d'utiliser un panneau massif sous la TV ou de procurer un orifice de sortie permettant d'organiser les câbles pour utiliser un équipement sur l'étagère supérieure.*
 El 'orificio' de salida de cables en el panel **E** está fuera de centro. Esto permite al panel proporcionar una base sólida debajo del televisor o un orificio para canalizar los cables de los equipos en el estante superior

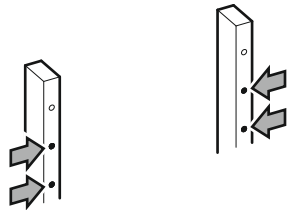


8

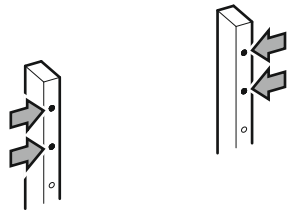




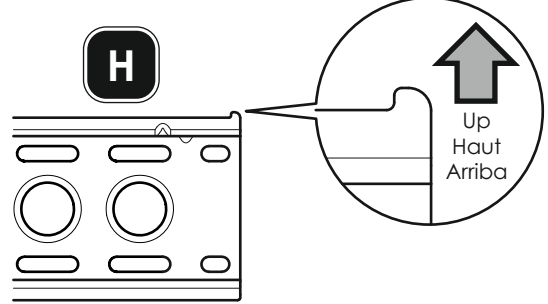
Please consider the size of your TV before fixing plate **H**. See below for guide.
 Veuillez prendre en compte la taille de votre TV avant de fixer la plaque **H**. Consultez le guide ci-dessous.
 Considere por favor el tamaño de su TV antes de fijar la placa **H**. Ver la guía más abajo.



Recommended for Medium to Large TV
 Recommandé pour une TV de moyennes ou grandes dimensions
 Recomendado para televisores medianas a grandes



Recommended for Large to Extra Large TV
 Recommandé pour une TV de grandes ou très grandes dimensions
 Recomendado para televisores grandes a extra grandes



IMPORTANT!

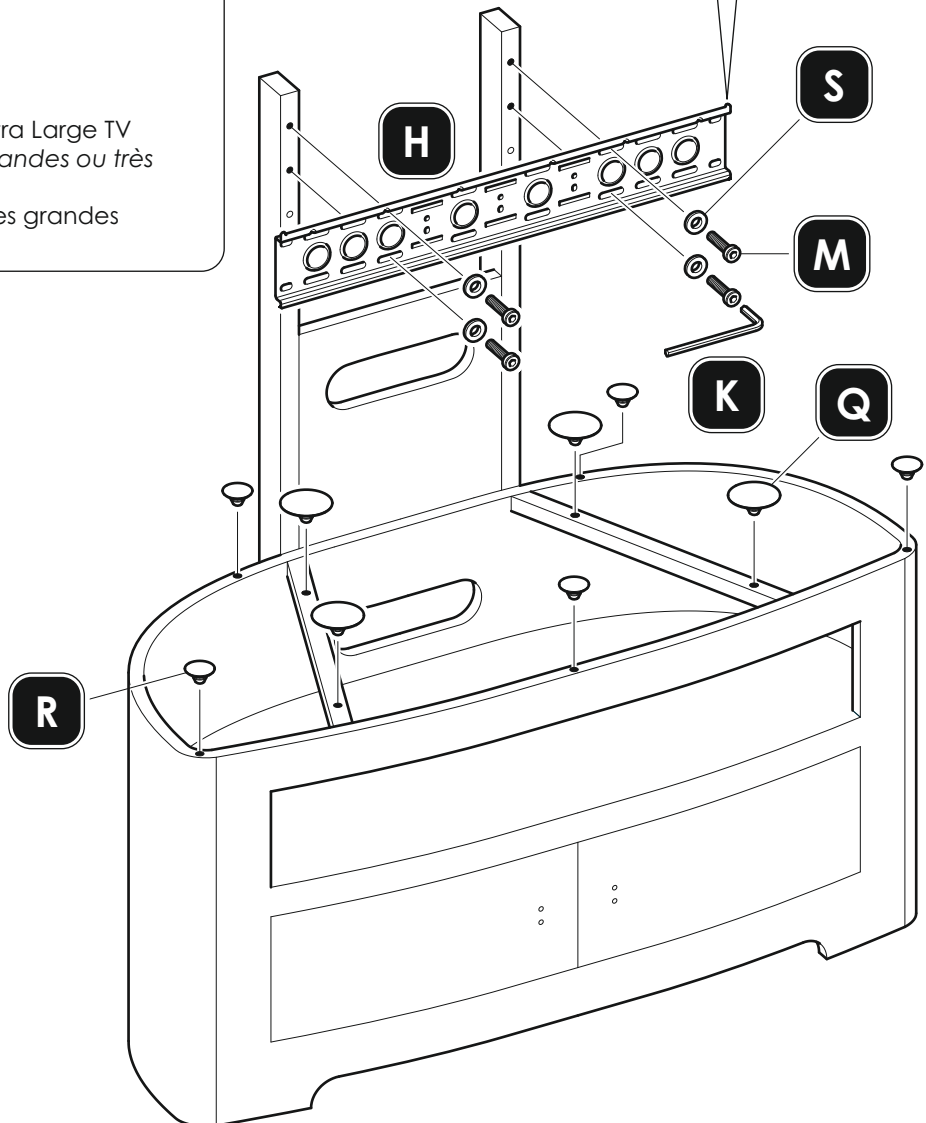
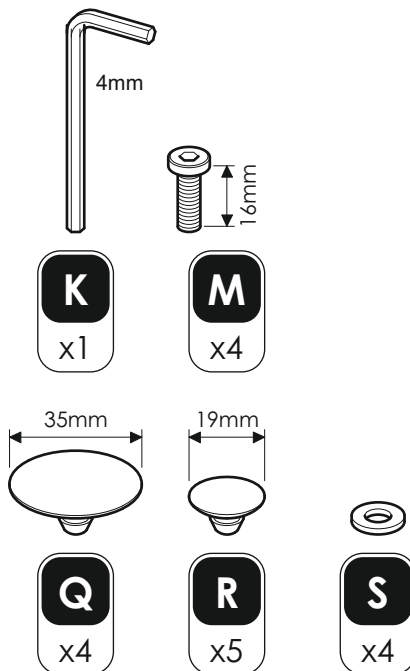
It is essential you fit fixing plate **H** the correct way up

IMPORTANT!

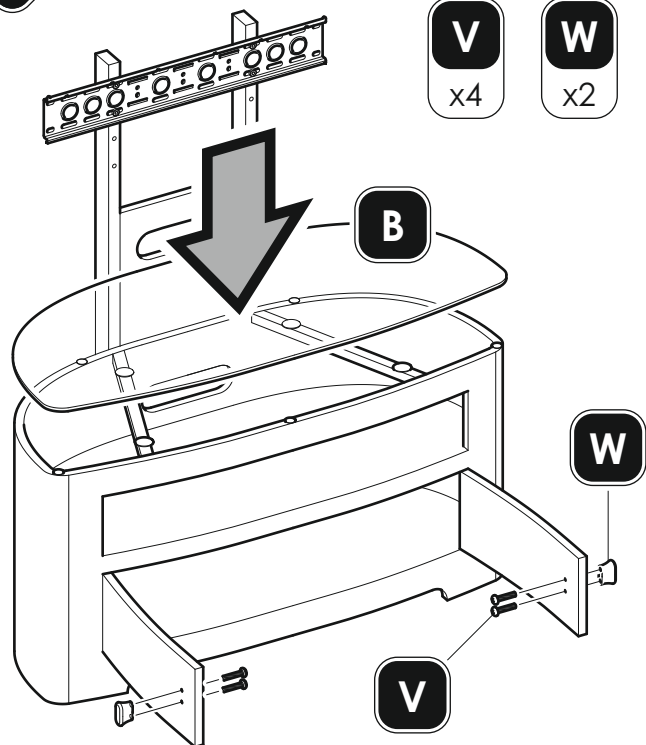
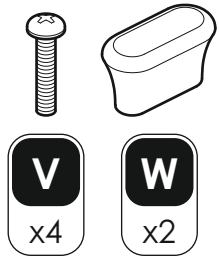
Il est essentiel que vous orientiez le haut de la pièce de fixation **H** dans le bon sens

IMPORTANT!

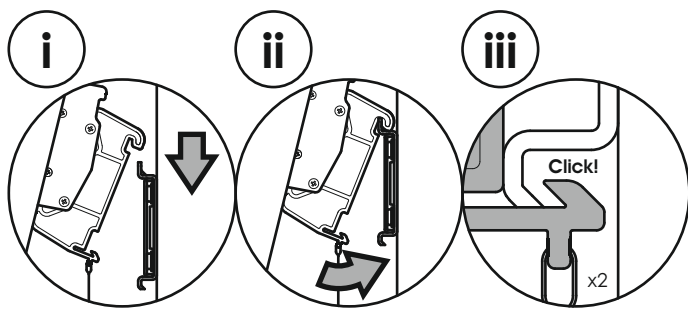
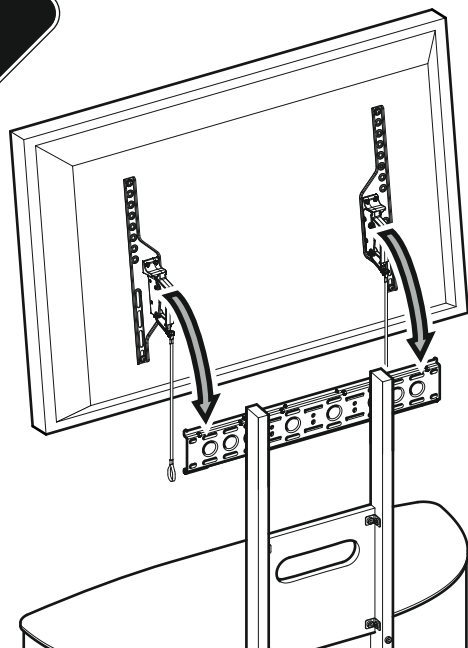
Es imprescindible instalar la placa de fijación **H** orientada correctamente hacia arriba



10

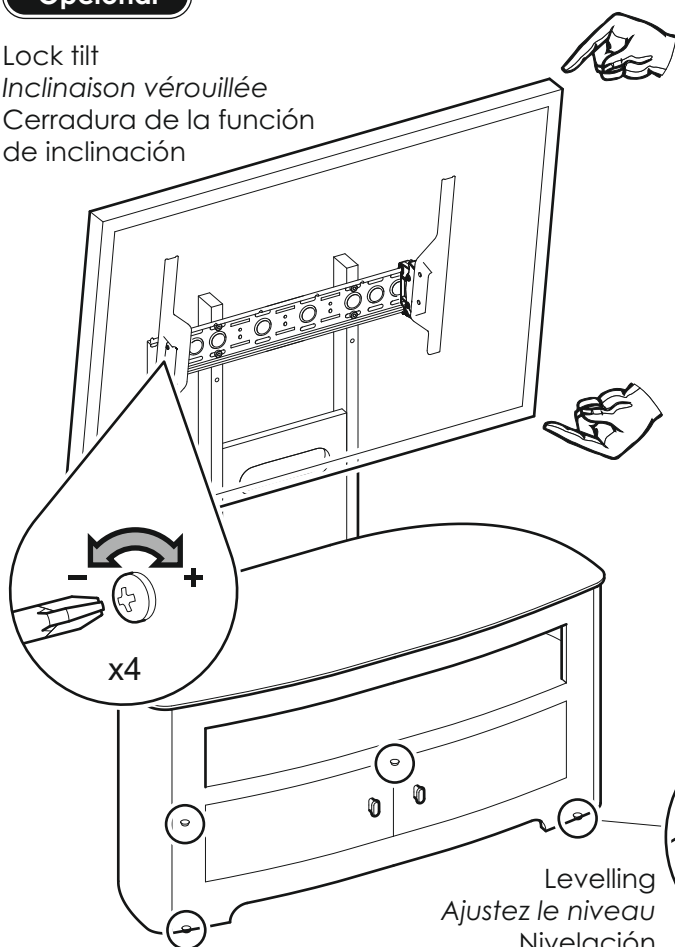


11



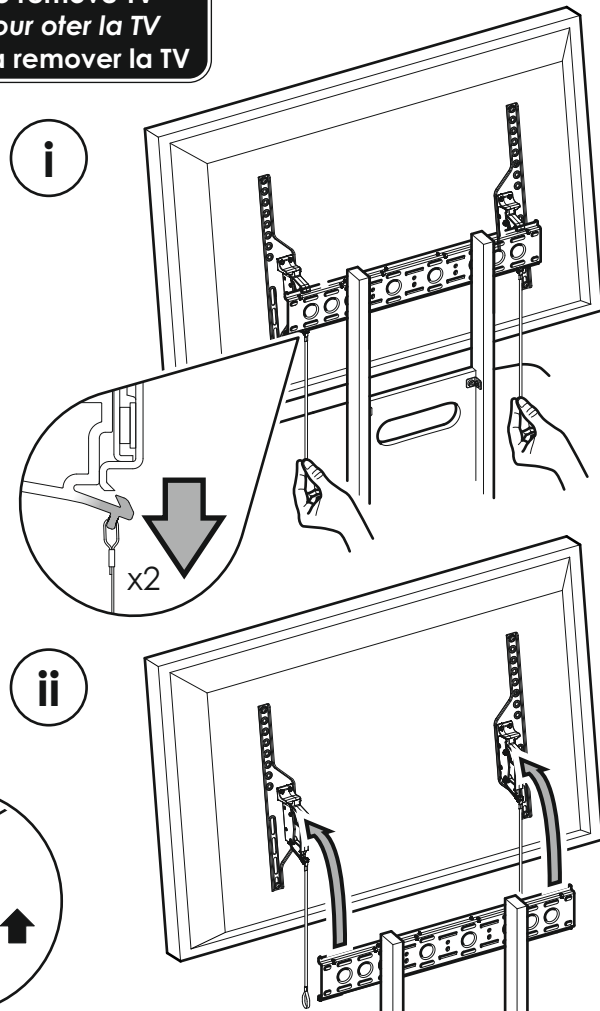
Optional
Optionnel
Opcional

Lock tilt
Inclinaison verouillée
Cerradura de la función
de inclinación

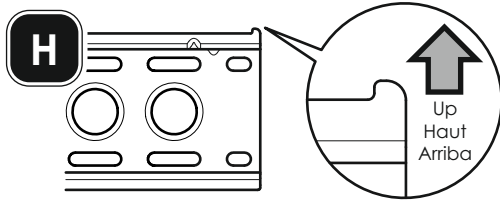


Levelling
Ajustez le niveau
Nivelación

To remove TV
Pour ôter la TV
Para remover la TV



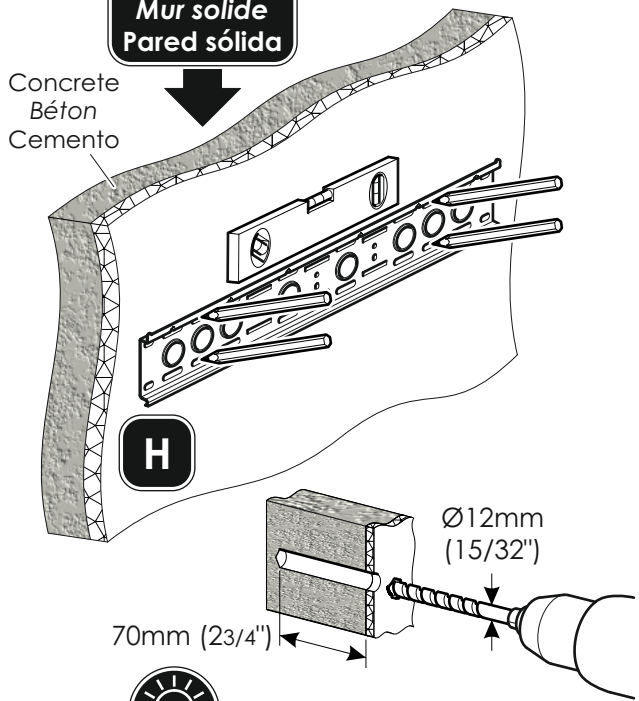
12



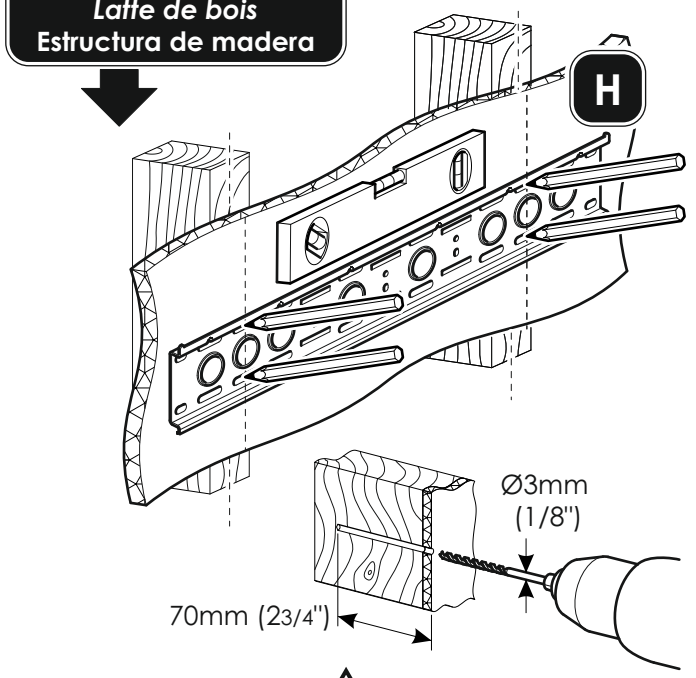
IMPORTANT!
It is essential you fit fixing plate **H** the correct way up
IMPORTANT!
Il est essentiel que vous orientiez le haut de
la pièce de fixation **H** dans le bon sens
IMPORTANT!
Es imprescindible instalar la placa de fijación **H**
orientada correctamente hacia arriba

Solid Wall
Mur solide
Pared sólida

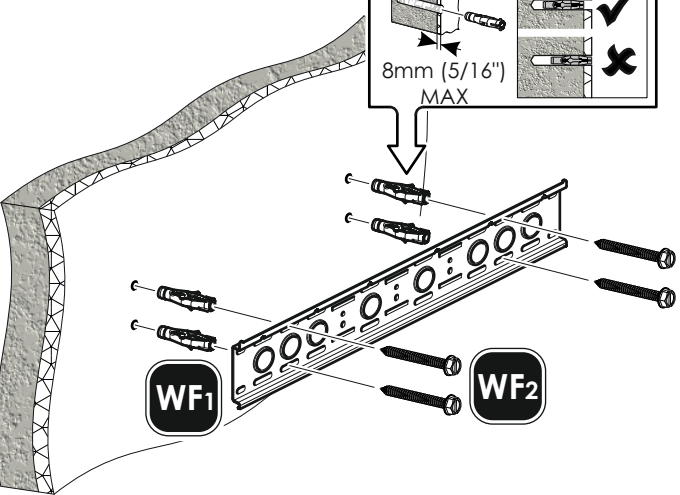
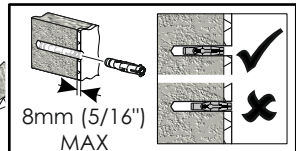
Concrete
Béton
Cemento



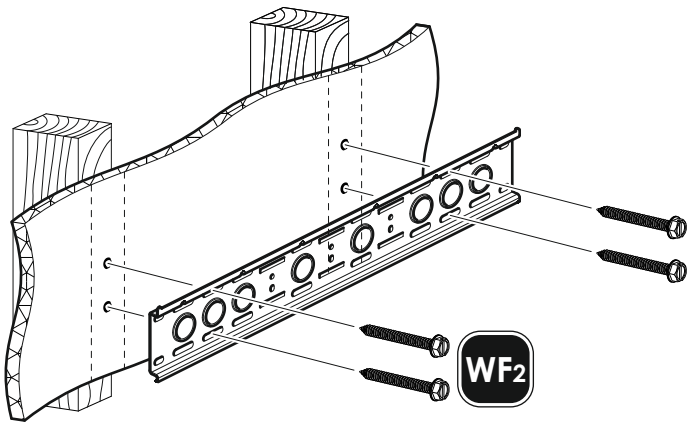
Wood Stud
Latte de bois
Estructura de madera



Remove dust from hole
Retirez la poussière du trou
Elimine el polvo del agujero



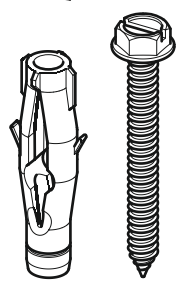
Ensure bracket is in the centre of the wood stud.
Assurez-vous que l'applique est au centre de la
latte de bois.
Asegúrese de que el soporte está en el centro de
la viga de madera.



Lubricate screw thread with soap.
Lubrifiez le pas de vis avec du savon
Lubrique la rosca del tornillo con jabón.



DO NOT over tighten screws. Tighten screws by hand only.
NE PAS visser les vis à fond. Visser à la main
NO sobre apriete los tornillos. Apriete los tornillos sólo a mano.

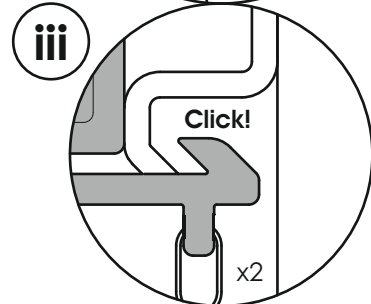
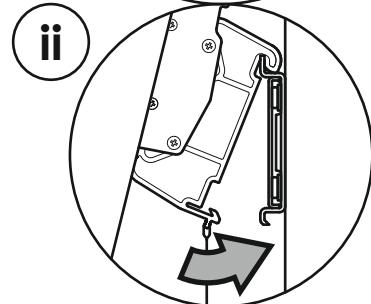
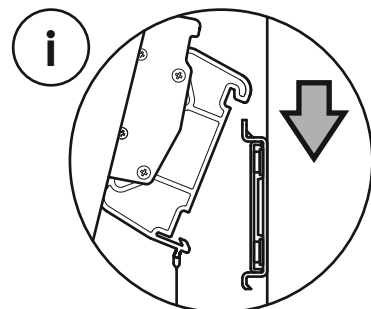
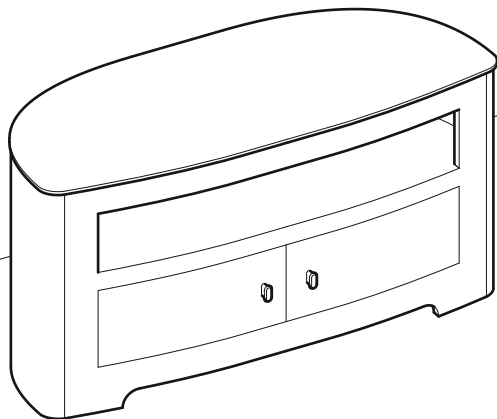
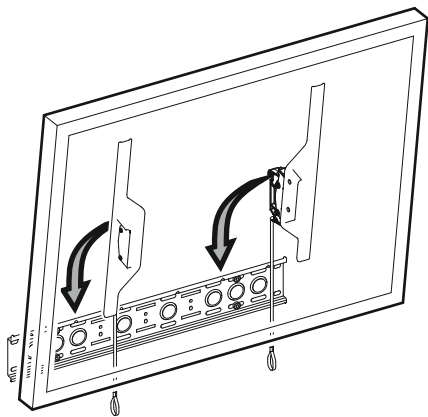


WF1
WF2
x4 x4



WF2
x4

13



Optional
Optionnel
Opcional

Lock tilt
Inclinaison verrouillée
Cerradura de la función de inclinación

To remove TV
Pour ôter la TV
Para remover la TV

