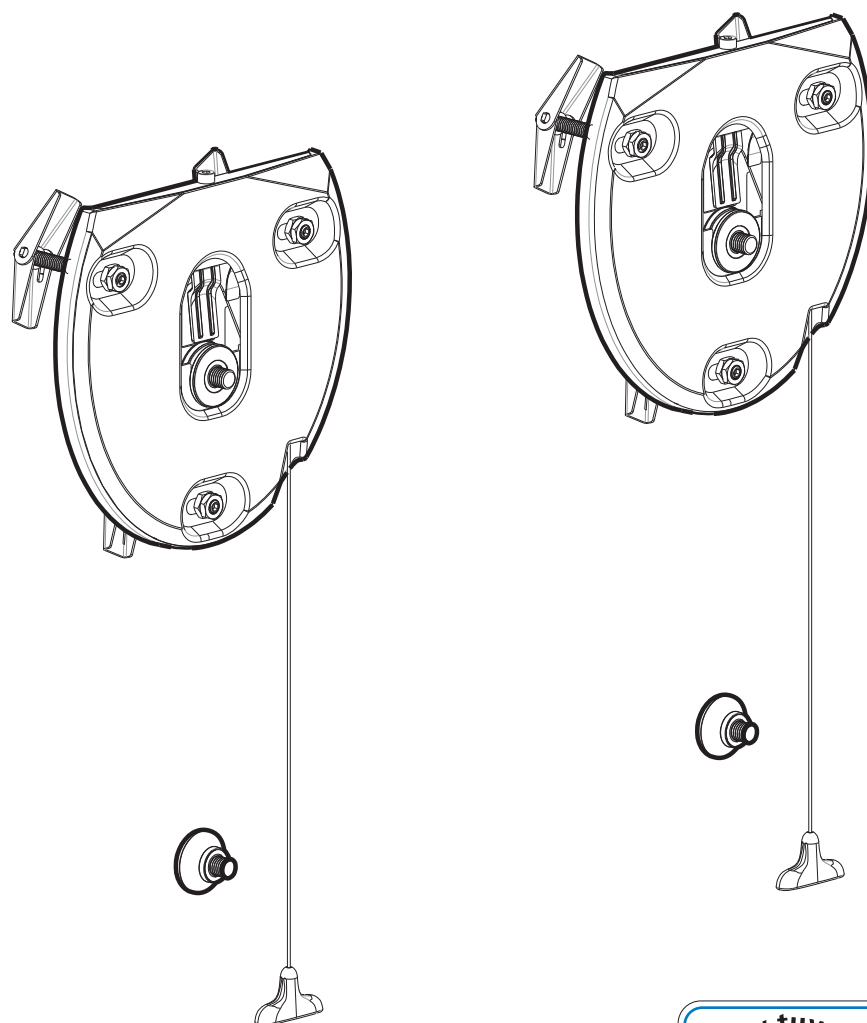


L8500

Deutsch Sprache

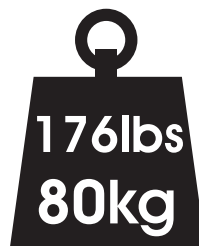
Broschüren nr. 463154 rev 01



Lesen Sie die Anleitung ganz durch, bevor Sie mit der Installation beginnen. Falls Sie Fragen zu diesem Produkt oder Probleme mit der Installation haben, wenden Sie sich bitte an die Beratungsstelle des Kundendienstes, bevor Sie dieses Produkt zum Geschäft zurückbringen. Bitte gehen Sie zu www.avfgroup.com/unimax, um das Installationsvideo anzusehen.

KUNDENDIENST TELEFONNUMMER - HILFE & SUPPORT:

+44 (0)1952 670009
0870 0609777 (UK)



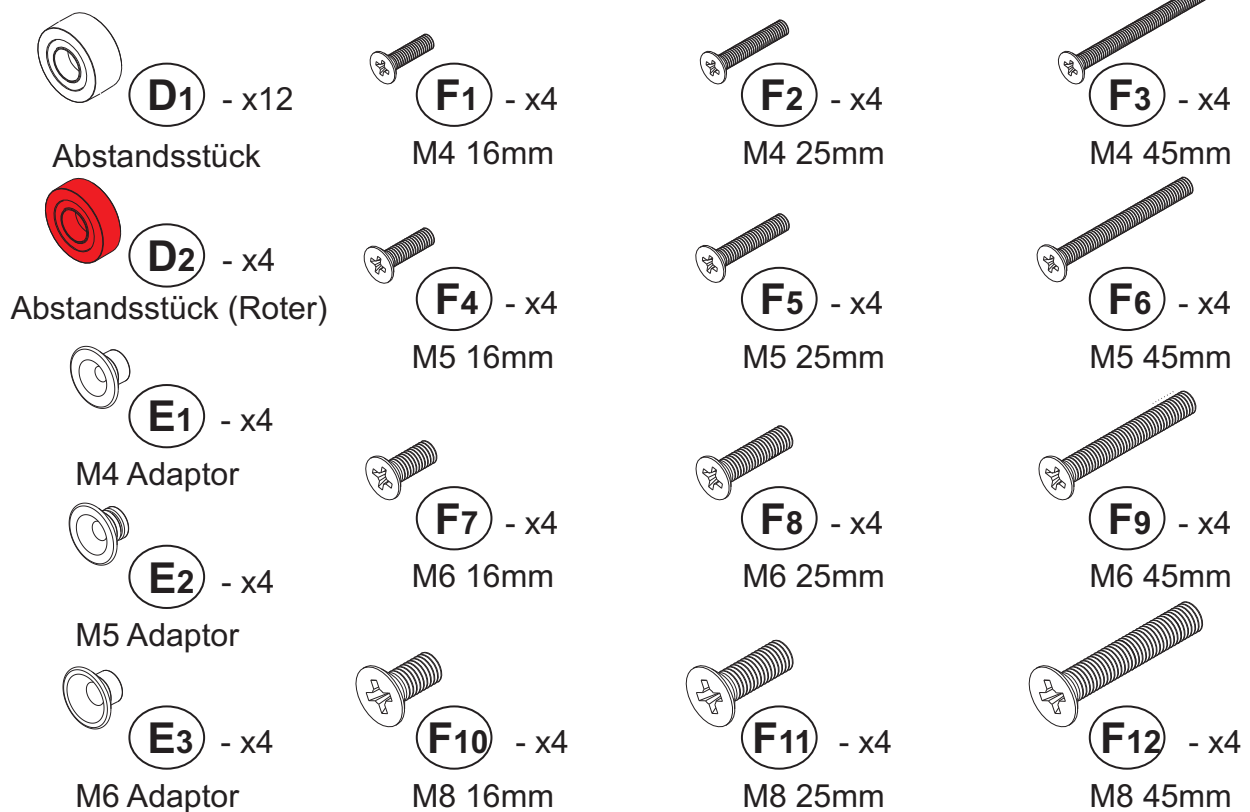
AVF Group Ltd. Road 30. Hortonwood Ind Est, Telford, Shropshire, TF1 7YE, England

1 Teile im Karton

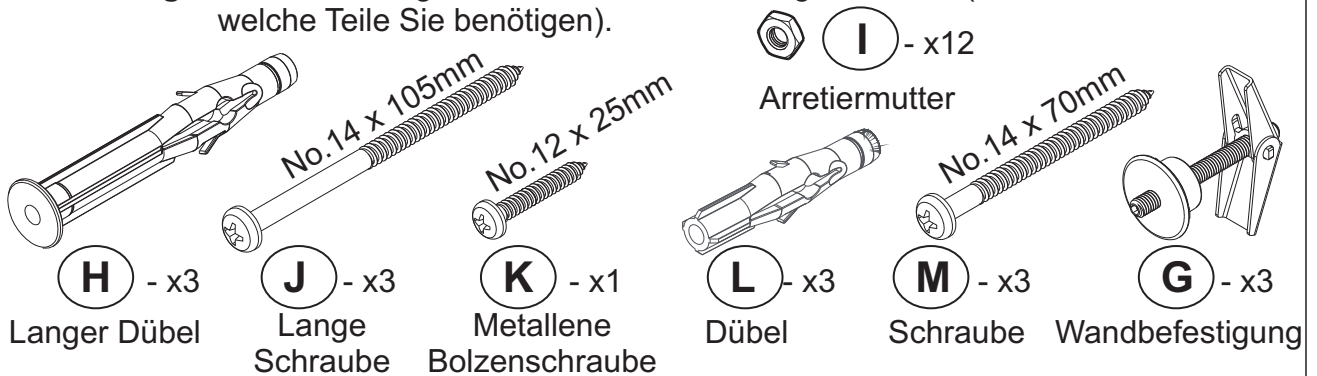
Sie benötigen nicht alle diese Teile, erwarten Sie also, dass einige davon abhängig von der Spezifikation Ihres Fernsehers übrig bleiben.



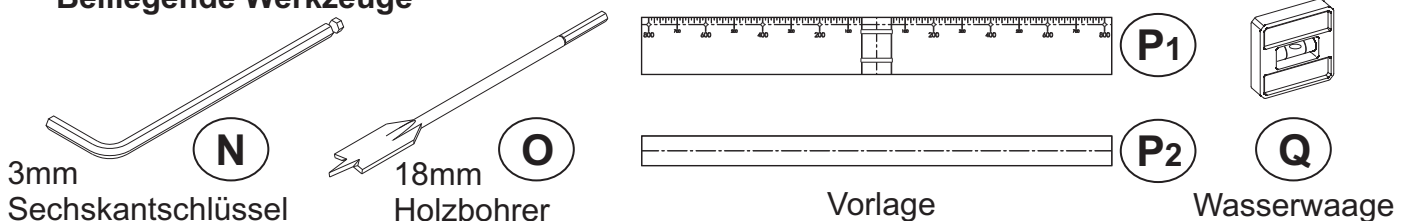
Fernseherhalterungen: Die Teile gehören auf die Rückseite Ihres Fernsehers (Spezifikation Ihres TVs bestimmt, welche Teile Sie benötigen –siehe Abschnitt 11).



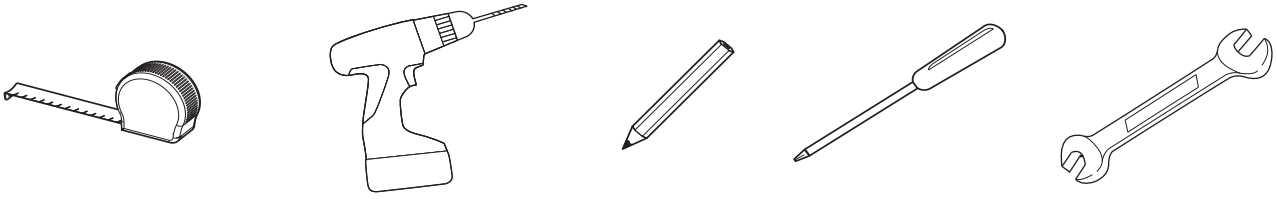
Wall Fixings: Wandhalterungen: an die Wand anzubringende Teile (Wandart bestimmt, welche Teile Sie benötigen).



Beiliegende Werkzeuge

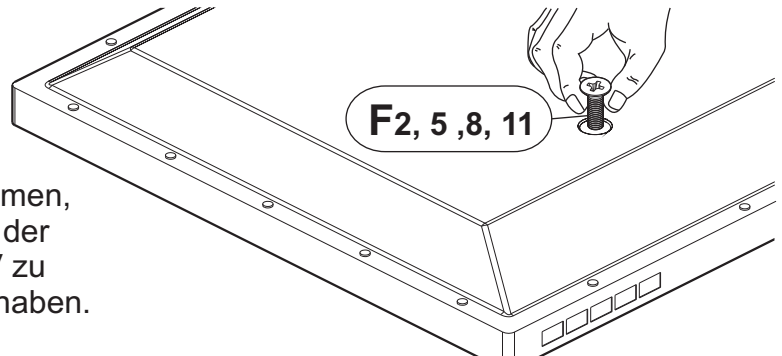


2 Benötigte Werkzeuge



3 Die richtige Schraubengröße für den Fernseher bestimmen

Vom Sortiment der Fernsehhalterungen auswählen. Sie müssen feststellen, welche Länge und welcher Durchmesser der Schrauben in Ihren TV passt. Um den richtigen Schraubendurchmesser zu bestimmen, versuchen Sie (F₂), (F₅), (F₈) & (F₁₁) in eins der Halterungslöcher auf der Rückseite des TV zu schrauben, bis sie die passende gefunden haben.



4 Bildschirmhalterungen am Fernseher befestigen

Wenn Sie festgestellt haben, welche Schrauben Sie für Ihren TV brauchen, können Sie die Halterungen (B) und die Abstandsbolzen (C) an der Rückseite Ihres TV montieren.

Angegebenes Beispiel für die typische Empfehlung ist für Halterungen mit TV-Abstand von 20mm von der Wand.

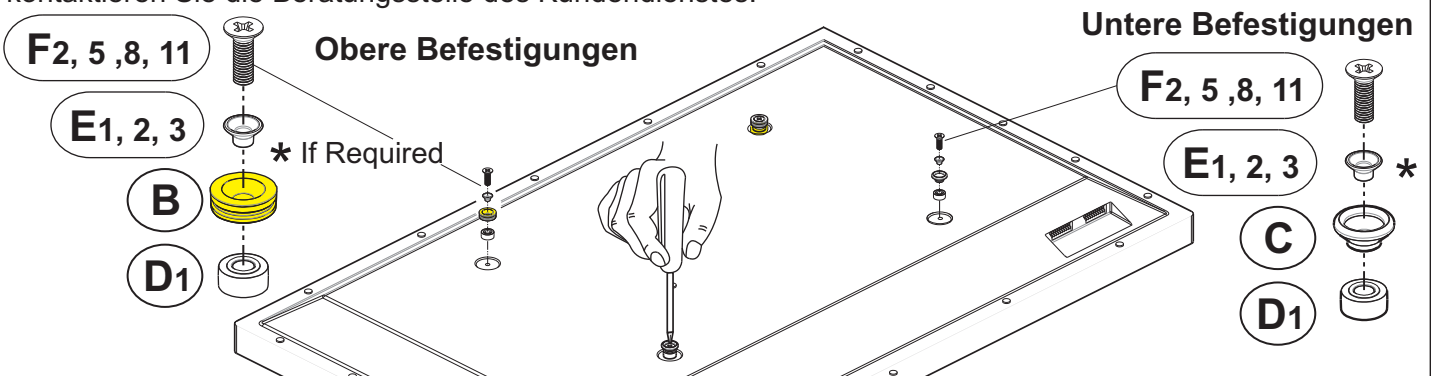
Die TV-Befestigung kann Ihren Fernseher zwischen 12mm und 40mm von der Wand positionieren.

Für alternative Konfigurationen sehen Sie sich bitte Abschnitt 11 an.

Sie müssen womöglich Abstandstücke verwenden, um den Abstand Ihres Fernsehers von der Wand zu erhöhen, um zu vermeiden, dass Kabel aus Ihrem TV kommen und um Zugang zu und Belüftung auf der Rückseite Ihres TV zu verbessern (Abstandsstücke (D1) ermöglichen einen Abstand von 20mm oder 40mm, siehe Abschnitt 11).

Unter bestimmten Umständen kann es erforderlich sein, den roten Abstandshalter (D2), entweder als Ersatz oder als Ergänzung zum Abstandshalter (D1) zu verwenden, weitere Informationen finden Sie in Abschnitt 11.

Wenn Ihre Fernsehhalterungen mit keiner der Optionen übereinstimmen, STOPPEN Sie die Installation und kontaktieren Sie die Beratungsstelle des Kundendienstes.

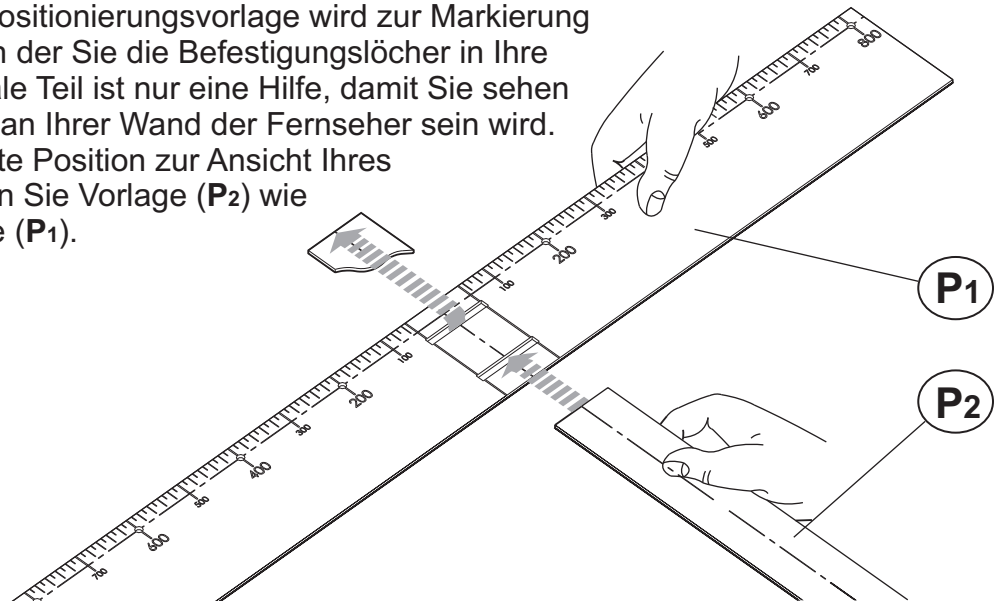


Der Fernseher muss sich parallel zur Wand befinden. Benutzen Sie hierzu die Abstandstücke wie gezeigt.

* Bei Verwendung von Schraube (F₂) benutzen Sie Adapter (E₁).
Bei Verwendung von Schraube (F₅) benutzen Sie Adapter (E₂).
Bei Verwendung von Schraube (F₈) benutzen Sie Adapter (E₃).
Bei Verwendung von Schraube (F₁₁) wird kein Adapter benötigt.

5 Positionierungsvorlage zusammensetzen

Der horizontale Teil der Positionierungsvorlage wird zur Markierung der Position verwendet, in der Sie die Befestigungslöcher in Ihre Wand bohren. Der vertikale Teil ist nur eine Hilfe, damit Sie sehen können, in welcher Höhe an Ihrer Wand der Fernseher sein wird. So können Sie die perfekte Position zur Ansicht Ihres Bildschirms finden. Fädeln Sie Vorlage (P₂) wie angegeben durch Vorlage (P₁).



6 Die Lochmitte der Halterung feststellen

Legen Sie die Vorlage auf die Rückseite des Fernsehers und befolgen Sie die Anleitung unten.

Die Mittellinie der Schablone stellt das Zentrum Ihres Fernsehers dar.

Mit der Oberkante des Bildschirms abgleichen.

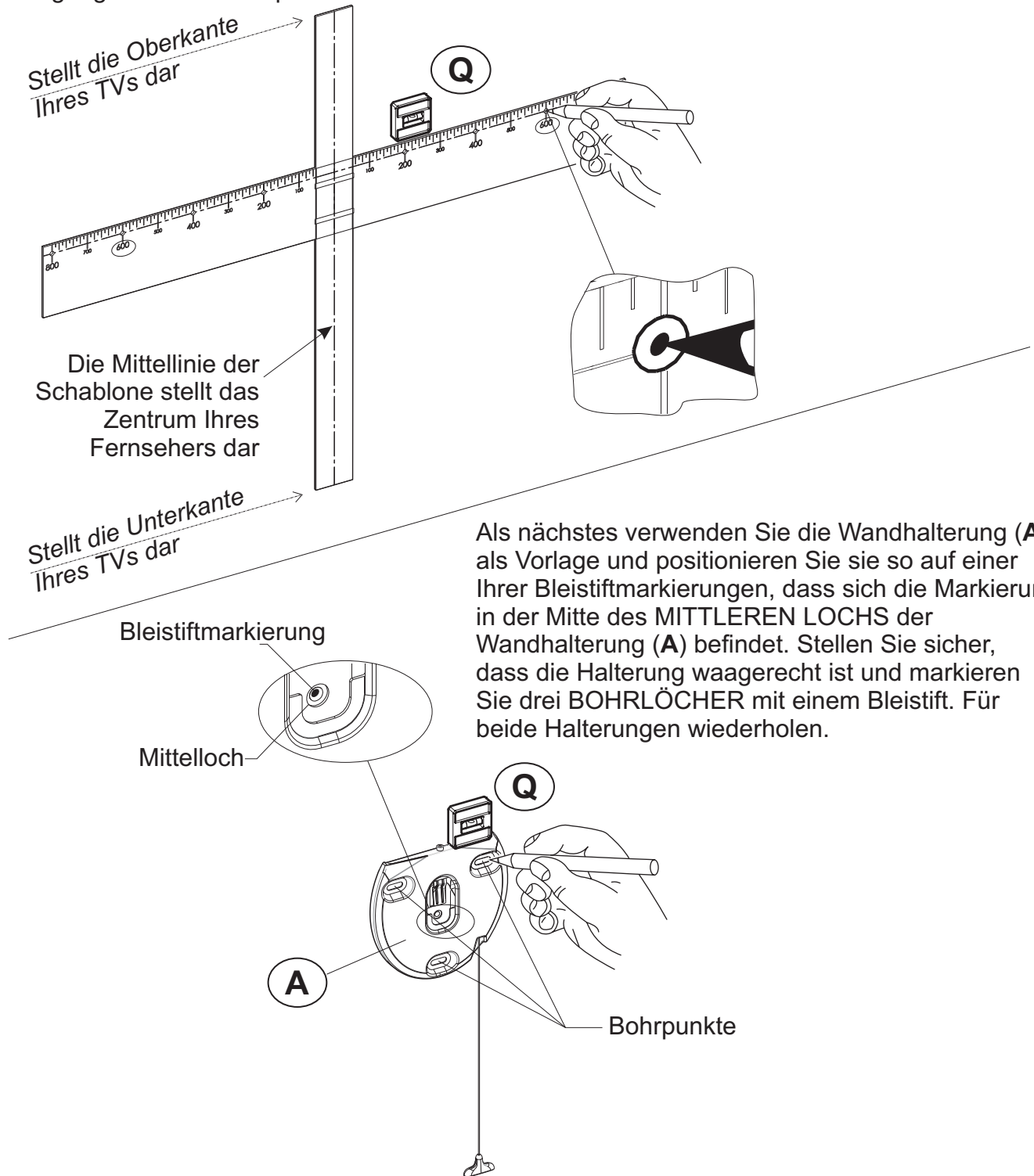
Vorlage mit der Mitte des Bildschirms abgleichen. Mitte der Befestigungen markieren

Reißen Sie die Vorlage genau an der Unterkante Ihres TVs ab, so dass Sie genau sehen können, wo sich Ihr TV vertikal befindet (Abstand von Boden und Decke), wenn die Vorlage an der Wand ist.

Wenn sich Ihre Bildschirmbefestigungen bei keinem der Löcher auf der Vorlage befinden, dann stellen Sie sicher, dass sich die Vorlage in der Mitte des Bildschirms befindet, und machen Sie mit einem Bleistift oder scharfen Gegenstand Löcher passend zur Mitte Ihrer Bildschirmbefestigungen.

7 Wand für Bohrpunkte markieren

Verwenden Sie Ihre Vorlage, um zwei Punkte an der Wand zu markieren, die der Mitte der oberen Befestigung Ihres TVs entsprechen.



Als nächstes verwenden Sie die Wandhalterung (A) als Vorlage und positionieren Sie sie so auf einer Ihrer Bleistiftmarkierungen, dass sich die Markierung in der Mitte des MITTLEREN LOCHS der Wandhalterung (A) befindet. Stellen Sie sicher, dass die Halterung waagrecht ist und markieren Sie drei BOHRLÖCHER mit einem Bleistift. Für beide Halterungen wiederholen.

8 Planung & Vorbereitung

Ihre Wandart feststellen (z.B. Backstein/Fachwerk/Gipstafel/Rigipsplatten).
Stellen Sie sicher, dass der Bohrbereich keine technischen Anschlüsse aufweist (Gas/Elektrizität/Wasser).

Bohren Sie drei Vorbohrungen mit einem 3mm Durchmesser, um die Wandart zu bestätigen, und wählen Sie die geeigneten Halterungen aus (siehe Abschnitt 9).

9 Sofortige Wandbefestigungen

Verwenden Sie die richtigen Halterungen für Ihre Wandart. Eine Kombination an Halterungsarten kann benötigt werden, wenn die Installation über verschiedene Wandarten geht.
ZIEHEN SIE DIE SCHRAUBEN NICHT ZU FEST.



Massive Wand

75mm (3")

Ø10mm (25/64")

Staub aus dem Loch entfernen

Schraubengewinde mit Seife einschmieren

Manuelle Trockenputzverarbeitung

108mm (4-1/4")

40mm Max (1-9/16")*

Ø10mm (25/64")

Staub aus dem Loch entfernen

*Wenn die Lücke größer als 40mm (1-9/16") ist, verwenden Sie die Befestigungsmethode für Gipstafel/Rigipsplatten.

Schraubengewinde mit Seife einschmieren

Gipstafel/ Rigipsplatte

Ø18mm (3/4")

40mm (1-9/16") Min. Lücke

Drehen, bis sie sicher sitzt. Nicht zu fest ziehen

Schraubengewinde mit Seife einschmieren

Holzbohlen

Ø3mm (1/8")

Schraubengewinde mit Seife einschmieren

Befestigungen für Gipstafel / Rigipsplatten verwenden

Befestigungen für Gipstafel / Rigipsplatten verwenden

Im Holzbohlen befindet sich nur eine Befestigung. Die anderen Befestigungen sind in Gipstafel / Rigipsplatten (siehe oben).

Metallbohlen

Ø3.5mm (9/64")

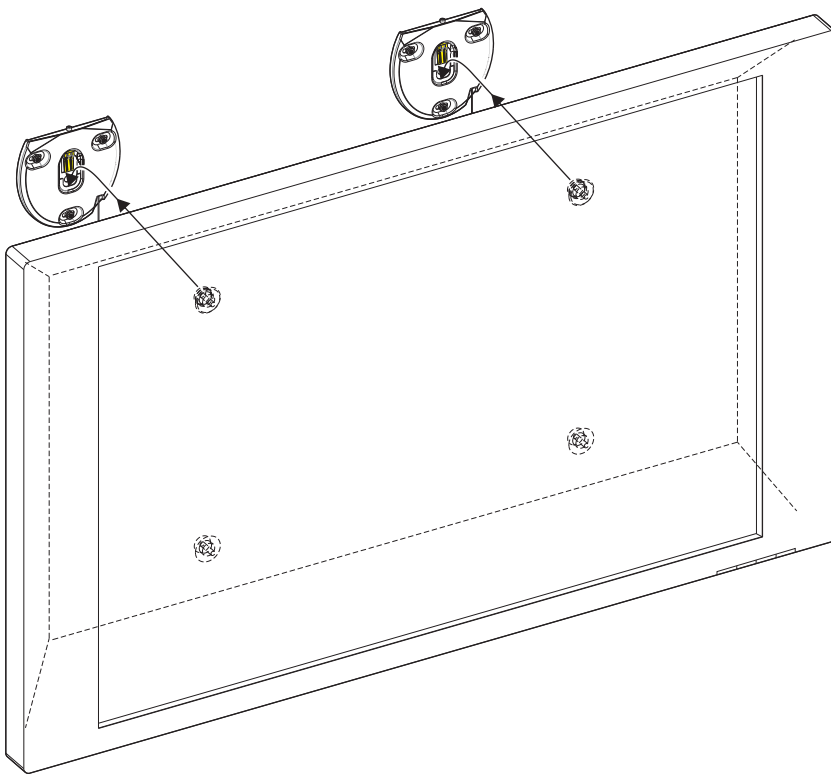
Nur per Hand festziehen

Befestigungen für Gipstafel / Rigipsplatten verwenden

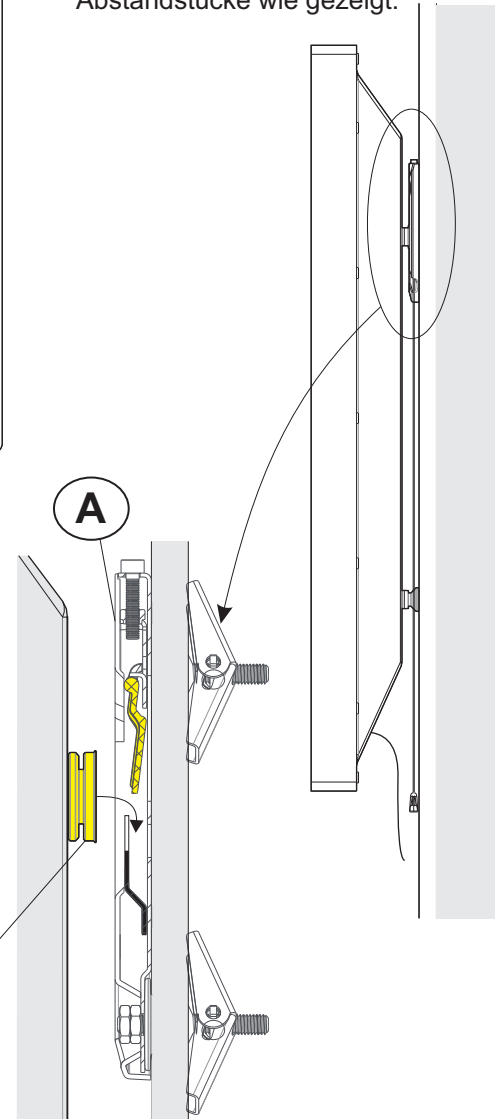
Befestigungen für Gipstafel / Rigipsplatten verwenden

Im Metallbohlen befindet sich nur eine Befestigung. Die anderen Befestigungen sind in Gipstafel / Rigipsplatten (siehe oben).

10 Den Fernseher aufhängen

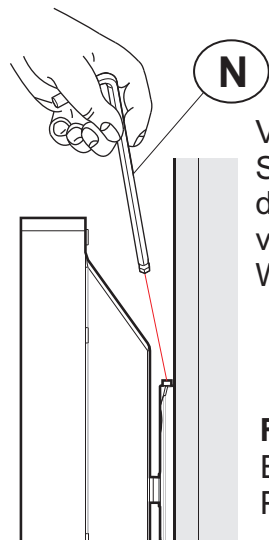
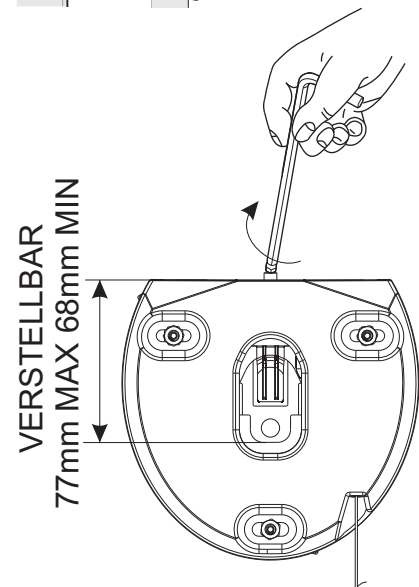


Der Fernseher muss sich parallel zur Wand befinden. Benutzen Sie hierzu die Abstandstücke wie gezeigt.



Drücken Sie die gelben Halterungen (auf der Rückseite des TVs) in den gelben Schlitz auf den Wandhalterungen. Zum Einrasten herunterschieben. Stellen Sie sicher, dass beide Halterungen vollkommen eingeklinkt sind. Falls Kabel vom Fernseher verhindern, dass der Fernseher an der Wand anliegt, dann wird eine alternative Befestigungskonfiguration benötigt (siehe Abschnitt 11).

Schieben Sie die Haltegriffe der Zugschnüre die Schnur hoch, so dass sie sich hinter dem Fernseher befinden (erreichbar, aber nicht von vorne sichtbar). Machen Sie einen Knoten in die Schnur und schneiden Sie den Rest ab.



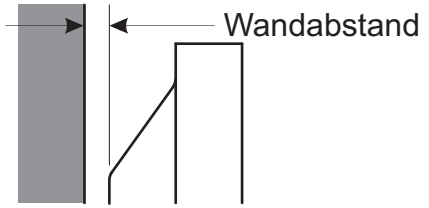
Verwenden Sie den 3mm Sechskantschlüssel (N), um die Höhe des TVs leicht zu verändern, wenn er an der Wand hängt.

Fernseher entfernen:-

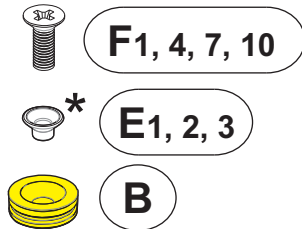
Es werden zwei Personen benötigt. Um den Fernseher zu entfernen, sollte eine Person beide Zugschnüre ziehen und die andere hebt den Fernseher an.

Alternative Konfigurationen zum Aufhängen

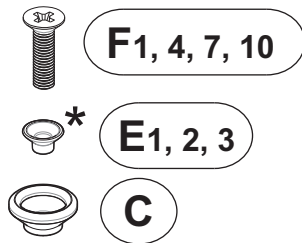
Alternative Wandabstände von 12mm, 20mm & 40mm können mit Hilfe der in diesem Abschnitt angegebenen Abstandsstücke / Schraubenkombinationen erreicht werden.



12mm Wandabstand Obere Befestigungen

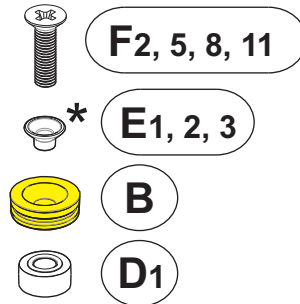


Untere Befestigungen

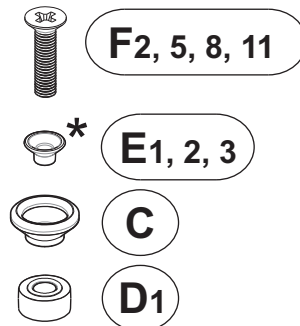


20mm Wandabstand (wie in Abschnitt 4 angegeben)

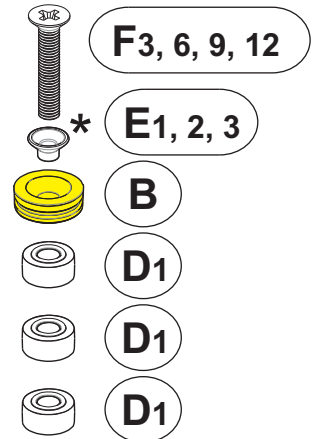
Obere Befestigungen



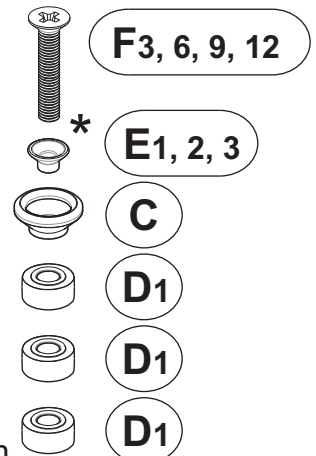
Untere Befestigungen



40mm Wandabstand Obere Befestigungen

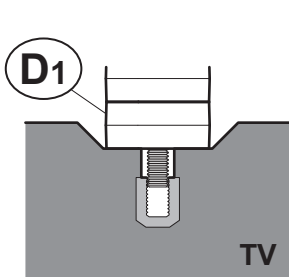


Untere Befestigungen



Der Fernseher muss sich parallel zur Wand befinden.
Benutzen Sie hierzu die Abstandstücke wie gezeigt.

- * Bei Verwendung von Schraube (F₁), (F₂) oder (F₃), benutzen Sie Adapter (E₁)
- Bei Verwendung von Schraube (F₄), (F₅) oder (F₆) benutzen Sie Adapter (E₂).
- Bei Verwendung von Schraube (F₇), (F₈) oder (F₉) benutzen Sie Adapter (E₃).
- Bei Verwendung von Schraube (F₁₀), (F₁₁) & (F₁₂) wird kein Adapter benötigt.



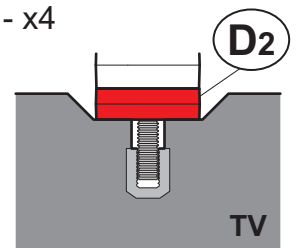
Problem
Nicht genug
Schraubeingriff

Wann ist es notwendig, rote Abstandhalter zu benutzen?



(D₂) - x4

Es wird empfohlen, beim Einbau der Aufhänger (B), und des Distanzstückes (C) an Ihr Fernsehgerät, darauf zu achten, mindestens 5-10mm Schraubeingriff zu bewahren. Unter bestimmten Umständen müssen Sie möglicherweise die roten Abstandhalter (D₂) entweder als Ersatz verwenden, oder zusammen mit dem Abstandhalter (D₁), um dieses Ziel zu erreichen. Wenn Sie die roten Abstandhalter (D₂) verwenden, müssen Sie alle 4 benutzen.



Lösung
Roter Abstandhalter
(D₂) ersetzt den
Abstandhalter (D₁)