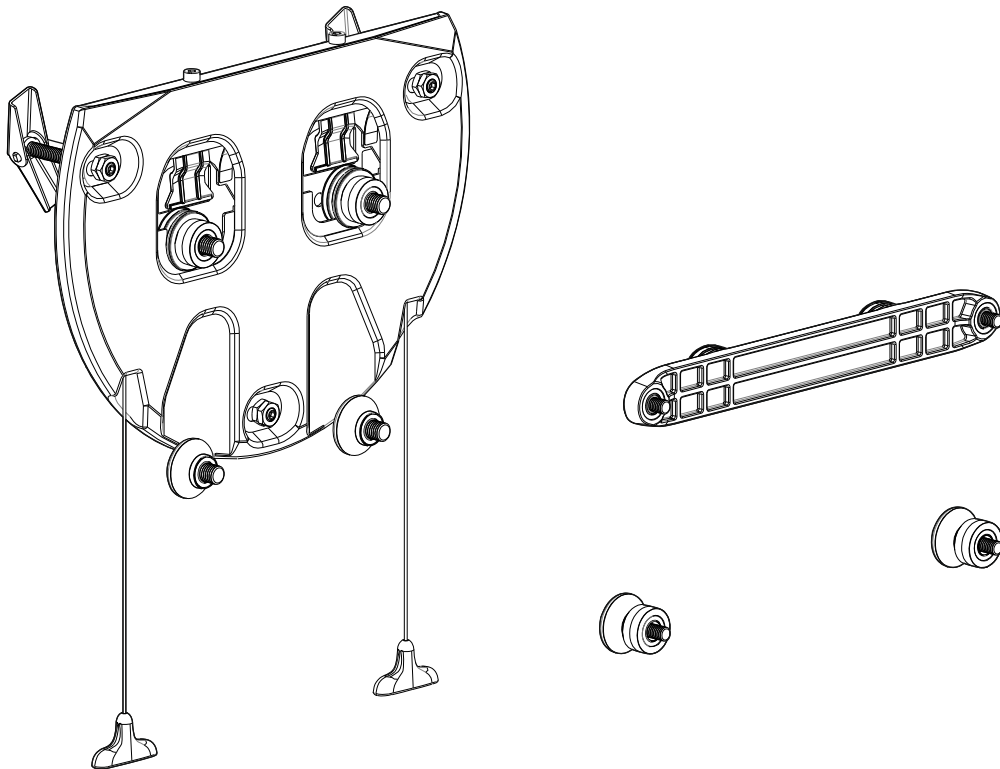


L2500

Langue Française

Feuillet No. 463082 rev 05



Lisez toutes les instructions avant de débuter l'installation.
Si vous avez des questions sur ce produit ou sur son installation,
contactez le service d'assistance clientèle avant de renvoyer le produit
au magasin. Rendez vous sur www.avfgroup.com/unimax pour accéder
à la vidéo concernant l'installation.

NUMÉRO DE L'ASSISTANCE CLIENT:
+44 (0) 1952 670009 (UK)

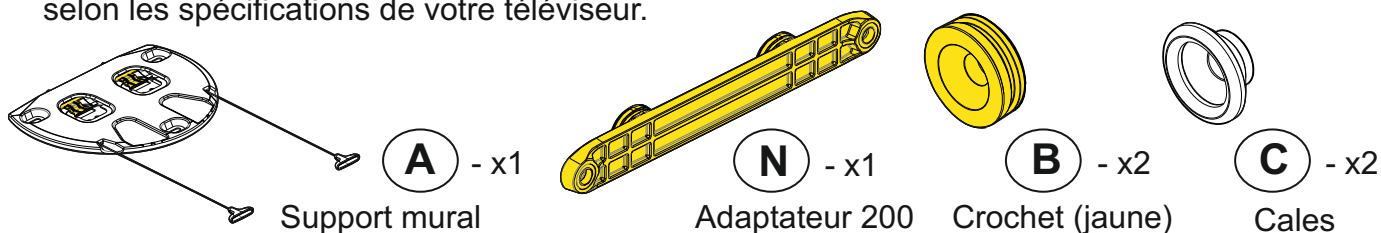
60lbs
27kg

32"
81cm

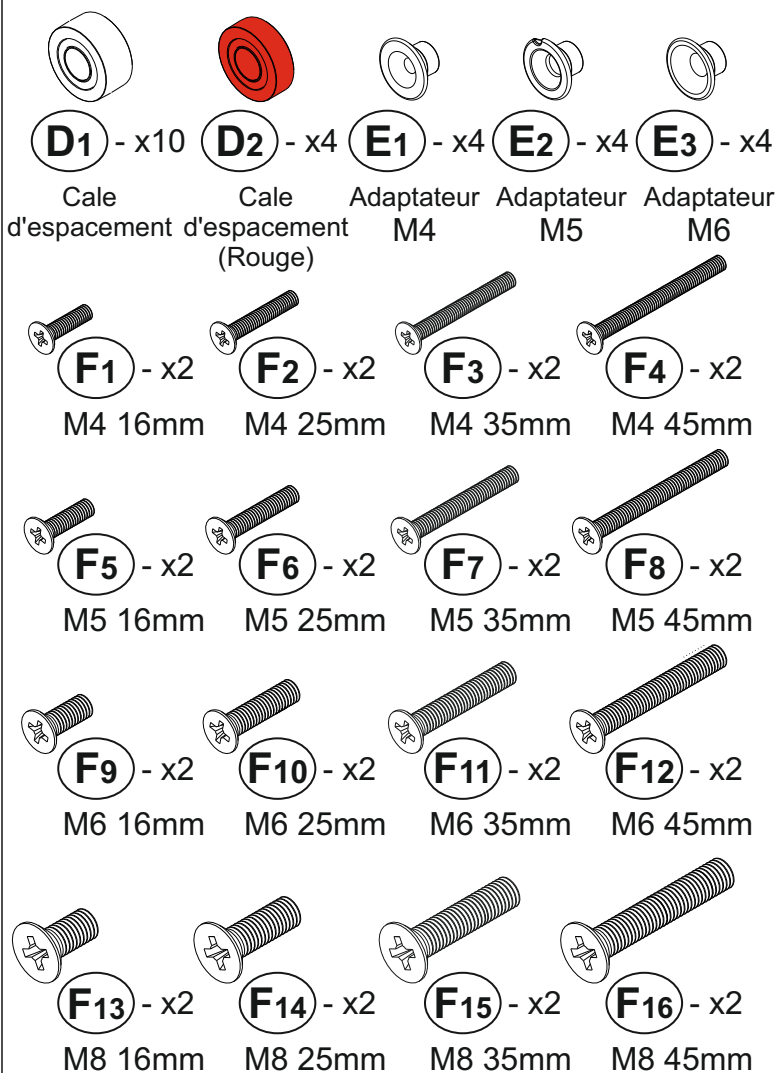
AVF Group Ltd. Hortonwood 30, Telford, Shropshire, TF1 7YE, England

1 Éléments dans les Boîtes

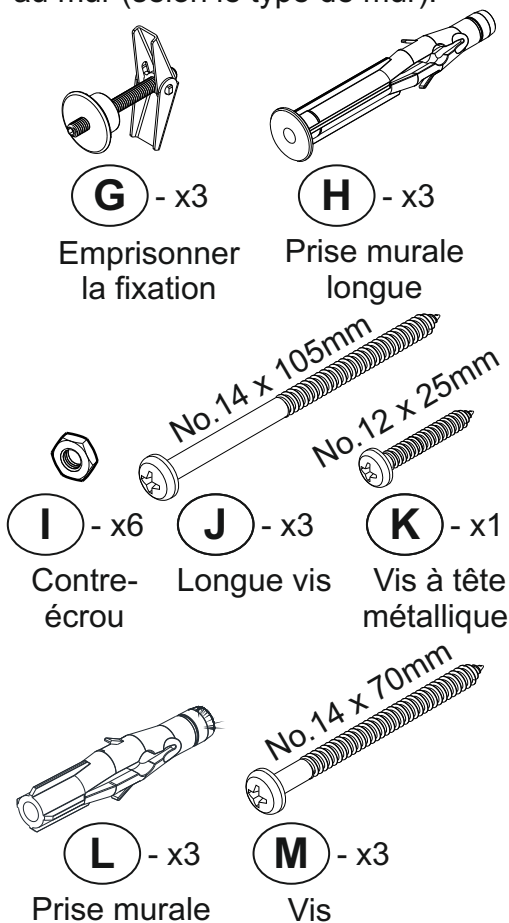
Vous n'aurez pas besoin de tous ces éléments. Il y aura donc des pièces excédentaires, selon les spécifications de votre téléviseur.



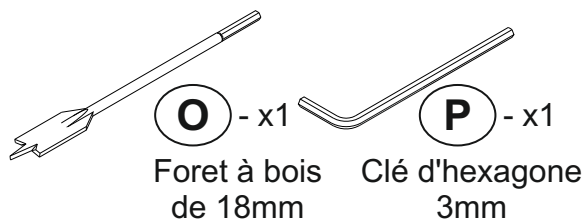
Fixations du téléviseur : les éléments se fixent à l'arrière du téléviseur (selon le type de téléviseur, voir section 9).



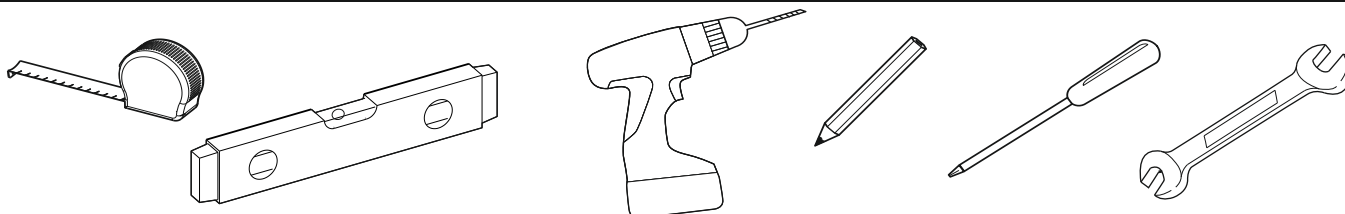
Fixations Murales : éléments fixés au mur (selon le type de mur).



Outils Inclus

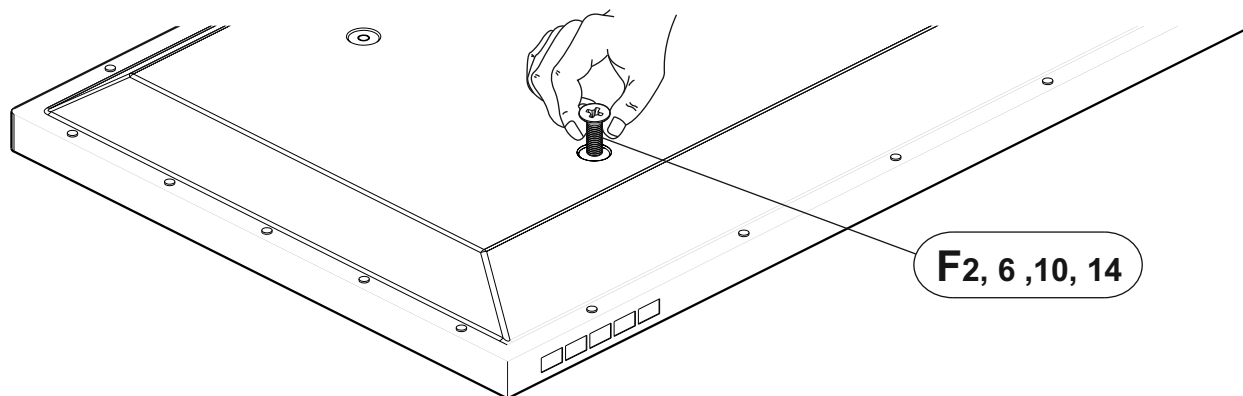


2 Outils Nécessaires



3 Déterminez la Taille des vis du Téléviseur

Choisissez parmi les fixations disponibles. Déterminez la longueur et le diamètre des vis du téléviseur, en essayant de visser (F₂), (F₆), (F₁₀) et (F₁₄) dans l'un des trous de fixation à l'arrière de l'écran pour trouver la vis correspondante.



4 Placez les Crochets de Fixation sur le Téléviseur

Une fois que vous avez déterminé de quelles vis vous avez besoin pour votre TV, vous pouvez fixer les crochets (B) ou l'adaptateur 200 (N) et les inserts (C) à l'arrière de votre TV.

Les exemples typiques recommandés présentés sont pour des fixations avec la TV espacée du mur de 20 mm. Le socle TV permet de positionner votre TV entre 12 et 40 mm du mur. Pour d'autres configurations, reportez-vous à la section 9.

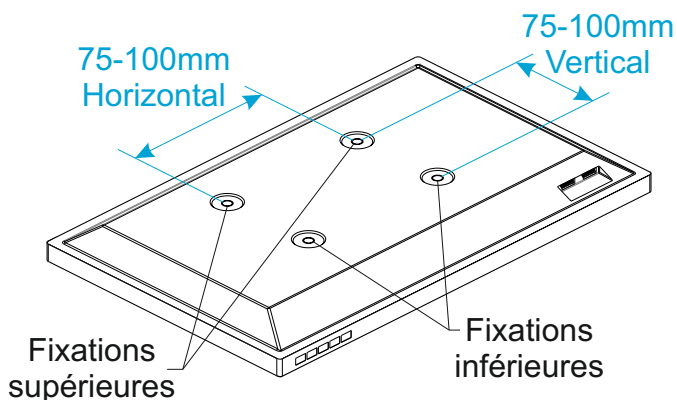
Vous pourriez avoir besoin d'utiliser des entretoises pour augmenter le dégagement de votre TV par rapport au mur, afin d'éviter que les câbles sortent de votre TV et pour améliorer l'accès et la ventilation à l'arrière de votre TV (les entretoises (D1) vous permettent d'avoir un écart de 20 mm, 30 mm ou 40 mm, reportez-vous à la section 9).

Dans certaines circonstances il peut s'avérer nécessaire d'utiliser les écarteurs rouge (D2) en remplacement ou en complément des écarteurs (D1). Pour plus d'information voir la section 9.

Mesurez les centres des fixations de votre TV pour déterminer s'il convient d'utiliser l'option 1 ou 2. Si les centres de fixation de votre TV ne correspondent à aucune de ces options, ARRETEZ l'installation et contactez le service d'assistance à la clientèle.

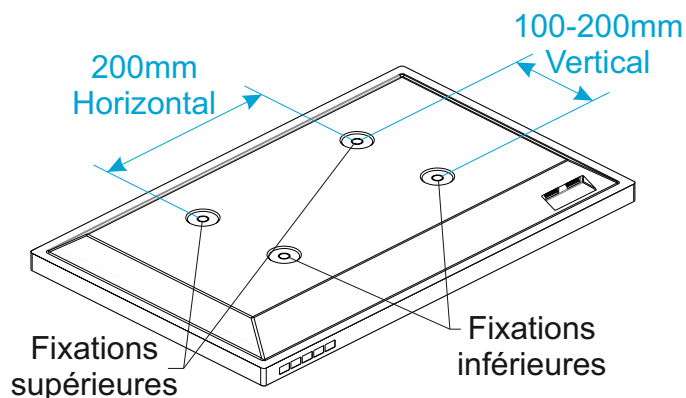
Option 1

Standard VESA 75x75 et 100x100



Option 2

Standard VESA 200x100 et 200x200



Suite option 1

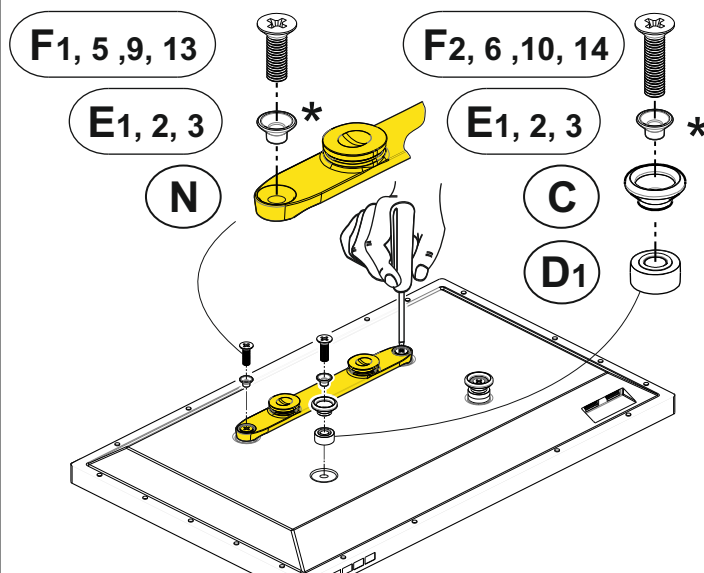
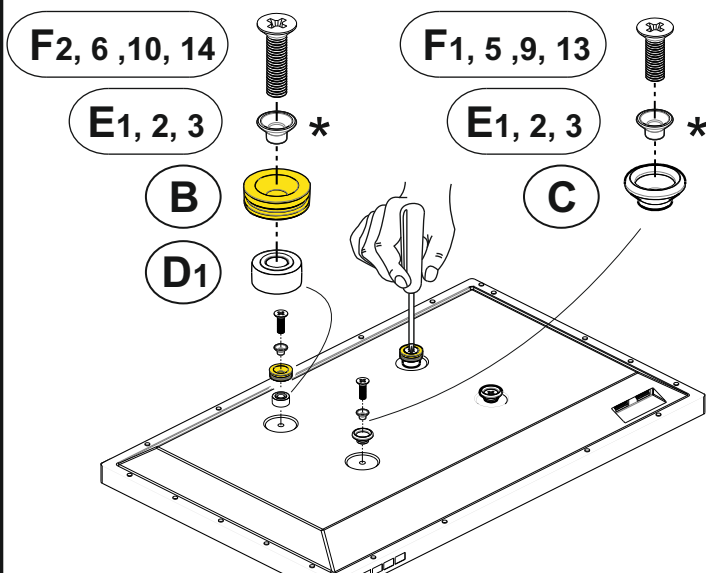
Suite option 2

Fixations supérieures

Fixations inférieures

Fixations supérieures

Fixations inférieures



La TV doit toujours être parallèle au mur. Utiliser les écarteurs et cales selon les instructions.

Utilisez l'adaptateur (E1) avec les vis (F1), et (F2)

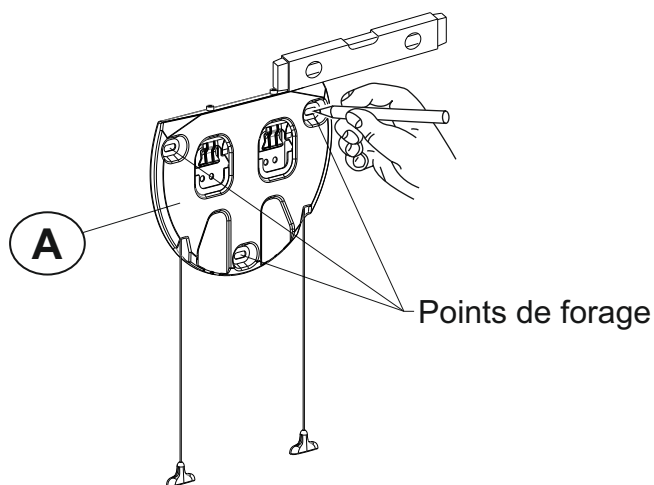
* Utilisez l'adaptateur (E2) avec les vis (F5), et (F6)

Utilisez l'adaptateur (E3) avec les vis (F9), et (F10)

Aucun adaptateur nécessaire pour les vis (F13), et (F14)

5 Marquage des Trous de Forage dans le Mur

Utilisez le support mural (A) comme gabarit et placez-le sur votre mur. Assurez-vous que le support est de niveau et marquez les trois POINTS DE PERCAGE avec un crayon.



6 Planification et Préparation

Déterminez le type de mur (brique, montant, plâtre ou plaque de plâtre).

Assurez-vous que la zone de forage ne comporte pas de conduits (gaz, électricité, eau).

Forez trois trous pilotes de 3 mm de diamètre pour vérifier le type de mur et sélectionnez les fixations appropriées (voir section 7).

7 Installez les Fixations Murales

Utilisez les fixations adaptées à votre type de mur. Il sera peut-être nécessaire d'utiliser plusieurs types de fixations pour les installations couvrant différents types de murs. **NE SERREZ PAS EXCESSIVEMENT LES VIS.**



Mur Solide

75mm (3")

Ø10mm (25/64")

Enlevez la poussière du trou

Lubrifiez la vis avec du savon

Plaque de Plâtre Adhésif

108mm (4-1/4")

40mm Max (1-9/16")*

Ø10mm (25/64")

Enlevez la poussière du trou

Si l'espace est supérieur à 40 mm, utilisez la méthode de fixation pour plâtre et plaques de plâtre

Lubrifiez la vis avec du savon

Plâtre/Plaque de Plâtre

Ø18mm (3/4")

40mm (1-9/16") Espace Minimum

Vissez à fond sans excès

Lubrifiez la vis avec du savon

Montant en Bois

Ø3mm (1/8")

Lubrifiez la vis avec du savon

Utilisez les fixations pour plâtre/plaque de plâtre

Utilisez les fixations pour plâtre/plaque de plâtre

Une seule fixation sur le montant en bois. Les autres dans le plâtre/plaque de plâtre (voir ci-dessus).

Montant en Métal

Ø3.5mm (9/64")

Serrez à la main

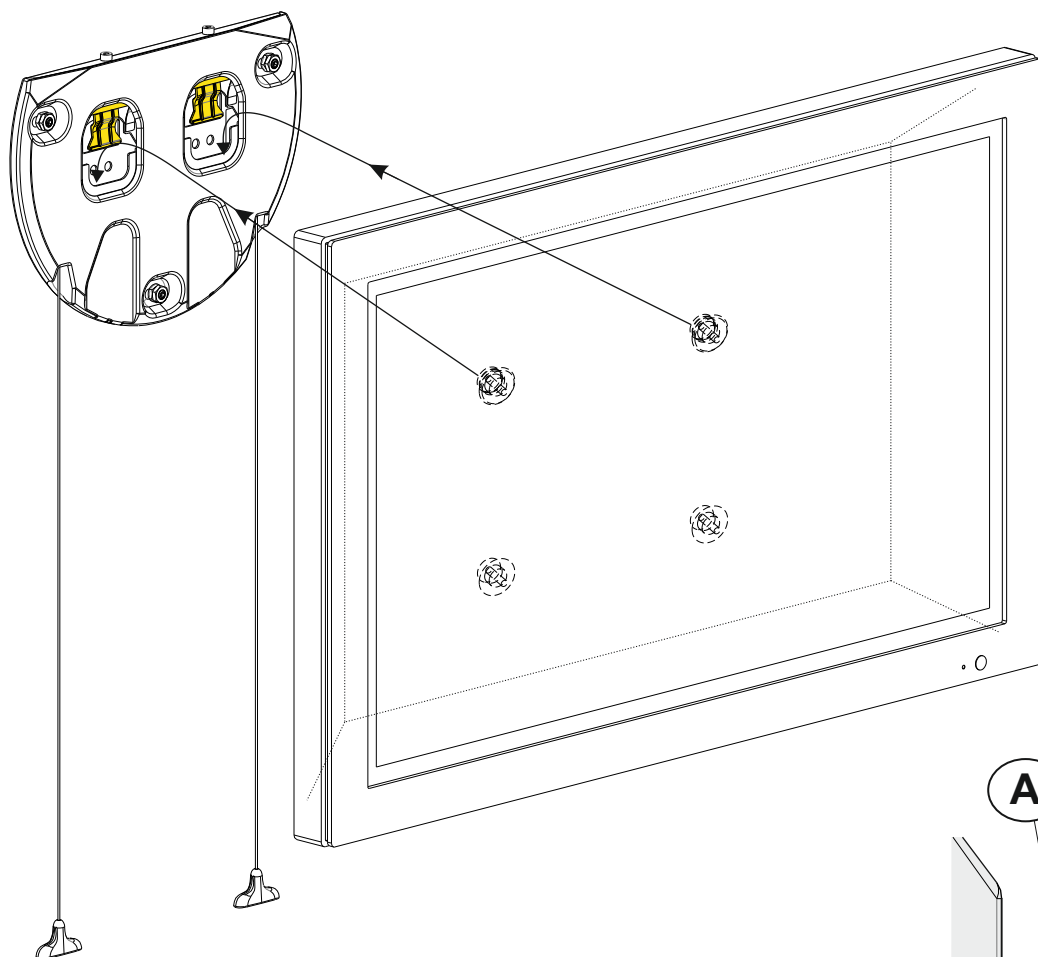
Utilisez les fixations pour plâtre/plaque de plâtre

Utilisez les fixations pour plâtre/plaque de plâtre

Une seule fixation dans le montant en métal. Les autres dans le plâtre/plaque de plâtre (voir ci-dessus).

8 Accrocher le Téléviseur

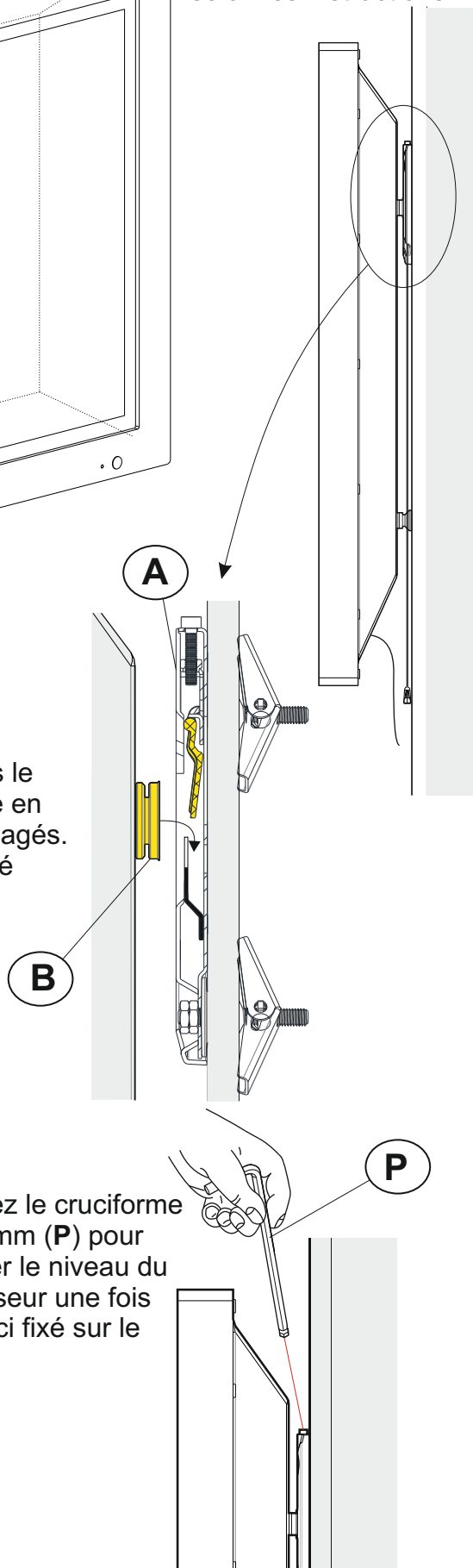
La TV doit toujours être parallèle au mur. Utiliser les écarteurs et cales selon les instructions.



Poussez les crochets jaunes (à l'arrière du téléviseur) dans le réceptacle jaune des crochets muraux. Glissez pour mettre en place. Assurez-vous que les crochets jaunes sont bien engagés. Si les câbles du téléviseur empêchent celui-ci d'être appuyé contre le mur, envisagez une autre fixation (voir section 9).



Glissez les fixateurs de câbles derrière le téléviseur (accessibles mais non visibles de l'avant de l'appareil). Nouez le fixateur et coupez l'excédent.



Utilisez le cruciforme de 3 mm (P) pour ajuster le niveau du téléviseur une fois celui-ci fixé sur le mur.

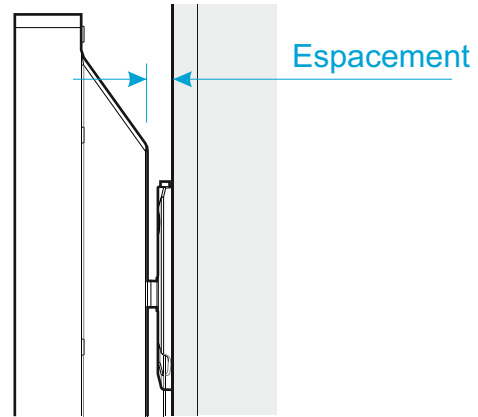
Retirer le téléviseur.

Il faut être à deux pour retirer le téléviseur. Une personne doit tirer les deux fixateurs de câbles pendant que l'autre soulève le téléviseur.

9

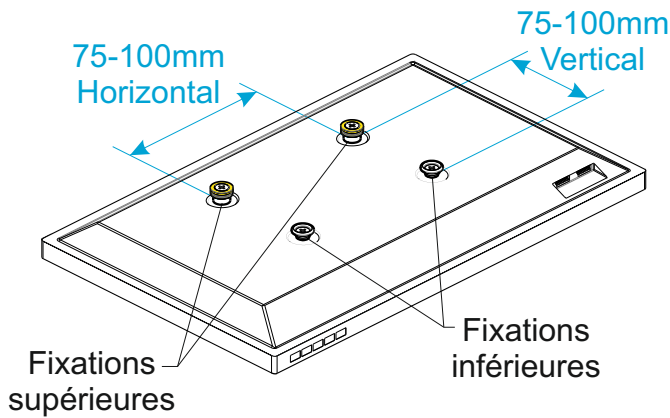
Configurations Alternatives

Un espacement de 12, 20, 30 et 40 mm peut être obtenu en utilisant les combinaisons d'espacement et de vis ci-dessous.



Option 1

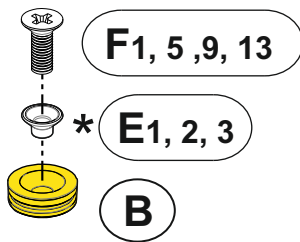
Standard VESA 75x75 et 100x100



Fixations supérieures

Fixations inférieures

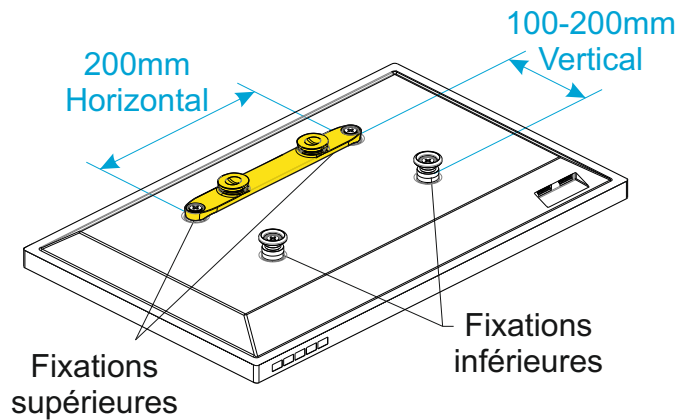
----- 12mm Espacement -----



Aucune vis ou cale nécessaire en bas

Option 2

Standard VESA 200x100 et 200x200



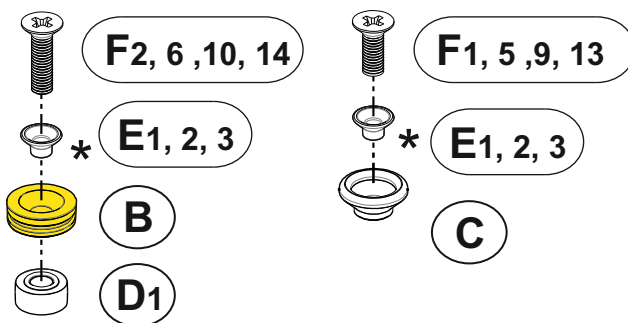
Fixations supérieures

Fixations inférieures

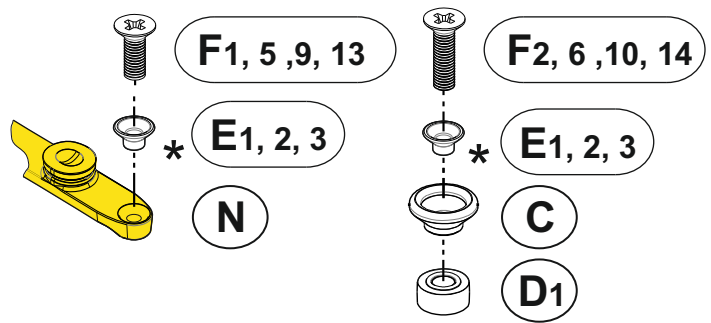
----- 12mm Espacement -----

Pour cette configuration une option à 12mm n'est pas envisageable

----- 20mm Espacement -----
(comme indiqué en section 4)



----- 20mm Espacement -----
(comme indiqué en section 4)

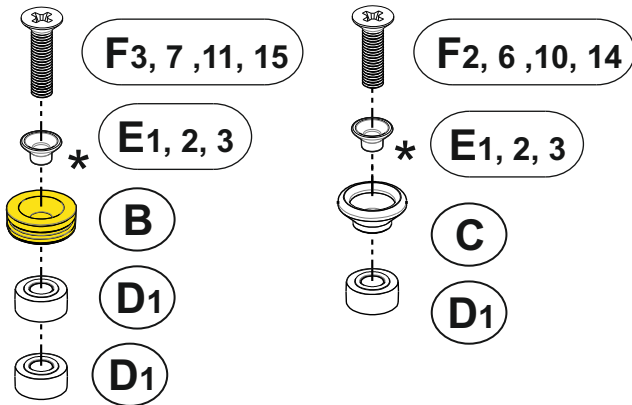


Suite option 1

Fixations
supérieures

Fixations
inférieures

30mm Espacement

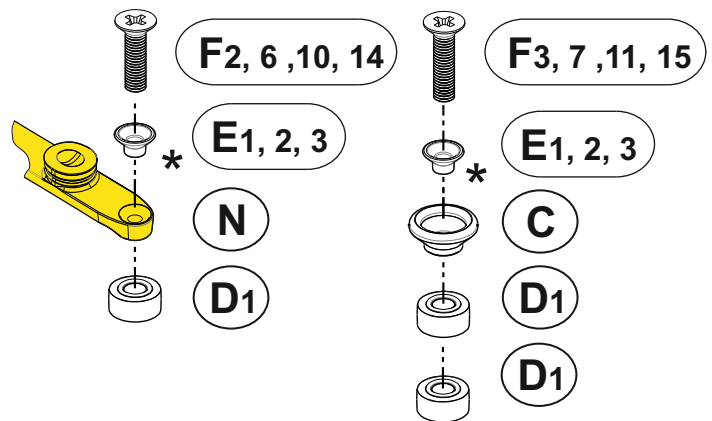


Suite option 1

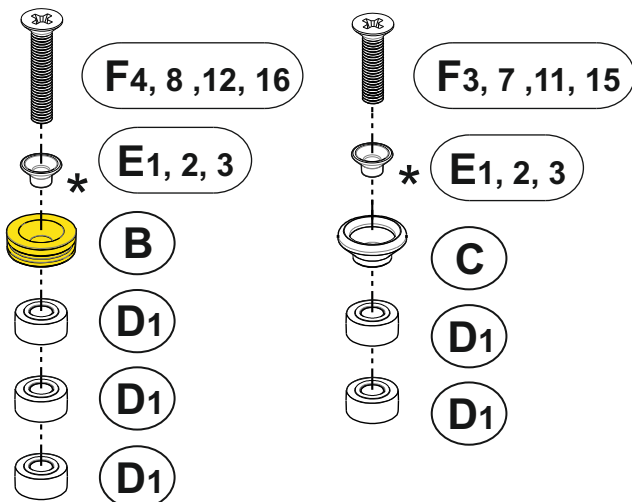
Fixations
supérieures

Fixations
inférieures

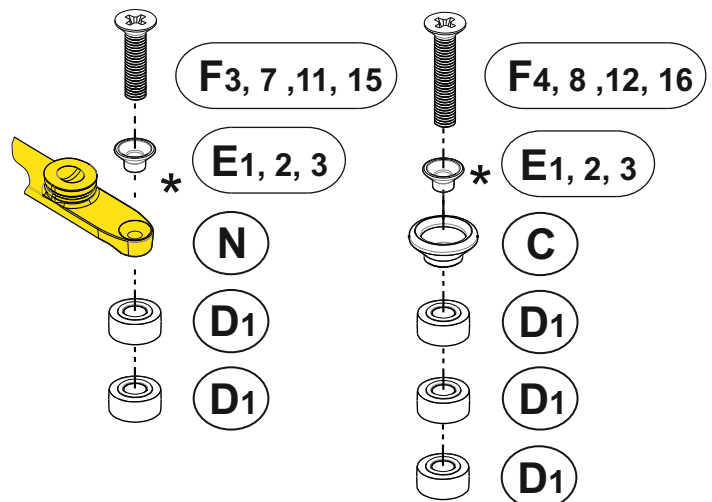
30mm Espacement



40mm Espacement



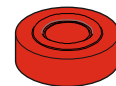
40mm Espacement



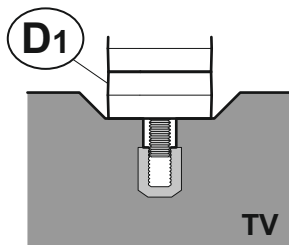
La TV doit toujours être parallèle au mur. Utiliser les écarteurs et cales selon les instructions.

- Utilisez l'adaptateur (E1) avec les vis (F1), (F2), (F3) et (F4)
 Utilisez l'adaptateur (E2) avec les vis (F5), (F6), (F7) et (F8)
 * Utilisez l'adaptateur (E3) avec les vis (F9), (F10), (F11) et (F12)
 Aucun adaptateur nécessaire pour les vis (F13), (F14), (F15) et (F16)

Quand est-il nécessaire d'utiliser
les écarteurs rouges?

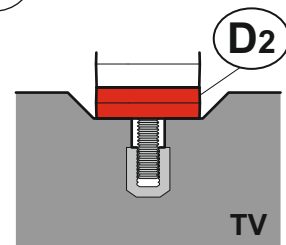


(D2) - x4



Problème
Vis pas
assez insérer

Il est recommandé que lorsque vous fixez les accroches (B) ou adaptateurs (N) et cales (C) à votre TV vous ayez au moins 5 à 10mm d'engagement de la vis. Dans certaines circonstances vous pouvez avoir besoin d'utiliser les écarteurs rouge (D2) en remplacement ou en complément des écarteurs (D1) pour y parvenir. Si vous utilisez les écarteurs rouges (D2) vous devez utiliser les 4.



Solution
L'écarteur rouge (D2)
a remplacé l'écarteur (D1)