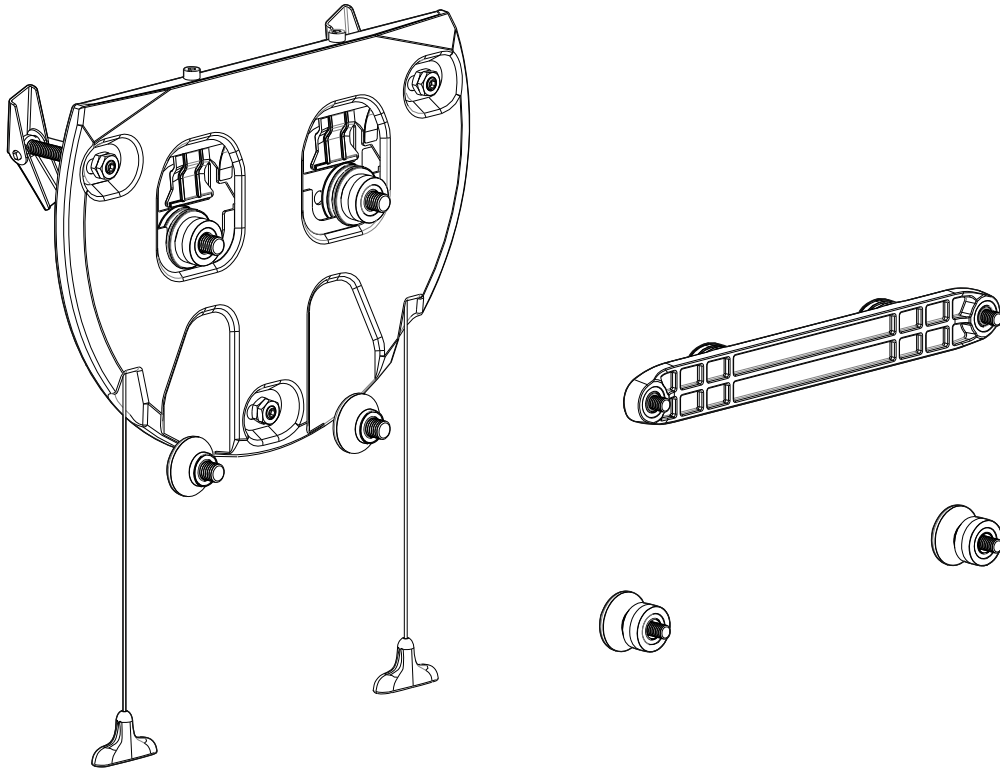


L2500

Idioma Español

No. de folleto 463081 rev 06



Lea todas las instrucciones antes de comenzar la instalación. Si tiene alguna pregunta sobre el producto o problemas con la instalación. llame a la línea de servicio al consumidor antes de devolverlo. Vea www.avfgroup.com/unimax para el video de instalación.

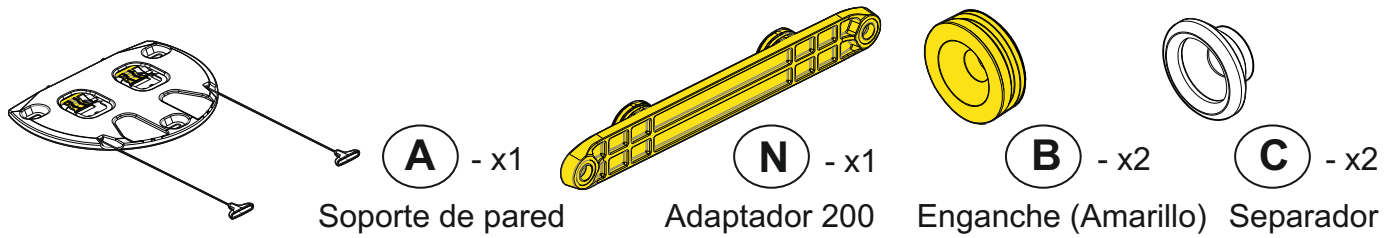
NUMERO DE SERVICIO DE ATENCION AL CLIENTE:
+44 (0) 1952 670009 (UK)



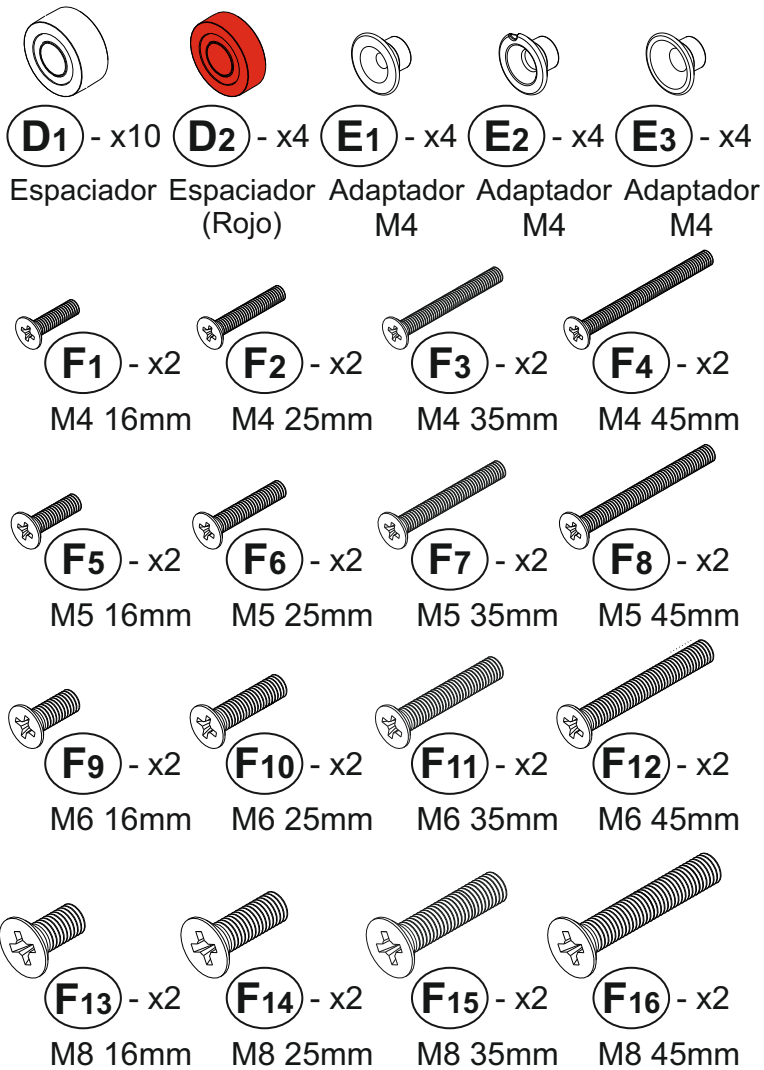
AVF Group Ltd. Hortonwood 30, Telford, Shropshire, TF1 7YE, England

1 Piezas en la Caja

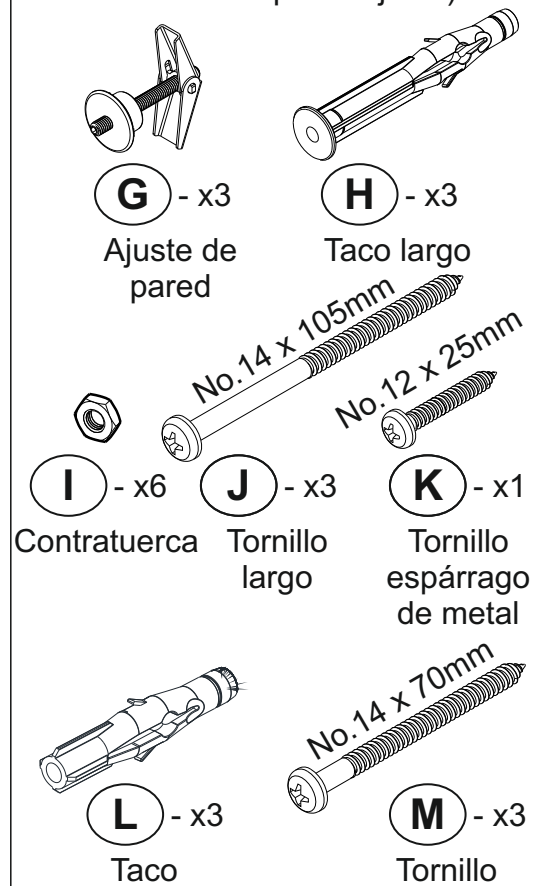
No necesitará todas las piezas. Sobrarán algunas dependiendo de las características de su TV.



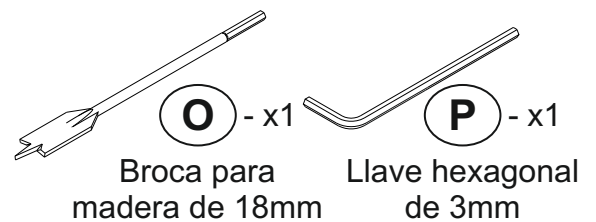
Ajustes de la TV: Las piezas van en la parte trasera de la TV (las características de su TV determinarán cuáles necesita. Ver sección 9).



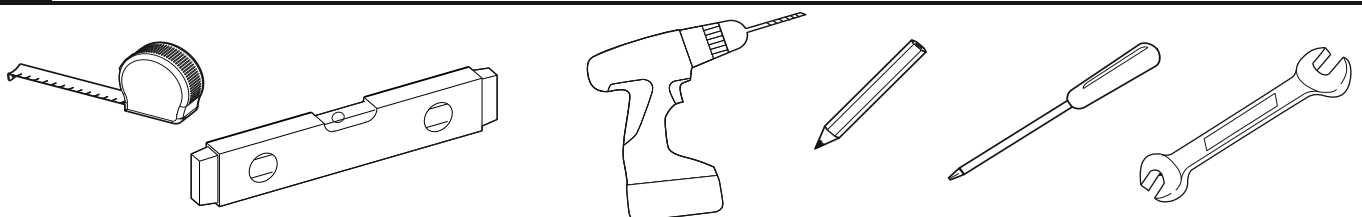
Ajustes para la pared: las piezas se unen a la pared (el tipo de pared determinará el tipo de ajuste).



herramientas incluidas

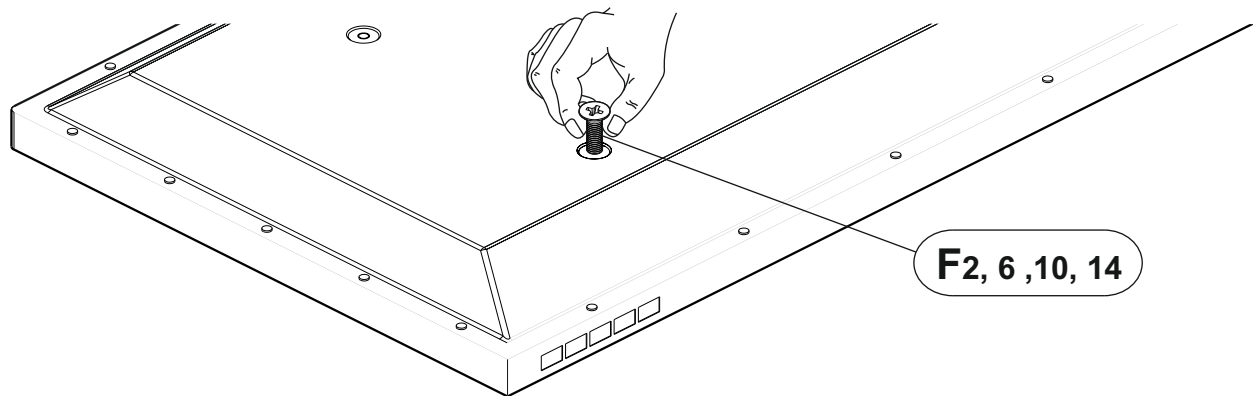


2 Herramientas Necesarias



3 Determinar Tamaño Correcto de Tornillo Para TV

Elija de la selección de ajustes para TV. Usted debe determinar la longitud y diámetro de los tornillos para su TV. Para determinar el diámetro correcto intente atornillar (F₂), (F₆), (F₁₀) y (F₁₄) en uno de los agujeros en la parte trasera de la pantalla hasta dar con el que encaja. Compruebe el tamaño de la rosca y use tornillos con el diámetro apropiado.



4 Ajustar los Enganches de la Pantalla a la TV

Una vez que haya decidido que tornillos usar para su TV, ajuste los Enganches (B) o el Adaptador 200 (N) y los Separadores (C) a la parte trasera de la TV.

Los ejemplos típicos recomendados que mostramos son para ajustes con la TV a 20mm de separación de la pared. El soporte de la TV puede colocar la TV entre 12 y 40mm de distancia con la pared. Para otras configuraciones vea la sección 9.

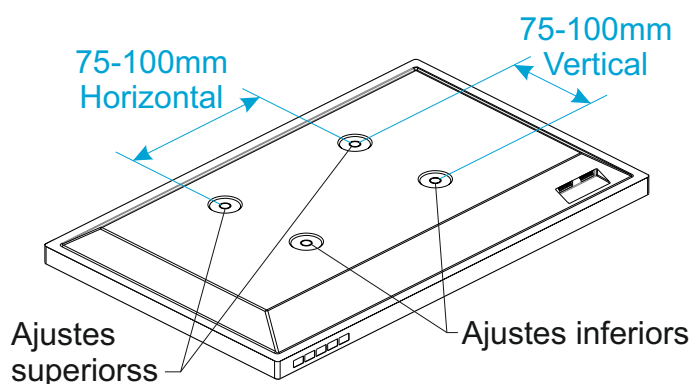
Puede que tenga que usar espaciadores para aumentar la distancia de la TV con la pared para evitar que los cables salgan por detrás de la TV y mejorar el acceso y ventilación de la parte trasera de la TV (los espaciadores (D1) le permiten un hueco de 20, 30 o 40mm, vea sección 9).

En ciertas circunstancias puede ser necesario el uso de los espaciadores rojos (D2), ya sea como sustitución o en adición de espaciador (D1). Para obtener más información, consulte la sección 9.

Mida los centros de los ajustes de la TV para determinar si usar la opción 1 o la 2. Si los centros de los ajustes no encajan en ninguna opción, DETENGA la instalación y contacte la línea de servicio al consumidor.

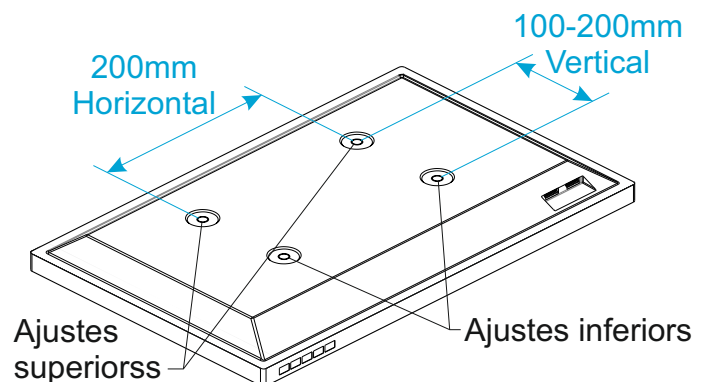
Opción 1

VESA Estándar 75x75 & 100x100



Opción 2

VESA Estándar 200x100 & 200x200



Opción 1 continuación

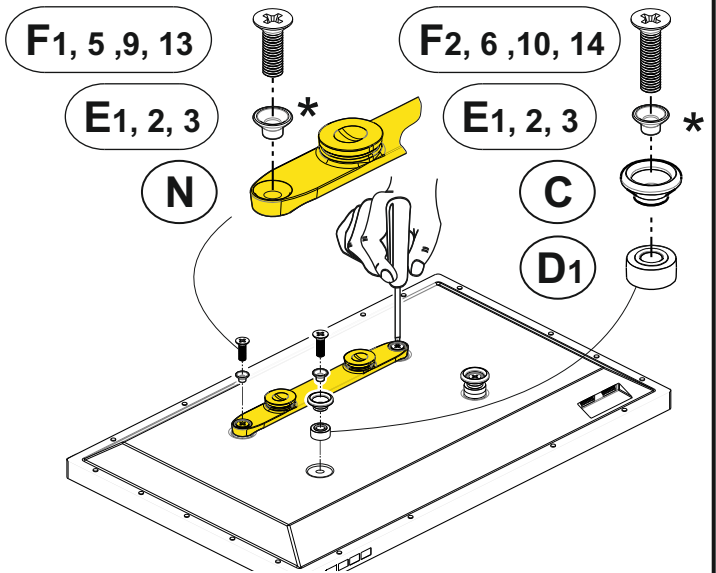
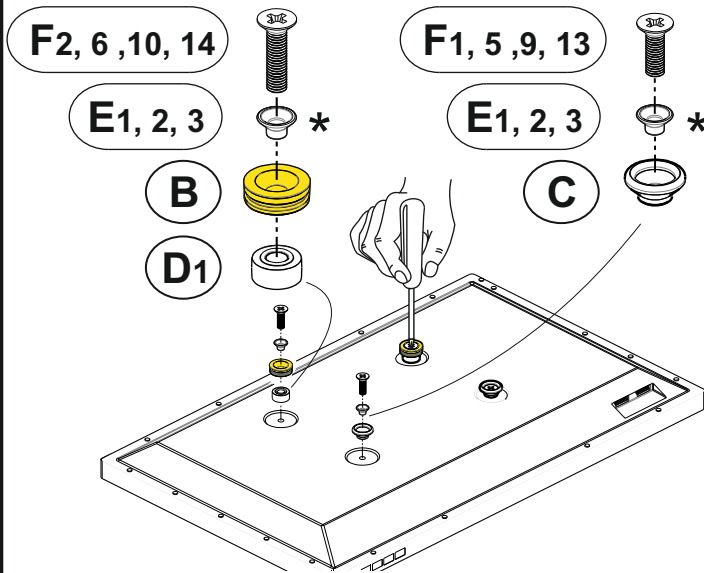
Opción 2 continuación

Ajustes superiores

Ajustes inferiores

Ajustes superiores

Ajustes inferiores

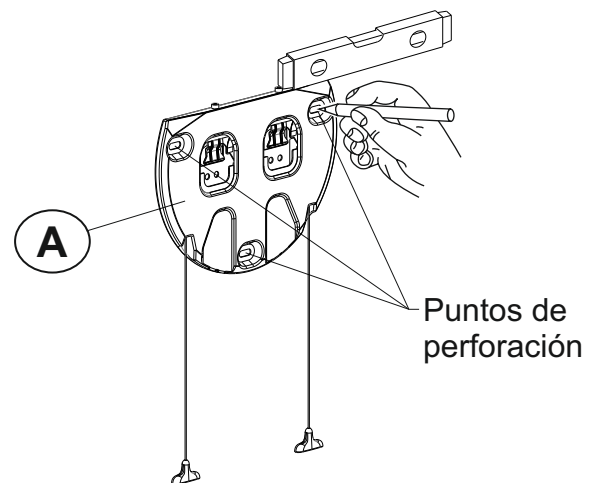


La TV debe ser paralela a la pared. Utilice los espaciadores como se muestran.

- * Si usa tornillos (F₁) y (F₂) use el Adaptador (E₁)
- * Si usa tornillos (F₅) y (F₆) use el Adaptador (E₂)
- * Si usa tornillos (F₉) y (F₁₀) use el Adaptador (E₃)
- * Si usa tornillos (F₁₃) y (F₁₄) no necesitará adaptador

5 Marcar la Pared Para Punto de Taladro

Use el Soporte de la pared (A) como plantilla y póngalo sobre la pared. Asegúrese de nivelar el soporte y marque tres PUNTOS DE PERFORACIÓN con un lápiz.



6 Planificación y Preparación

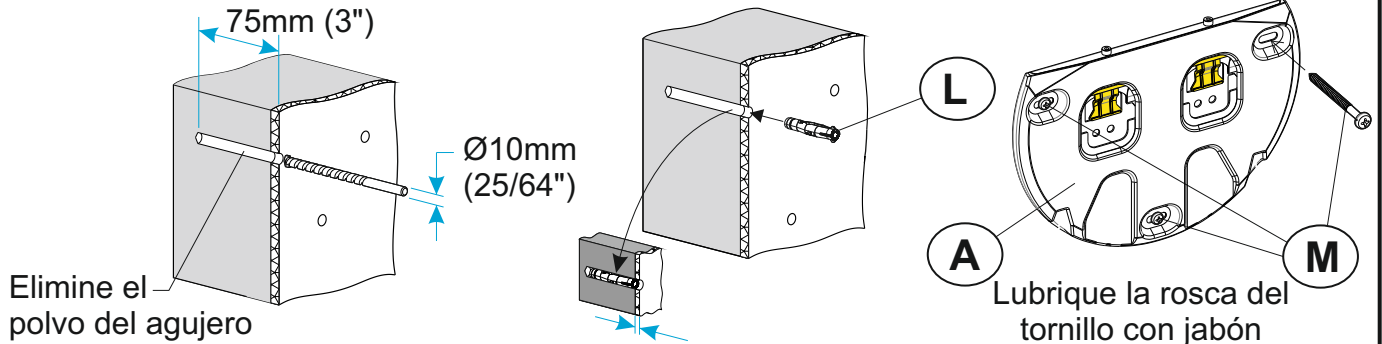
Determine el tipo de pared que tiene (Ladrillo/estructura/escayola/tablaroca). Asegúrese de no perforar conductos de gas, electricidad o agua.
Perfore 3 agujeros de prueba de 3mm de diámetro para verificar el tipo de pared y seleccione los ajustes apropiados (ver sección 7).

7 Instale los Ajustes de la Pared

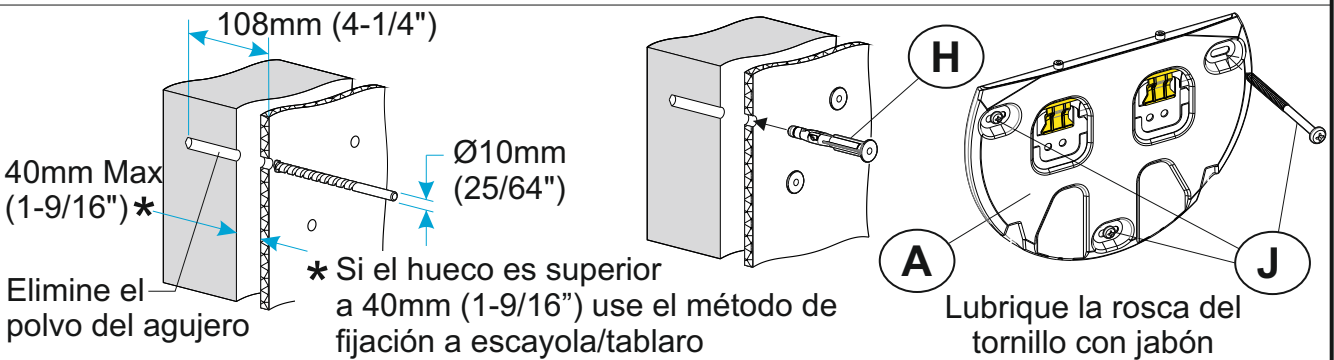
Use los ajustes correctos de su tipo de pared. Puede que tenga que mezclar tipos de ajustes en instalaciones con diferentes tipos de pared. **NO APRIETE DE MÁS LOS TORNILLOS.**



Pared sólida



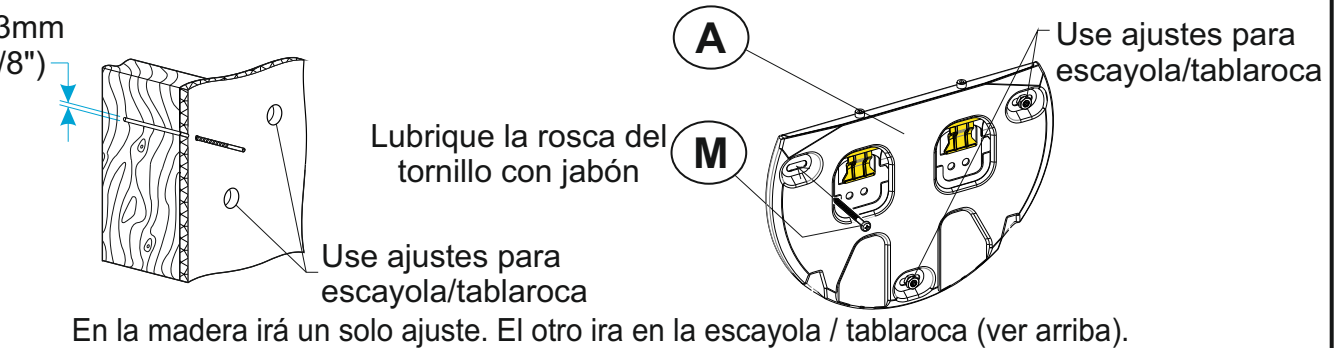
Adhesivo seco para pared



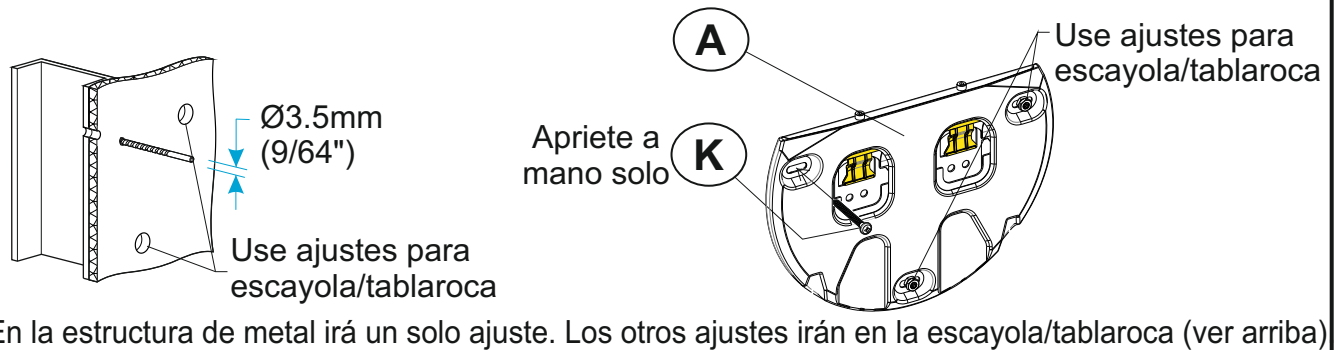
Escayola / Tablaroca



Estructura de madera

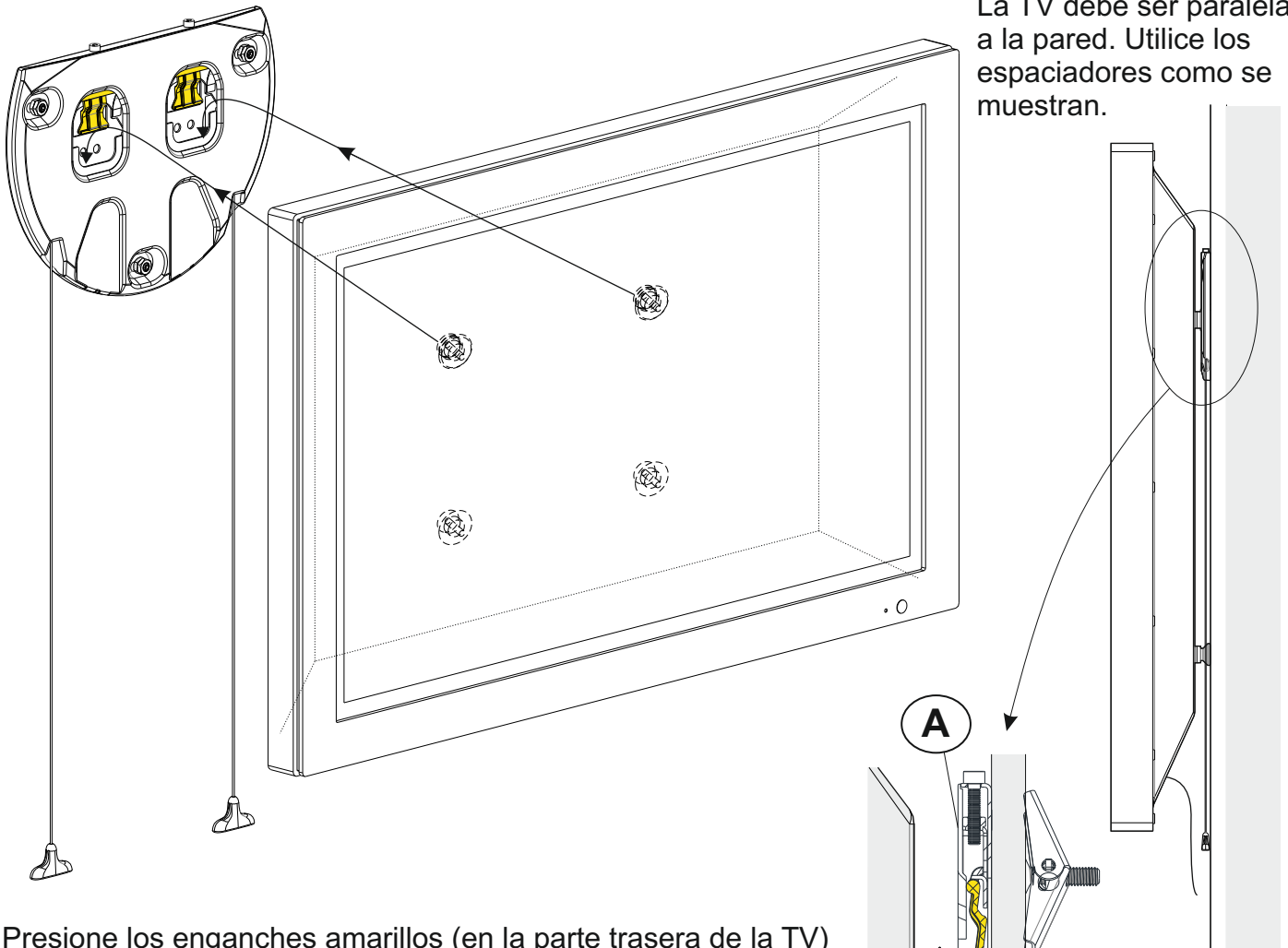


Estructura de metal

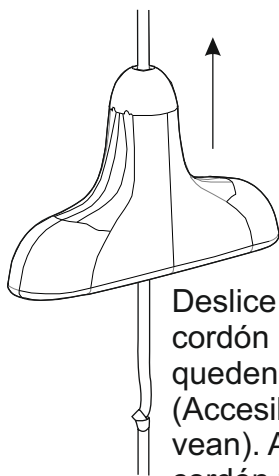


8 Colgar la TV

La TV debe ser paralela a la pared. Utilice los espaciadores como se muestran.



Presione los enganches amarillos (en la parte trasera de la TV) sobre el receptor amarillo en el soporte de la pared. Encájelo en su sitio. Asegúrese de que ambos enganches amarillos están acoplados. Si los cables impiden que la TV descansesobre la pared entonces será necesaria una configuración alternativa (sección 9).



Deslice las agarraderas de cordón hacia arriba para que queden detrás de la TV (Accesibles pero que no se vean). Ate un nudo en el cordón y corte lo que sobre.

Use la llave hexagonal de 3mm (P) para ajustar el nivel de la TV una vez unida a la pared.

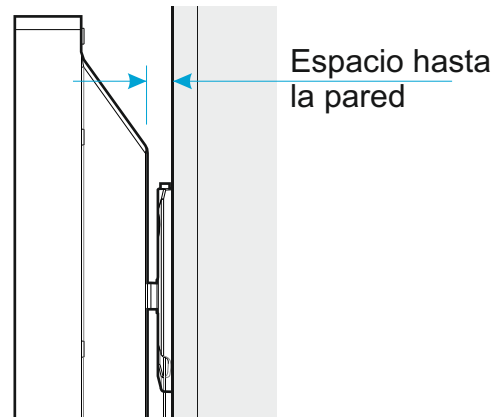
Sacar la TV:

Es necesario hacerlo entre dos personas. Una persona tira de ambos cordones mientras que la otra levanta la TV.

9

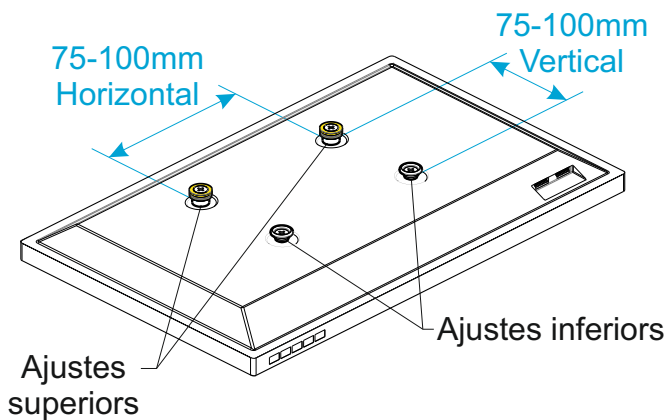
Configuración de Agarre Alternativa

Se puede lograr un espaciado con la pared de 12, 20, 30 y 40mm usando el espaciador / combinación de atornillado que aparecen listadas en esta sección.



Opción 1

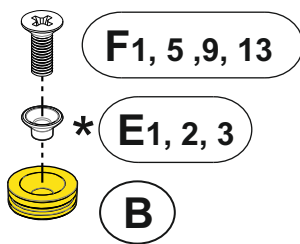
VESA estándar 75x75 & 100x100



Ajustes superiores

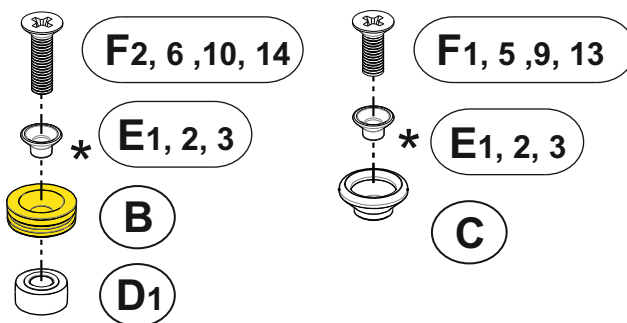
Ajustes inferiores

----- 12mm Espacio hasta la pared -----



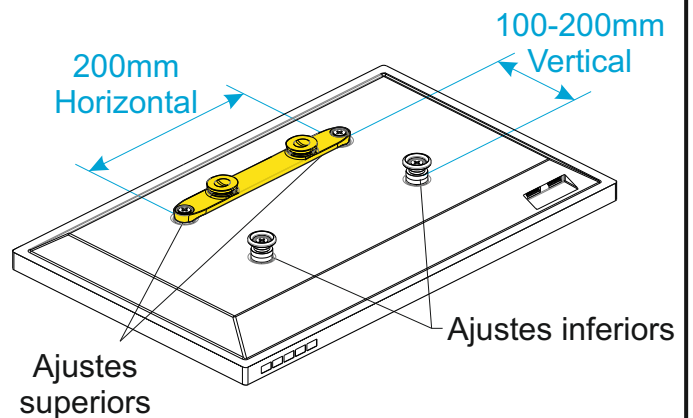
Ni tornillos ni separadores en la parte inferior

----- 20mm Espacio hasta la pared -----
(como se muestra en la sección 4)



Opción 2

VESA estándar 200x100 & 200x200



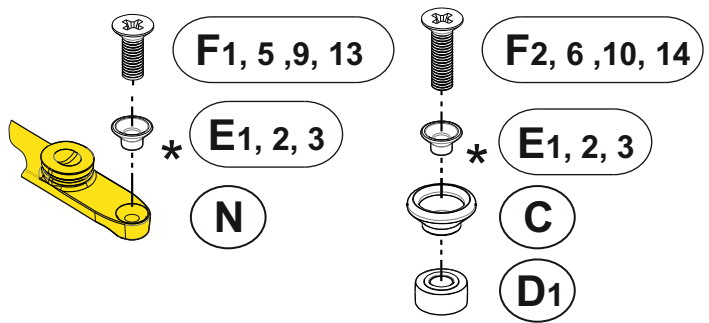
Ajustes superiores

Ajustes inferiores

----- 12mm Espacio hasta la pared -----

La configuración de 12mm no está disponible para esta opción

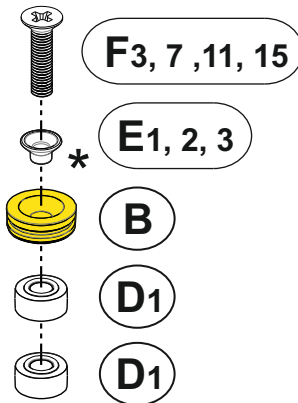
----- 20mm Espacio hasta la pared -----
(como se muestra en la sección 4)



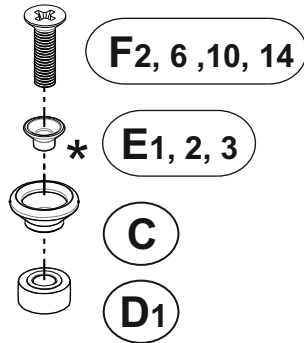
Opción 1 continuación

Ajustes superiores

----- 30mm Espacio hasta la pared -----



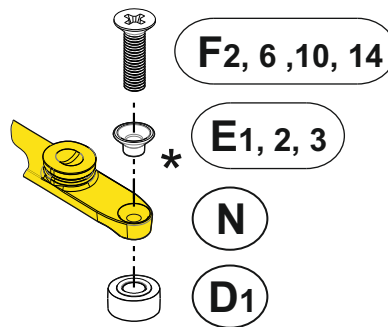
Ajustes inferiores



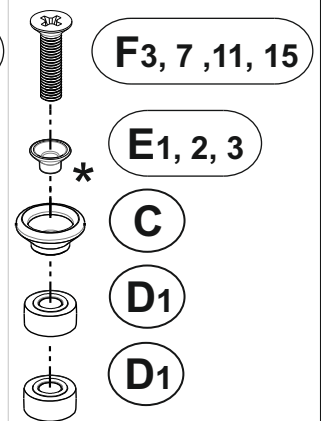
Opción 2 continuación

Ajustes superiores

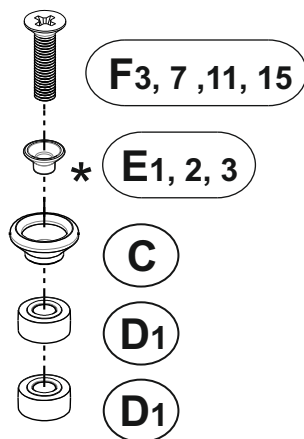
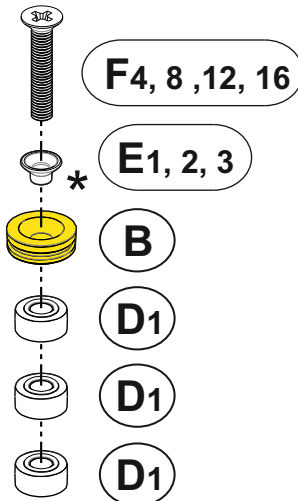
----- 30mm Espacio hasta la pared -----



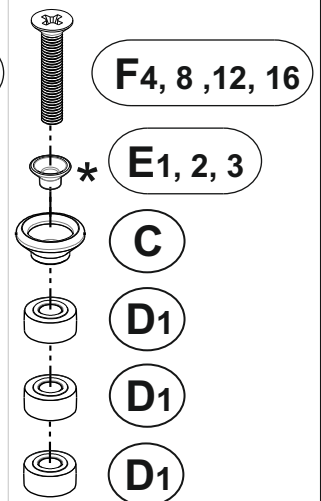
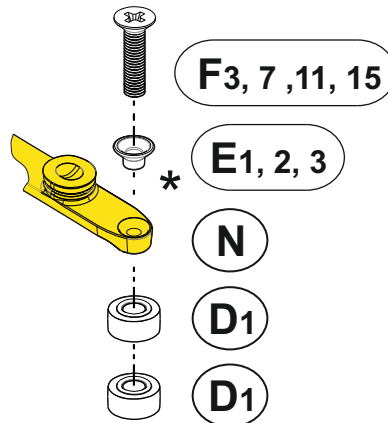
Ajustes inferiores



----- 40mm Espacio hasta la pared -----



----- 40mm Espacio hasta la pared -----



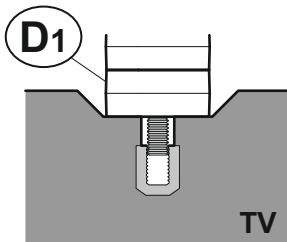
La TV debe ser paralela a la pared. Utilice los espaciadores como se muestran.

- Use el adaptador (E₁) con tornillos (F₁), (F₂), (F₃) y (F₄)
 * Use el adaptador (E₂) con tornillos (F₅), (F₆), (F₇) y (F₈)
 Use el adaptador (E₃) con tornillos (F₉), (F₁₀), (F₁₁) y (F₁₂)
 No necesitará adaptador con los tornillos (F₁₃), (F₁₄), (F₁₅) y (F₁₆)

¿Cuándo es necesario utilizar los espaciadores rojos?

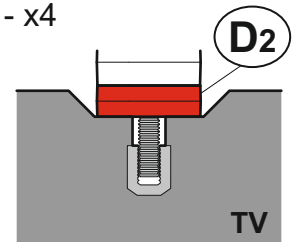


(D₂) - x4



Problema
 No hay suficiente enganche con el tornillo

Se recomienda que al fijar las Perchas (B) o el Adaptador (N) y los Espaciadores (C) a su TV, tiene que tener al menos 5-10mm de enganche con el tornillo. En ciertas circunstancias puede ser necesario el uso de los espaciadores rojos (D₂), ya sea como sustitución o en adición de espaciador (D₁) para obtener esto. Siempre que utilice espaciadores rojos (D₂) se deben utilizar todos los 4 proveídos.



Solución
 Espaciador rojo (D₂) ha reemplazado espaciador (D₁)