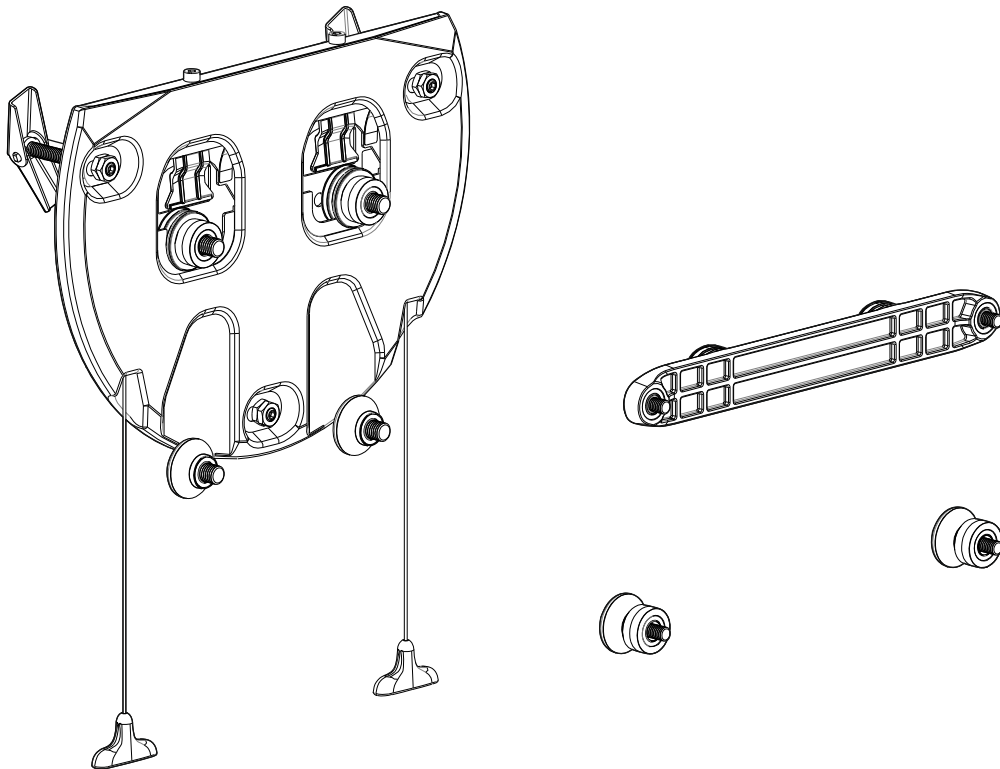


# L2500

Nederlandse taal

Folder Nr. 463080 rev 05



**Lees alle instructies vooraleer installatie aan te vangen.**  
**Als u vragen hebt over dit product of problemen ondervindt met de installatie, neem dan contact op met de hulplijn van de klantenservice vooraleer het product terug te brengen naar de winkel.**  
**Ga naar [www.avfgroup.com/unimax](http://www.avfgroup.com/unimax) voor de installatie video.**

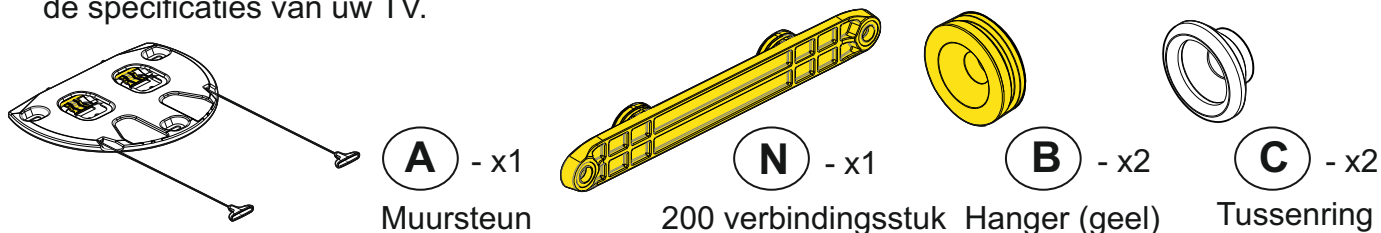
**KLANTENDIENST HELPLIJNNUMMER:  
+44 (0) 1952 670009 (UK)**



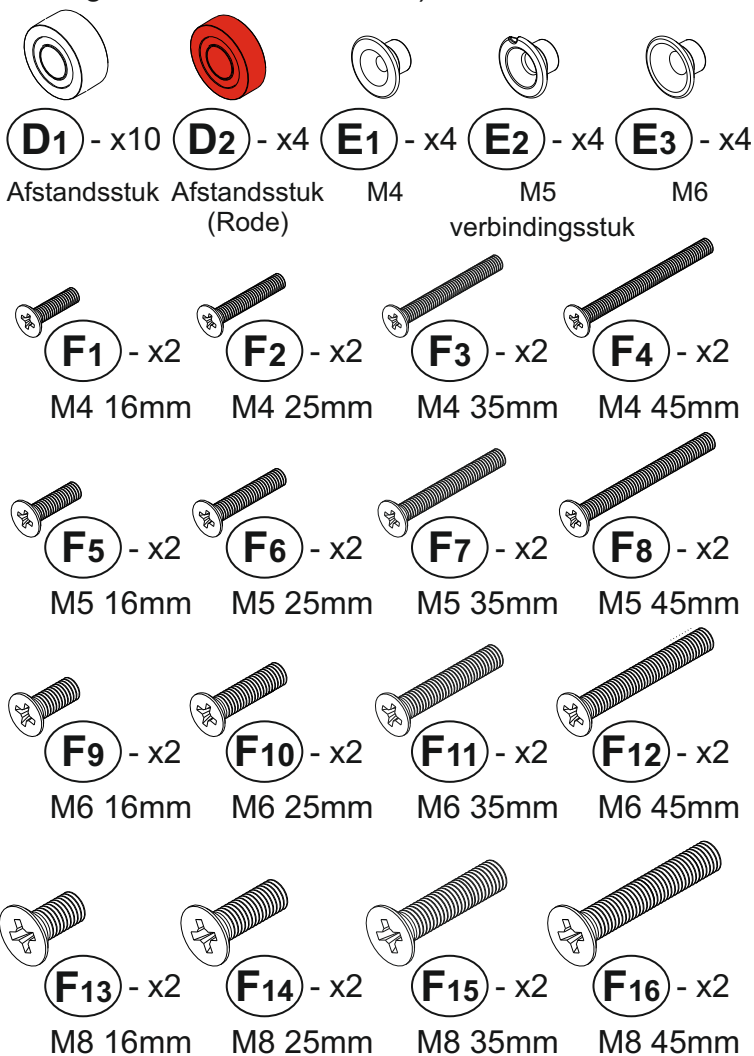
**AVF Group Ltd. Hortonwood 30, Telford, Shropshire, TF1 7YE, England**

# 1 Onderdelen in Doos

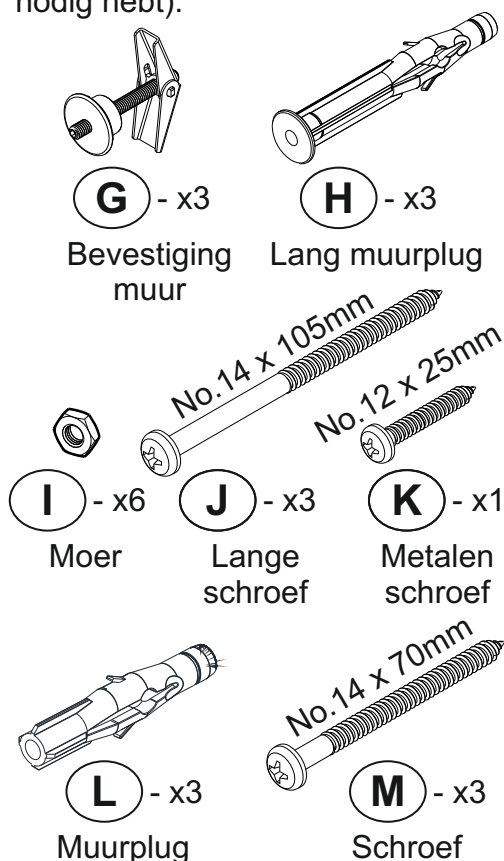
U hebt niet al deze onderdelen nodig, dus er kunnen onderdelen overblijven afhankelijk van de specificaties van uw TV.



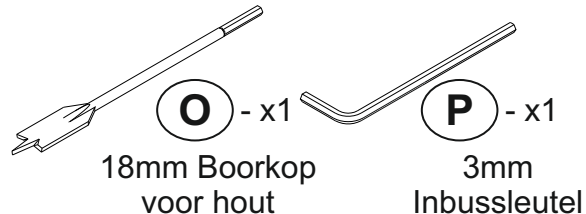
**TV toebehoren:** onderdelen die aan de achterkant van de TV geplaatst moeten worden (de specificaties van uw TV zullen bepalen welke u nodig hebt - zie hoofdstuk 9).



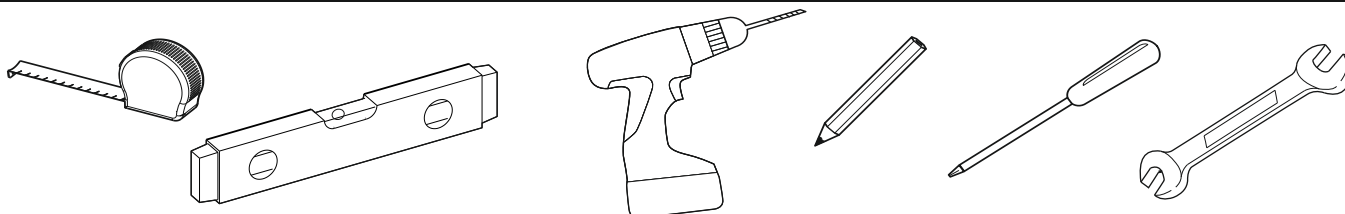
**Muur toebehoren:** onderdelen die op de muur worden geplaatst (het type muur zal bepalen welke u nodig hebt).



**Omvatte gereedschap**

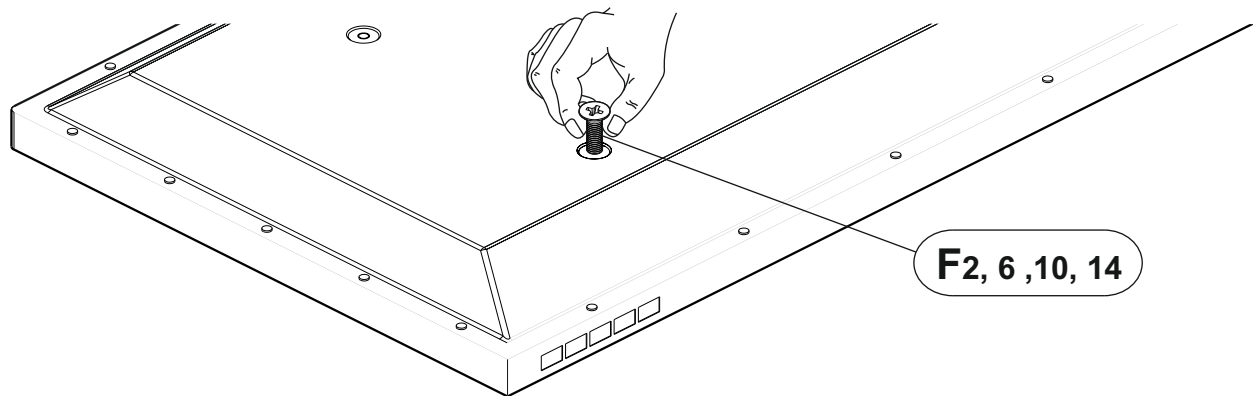


# 2 Benodigd Gereedschap



### 3 Bepaal de Juiste Grootte van de Schroef voor uw TV

Kies uit de selectie toebehoren voor de TV. U dient te bepalen welke lengte en diameter van schroeven bij uw TV past. Om de juiste diameter te bepalen probeert u de schroeven (F<sub>2</sub>), (F<sub>6</sub>), (F<sub>10</sub>) & (F<sub>14</sub>) in de gaten op de achterkant van het scherm te plaatsen totdat u de schroef vindt die past. Let op het schroefdraad en zorg ervoor dat u schroeven van de juiste diameter gebruikt.



### 4 Plaats de Schermhangers op de TV

Zodra u hebt bepaald welke schroeven u nodig hebt voor uw TV, kunt u de hangers (B), of 200 verbindingstukken (N) en moeren (C) op de achterkant van uw TV plaatsen. Het getoonde voorbeeld is voor de bevestiging van een TV op 20 mm van de muur.

De TV-steun kan uw TV tussen de 12 mm en 40 mm van de muur plaatsen. Zie hoofdstuk 9 voor een alternatieve plaatsing.

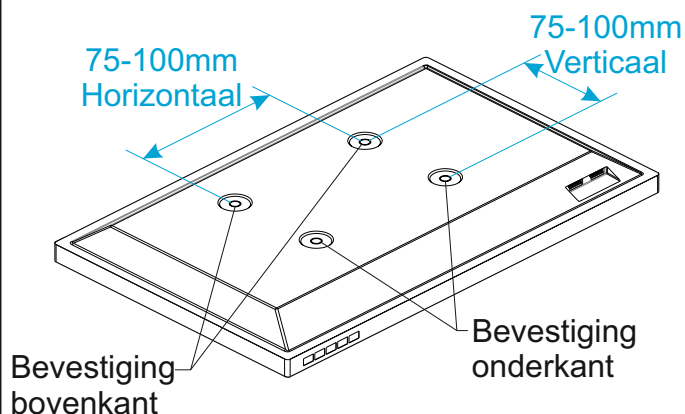
U hebt wellicht ringen nodig om de afstand van uw TV tot de muur te vergroten om te voorkomen dat kabels uit uw TV hangen en om de toegang tot en ventilatie van de achterkant van uw TV te verbeteren (ringen (D1) zorgen voor een ruimte van 20 mm, 30 mm of 40 mm, zie hoofdstuk 9).

In bepaalde omstandigheden kan het nodig zijn om de rode afstandhouder (D2) als een vervanging of toevoeging van afstandhouder (D1) te gebruiken, zie onderdeel 9 voor meer informatie

Meet het midden van uw TV op voor de bevestiging om te bepalen of u optie 1 of optie 2 moet gebruiken. Als het middelpunt van de bevestiging niet overeenkomt met beide opties, STOP dan met de plaatsing en neem contact op met de hulplijn van de klantenservice.

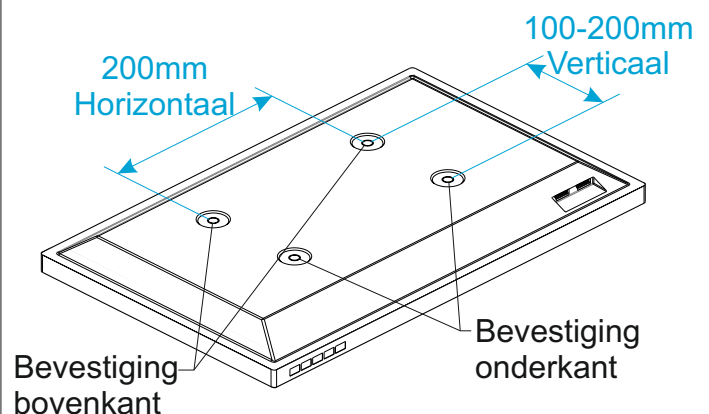
#### Optie 1

VESA standaard 75x75 & 100x100



#### Optie 2

VESA standaard 200x100 & 200x200



## Vervolg optie 1

## Vervolg optie 2

Bevestiging  
bovenkant

Bevestiging  
onderkant

Bevestiging  
bovenkant

Bevestiging  
onderkant

F2, 6, 10, 14

F1, 5, 9, 13

F1, 5, 9, 13

F2, 6, 10, 14

E1, 2, 3

E1, 2, 3

E1, 2, 3

E1, 2, 3

B

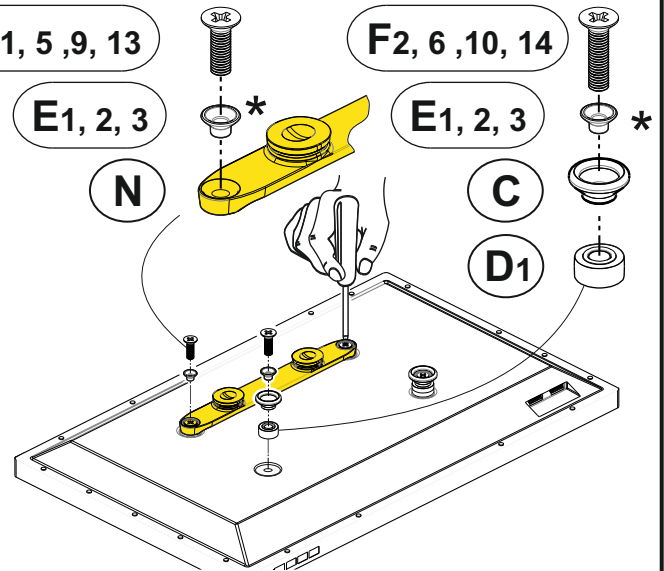
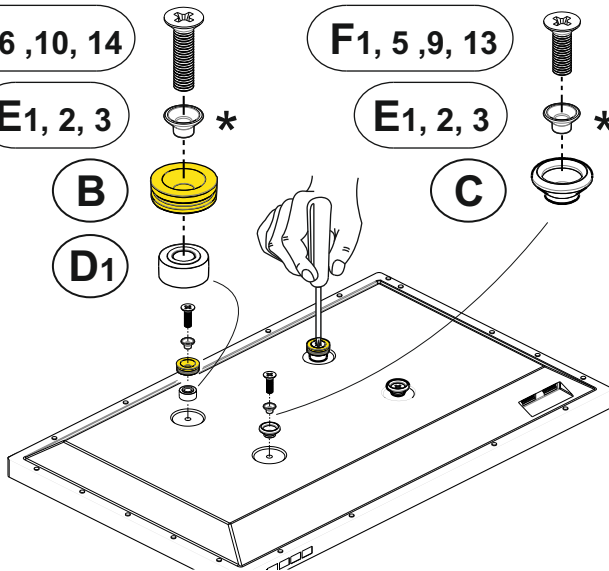
C

N

C

D1

D1



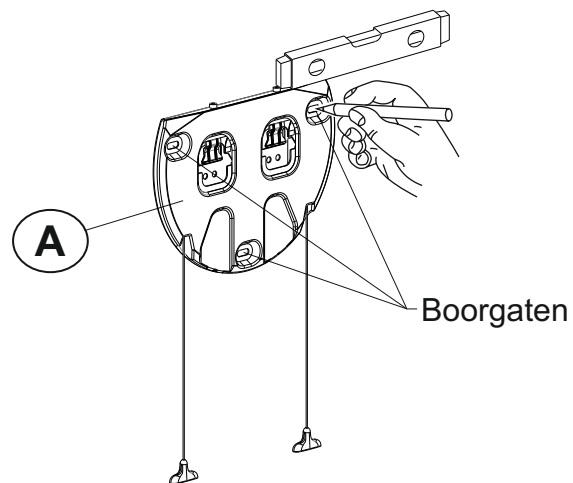
De tv moet parallel ten opzichte van de muur zijn.

Gebruik afstandsstukken/tussenringen; zie de afbeelding.

- Bij gebruik van schroef (F<sub>1</sub>) & (F<sub>2</sub>) gebruikt u verbindingstuk (E<sub>1</sub>)
- \* Bij gebruik van schroef (F<sub>5</sub>) & (F<sub>6</sub>) gebruikt u verbindingstuk (E<sub>2</sub>)
- Bij gebruik van schroef (F<sub>9</sub>) & (F<sub>10</sub>) gebruikt u verbindingstuk (E<sub>3</sub>)
- Bij gebruik van schroef (F<sub>13</sub>) & (F<sub>14</sub>) is geen verbindingstuk nodig

## 5 Markeer Muur voor Boorgaten

Gebruik de muursteen (A) als een sjabloon en plaats deze op uw muur. Zorg ervoor dat de steun waterpas is en markeer de drie BOORGATEN met een potlood.



## 6 Planning & Voorbereiding

Bepaal het type muur dat u hebt (m.a.w. baksteen / hout / gipswand). Zorg ervoor dat het boorgebied vrij is van leidingen (gas / elektriciteit / water). Boor drie gaten met een diameter van 3mm als test om het typemuur te bepalen en de geschikte bevestiging (zie hoofdstuk 7).

# 7 Plaats Wandbevestiging

Gebruik de juiste bevestiging voor uw type muur. Het kan nodig zijn om meerdere soorten te kiezen voor een plaatsing op verschillende typen muren. **DRAAI DE SCHROEVEN NIET TE VER VAST.**



**Massieve muur**

75mm (3")

Ø10mm (25/64")

Verwijder stof uit het gat

Vet het schroefdraad in met zeep

**Stucwerk**

108mm (4-1/4")

40mm Max (1-9/16")\*

Ø10mm (25/64")

Verwijder stof uit het gat

\* Als het gat groter is dan 40mm (1-9/16") gebruik dan de

Vet het schroefdraad in met zeep

**Gipsplaat**

Ø18mm (3/4")

40mm (1-9/16") Min. gat

Draai tot het vast zit. Niet te ver doordraaien

Vet het schroefdraad in met zeep

**Houten muur**

Ø3mm (1/8")

Vet het schroefdraad in met zeep

Gebruik bevestiging voor gipswand

Gebruik bevestiging voor gipswand

Er is slechts één bevestiging in het hout. De andere bevestigingen zullen in de gipswand komen (zie hierboven).

**Metalen muur**

Ø3.5mm (9/64")

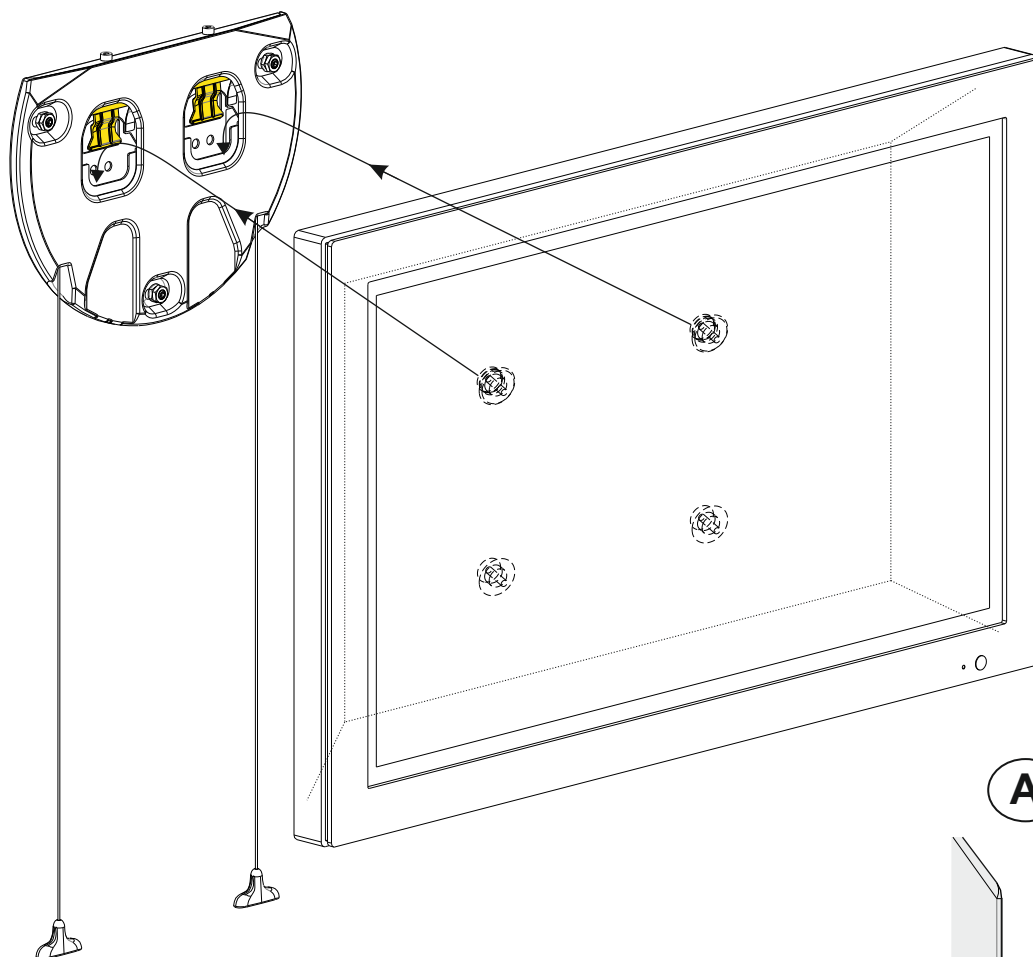
Alleen vastdraaien met de hand

Gebruik bevestiging voor gipswand

Gebruik bevestiging voor gipswand

Er is slechts één bevestiging in het hout. De andere bevestigingen zullen in de gipswand komen (zie hierboven).

## 8 De TV ophangen

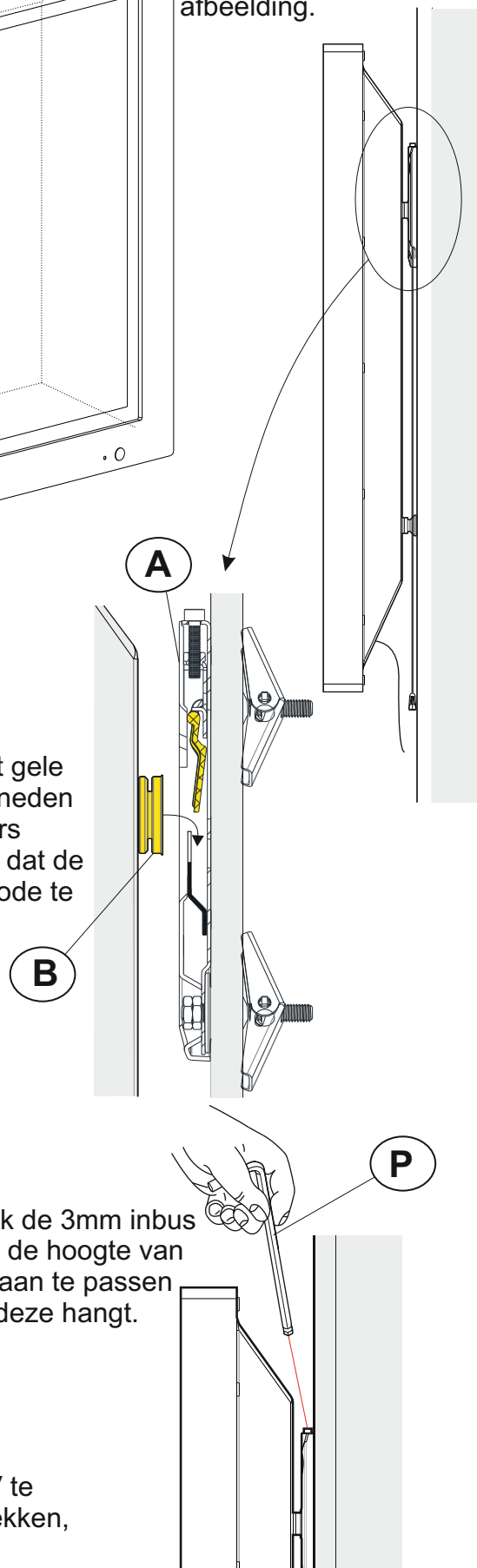


De tv moet parallel ten opzichte van de muur zijn. Gebruik afstandsstukken/tussenringen; zie de afbeelding.

Druk de gele hangers (aan de achterkant van de TV) in het gele verbindingstuk van de muursteunen. Schuif deze naar beneden tot ze op hun plaats zijn. Zorg ervoor dat beide gele hangers volledig vast zitten. Indien kabels van de TV ervoor zorgen dat de TV tegen de muur rust dient een andere bevestigingsmethode te worden gebruikt (zie hoofdstuk 9).



Schuif de handvatten van het trekkoord omhoog zodat ze zich achter de TV bevinden (nog steeds toegankelijk, maar niet zichtbaar vanaf de voorkant van de TV). Leg een knoop in het koord en knip het extra stuk koord af.



Gebruik de 3mm inbus (P) om de hoogte van de TV aan te passen zodra deze hangt.

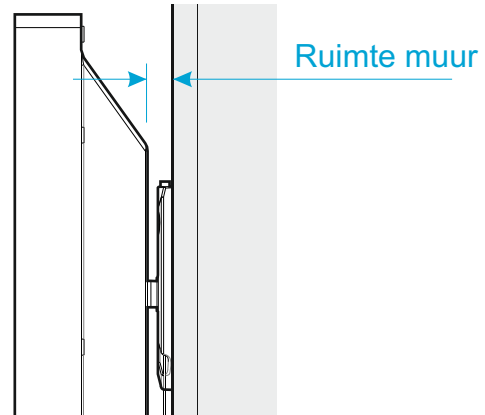
### De TV verwijderen:

Dit dient te worden gedaan door twee personen. Om de TV te verwijderen dient een persoon aan beide trekkoorden te trekken, terwijl de ander de TV optilt.

# 9

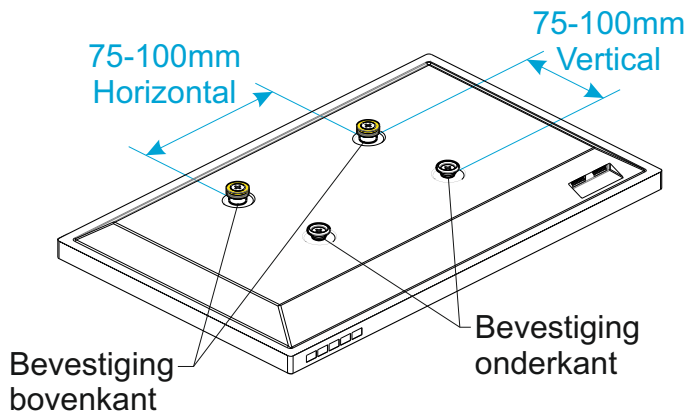
## Alternatieve Plaatsingen van de Hanger

Een alternatieve ruimte tot de muur van 12mm, 20mm, 30mm & 40mm kan worden bereikt door de ring / schroef combinaties te gebruiken die in dit hoofdstuk staan.



### Optie 1

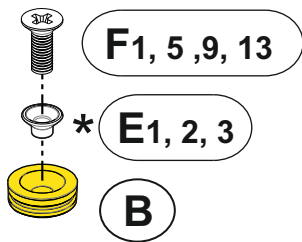
VESA standaard 75x75 & 100x100



Bevestiging  
bovenkant

Bevestiging  
onderkant

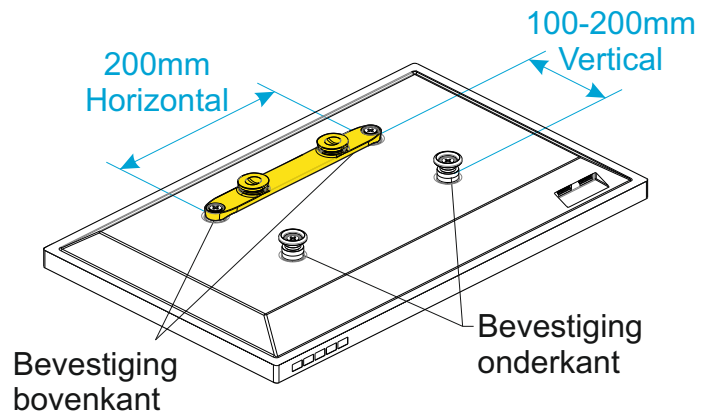
----- 12mm Ruimte muur -----



Geen schroeven  
of moeren  
aan onderkant

### Optie 2

VESA standaard 200x100 & 200x200



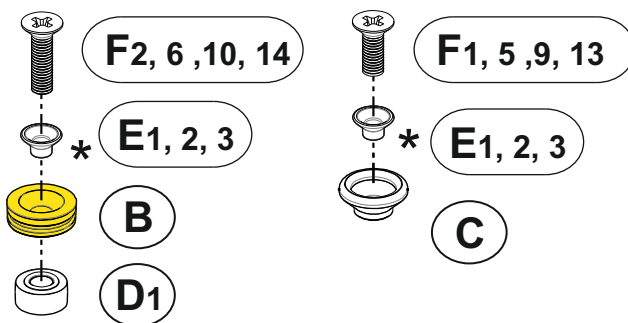
Bevestiging  
bovenkant

Bevestiging  
onderkant

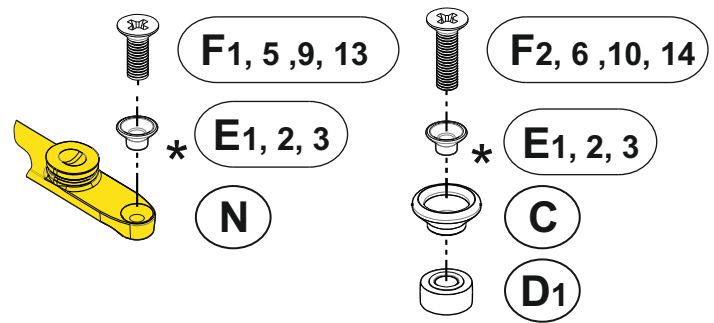
----- 12mm Ruimte muur -----

Voor deze optie is geen  
12 mm configuratie  
beschikbaar

----- 20mm Ruimte muur -----  
(als getoond in hoofdstuk 4)



----- 20mm Ruimte muur -----  
(als getoond in hoofdstuk 4)

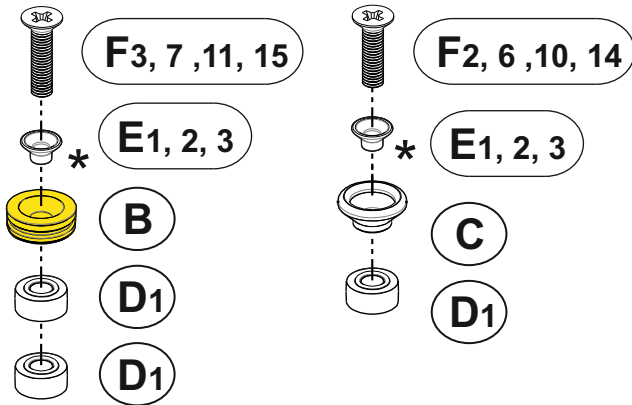


## Vervolg optie 1

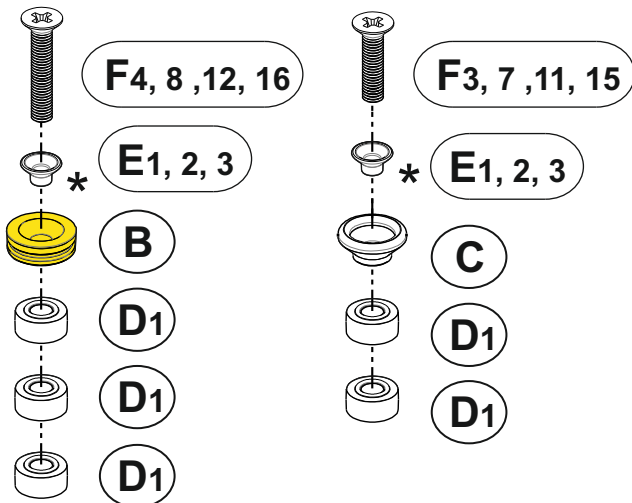
Bevestiging  
bovenkant

Bevestiging  
onderkant

----- 30mm Ruimte muur -----



----- 40mm Ruimte muur -----

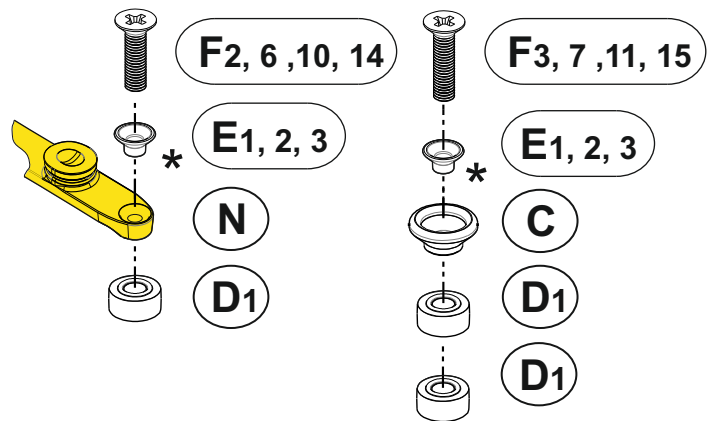


## Vervolg optie 2

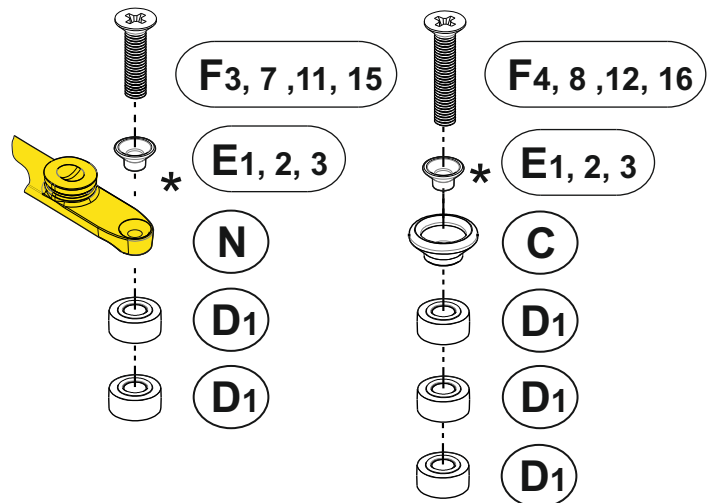
Bevestiging  
bovenkant

Bevestiging  
onderkant

----- 30mm Ruimte muur -----



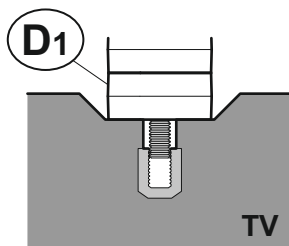
----- 40mm Ruimte muur -----



De tv moet parallel ten opzichte van de muur zijn.  
Gebruik afstandsstukken/tussenringen; zie de afbeelding.

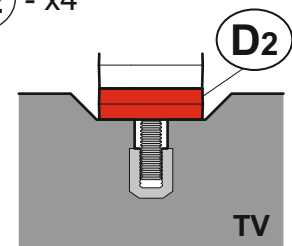
- \* Gebruik verbindingstuk (E1) met schroef (F1), (F2), (F3) & (F4)  
 \* Gebruik verbindingstuk (E2) met schroef (F5), (F6), (F7) & (F8)  
 \* Gebruik verbindingstuk (E3) met schroef (F9), (F10), (F11) & (F12)  
 Geen verbindingstuk nodig met schroef (F13), (F14), (F15) & (F16)

### Wanneer is het nodig om rode afstandhouders te gebruiken?



**Problem**  
Niet genoeg  
schroefwerking

Het wordt aanbevolen dat tijdens het monteren van Hangers (B) of Adapter (N) en Reserves (C) aan uw TV u tenminste 5-10 mm schroefwerking heeft. In bepaald omstandigheden moet u misschien rode afstandhouders (D2) gebruiken als een vervanging of samen met afstandhouders (D1) om dit te bereiken. Wanneer u rode afstandhouders (D2) gebruikt, moet u de 4 die zijn meegeleverd allemaal gebruiken.



**Oplossing**  
Rode afstandhouder  
(D2) heeft afstandhouder  
(D1) vervange