

33lbs  
15kg



**STOP** Read through **ALL** instructions before commencing installation. If you have any questions about this product or issues with installation contact the customer services help line before returning this product to the store.



**ALTO** Lea todas las instrucciones antes de empezar la instalación. Si usted tiene alguna pregunta acerca de este producto o problemas con la instalación contacte los servicios de ayuda al cliente antes de devolver este producto a la tienda.

AVF Group Ltd. Hortonwood 30, Telford, Shropshire, TF1 7YE, England.

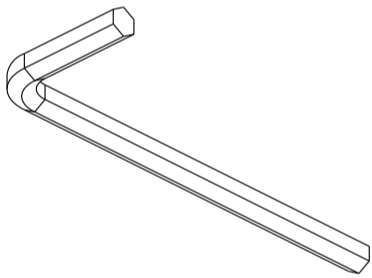
**+44 (0) 1952 670009 (UK)**

AVF Incorporated. 3187, Cornerstone Drive, Eastvale, CA 91752, USA.

**1-800 667 0808 (USA)**

Orbital Holdings Inc. 3187, Cornerstone Drive, Eastvale, CA 91752, USA.

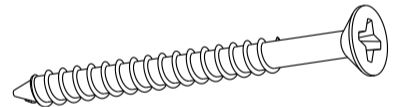
**1-800 601 8450 (USA)**



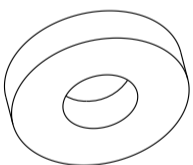
4mm X2



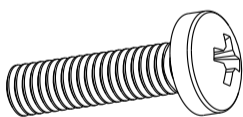
X3 N



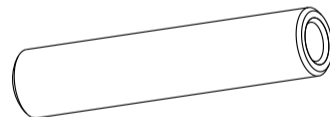
X3 M



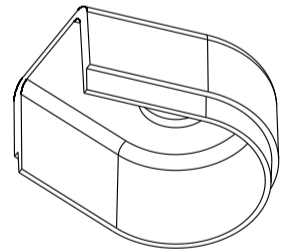
X4 L



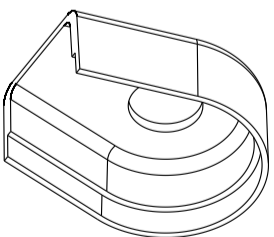
M4X16 X4 K



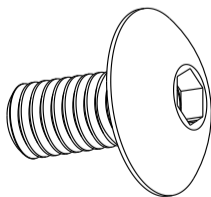
X3 J



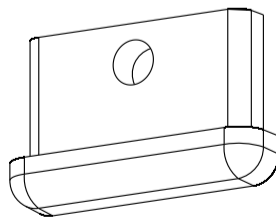
X3 I



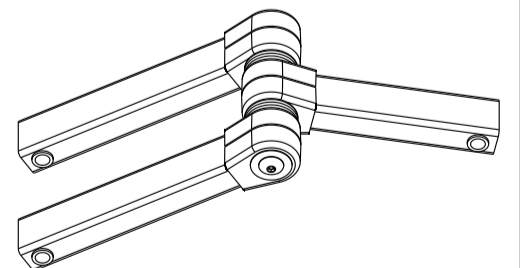
X3 H



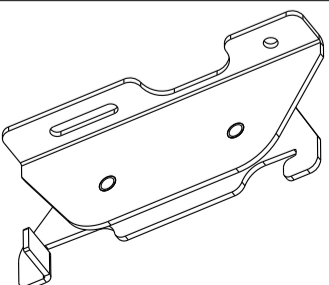
X6 G



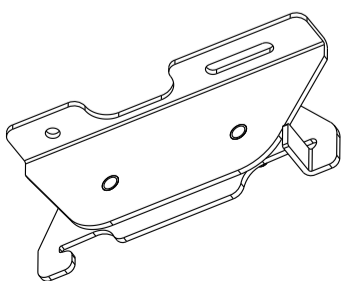
X2 F



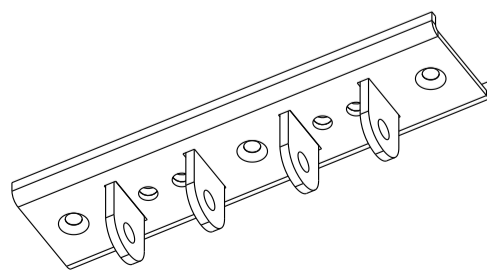
X1 E



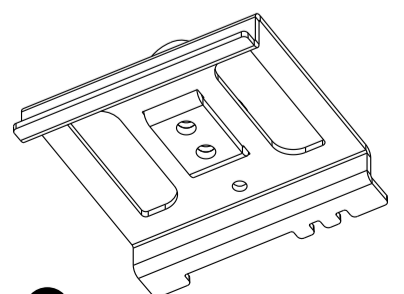
X1 D



X1 C

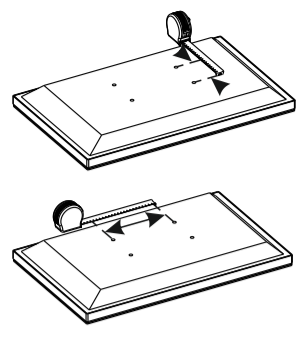


X1 B

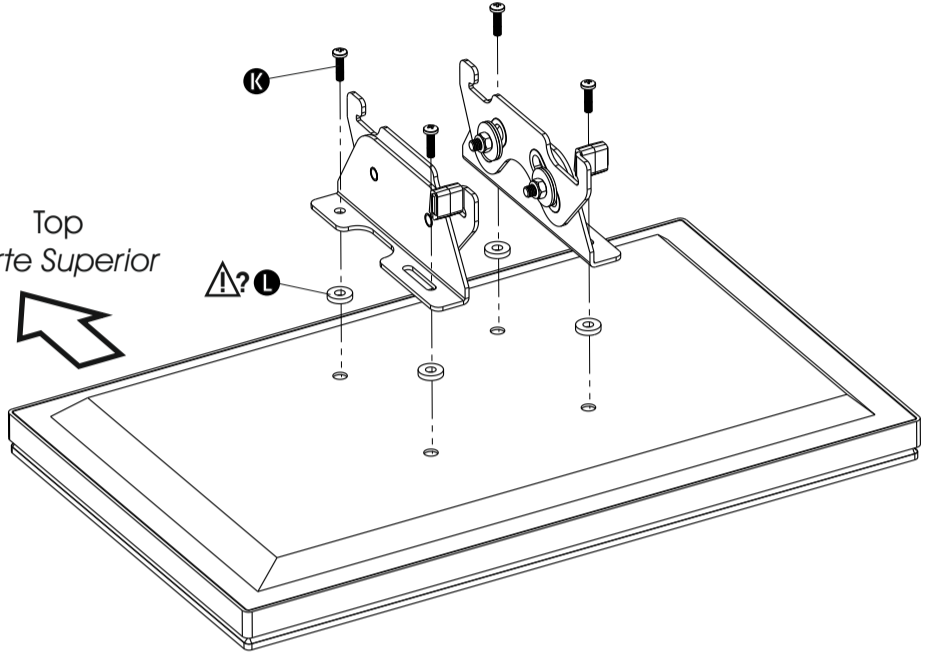


X1 A

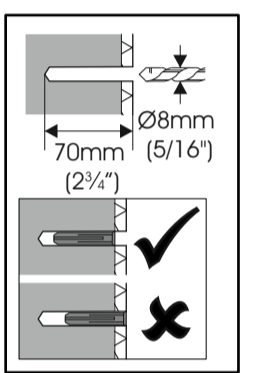
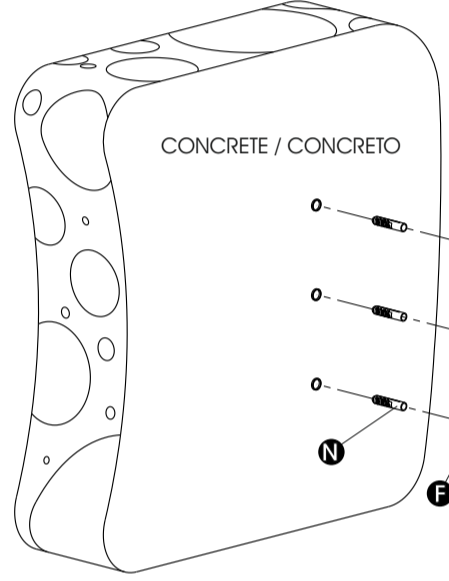
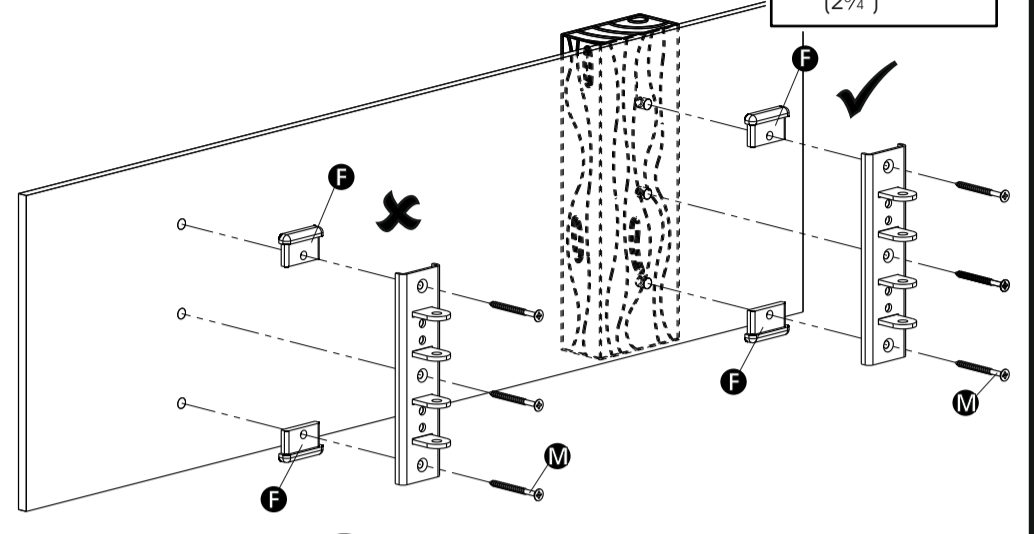
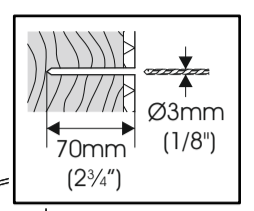
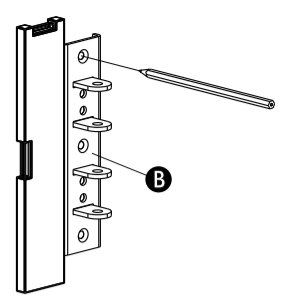
1



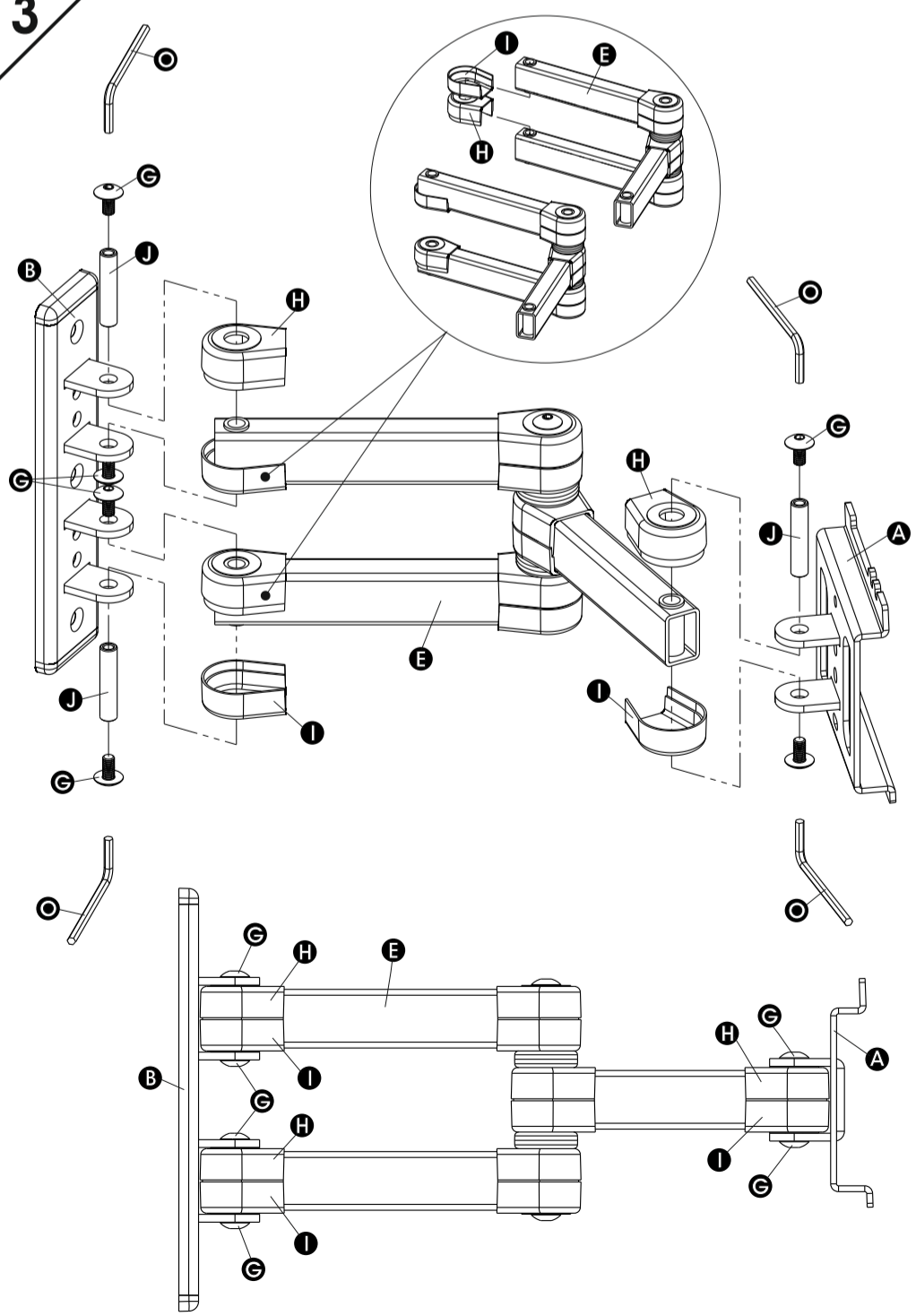
Top  
Parte Superior



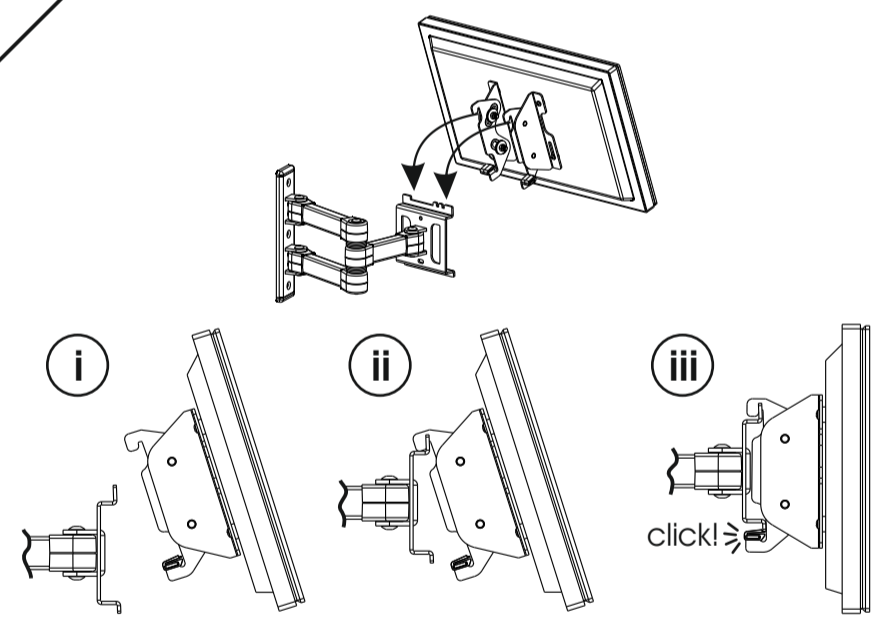
2



3



4



5

